

**ព្រះរាជាណាចក្រកម្ពុជា**  
**ជាតិ សាសនា ព្រះមហាក្សត្រ**  
 Kingdom of Cambodia  
 Nation Religion King

**ក្រសួងឧស្សាហកម្ម វិទ្យាសាស្ត្រ បច្ចេកវិទ្យា និងនវានុវត្តន៍**  
 MINISTRY OF INDUSTRY, SCIENCE, TECHNOLOGY & INNOVATION



**ព្រឹត្តិបត្ររដ្ឋប្បវេណី**

**OFFICIAL GAZETTE**

**គំនូរឧស្សាហកម្ម**

**INDUSTRIAL DESIGN**

**Volume 03, 2026**

**អគ្គនាយកដ្ឋានឧស្សាហកម្ម**  
**General Department of Industry**  
**នាយកដ្ឋានកម្មសិទ្ធិឧស្សាហកម្ម**  
**Department of Industrial Property**



**ការស្នើសុំចុះបញ្ជីគំនូរឧស្សាហកម្ម**

**នៅកម្ពុជា**

**Application for Registration of  
Industrial Design in Cambodia**

## ព្រឹត្តិបត្ររដ្ឋបាល

### មាតិកា

	ទំព័រ
១- ព័ត៌មានទូទៅ និងកំណត់សំគាល់	១
២- កំណត់សំគាល់	៣
៣- គំនូរឧស្សាហកម្ម ដែលបានចុះបញ្ជី	៤

**១-ព័ត៌មានទូទៅ និងកំណត់សំគាល់**

យោងតាមមាត្រា ១១៩ នៃច្បាប់ស្តីពី ប្រកាសនីយបត្រកក្កកម្ម វិញ្ញាបនបត្រម៉ូដែលមានអត្ថប្រយោជន៍ និងគំនូរឧស្សាហកម្ម ក្រសួងឧស្សាហកម្ម វិទ្យាសាស្ត្រ បច្ចេកវិទ្យា និងនវានុវត្តន៍ មានតួនាទីចុះផ្សាយនៅក្នុង ព្រឹត្តិបត្ររដ្ឋបាលរាល់គំនូរឧស្សាហកម្ម ដែលបានចុះបញ្ជីរួច។

**១-ព្រឹត្តិបត្ររដ្ឋបាល**

ព្រឹត្តិបត្រនេះត្រូវបានបោះពុម្ពដោយ នាយកដ្ឋានកម្មសិទ្ធិឧស្សាហកម្ម នៃអគ្គនាយកដ្ឋានឧស្សាហកម្ម ក្រសួងឧស្សាហកម្ម វិទ្យាសាស្ត្រ បច្ចេកវិទ្យា និងនវានុវត្តន៍ ដោយ អនុលោមតាមប្រការ ២៥ នៃប្រកាសស្តីពីនីតិវិធី ចុះបញ្ជីគំនូរឧស្សាហកម្ម។

ព្រឹត្តិបត្ររដ្ឋបាលនេះ អាចរកបាននៅលើវេបសាយនាយកដ្ឋានកម្មសិទ្ធិឧស្សាហកម្ម (<https://dip.misti.gov.kh/>)។

**២-ម៉ោងធ្វើការ**

ថ្ងៃច័ន្ទ ដល់ ថ្ងៃសុក្រ ព្រឹក ម៉ោង ៨ ដល់ម៉ោង ១១:៣០  
ល្ងាច ម៉ោង ១៤ ដល់ម៉ោង ១៧:៣០

ថ្ងៃសៅរ៍ និង ថ្ងៃអាទិត្យ សម្រាក

**៣-ការសួរព័ត៌មាន**

សម្រាប់ការសួរព័ត៌មានទាក់ទងទៅនឹងបញ្ហាផ្សេងៗ ដែលមាននៅក្នុងព្រឹត្តិបត្ររដ្ឋបាលនេះ សូម ទំនាក់ទំនង៖

នាយកដ្ឋានកម្មសិទ្ធិឧស្សាហកម្ម ក្រសួងឧស្សាហកម្ម វិទ្យាសាស្ត្រ បច្ចេកវិទ្យា និងនវានុវត្តន៍  
អាសយដ្ឋាន: លេខ ៤៥ ព្រះនរោត្តម ខ័ណ្ឌ ដូនពេញ ភ្នំពេញ

**៤-គោលការណ៍មួយចំនួនស្តីពីគំនូរតំណាងនៃគំនូរឧស្សាហកម្ម**

គំនូរតំណាងសម្រាប់គំនូរឧស្សាហកម្ម ដែលបានដាក់ស្នើ សម្រាប់គំនូរឧស្សាហកម្ម ដែលស្វែងរក ការការពារត្រូវច្បាស់លាស់ និងមានគុណភាពល្អ។ កត្តានេះសំខាន់ណាស់ពីព្រោះរូបតំណាងមួយ មិនច្បាស់លាស់ មានគុណភាពអន់មិនអាចបញ្ជាក់ច្បាស់លាស់នូវកន្លែងដែលចង់ការពារ។ ដូចនេះការិយាល័យគំនូរឧស្សាហកម្ម ទាមទារយ៉ាងខ្លាំងនូវគំនូរតំណាងមួយ ដែលច្បាស់លាស់ និងគុណភាពខ្ពស់។

**៥-គំនូរសម្លេងគំនូរឧស្សាហកម្ម**

យោងតាមប្រការ ៦ នៃប្រកាសស្តីពីនីតិវិធីចុះបញ្ជីគំនូរឧស្សាហកម្ម តម្រូវឱ្យ៖

**១-ក្រាហ្វិចតាង/គំនូរសម្លេង/គំនូរសម្លេងរូបថត**

- ចំនួន ០៤ ច្បាប់ ប្រសិនបើគំនូរឧស្សាហកម្មជាទំរង់ ពីរខ្នាត និង
- ផ្នែកខុសៗគ្នានីមួយៗរបស់គំនូរឧស្សាហកម្ម ចំនួន ០៤ ច្បាប់ ប្រសិនបើគំនូរឧស្សាហកម្ម ជាទំរង់បីខ្នាត។
- គំនូរឧស្សាហកម្មមិនត្រូវមានខ្នាតធំលើសពីទំហំ ១០ស.ម X ២០ស.ម ឡើយ។

**២-ក្រដាស**

គំនូរឧស្សាហកម្ម ត្រូវគូសនៅលើក្រដាសរឹង ដែលមន ទំហំ A4។

**៣-រូបថត**

រូបថត ត្រូវថតគ្រប់ផ្នែកនីមួយៗ នៃគំនូរឧស្សាហកម្ម និងមានផ្ទាំងខាងក្រោយពណ៌ស។

**៦-សុពលភាព នៃការបរិច្ឆេទអាទិភាព**

យោងតាមមាត្រា ២៧, មាត្រា ២៨ និងមាត្រា ២៩ នៃច្បាប់ស្តីពីក្រសួងនីយបត្រតក្កកម្ម វិញ្ញាបនបត្រម៉ូដែលមានអត្ថប្រយោជន៍ និងចុះបញ្ជីគំនូរឧស្សាហកម្ម ចំពោះសិទ្ធិអាទិភាពនៃសំណុំលិខិតស្នើសុំ ដែលបានចុះបញ្ជីមុនគេ ដោយអ្នកដាក់ពាក្យសុំ ឬដោយអ្នកស្នងជំនួសឱ្យបុព្វជនរបស់ពួកគេ នៅក្នុងប្រទេសមួយឬច្រើនដែលប្រទេសទាំងនោះ ជាសមាជិកអនុសញ្ញាទីក្រុងប៉ារីស ឬអង្គការពាណិជ្ជកម្មពិភពលោក មានសុពលភាព ៦ខែចាប់ពីកាលបរិច្ឆេទចុះបញ្ជី នៅប្រទេសដែលបានដាក់ពាក្យស្នើសុំដំបូង។

**៧-រយៈពេលការការពារគំនូរ**

យោងតាមមាត្រា ១០៩ នៃច្បាប់ស្តីពីប្រកាសនីយបត្រតក្កកម្ម វិញ្ញាបនបត្រម៉ូដែលមានអត្ថប្រយោជន៍ និងចុះបញ្ជីគំនូរឧស្សាហកម្ម ចំពោះការចុះបញ្ជីគំនូរឧស្សាហកម្មមានរយៈពេល ៥ឆ្នាំ ចាប់ពីកាលបរិច្ឆេទសុំចុះបញ្ជីសំណុំលិខិតស្នើសុំ។ ការចុះបញ្ជីអាចធ្វើសារឡើងវិញបានចំនួនពីរ (២) ដងជាប់ៗគ្នា ដែលម្តងៗមានសុពលភាពប្រាំ (៥)ឆ្នាំ សរុប រយៈពេលផ្តល់ការការពារទាំងអស់ ១៥ (ដប់ប្រាំ)ឆ្នាំ។

**៨-ការបោះពុម្ពផ្សាយព្រឹត្តិបត្ររដ្ឋបាល**

នាយកដ្ឋានកម្មសិទ្ធិឧស្សាហកម្ម និងបោះពុម្ពផ្សាយនូវព្រឹត្តិបត្ររដ្ឋបាល នៅថ្ងៃទី១៥ ខែបន្ទាប់ រៀងរាល់ខែ។ នាយកដ្ឋានកម្មសិទ្ធិឧស្សាហកម្ម មានសិទ្ធិគ្រប់គ្រាន់ក្នុងការពន្យារពេលបោះពុម្ពផ្សាយ ក្នុងករណីចាំបាច់។

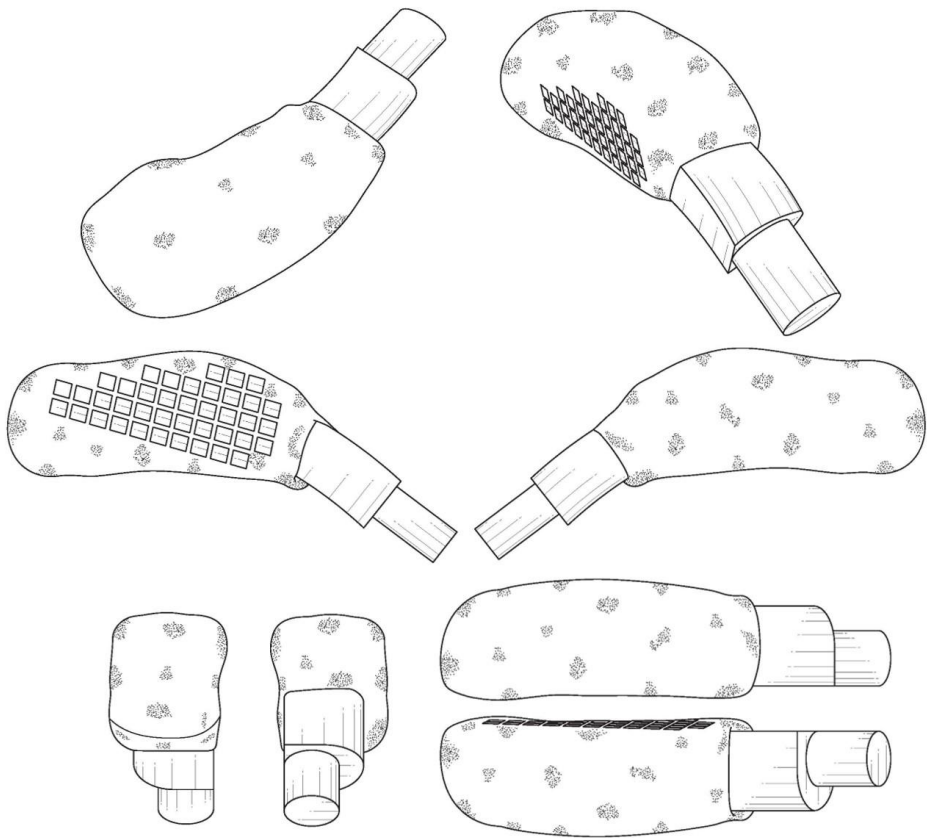
### កំណត់សំគាល់

## Notice

- |  |   |
|--|---|
| (១)-កាលបរិច្ឆេទទទួលពាក្យសុំ                  | (1)-Receiving date                              |
| (២)-កាលបរិច្ឆេទចុះបញ្ជី                      | (2)-Filling date                                |
| (៣)-កាលបរិច្ឆេទអាទិភាព                       | (3)- Priority date                              |
| (៤)-កាលបរិច្ឆេទផ្តល់វិញ្ញាបនបត្រ             | (4)-Registration date                           |
| (៥)- កាលបរិច្ឆេទផុតកំណត់                     | (5)-Expiration date                             |
| (៦)-អ្នកដាក់ពាក្យសុំ                         | (6)-Applicants                                  |
| (៧)-លេខគំនូរឧស្សាហកម្ម                       | (7)-Industrial Design number                    |
| (៨)-ចំណាត់ថ្នាក់គំនូរឧស្សាហកម្ម              | (8)- Classification                             |
| (៩)-ប្រទេសដែលត្រូវបានប្រកាសអាទិភាព           | (9)-Priority-claimed Country                    |
| (១០)-ឈ្មោះគំនូរឧស្សាហកម្ម                    | (10)-Title of Industrial Design                 |
| (១១)-ប្រភេទផលិតផលដែលប្រើចំពោះគំនូរឧស្សាហកម្ម | (11)-Type of product used for Industrial Design |

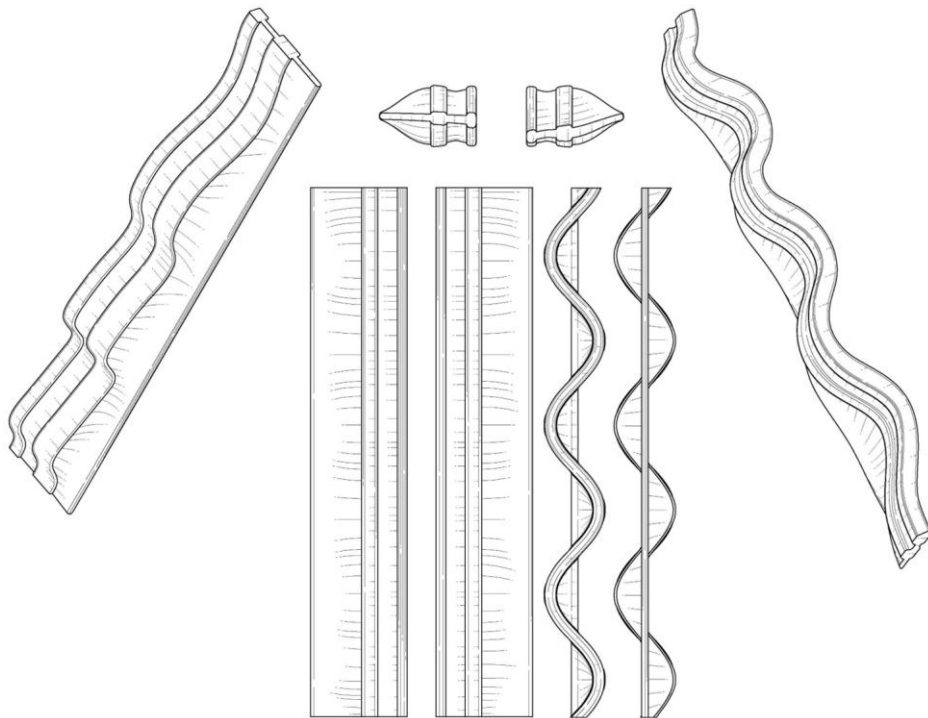
**២-កំណត់សម្គាល់ស្នាមកម្មដែលបានចុះបញ្ជី**

- |   |   |
|---|---|
| ១- ថ្ងៃទី២៨ ខែតុលា ឆ្នាំ២០២៥  | 1- 28 October, 2025   |
| ២- ថ្ងៃទី២៨ ខែតុលា ឆ្នាំ២០២៥  | 2- 28 October, 2025   |
| ៣- ថ្ងៃទី៩ ខែឧសភា ឆ្នាំ២០២៥   | 3- 9 May, 2025  |
| ៤- ថ្ងៃទី៥ ខែមីនា ឆ្នាំ២០២៦   | 4- 5 March, 2026  |
| ៥- ថ្ងៃទី២៨ ខែតុលា ឆ្នាំ២០៣០  | 5- 28 October, 2030   |
| ៦- Spectrum Brands, Inc.<br>3001 Deming Way, Middleton, WI 53562 United States of America | 6- Spectrum Brands, Inc.<br>3001 Deming Way, Middleton, WI 53562 United States of America |
| ៧- កេស/គខ/២០២៥/០០១១៤  | 7- KH/ID/2025/00114   |
| ៨- ០១-០៦  | 8- 01-06  |
| ៩- United States of America   | 9- United States of America   |
| ១០- រូបរាងចំណីសត្វ  | 10- Pet Treat   |
| ១១- រូបរាងចំណីសត្វ  | 11- Pet Treat   |



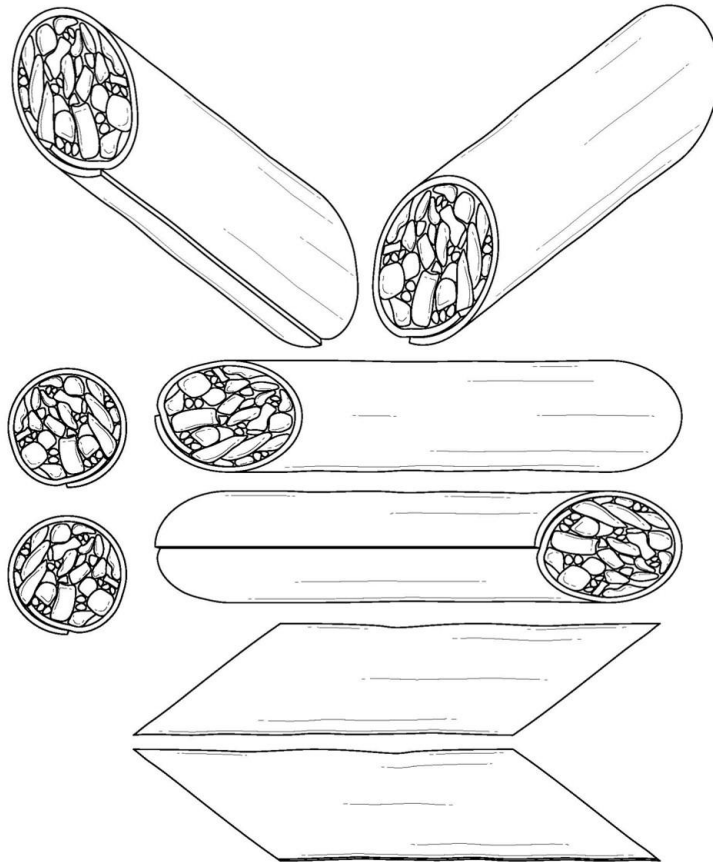
**២- គំនូរឧស្សាហកម្មដែលបានចុះបញ្ជី**

១- ថ្ងៃទី២៨ ខែតុលា ឆ្នាំ២០២៥	1- 28 October, 2025
២- ថ្ងៃទី២៨ ខែតុលា ឆ្នាំ២០២៥	2- 28 October, 2025
៣- ថ្ងៃទី៩ ខែឧសភា ឆ្នាំ២០២៥	3- 9 May, 2025
៤- ថ្ងៃទី៥ ខែមីនា ឆ្នាំ២០២៦	4- 5 March, 2026
៥- ថ្ងៃទី២៨ ខែតុលា ឆ្នាំ២០៣០	5- 28 October, 2030
៦- Spectrum Brands, Inc. 3001 Deming Way, Middleton, WI 53562 United States of America	6- Spectrum Brands, Inc. 3001 Deming Way, Middleton, WI 53562 United States of America
៧- កេរ្តិ៍/គខ/២០២៥/០០១១៥	7- KH/ID/2025/00115
៨- ០១-០៦	8- 01-06
៩- United States of America	9- United States of America
១០- រូបរាងនំចំណីសត្វ	10- Wavy Pet Treat
១១- រូបរាងនំចំណីសត្វ	11- Wavy Pet Treat



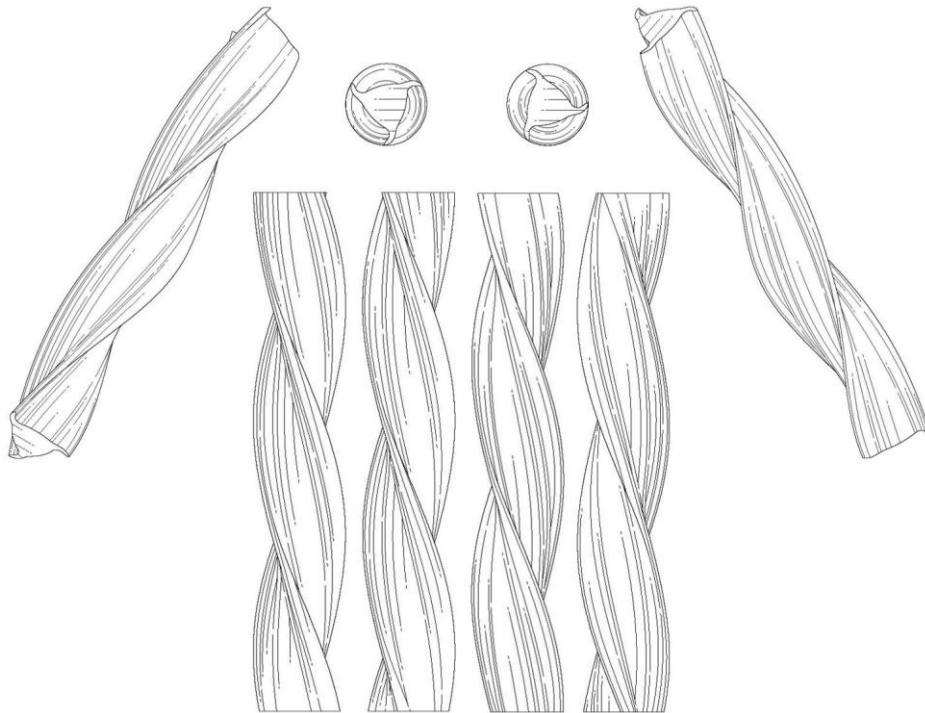
**២- គំនូរឧស្សាហកម្មដែលបានចុះបញ្ជី**

១- ថ្ងៃទី២៨ ខែតុលា ឆ្នាំ២០២៥	1- 28 October, 2025
២- ថ្ងៃទី២៨ ខែតុលា ឆ្នាំ២០២៥	2- 28 October, 2025
៣- ថ្ងៃទី១៣ ខែឧសភា ឆ្នាំ២០២៥	3- 13 May, 2025
៤- ថ្ងៃទី៥ ខែមីនា ឆ្នាំ២០២៦	4- 5 March, 2026
៥- ថ្ងៃទី២៨ ខែតុលា ឆ្នាំ២០៣០	5- 28 October, 2030
៦- Spectrum Brands, Inc. 3001 Deming Way, Middleton, WI 53562 United States of America	6- Spectrum Brands, Inc. 3001 Deming Way, Middleton, WI 53562 United States of America
៧- កដ/គខ/២០២៥/០០១១៦	7- KH/ID/2025/00116
៨- ០១-០៦	8- 01-06
៩- United States of America	9- United States of America
១០- រូបរាងចំណីសត្វ	10- Pet Treat
១១- រូបរាងចំណីសត្វ	11- Pet Treat



## ២- គំនូរឧស្សាហកម្មដែលបានចុះបញ្ជី

១- ថ្ងៃទី២៨ ខែតុលា ឆ្នាំ២០២៥	1- 28 October, 2025
២- ថ្ងៃទី២៨ ខែតុលា ឆ្នាំ២០២៥	2- 28 October, 2025
៣- ថ្ងៃទី៩ ខែឧសភា ឆ្នាំ២០២៥	3- 9 May, 2025
៤- ថ្ងៃទី៥ ខែមីនា ឆ្នាំ២០២៦	4- 5 March, 2026
៥- ថ្ងៃទី២៨ ខែតុលា ឆ្នាំ២០៣០	5- 28 October, 2030
៦- Spectrum Brands, Inc. 3001 Deming Way, Middleton, WI 53562 United States of America	6- Spectrum Brands, Inc. 3001 Deming Way, Middleton, WI 53562 United States of America
៧- កេរ្តិ៍/គខ/២០២៥/០០១១៧	7- KH/ID/2025/00117
៨- ០១-០៦	8- 01-06
៩- United States of America	9- United States of America
១០- រូបរាងចំណីសត្វ	10- Spiral Shaped Pet Treat
១១- រូបរាងចំណីសត្វ	11- Spiral Shaped Pet Treat



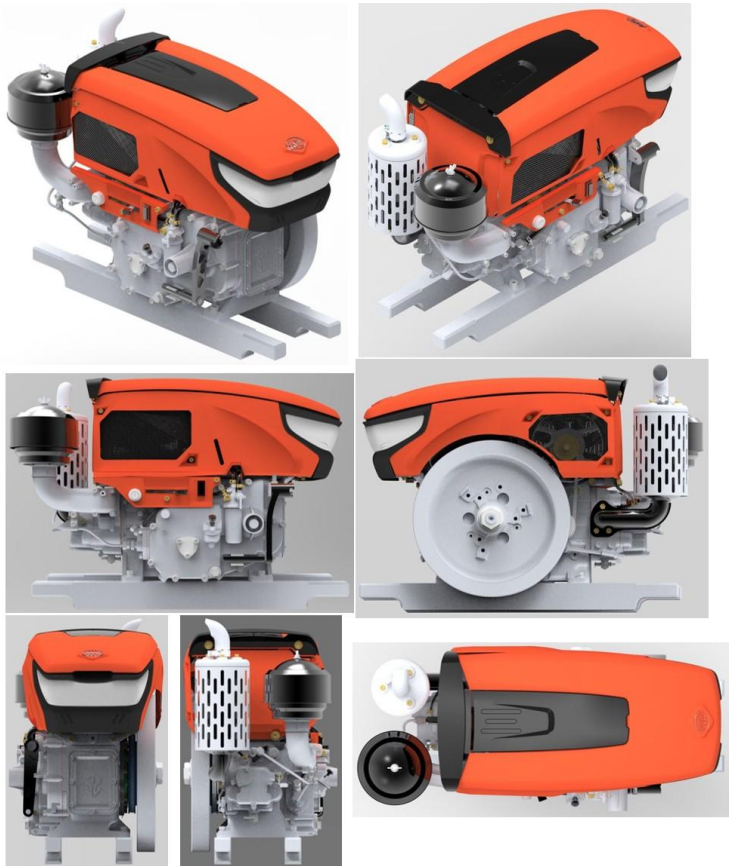
**២- គំនូរឧស្សាហកម្មដែលបានចុះបញ្ជី**

១- ថ្ងៃទី១៣ ខែមករា ឆ្នាំ២០២៦	1- 13 January, 2026
២- ថ្ងៃទី១៣ ខែមករា ឆ្នាំ២០២៦	2- 13 January, 2026
៣- No Priority Claimed	3- No Priority Claimed
៤- ថ្ងៃទី៥ ខែមីនា ឆ្នាំ២០២៦	4- 5 March, 2026
៥- ថ្ងៃទី១៣ ខែមករា ឆ្នាំ២០៣១	5- 13 January, 2031
៦- សម ទី៧	6- សម ទី៧
ផ្ទះលេខ ៦៨៥ ផ្លូវ ១២៨ សង្កាត់ទឹកល្អក់ទី១ ខណ្ឌទួលគោក ក្រុងភ្នំពេញ ប្រទេសកម្ពុជា Cambodia	ផ្ទះលេខ ៦៨៥ ផ្លូវ ១២៨ សង្កាត់ទឹកល្អក់ទី១ ខណ្ឌទួលគោក ក្រុងភ្នំពេញ ប្រទេសកម្ពុជា Cambodia
៧- កជ/គខ/២០២៦/០០០០៦	7- KH/ID/2026/00006
៨- ០៩-០១	8- 09-01
៩- No Priority Claimed	9- No Priority Claimed
១០- ដបសាប៊ូ	10- Soap Bottle
១១- សាប៊ូបោកខោអាវទារក	11- Baby laundry soap



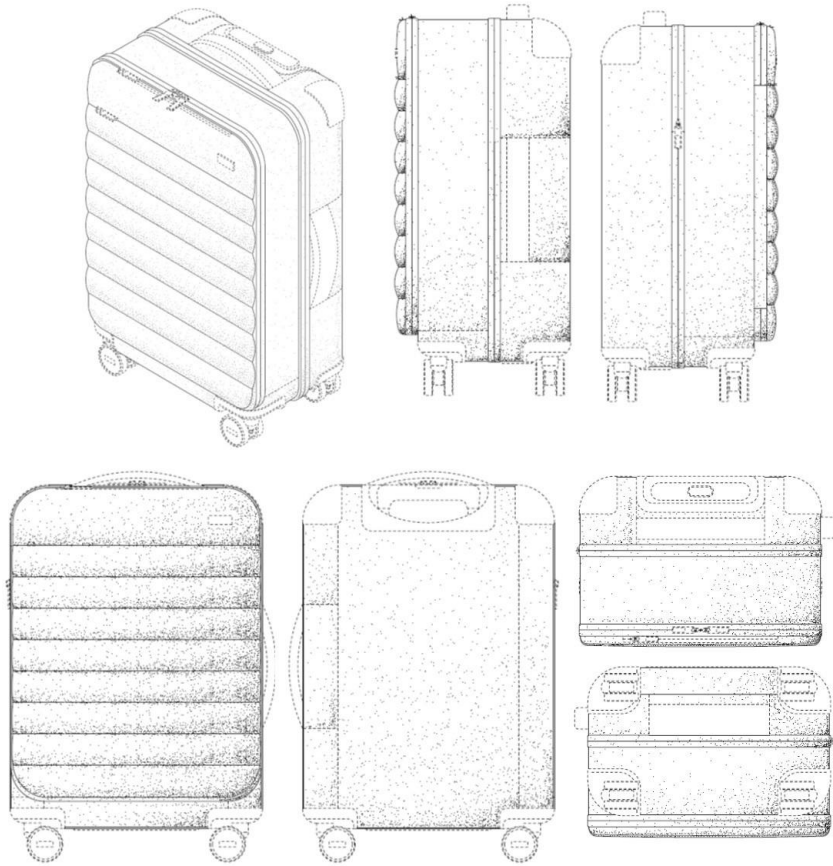
**២- គំនូរឧស្សាហកម្មដែលបានចុះបញ្ជី**

- |  |  |
|--|--|
| ១- ថ្ងៃទី៥ ខែកុម្ភៈ ឆ្នាំ២០២៦  | 1- 5 February, 2026  |
| ២- ថ្ងៃទី៥ ខែកុម្ភៈ ឆ្នាំ២០២៦  | 2- 5 February, 2026  |
| ៣- No Priority Claimed   | 3- No Priority Claimed   |
| ៤- ថ្ងៃទី៥ ខែមីនា ឆ្នាំ២០២៦  | 4- 5 March, 2026   |
| ៥- ថ្ងៃទី៥ ខែកុម្ភៈ ឆ្នាំ២០៣១  | 5- 5 February, 2031  |
| ៦- សុខ ពិសាល<br>ផ្ទះលេខ៣៨១F ផ្លូវ៩០៧ ភូមិទួលសង្កែ<br>សង្កាត់ទួលសង្កែទី១ ខណ្ឌឫស្សីកែវ រាជធានីភ្នំពេញ។<br>Cambodia | ៦- សុខ ពិសាល<br>ផ្ទះលេខ៣៨១F ផ្លូវ៩០៧ ភូមិទួលសង្កែ<br>សង្កាត់ទួលសង្កែទី១ ខណ្ឌឫស្សីកែវ រាជធានីភ្នំពេញ។<br>Cambodia |
| ៧- កជ/គខ/២០២៦/០០០១០  | 7- KH/ID/2026/00010  |
| ៨- ១៥-០១   | 8- 15-01   |
| ៩- No Priority Claimed   | 9- No Priority Claimed   |
| ១០- ម៉ាស៊ីន  | 10- ENGINE   |
| ១១- ម៉ាស៊ីន  | 11- ENGINE   |



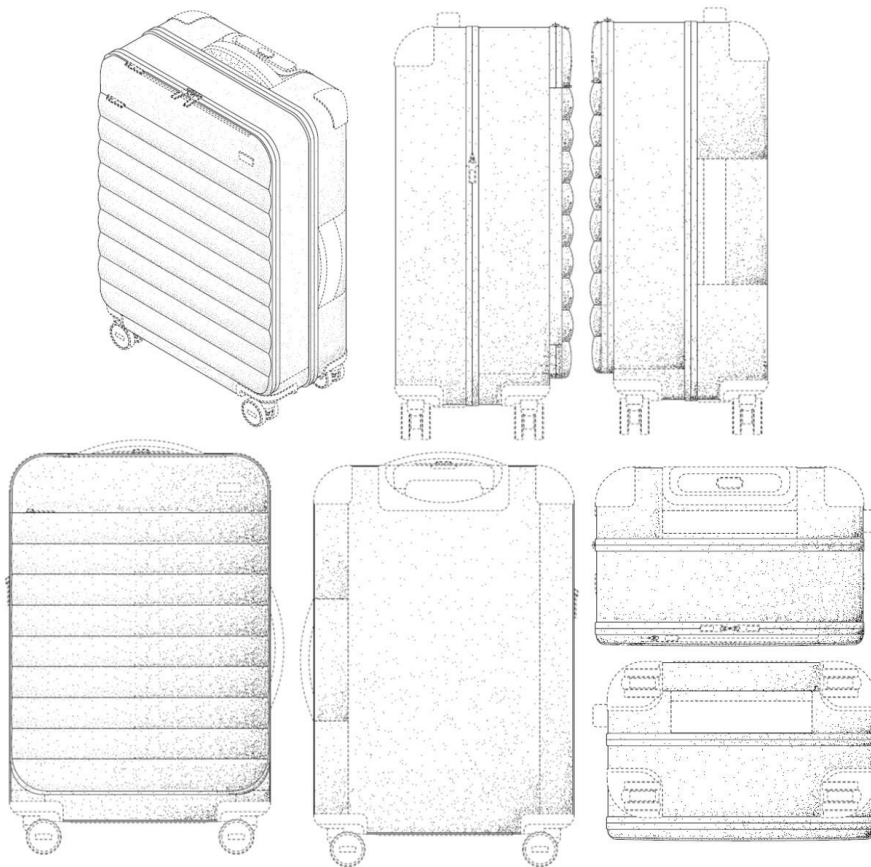
### ២- គំនូរឧស្សាហកម្មដែលបានចុះបញ្ជី

- |   |   |
|---|---|
| ១- ថ្ងៃទី១៩ ខែធ្នូ ឆ្នាំ២០២៤  | 1- 19 December, 2024  |
| ២- ថ្ងៃទី១៩ ខែធ្នូ ឆ្នាំ២០២៤  | 2- 19 December, 2024  |
| ៣- ថ្ងៃទី២៧ ខែមិថុនា ឆ្នាំ២០២៤  | 3- 27 June, 2024  |
| ៤- ថ្ងៃទី១៦ ខែមីនា ឆ្នាំ២០២៦  | 4- 16 March, 2026   |
| ៥- ថ្ងៃទី១៩ ខែធ្នូ ឆ្នាំ២០២៩  | 5- 19 December, 2029  |
| ៦- JRSK, Inc.<br>503 Broadway, 3rd Floor, New York, New York<br>10012, United States of America | 6- JRSK, Inc.<br>503 Broadway, 3rd Floor, New York, New York<br>10012, United States of America |
| ៧- កេរ្តិ៍/គខ/២០២៤/០០០៨៩  | 7- KH/ID/2024/00089   |
| ៨- ០៣-០១  | 8- 03-01  |
| ៩- United States of America   | 9- United States of America   |
| ១០- វ៉ាលី   | 10- Luggage   |
| ១១- វ៉ាលី   | 11- Luggage   |



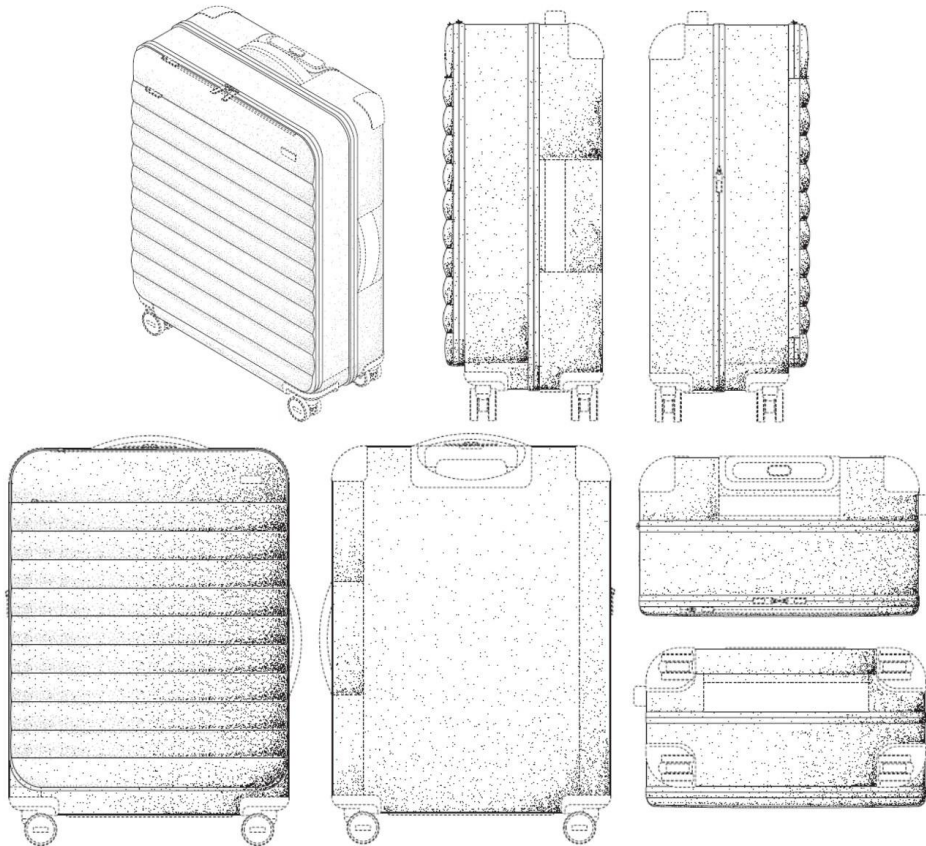
**២- គំនូរឧស្សាហកម្មដែលបានចុះបញ្ជី**

- |   |   |
|---|---|
| ១- ថ្ងៃទី២ ខែមករា ឆ្នាំ២០២៦   | 1- 2 January, 2026  |
| ២- ថ្ងៃទី១៩ ខែធ្នូ ឆ្នាំ២០២៤  | 2- 19 December, 2024  |
| ៣- ថ្ងៃទី២៧ ខែមិថុនា ឆ្នាំ២០២៤  | 3- 27 June, 2024  |
| ៤- ថ្ងៃទី១៦ ខែមីនា ឆ្នាំ២០២៦  | 4- 16 March, 2026   |
| ៥- ថ្ងៃទី១៩ ខែធ្នូ ឆ្នាំ២០២៩  | 5- 19 December, 2029  |
| ៦- JRSK, Inc.<br>503 Broadway, 3rd Floor, New York, New York<br>10012, United States of America | 6- JRSK, Inc.<br>503 Broadway, 3rd Floor, New York, New York<br>10012, United States of America |
| ៧- កដ/គខ/២០២៦/០០០០១   | 7- KH/ID/2026/00001   |
| ៨- ០៣-០១  | 8- 03-01  |
| ៩- United States of America   | 9- United States of America   |
| ១០- វ៉ាលី   | 10- Luggage   |
| ១១- វ៉ាលី   | 11- Luggage   |



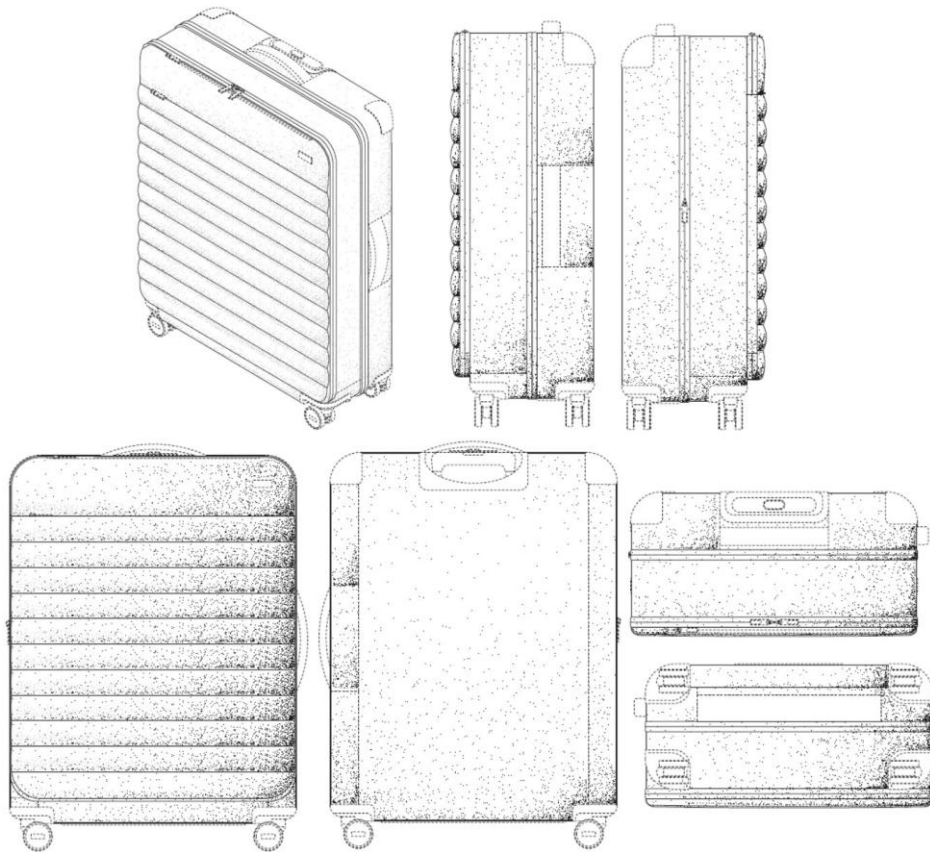
**២- គំនូរឧស្សាហកម្មដែលបានចុះបញ្ជី**

១- ថ្ងៃទី២ ខែមករា ឆ្នាំ២០២៦	1- 2 January, 2026
២- ថ្ងៃទី១៩ ខែធ្នូ ឆ្នាំ២០២៤	2- 19 December, 2024
៣- ថ្ងៃទី២៧ ខែមិថុនា ឆ្នាំ២០២៤	3- 27 June, 2024
៤- ថ្ងៃទី១៦ ខែមីនា ឆ្នាំ២០២៦	4- 16 March, 2026
៥- ថ្ងៃទី១៩ ខែធ្នូ ឆ្នាំ២០២៩	5- 19 December, 2029
៦- JRSK, Inc. 503 Broadway, 3rd Floor, New York, New York 10012, United States of America	6- JRSK, Inc. 503 Broadway, 3rd Floor, New York, New York 10012, United States of America
៧- កដ/គខ/២០២៦/០០០០២	7- KH/ID/2026/00002
៨- ០៣-០១	8- 03-01
៩- United States of America	9- United States of America
១០- វ៉ាលី	10- luggage
១១- វ៉ាលី	11- luggage



## ២- គំនូរឧស្សាហកម្មដែលបានចុះបញ្ជី

- |   |   |
|---|---|
| ១- ថ្ងៃទី២ ខែមករា ឆ្នាំ២០២៦   | 1- 2 January, 2026  |
| ២- ថ្ងៃទី១៩ ខែធ្នូ ឆ្នាំ២០២៤  | 2- 19 December, 2024  |
| ៣- ថ្ងៃទី២៧ ខែមិថុនា ឆ្នាំ២០២៤  | 3- 27 June, 2024  |
| ៤- ថ្ងៃទី១៦ ខែមីនា ឆ្នាំ២០២៦  | 4- 16 March, 2026   |
| ៥- ថ្ងៃទី១៩ ខែធ្នូ ឆ្នាំ២០២៩  | 5- 19 December, 2029  |
| ៦- JRSK, Inc.<br>503 Broadway, 3rd Floor, New York, New York<br>10012, United States of America | 6- JRSK, Inc.<br>503 Broadway, 3rd Floor, New York, New York<br>10012, United States of America |
| ៧- កដ/គខ/២០២៦/០០០០៣   | 7- KH/ID/2026/00003   |
| ៨- ០៣-០១  | 8- 03-01  |
| ៩- United States of America   | 9- United States of America   |
| ១០- វ៉ាលី   | 10- Luggage   |
| ១១- វ៉ាលី   | 11- Luggage   |



## ២- គំនូរឧស្សាហកម្មដែលបានចុះបញ្ជី

<p>១- ថ្ងៃទី៩ ខែកុម្ភៈ ឆ្នាំ២០២៦</p> <p>២- ថ្ងៃទី៩ ខែកុម្ភៈ ឆ្នាំ២០២៦</p> <p>៣- No Priority Claimed</p> <p>៤- ថ្ងៃទី១៦ ខែមីនា ឆ្នាំ២០២៦</p> <p>៥- ថ្ងៃទី៩ ខែកុម្ភៈ ឆ្នាំ២០៣១</p> <p>៦- ហង្ស ម៉ារីនី ផ្ទះលេខ២៧C ភូមិ៤ ផ្លូវ៣៩០ សង្កាត់បឹងកេងកង៣ ខណ្ឌបឹងកេងកង រាជធានីភ្នំពេញ Cambodia</p> <p>៧- កជ/គខ/២០២៦/០០០១១</p> <p>៨- ០៩-០៣</p> <p>៩- No Priority Claimed</p> <p>១០- ប្រអប់ប្រាំដុសធ្មេញសាមគី</p> <p>១១- ប្រអប់ប្រាំដុសធ្មេញសាមគី</p>	<p>1- 9 February, 2026</p> <p>2- 9 February, 2026</p> <p>3- No Priority Claimed</p> <p>4- 16 March, 2026</p> <p>5- 9 February, 2031</p> <p>6- ហង្ស ម៉ារីនី ផ្ទះលេខ២៧C ភូមិ៤ ផ្លូវ៣៩០ សង្កាត់បឹងកេងកង៣ ខណ្ឌបឹងកេងកង រាជធានីភ្នំពេញ Cambodia</p> <p>7- KH/ID/2026/00011</p> <p>8- 09-03</p> <p>9- No Priority Claimed</p> <p>10- Samaki toothpaste box</p> <p>11- Samaki toothpaste box</p>
--	---



## ២- គំនូរឧស្សាហកម្មដែលបានចុះបញ្ជី

១- ថ្ងៃទី៩ ខែកុម្ភៈ ឆ្នាំ២០២៦	1- 9 February, 2026
២- ថ្ងៃទី៩ ខែកុម្ភៈ ឆ្នាំ២០២៦	2- 9 February, 2026
៣- No Priority Claimed	3- No Priority Claimed
៤- ថ្ងៃទី១៦ ខែមីនា ឆ្នាំ២០២៦	4- 16 March, 2026
៥- ថ្ងៃទី៩ ខែកុម្ភៈ ឆ្នាំ២០៣១	5- 9 February, 2031
៦- ហង្ស ម៉ារីនី ផ្ទះលេខ២៧C ភូមិ៤ ផ្លូវ៣៩០ សង្កាត់បឹងកេងកង៣ ខណ្ឌបឹងកេងកង រាជធានីភ្នំពេញ Cambodia	6- ហង្ស ម៉ារីនី ផ្ទះលេខ២៧C ភូមិ៤ ផ្លូវ៣៩០ សង្កាត់បឹងកេងកង៣ ខណ្ឌបឹងកេងកង រាជធានីភ្នំពេញ Cambodia
៧- កជ/គខ/២០២៦/០០០១២	7- KH/ID/2026/00012
៨- ០៩-០១	8- 09-01
៩- No Priority Claimed	9- No Priority Claimed
១០- ដបថ្នាំជុសធ្មេញសាមគី	10- Samaki toothpaste bottle
១១- ថ្នាំជុសធ្មេញសាមគី	11- Samaki toothpaste



**២- គំនូរឧស្សាហកម្មដែលបានចុះបញ្ជី**

១- ថ្ងៃទី១០ ខែតុលា ឆ្នាំ២០២៥	1- 10 October, 2025
២- ថ្ងៃទី១០ ខែតុលា ឆ្នាំ២០២៥	2- 10 October, 2025
៣- ថ្ងៃទី១៩ ខែសីហា ឆ្នាំ២០២៥	3- 19 August, 2025
៤- ថ្ងៃទី៣០ ខែមីនា ឆ្នាំ២០២៦	4- 30 March, 2026
៥- ថ្ងៃទី១០ ខែតុលា ឆ្នាំ២០៣០	5- 10 October, 2030
៦- XIAMEN ATTLEE LUGGAGE CO., LTD Room102, No.936-2 Tongji North Road, Tong'an District, Xiamen, Fujian, People's Republic of China 361100 China	6- XIAMEN ATTLEE LUGGAGE CO., LTD Room102, No.936-2 Tongji North Road, Tong'an District, Xiamen, Fujian, People's Republic of China 361100 China
៧- កដ/គខ/២០២៥/០០១០៣	7- KH/ID/2025/00103
៨- ០៣-០១	8- 03-01
៩- China	9- China
១០- កាបូបដៃ (មានអ៊ីសូឡង់)	10- Handbag (insulated)
១១- កាបូបដៃ (មានអ៊ីសូឡង់)	11- Handbag (insulated)



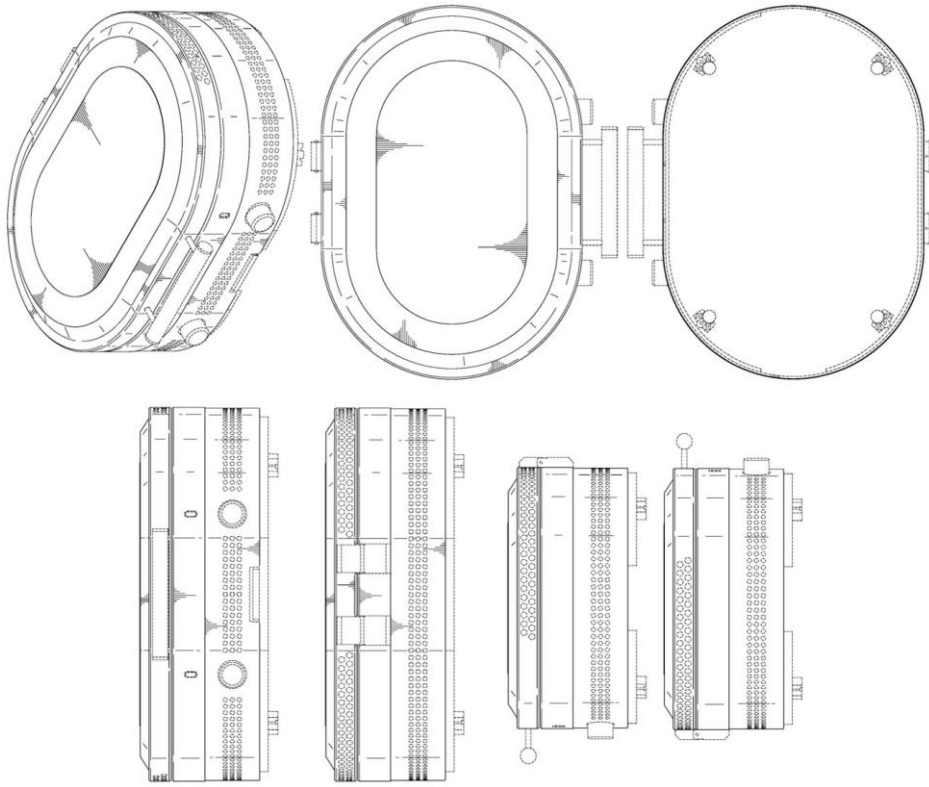
**២- គំនូរឧស្សាហកម្មដែលបានចុះបញ្ជី**

- |   |   |
|---|---|
| ១- ថ្ងៃទី១០ ខែតុលា ឆ្នាំ២០២៥  | 1- 10 October, 2025   |
| ២- ថ្ងៃទី១០ ខែតុលា ឆ្នាំ២០២៥  | 2- 10 October, 2025   |
| ៣- ថ្ងៃទី១៩ ខែសីហា ឆ្នាំ២០២៥  | 3- 19 August, 2025  |
| ៤- ថ្ងៃទី៣០ ខែមីនា ឆ្នាំ២០២៦  | 4- 30 March, 2026   |
| ៥- ថ្ងៃទី១០ ខែតុលា ឆ្នាំ២០៣០  | 5- 10 October, 2030   |
| ៦- XIAMEN ATTLEE LUGGAGE CO., LTD<br>Room102, No.936-2 Tongji North Road, Tong'an<br>District, Xiamen, Fujian, People's Republic of<br>China 361100 China | 6- XIAMEN ATTLEE LUGGAGE CO., LTD<br>Room102, No.936-2 Tongji North Road, Tong'an<br>District, Xiamen, Fujian, People's Republic of<br>China 361100 China |
| ៧- កដ/គខ/២០២៥/០០១០៤   | 7- KH/ID/2025/00104   |
| ៨- ០៣-០១  | 8- 03-01  |
| ៩- China  | 9- China  |
| ១០- កាបូបស្ពាយ (អ៊ីសូឡង់ 1)   | 10- Backpack (Insulation 1)   |
| ១១- កាបូបស្ពាយ (អ៊ីសូឡង់ 1)   | 11- Backpack (Insulation 1)   |



**២- គំនូរឧស្សាហកម្មដែលបានចុះបញ្ជី**

- |   |   |
|---|---|
| ១- ថ្ងៃទី៣០ ខែតុលា ឆ្នាំ២០២៥  | 1- 30 October, 2025   |
| ២- ថ្ងៃទី៣០ ខែតុលា ឆ្នាំ២០២៥  | 2- 30 October, 2025   |
| ៣- ថ្ងៃទី២ ខែកក្កដា ឆ្នាំ២០២៥   | 3- 2 July, 2025   |
| ៤- ថ្ងៃទី៣០ ខែមីនា ឆ្នាំ២០២៦  | 4- 30 March, 2026   |
| ៥- ថ្ងៃទី៣០ ខែតុលា ឆ្នាំ២០៣០  | 5- 30 October, 2030   |
| ៦- Solo Brands, LLC<br>1001 Mustang Dr., Grapevine, TX 76051 United States of America | 6- Solo Brands, LLC<br>1001 Mustang Dr., Grapevine, TX 76051 United States of America |
| ៧- កជ/គខ/២០២៥/០០១១៨   | 7- KH/ID/2025/00118   |
| ៨- ០៧-០២  | 8- 07-02  |
| ៩- United States of America   | 9- United States of America   |
| ១០- ចង្ក្រានចម្អិនអាហារ   | 10- COOKING APPLIANCE   |
| ១១- ចង្ក្រានចម្អិនអាហារ   | 11- COOKING APPLIANCE   |



**២- គំនូរឧស្សាហកម្មដែលបានចុះបញ្ជី**

- |   |   |
|---|---|
| ១- ថ្ងៃទី២ ខែធ្នូ ឆ្នាំ២០២៥   | 1- 2 December, 2025   |
| ២- ថ្ងៃទី២ ខែធ្នូ ឆ្នាំ២០២៥   | 2- 2 December, 2025   |
| ៣- ថ្ងៃទី២៤ ខែមិថុនា ឆ្នាំ២០២៥  | 3- 24 June, 2025  |
| ៤- ថ្ងៃទី៣០ ខែមីនា ឆ្នាំ២០២៦  | 4- 30 March, 2026   |
| ៥- ថ្ងៃទី២ ខែធ្នូ ឆ្នាំ២០៣០   | 5- 2 December, 2030   |
| ៦- All Star Houseware Ltd.<br>Room E02, Eastern Floor 304, Building 2, No. 29<br>Jiatai Road, Pilot Free Trade Zone, Shanghai,<br>China, 200131 China | 6- All Star Houseware Ltd.<br>Room E02, Eastern Floor 304, Building 2, No. 29<br>Jiatai Road, Pilot Free Trade Zone, Shanghai,<br>China, 200131 China |
| ៧- កជ/គខ/២០២៥/០០១២៣   | 7- KH/ID/2025/00123   |
| ៨- ០៩-០២  | 8- 09-02  |
| ៩- China  | 9- China  |
| ១០- ម៉ាស៊ីនបោកកក់បីបន្ទប់   | 10- Three-Compartment Laundry Hamper  |
| ១១- ម៉ាស៊ីនបោកកក់បីបន្ទប់   | 11- Three-Compartment Laundry Hamper  |

