

ព្រះរាជាណាចក្រកម្ពុជា

ជាតិ សាសនា ព្រះមហាក្សត្រ

Kingdom of Cambodia
Nation Religion King

ក្រសួងឧស្សាហកម្ម វិទ្យាសាស្ត្រ បច្ចេកវិទ្យា និងនវានុវត្តន៍
MINISTRY OF INDUSTRY, SCIENCE, TECHNOLOGY & INNOVATION



ព្រឹត្តិបត្ររដ្ឋប្បវេណី

OFFICIAL GAZETTE

គន្លងឧស្សាហកម្ម

INDUSTRIAL DESIGN

Volume 01, 2026

អគ្គនាយកដ្ឋានឧស្សាហកម្ម

General Department of Industry

នាយកដ្ឋានកម្មសិទ្ធិឧស្សាហកម្ម

Department of Industrial Property



**ការស្នើសុំចុះបញ្ជីគំនូរឧស្សាហកម្ម
នៅកម្ពុជា**

**Application for Registration of
Industrial Design in Cambodia**

ព្រឹត្តិបត្ររដ្ឋបាល

មាតិកា

	ទំព័រ
១- ព័ត៌មានទូទៅ និងកំណត់សំគាល់	១
២- កំណត់សំគាល់	៣
៣- គំនូរឧស្សាហកម្ម ដែលបានចុះបញ្ជី	៤

១-ព័ត៌មានទូទៅ និងកំណត់សំគាល់

យោងតាមមាត្រា ១១៩ នៃច្បាប់ស្តីពី ប្រកាសនីយបត្រកក្កកម្ម វិញ្ញាបនបត្រម៉ូដែលមានអត្ថប្រយោជន៍ និងគំនូរឧស្សាហកម្ម ក្រសួងឧស្សាហកម្ម វិទ្យាសាស្ត្រ បច្ចេកវិទ្យា និងនវានុវត្តន៍ មានតួនាទីចុះផ្សាយនៅក្នុង ព្រឹត្តិបត្ររដ្ឋបាលរាល់គំនូរឧស្សាហកម្ម ដែលបានចុះបញ្ជីរួច។

១-ព្រឹត្តិបត្ររដ្ឋបាល

ព្រឹត្តិបត្រនេះត្រូវបានបោះពុម្ពដោយ នាយកដ្ឋានកម្មសិទ្ធិឧស្សាហកម្ម នៃអគ្គនាយកដ្ឋានឧស្សាហកម្ម ក្រសួងឧស្សាហកម្ម វិទ្យាសាស្ត្រ បច្ចេកវិទ្យា និងនវានុវត្តន៍ ដោយ អនុលោមតាមប្រការ ២៥ នៃប្រកាសស្តីពីនីតិវិធី ចុះបញ្ជីគំនូរឧស្សាហកម្ម។

ព្រឹត្តិបត្ររដ្ឋបាលនេះ អាចរកបាននៅលើវេបសាយនាយកដ្ឋានកម្មសិទ្ធិឧស្សាហកម្ម (<https://dip.misti.gov.kh/>)។

២-ម៉ោងធ្វើការ

ថ្ងៃច័ន្ទ ដល់ ថ្ងៃសុក្រ ព្រឹក ម៉ោង ៨ ដល់ម៉ោង ១១:៣០
ល្ងាច ម៉ោង ១៤ ដល់ម៉ោង ១៧:៣០

ថ្ងៃសៅរ៍ និង ថ្ងៃអាទិត្យ សម្រាក

៣-ការសួរព័ត៌មាន

សម្រាប់ការសួរព័ត៌មានទាក់ទងទៅនឹងបញ្ហាផ្សេងៗ ដែលមាននៅក្នុងព្រឹត្តិបត្ររដ្ឋបាលនេះ សូម ទំនាក់ទំនង៖

នាយកដ្ឋានកម្មសិទ្ធិឧស្សាហកម្ម ក្រសួងឧស្សាហកម្ម វិទ្យាសាស្ត្រ បច្ចេកវិទ្យា និងនវានុវត្តន៍
អាសយដ្ឋាន: លេខ ៤៥ ព្រះនរោត្តម ខ័ណ្ឌ ដូនពេញ ភ្នំពេញ

៤-គោលការណ៍មួយចំនួនស្តីពីគំនូរតំណាងនៃគំនូរឧស្សាហកម្ម

គំនូរតំណាងសម្រាប់គំនូរឧស្សាហកម្ម ដែលបានដាក់ស្នើ សម្រាប់គំនូរឧស្សាហកម្ម ដែលស្វែងរក ការការពារត្រូវច្បាស់លាស់ និងមានគុណភាពល្អ។ កត្តានេះសំខាន់ណាស់ពីព្រោះរូបតំណាងមួយ មិនច្បាស់លាស់ មានគុណភាពអន់មិនអាចបញ្ជាក់ច្បាស់លាស់នូវកន្លែងដែលចង់ការពារ។ ដូចនេះការិយាល័យគំនូរឧស្សាហកម្ម ទាមទារយ៉ាងខ្លាំងនូវគំនូរតំណាងមួយ ដែលច្បាស់លាស់ និងគុណភាពខ្ពស់។

៥-គំនូរសម្លេងគំនូរឧស្សាហកម្ម

យោងតាមប្រការ ៦ នៃប្រកាសស្តីពីនីតិវិធីចុះបញ្ជីគំនូរឧស្សាហកម្ម តម្រូវឲ្យ៖

១-ក្រាហ្វិចតារាង/គំនូរសម្លេង/គំនូរសម្លេងរូបថត

- ចំនួន ០៤ ច្បាប់ ប្រសិនបើគំនូរឧស្សាហកម្មជាទំរង់ ពីរខ្នាត និង
- ផ្នែកខុសៗគ្នានីមួយៗរបស់គំនូរឧស្សាហកម្ម ចំនួន ០៤ ច្បាប់ ប្រសិនបើគំនូរឧស្សាហកម្ម ជាទំរង់បីខ្នាត។
- គំនូរឧស្សាហកម្មមិនត្រូវមានខ្នាតធំលើសពីទំហំ ១០ស.ម X ២០ស.ម ឡើយ។

២-ក្រដាស

គំនូរឧស្សាហកម្ម ត្រូវគូសនៅលើក្រដាសរឹង ដែលមន ទំហំ A4។

៣-រូបថត

រូបថត ត្រូវថតគ្រប់ផ្នែកនីមួយៗ នៃគំនូរឧស្សាហកម្ម និងមានផ្ទាំងខាងក្រោយពណ៌ស។

៦-សុពលភាព នៃការបរិច្ឆេទអាទិភាព

យោងតាមមាត្រា ២៧, មាត្រា ២៨ និងមាត្រា ២៩ នៃច្បាប់ស្តីពីប្រកាសនីយបត្រតក្កកម្ម វិញ្ញាបនបត្រម៉ូដែលមានអត្ថប្រយោជន៍ និងចុះបញ្ជីគំនូរឧស្សាហកម្ម ចំពោះសិទ្ធិអាទិភាពនៃសំណុំលិខិតស្នើសុំ ដែលបានចុះបញ្ជីមុនគេ ដោយអ្នកដាក់ពាក្យសុំ ឬដោយអ្នកស្នងជំនួសឲ្យបុព្វជនរបស់ពួកគេ នៅក្នុងប្រទេសមួយឬច្រើនដែលប្រទេសទាំងនោះ ជាសមាជិកអនុសញ្ញាទីក្រុងប៉ារីស ឬអង្គការពាណិជ្ជកម្មពិភពលោក មានសុពលភាព ៦ខែចាប់ពីកាលបរិច្ឆេទចុះបញ្ជី នៅប្រទេសដែលបានដាក់ពាក្យស្នើសុំដំបូង។

៧-រយៈពេលការការពារគំនូរ

យោងតាមមាត្រា ១០៩ នៃច្បាប់ស្តីពីប្រកាសនីយបត្រតក្កកម្ម វិញ្ញាបនបត្រម៉ូដែលមានអត្ថប្រយោជន៍ និងចុះបញ្ជីគំនូរឧស្សាហកម្ម ចំពោះការចុះបញ្ជីគំនូរឧស្សាហកម្មមានរយៈពេល ៥ឆ្នាំ ចាប់ពីកាលបរិច្ឆេទសុំចុះបញ្ជីសំណុំលិខិតស្នើសុំ។ ការចុះបញ្ជីអាចធ្វើសារឡើងវិញបានចំនួនពីរ (២) ដងជាប់ៗគ្នា ដែលម្តងៗមានសុពលភាពប្រាំ (៥)ឆ្នាំ សរុប រយៈពេលផ្តល់ការការពារទាំងអស់ ១៥ (ដប់ប្រាំ)ឆ្នាំ។

៨-ការបោះពុម្ពផ្សាយព្រឹត្តិបត្ររដ្ឋបាល

នាយកដ្ឋានកម្មសិទ្ធិឧស្សាហកម្ម និងបោះពុម្ពផ្សាយនូវព្រឹត្តិបត្ររដ្ឋបាល នៅថ្ងៃទី១៥ ខែបន្ទាប់ រៀងរាល់ខែ។ នាយកដ្ឋានកម្មសិទ្ធិឧស្សាហកម្ម មានសិទ្ធិគ្រប់គ្រាន់ក្នុងការពន្យារពេលបោះពុម្ពផ្សាយ ក្នុងករណីចាំបាច់។

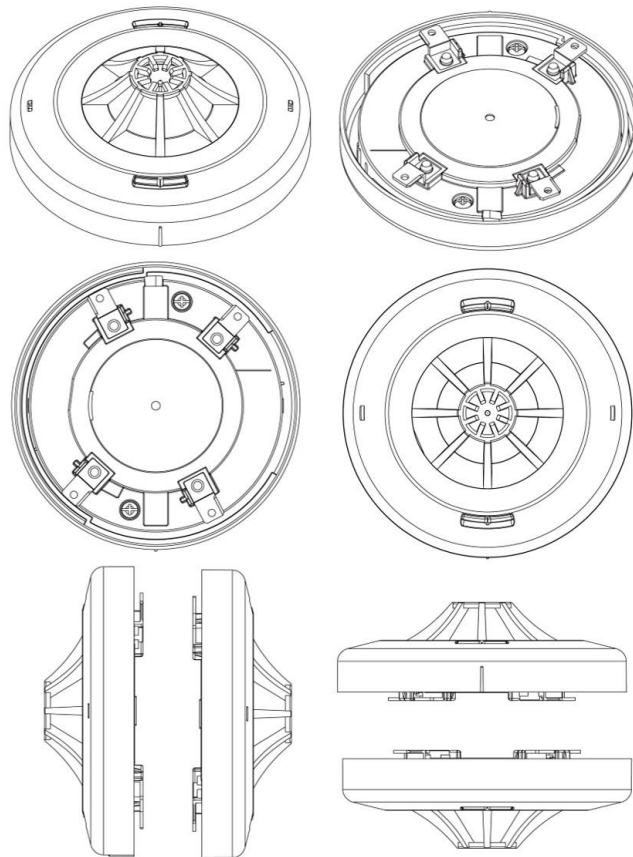
កំណត់សំគាល់

Notice

- | | |
|--|---|
| (១)-កាលបរិច្ឆេទទទួលពាក្យសុំ | (1)-Receiving date |
| (២)-កាលបរិច្ឆេទចុះបញ្ជី | (2)-Filling date |
| (៣)-កាលបរិច្ឆេទអាទិភាព | (3)- Priority date |
| (៤)-កាលបរិច្ឆេទផ្តល់វិញ្ញាបនបត្រ | (4)-Registration date |
| (៥)- កាលបរិច្ឆេទផុតកំណត់ | (5)-Expiration date |
| (៦)-អ្នកដាក់ពាក្យសុំ | (6)-Applicants |
| (៧)-លេខគំនូរឧស្សាហកម្ម | (7)-Industrial Design number |
| (៨)-ចំណាត់ថ្នាក់គំនូរឧស្សាហកម្ម | (8)- Classification |
| (៩)-ប្រទេសដែលត្រូវបានប្រកាសអាទិភាព | (9)-Priority-claimed Country |
| (១០)-ឈ្មោះគំនូរឧស្សាហកម្ម | (10)-Title of Industrial Design |
| (១១)-ប្រភេទផលិតផលដែលប្រើចំពោះគំនូរឧស្សាហកម្ម | (11)-Type of product used for Industrial Design |

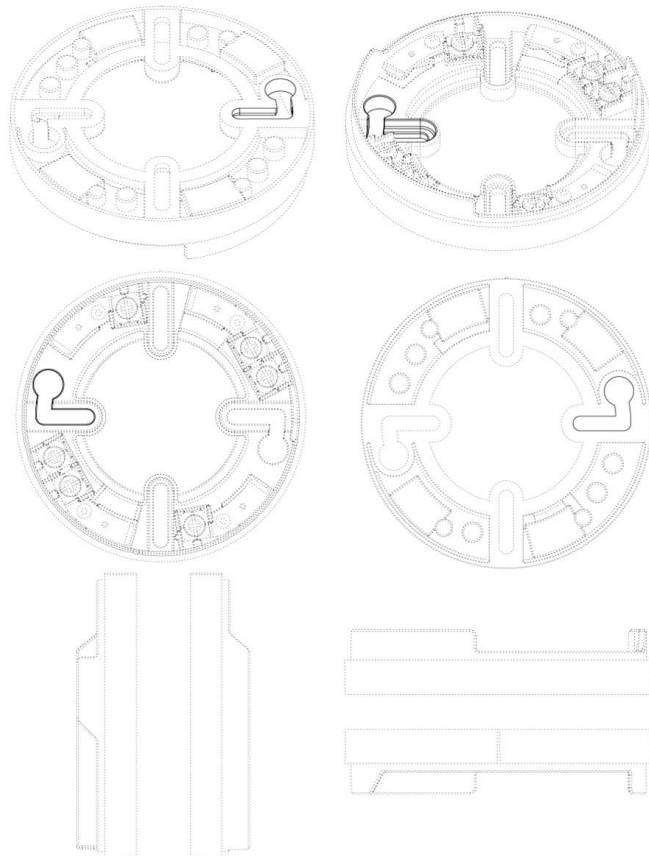
២- គំនូរឧស្សាហកម្មដែលបានចុះបញ្ជី

- | | |
|--|--|
| ១- ថ្ងៃទី១៦ ខែមិថុនា ឆ្នាំ២០២៥ | 1- 16 June, 2025 |
| ២- ថ្ងៃទី១៦ ខែមិថុនា ឆ្នាំ២០២៥ | 2- 16 June, 2025 |
| ៣- ថ្ងៃទី២៥ ខែមីនា ឆ្នាំ២០២៥ | 3- 25 March, 2025 |
| ៤- ថ្ងៃទី១៤ ខែមករា ឆ្នាំ២០២៦ | 4- 14 January, 2026 |
| ៥- ថ្ងៃទី១៦ ខែមិថុនា ឆ្នាំ២០៣០ | 5- 16 June, 2030 |
| ៦- NOHMI BOSAI LTD.
7-3, Kudan Minami 4-chome, Chiyoda-ku,, Tokyo,
Japan | 6- NOHMI BOSAI LTD.
7-3, Kudan Minami 4-chome, Chiyoda-ku,, Tokyo,
Japan |
| ៧- កដ/គខ/២០២៥/០០០៤៨ | 7- KH/ID/2025/00048 |
| ៨- ១០-០៥ | 8- 10-05 |
| ៩- Japan | 9- Japan |
| ១០- ឧបករណ៍ចាប់កំដៅ | 10- Heat detector |
| ១១- ឧបករណ៍ចាប់កំដៅ | 11- Heat detector |



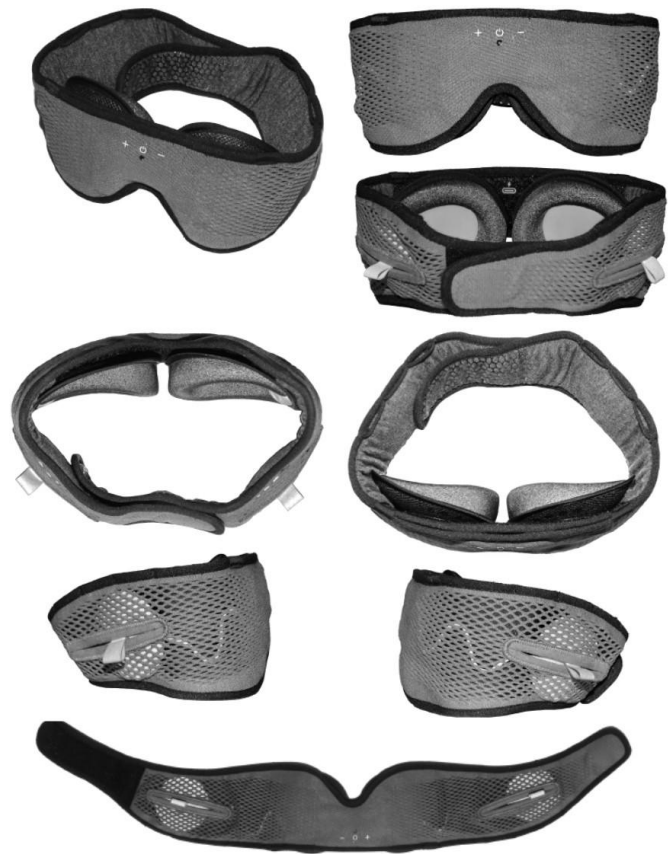
២- គំនូរឧស្សាហកម្មដែលបានចុះបញ្ជី

- | | |
|--|--|
| ១- ថ្ងៃទី១៦ ខែមិថុនា ឆ្នាំ២០២៥ | 1- 16 June, 2025 |
| ២- ថ្ងៃទី១៦ ខែមិថុនា ឆ្នាំ២០២៥ | 2- 16 June, 2025 |
| ៣- ថ្ងៃទី២៥ ខែមីនា ឆ្នាំ២០២៥ | 3- 25 March, 2025 |
| ៤- ថ្ងៃទី១៤ ខែមករា ឆ្នាំ២០២៦ | 4- 14 January, 2026 |
| ៥- ថ្ងៃទី១៦ ខែមិថុនា ឆ្នាំ២០៣០ | 5- 16 June, 2030 |
| ៦- NOHMI BOSAI LTD.
7-3, Kudan Minami 4-chome, Chiyoda-ku,, Tokyo,
Japan | 6- NOHMI BOSAI LTD.
7-3, Kudan Minami 4-chome, Chiyoda-ku,, Tokyo,
Japan |
| ៧- កជ/គខ/២០២៥/០០០៤៩ | 7- KH/ID/2025/00049 |
| ៨- ១០-០៥ | 8- 10-05 |
| ៩- Japan | 9- Japan |
| ១០- បាតរបស់ឧបករណ៍ចាប់អគ្គីភ័យ | 10- Fire detector Base |
| ១១- បាតរបស់ឧបករណ៍ចាប់អគ្គីភ័យ | 11- Fire detector Base |



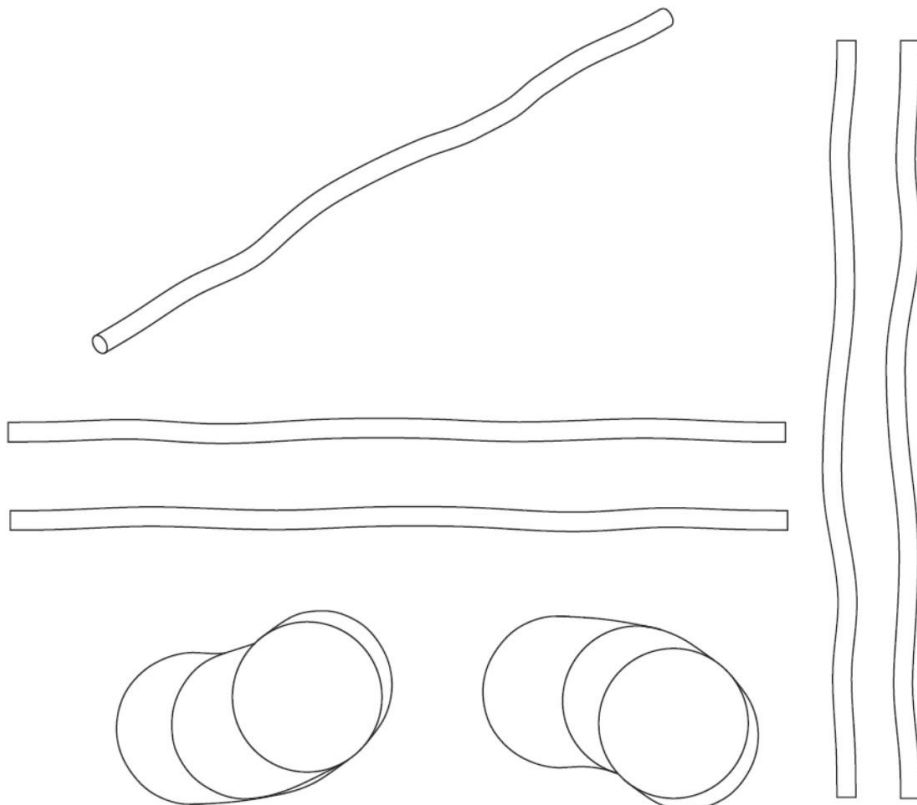
២- គំនូរឧស្សាហកម្មដែលបានចុះបញ្ជី

- | | |
|---|---|
| ១- ថ្ងៃទី២៨ ខែកក្កដា ឆ្នាំ២០២៥ | 1- 28 July, 2025 |
| ២- ថ្ងៃទី២៨ ខែកក្កដា ឆ្នាំ២០២៥ | 2- 28 July, 2025 |
| ៣- No Priority Claimed | 3- No Priority Claimed |
| ៤- ថ្ងៃទី១៤ ខែមករា ឆ្នាំ២០២៦ | 4- 14 January, 2026 |
| ៥- ថ្ងៃទី២៨ ខែកក្កដា ឆ្នាំ២០៣០ | 5- 28 July, 2030 |
| ៦- Manta Sleep LLC
680 S Cache Street Suite 100 Box 7403, Jackson,
WY 83001, United States of America | 6- Manta Sleep LLC
680 S Cache Street Suite 100 Box 7403, Jackson,
WY 83001, United States of America |
| ៧- កដ/គខ/២០២៥/០០០៧០ | 7- KH/ID/2025/00070 |
| ៨- ០២-០៣ | 8- 02-03 |
| ៩- No Priority Claimed | 9- No Priority Claimed |
| ១០- ម៉ាសភ្នែក | 10- EYE MASK |
| ១១- ម៉ាសភ្នែក | 11- EYE MASK |



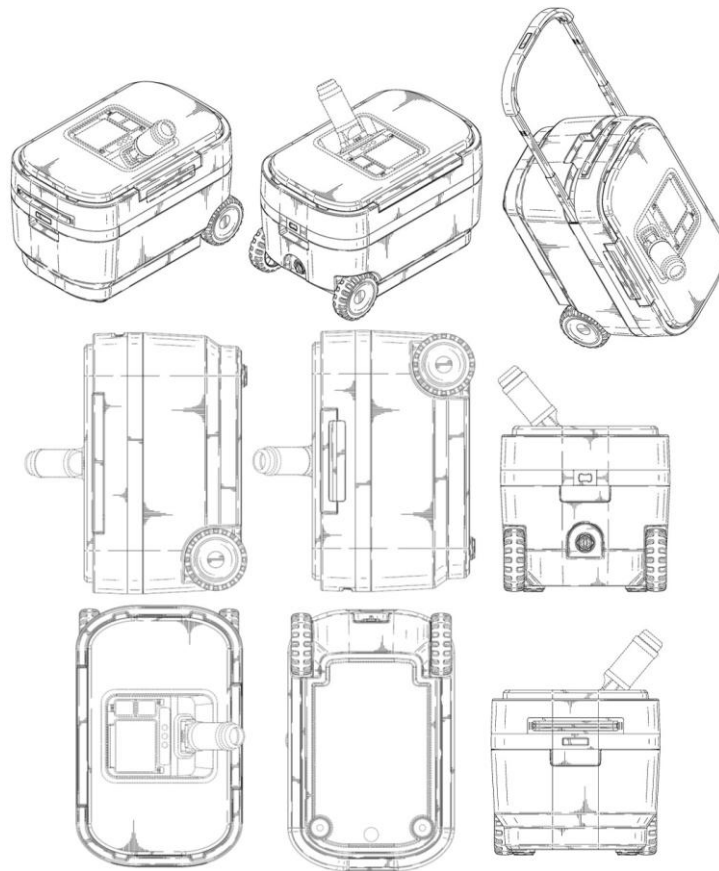
២- គំនូរឧស្សាហកម្មដែលបានចុះបញ្ជី

១- ថ្ងៃទី២៥ ខែកញ្ញា ឆ្នាំ២០២៥	1- 25 September, 2025
២- ថ្ងៃទី២៥ ខែកញ្ញា ឆ្នាំ២០២៥	2- 25 September, 2025
៣- ថ្ងៃទី២៦ ខែមីនា ឆ្នាំ២០២៥	3- 26 March, 2025
៤- ថ្ងៃទី២៩ ខែមករា ឆ្នាំ២០២៦	4- 29 January, 2026
៥- ថ្ងៃទី២៥ ខែកញ្ញា ឆ្នាំ២០៣០	5- 25 September, 2030
៦- Spectrum Brands, Inc. 3001 Deming Way, Middleton, Wisconsin 53562 United States of America	6- Spectrum Brands, Inc. 3001 Deming Way, Middleton, Wisconsin 53562 United States of America
៧- កដ/គខ/២០២៥/០០០៩៩	7- KH/ID/2025/00099
៨- ០១-០៦	8- 01-06
៩- United States of America	9- United States of America
១០- រូបរាងនំចំណីសត្វ	10- PET TREAT
១១- រូបរាងនំចំណីសត្វ	11- PET TREAT



២- គំនូរឧស្សាហកម្មដែលបានចុះបញ្ជី

១- ថ្ងៃទី២២ ខែតុលា ឆ្នាំ២០២៥	1- 22 October, 2025
២- ថ្ងៃទី២២ ខែតុលា ឆ្នាំ២០២៥	2- 22 October, 2025
៣- ថ្ងៃទី២២ ខែមេសា ឆ្នាំ២០២៥	3- 22 April, 2025
៤- ថ្ងៃទី២៩ ខែមករា ឆ្នាំ២០២៦	4- 29 January, 2026
៥- ថ្ងៃទី២២ ខែតុលា ឆ្នាំ២០៣០	5- 22 October, 2030
៦- Solo Brands, LLC 1001 Mustang Dr., Grapevine, Texas 76051 United States of America	6- Solo Brands, LLC 1001 Mustang Dr., Grapevine, Texas 76051 United States of America
៧- កដ/គខ/២០២៥/០០១០៩	7- KH/ID/2025/00109
៨- ០៧-០១	8- 07-01
៩- United States of America	9- United States of America
១០- ប្រអប់ត្រជាក់	10- COOLER
១១- ប្រអប់ត្រជាក់	11- COOLER



២- គំនូរឧស្សាហកម្មដែលបានចុះបញ្ជី

១- ថ្ងៃទី២៤ ខែតុលា ឆ្នាំ២០២៥	1- 24 October, 2025
២- ថ្ងៃទី២៤ ខែតុលា ឆ្នាំ២០២៥	2- 24 October, 2025
៣- No Priority Claimed	3- No Priority Claimed
៤- ថ្ងៃទី២៩ ខែមករា ឆ្នាំ២០២៦	4- 29 January, 2026
៥- ថ្ងៃទី២៤ ខែតុលា ឆ្នាំ២០៣០	5- 24 October, 2030
៦- តាំង ថែងអ៊ីវ៉ែ ផ្ទះលេខ ១៤ ផ្លូវ ១១០១ ភូមិ ទំនប់ សង្កាត់ភ្នំពេញថ្មី ខណ្ឌសែនសុខ រាជធានីភ្នំពេញ Cambodia	6- តាំង ថែងអ៊ីវ៉ែ ផ្ទះលេខ ១៤ ផ្លូវ ១១០១ ភូមិ ទំនប់ សង្កាត់ភ្នំពេញថ្មី ខណ្ឌសែនសុខ រាជធានីភ្នំពេញ Cambodia
៧- កដ/គខ/២០២៥/០០១១០	7- KH/ID/2025/00110
៨- ០៣-០៤	8- 03-04
៩- No Priority Claimed	9- No Priority Claimed
១០- កង្ហារ	10- Fan
១១- កង្ហារ	11- Fan

