



ព្រះរាជាណាចក្រកម្ពុជា

ជាតិ សាសនា ព្រះមហាក្សត្រ

Kingdom of Cambodia
Nation Religion King

ក្រសួងឧស្សាហកម្ម វិទ្យាសាស្ត្រ បច្ចេកវិទ្យា និងនវានុវត្តន៍
MINISTRY OF INDUSTRY, SCIENCE, TECHNOLOGY & INNOVATION



ព្រឹត្តិបត្ររដ្ឋប្បវេណី

OFFICIAL GAZETTE

គំនូរឧស្សាហកម្ម

INDUSTRIAL DESIGN

Volume 12, 2025

អគ្គនាយកដ្ឋានឧស្សាហកម្ម

General Department of Industry

នាយកដ្ឋានកម្មសិទ្ធិឧស្សាហកម្ម

Department of Industrial Property



ការស្នើសុំចុះបញ្ជីគំនូរឧស្សាហកម្ម

លើកម្ពុជា

**Application for Registration of
Industrial Design in Cambodia**

ព្រឹត្តិបត្ររដ្ឋបាល

មាតិកា

	ទំព័រ
១- ព័ត៌មានទូទៅ និងកំណត់សំគាល់	១
២- កំណត់សំគាល់	៣
៣- គំនូរឧស្សាហកម្ម ដែលបានចុះបញ្ជី	៤

១-ព័ត៌មានទូទៅ និងកំណត់សំគាល់

យោងតាមមាត្រា ១១៩ នៃច្បាប់ស្តីពី ប្រកាសនីយបត្រតក្កកម្ម វិញ្ញាបនបត្រម៉ូដែលមានអត្ថប្រយោជន៍ និងគំនូរឧស្សាហកម្ម ក្រសួងឧស្សាហកម្ម វិទ្យាសាស្ត្រ បច្ចេកវិទ្យា និងនវានុវត្តន៍ មានតួនាទីចុះផ្សាយនៅក្នុង ព្រឹត្តិបត្ររដ្ឋបាលរាល់គំនូរឧស្សាហកម្ម ដែលបានចុះបញ្ជីរួច។

១-ព្រឹត្តិបត្ររដ្ឋបាល

ព្រឹត្តិបត្រនេះត្រូវបានបោះពុម្ពដោយ នាយកដ្ឋានកម្មសិទ្ធិឧស្សាហកម្ម នៃអគ្គនាយកដ្ឋានឧស្សាហកម្ម ក្រសួងឧស្សាហកម្ម វិទ្យាសាស្ត្រ បច្ចេកវិទ្យា និងនវានុវត្តន៍ ដោយ អនុលោមតាមប្រការ ២៥ នៃប្រកាសស្តីពីនីតិវិធី ចុះបញ្ជីគំនូរឧស្សាហកម្ម។

ព្រឹត្តិបត្ររដ្ឋបាលនេះ អាចរកបាននៅលើវេបសាយនាយកដ្ឋានកម្មសិទ្ធិឧស្សាហកម្ម (<https://dip.misti.gov.kh/>)។

២-ម៉ោងធ្វើការ

ថ្ងៃច័ន្ទ ដល់ ថ្ងៃសុក្រ ព្រឹក ម៉ោង ៨ ដល់ម៉ោង ១១:៣០
ល្ងាច ម៉ោង ១៤ ដល់ម៉ោង ១៧:៣០

ថ្ងៃសៅរ៍ និង ថ្ងៃអាទិត្យ សម្រាក

៣-ការសួរព័ត៌មាន

សម្រាប់ការសួរព័ត៌មានទាក់ទងទៅនឹងបញ្ហាផ្សេងៗ ដែលមាននៅក្នុងព្រឹត្តិបត្ររដ្ឋបាលនេះ សូម ទំនាក់ទំនង៖

នាយកដ្ឋានកម្មសិទ្ធិឧស្សាហកម្ម ក្រសួងឧស្សាហកម្ម វិទ្យាសាស្ត្រ បច្ចេកវិទ្យា និងនវានុវត្តន៍
អាសយដ្ឋាន: លេខ ៤៥ ព្រះនរោត្តម ខ័ណ្ឌ ដូនពេញ ភ្នំពេញ

៤-គោលការណ៍មួយចំនួនស្តីពីគំនូរតំណាងនៃគំនូរឧស្សាហកម្ម

គំនូរតំណាងសម្រាប់គំនូរឧស្សាហកម្ម ដែលបានដាក់ស្នើ សម្រាប់គំនូរឧស្សាហកម្ម ដែលស្វែងរក ការការពារត្រូវច្បាស់លាស់ និងមានគុណភាពល្អ។ កត្តានេះសំខាន់ណាស់ពីព្រោះរូបតំណាងមួយ មិនច្បាស់លាស់ មានគុណភាពអន់មិនអាចបញ្ជាក់ច្បាស់លាស់នូវកន្លែងដែលចង់ការពារ។ ដូចនេះការិយាល័យគំនូរឧស្សាហកម្ម ទាមទារយ៉ាងខ្លាំងនូវគំនូរតំណាងមួយ ដែលច្បាស់លាស់ និងគុណភាពខ្ពស់។

៥-គំនូរបង្ហាញគំនូរឧស្សាហកម្ម

យោងតាមប្រការ ៦ នៃប្រកាសស្តីពីនីតិវិធីចុះបញ្ជីគំនូរឧស្សាហកម្ម តម្រូវឲ្យ៖

១-ក្រាហ្វិចតារាង/គំនូសបង្ហាញ/គំនូសផ្ទាប់ចម្លងតាម/រូបថត

- ចំនួន ០៤ ច្បាប់ ប្រសិនបើគំនូរឧស្សាហកម្មជាទំរង់ ពីរខ្នាត និង
- ផ្នែកខុសៗគ្នានីមួយៗរបស់គំនូរឧស្សាហកម្ម ចំនួន ០៤ ច្បាប់ ប្រសិនបើគំនូរឧស្សាហកម្ម ជាទំរង់បីខ្នាត។
- គំនូរឧស្សាហកម្មមិនត្រូវមានខ្នាតធំលើសពីទំហំ ១០ស.ម X ២០ស.ម ឡើយ។

២-ក្រដាស

គំនូរឧស្សាហកម្ម ត្រូវគូសនៅលើក្រដាសរឹង ដែលមន ទំហំ A4។

៣-រូបថត

រូបថត ត្រូវថតគ្រប់ផ្នែកនីមួយៗ នៃគំនូរឧស្សាហកម្ម និងមានផ្ទាំងខាងក្រោយពណ៌ស។

៦-សុពលភាព នៃការបរិច្ឆេទអាទិភាព

យោងតាមមាត្រា ២៧, មាត្រា ២៨ និងមាត្រា ២៩ នៃច្បាប់ស្តីពីក្រាសនីយបត្រតក្កកម្ម វិញ្ញាបនបត្រម៉ូដែលមានអត្ថប្រយោជន៍ និងចុះបញ្ជីគំនូរឧស្សាហកម្ម ចំពោះសិទ្ធិអាទិភាពនៃសុំណុំលិខិតស្នើសុំ ដែលបានចុះបញ្ជីមុនគេ ដោយអ្នកដាក់ពាក្យសុំ ឬដោយអ្នកស្នងជំនួសឲ្យបុព្វជនរបស់ពួកគេ នៅក្នុងប្រទេសមួយឬច្រើនដែលប្រទេសទាំងនោះ ជាសមាជិកអនុសញ្ញាទីក្រុងប៉ារីស ឬអង្គការពាណិជ្ជកម្មពិភពលោក មានសុពលភាព ៦ខែចាប់ពីកាលបរិច្ឆេទចុះបញ្ជី នៅប្រទេសដែលបានដាក់ពាក្យស្នើសុំដំបូង។

៧-រយៈពេលការការពារគំនូរ

យោងតាមមាត្រា ១០៩ នៃច្បាប់ស្តីពីប្រកាសនីយបត្រតក្កកម្ម វិញ្ញាបនបត្រម៉ូដែលមានអត្ថប្រយោជន៍ និងចុះបញ្ជីគំនូរឧស្សាហកម្ម ចំពោះការចុះបញ្ជីគំនូរឧស្សាហកម្មមានរយៈពេល ៥ឆ្នាំ ចាប់ពីកាលបរិច្ឆេទសុំចុះបញ្ជីសុំណុំលិខិតស្នើសុំ។ ការចុះបញ្ជីអាចធ្វើសារឡើងវិញបានចំនួនពីរ (២) ដងជាប់ៗគ្នា ដែលម្តងៗមានសុពលភាពប្រាំ (៥)ឆ្នាំ សរុប រយៈពេលផ្តល់ការការពារទាំងអស់ ១៥ (ដប់ប្រាំ)ឆ្នាំ។

៨-ការបោះពុម្ពផ្សាយព្រឹត្តិបត្ររដ្ឋបាល

នាយកដ្ឋានកម្មសិទ្ធិឧស្សាហកម្ម និងបោះពុម្ពផ្សាយនូវព្រឹត្តិបត្ររដ្ឋបាល នៅថ្ងៃទី១៥ ខែបន្ទាប់ រៀងរាល់ខែ។ នាយកដ្ឋានកម្មសិទ្ធិឧស្សាហកម្ម មានសិទ្ធិគ្រប់គ្រាន់ក្នុងការពន្យារពេលបោះពុម្ពផ្សាយ ក្នុងករណីចាំបាច់។

កំណត់សំគាល់

Notice

- | | |
|--|---|
| (១)-កាលបរិច្ឆេទទទួលពាក្យសុំ | (1)-Receiving date |
| (២)-កាលបរិច្ឆេទចុះបញ្ជី | (2)-Filling date |
| (៣)-កាលបរិច្ឆេទអាទិភាព | (3)- Priority date |
| (៤)-កាលបរិច្ឆេទផ្តល់វិញ្ញាបនបត្រ | (4)-Registration date |
| (៥)- កាលបរិច្ឆេទផុតកំណត់ | (5)-Expiration date |
| (៦)-អ្នកដាក់ពាក្យសុំ | (6)-Applicants |
| (៧)-លេខគំនូរឧស្សាហកម្ម | (7)-Industrial Design number |
| (៨)-ចំណាត់ថ្នាក់គំនូរឧស្សាហកម្ម | (8)- Classification |
| (៩)-ប្រទេសដែលត្រូវបានប្រកាសអាទិភាព | (9)-Priority-claimed Country |
| (១០)-ឈ្មោះគំនូរឧស្សាហកម្ម | (10)-Title of Industrial Design |
| (១១)-ប្រភេទផលិតផលដែលប្រើចំពោះគំនូរឧស្សាហកម្ម | (11)-Type of product used for Industrial Design |

២- គំនូរឧស្សាហកម្មដែលបានចុះបញ្ជី

<p>១- ថ្ងៃទី១៩ ខែសីហា ឆ្នាំ២០២៥</p> <p>២- ថ្ងៃទី១៩ ខែសីហា ឆ្នាំ២០២៥</p> <p>៣- No Priority Claimed</p> <p>៤- ថ្ងៃទី៥ ខែធ្នូ ឆ្នាំ២០២៥</p> <p>៥- ថ្ងៃទី១៩ ខែសីហា ឆ្នាំ២០៣០</p> <p>៦- Asia Foods Corporation 9/2, DT 743 Street, Quarter 1B, An Phu Ward, Ho Chi Minh City Viet Nam</p> <p>៧- កជ/គខ/២០២៥/០០០៧៩</p> <p>៨- ០៩-០៥</p> <p>៩- No Priority Claimed</p> <p>១០- កញ្ចប់មី</p> <p>១១- កញ្ចប់មី</p>	<p>1- 19 August, 2025</p> <p>2- 19 August, 2025</p> <p>3- No Priority Claimed</p> <p>4- 5 December, 2025</p> <p>5- 19 August, 2030</p> <p>6- Asia Foods Corporation 9/2, DT 743 Street, Quarter 1B, An Phu Ward, Ho Chi Minh City Viet Nam</p> <p>7- KH/ID/2025/00079</p> <p>8- 09-05</p> <p>9- No Priority Claimed</p> <p>10- Packaging of noodle products</p> <p>11- Packaging of noodle products</p>
---	---



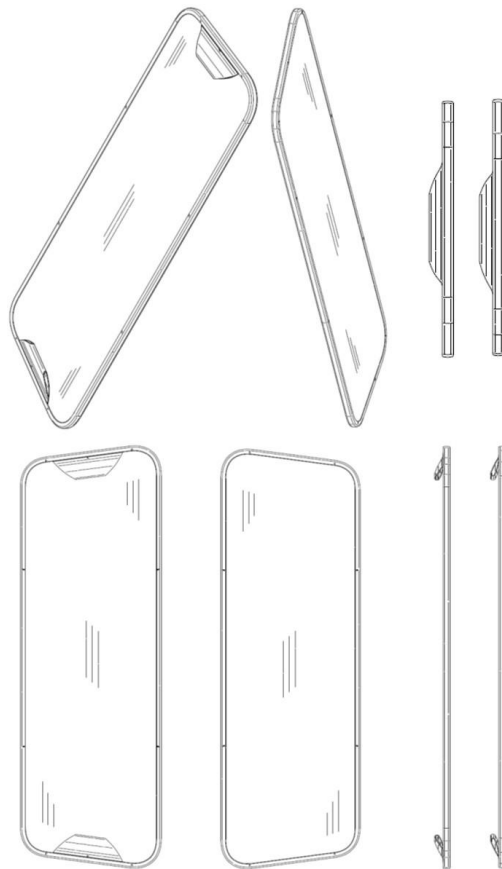
២- គំនូរឧស្សាហកម្មដែលបានចុះបញ្ជី

- | | |
|---|---|
| ១- ថ្ងៃទី១៩ ខែសីហា ឆ្នាំ២០២៥ | 1- 19 August, 2025 |
| ២- ថ្ងៃទី១៩ ខែសីហា ឆ្នាំ២០២៥ | 2- 19 August, 2025 |
| ៣- No Priority Claimed | 3- No Priority Claimed |
| ៤- ថ្ងៃទី៥ ខែធ្នូ ឆ្នាំ២០២៥ | 4- 5 December, 2025 |
| ៥- ថ្ងៃទី១៩ ខែសីហា ឆ្នាំ២០៣០ | 5- 19 August, 2030 |
| ៦- Asia Foods Corporation
9/2, DT 743 Street, Quarter 1B, An Phu Ward, Ho Chi Minh City Viet Nam | 6- Asia Foods Corporation
9/2, DT 743 Street, Quarter 1B, An Phu Ward, Ho Chi Minh City Viet Nam |
| ៧- កជ/គខ/២០២៥/០០០៨០ | 7- KH/ID/2025/00080 |
| ៨- ០៩-០៥ | 8- 09-05 |
| ៩- No Priority Claimed | 9- No Priority Claimed |
| ១០- កញ្ចប់មី | 10- Packaging of noodle products |
| ១១- កញ្ចប់មី | 11- Packaging of noodle products |



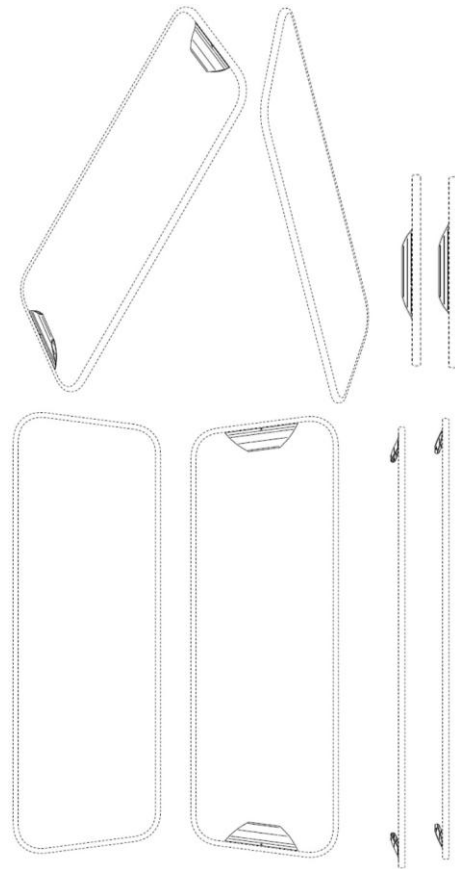
២- គំនូរឧស្សាហកម្មដែលបានចុះបញ្ជី

- | | |
|---|---|
| ១- ថ្ងៃទី២៦ ខែសីហា ឆ្នាំ២០២៥ | 1- 26 August, 2025 |
| ២- ថ្ងៃទី២៦ ខែសីហា ឆ្នាំ២០២៥ | 2- 26 August, 2025 |
| ៣- ថ្ងៃទី២៨ ខែកុម្ភៈ ឆ្នាំ២០២៥ | 3- 28 February, 2025 |
| ៤- ថ្ងៃទី៥ ខែធ្នូ ឆ្នាំ២០២៥ | 4- 5 December, 2025 |
| ៥- ថ្ងៃទី២៦ ខែសីហា ឆ្នាំ២០៣០ | 5- 26 August, 2030 |
| ៦- United Industries Corporation
One Rider Trail Plaza Drive, Suite 300, Earth City,
MISSOURI 63045, United States of America | 6- United Industries Corporation
One Rider Trail Plaza Drive, Suite 300, Earth City,
MISSOURI 63045, United States of America |
| ៧- កដ/គខ/២០២៥/០០០៨១ | 7- KH/ID/2025/00081 |
| ៨- ០៤-០១ | 8- 04-01 |
| ៩- United States of America | 9- United States of America |
| ១០- ទ្រនាប់ឧបករណ៍សម្រាប់ជូត | 10- MOP PAD |
| ១១- ទ្រនាប់ឧបករណ៍សម្រាប់ជូត | 11- MOP PAD |



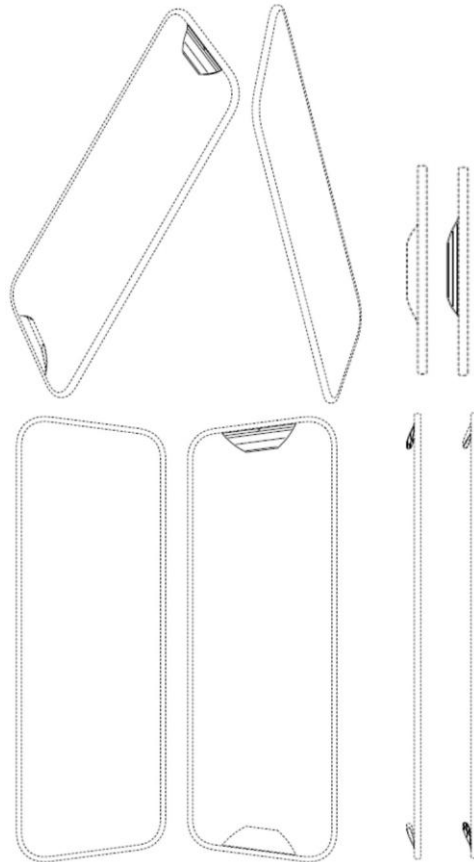
២- គំនូរឧស្សាហកម្មដែលបានចុះបញ្ជី

- | | |
|---|---|
| ១- ថ្ងៃទី២៦ ខែសីហា ឆ្នាំ២០២៥ | 1- 26 August, 2025 |
| ២- ថ្ងៃទី២៦ ខែសីហា ឆ្នាំ២០២៥ | 2- 26 August, 2025 |
| ៣- ថ្ងៃទី២៨ ខែកុម្ភៈ ឆ្នាំ២០២៥ | 3- 28 February, 2025 |
| ៤- ថ្ងៃទី៥ ខែធ្នូ ឆ្នាំ២០២៥ | 4- 5 December, 2025 |
| ៥- ថ្ងៃទី២៦ ខែសីហា ឆ្នាំ២០៣០ | 5- 26 August, 2030 |
| ៦- United Industries Corporation
One Rider Trail Plaza Drive, Suite 300, Earth City,
MISSOURI 63045, United States of America | 6- United Industries Corporation
One Rider Trail Plaza Drive, Suite 300, Earth City,
MISSOURI 63045, United States of America |
| ៧- កដ/គខ/២០២៥/០០០៨២ | 7- KH/ID/2025/00082 |
| ៨- ០៤-០១ | 8- 04-01 |
| ៩- United States of America | 9- United States of America |
| ១០- ទ្រនាប់ឧបករណ៍សម្រាប់ជូត | 10- MOP PAD |
| ១១- ទ្រនាប់ឧបករណ៍សម្រាប់ជូត | 11- MOP PAD |



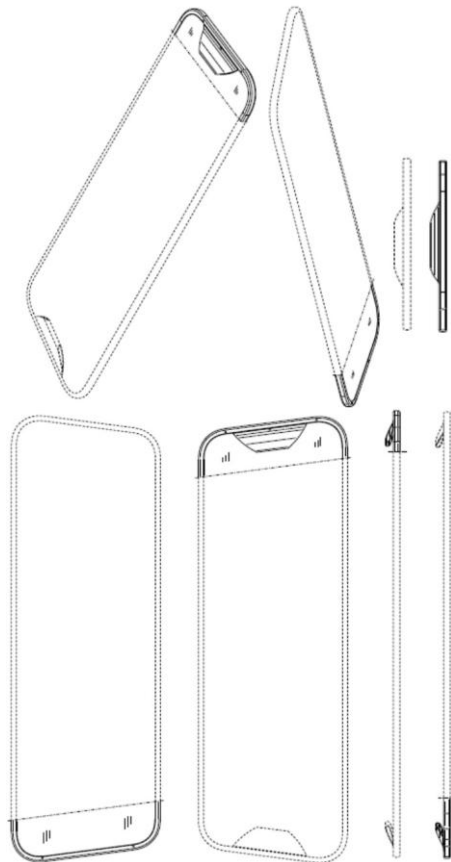
២- គំនូរឧស្សាហកម្មដែលបានចុះបញ្ជី

១- ថ្ងៃទី២៦ ខែសីហា ឆ្នាំ២០២៥	1- 26 August, 2025
២- ថ្ងៃទី២៦ ខែសីហា ឆ្នាំ២០២៥	2- 26 August, 2025
៣- ថ្ងៃទី២៨ ខែកុម្ភៈ ឆ្នាំ២០២៥	3- 28 February, 2025
៤- ថ្ងៃទី៥ ខែធ្នូ ឆ្នាំ២០២៥	4- 5 December, 2025
៥- ថ្ងៃទី២៦ ខែសីហា ឆ្នាំ២០៣០	5- 26 August, 2030
៦- United Industries Corporation One Rider Trail Plaza Drive, Suite 300, Earth City, MISSOURI 63045, United States of America	6- United Industries Corporation One Rider Trail Plaza Drive, Suite 300, Earth City, MISSOURI 63045, United States of America
៧- កដ/គខ/២០២៥/០០០៨៣	7- KH/ID/2025/00083
៨- ០៤-០១	8- 04-01
៩- United States of America	9- United States of America
១០- ទ្រនាប់ឧបករណ៍សម្រាប់ជូត	10- MOP PAD
១១- ទ្រនាប់ឧបករណ៍សម្រាប់ជូត	11- MOP PAD



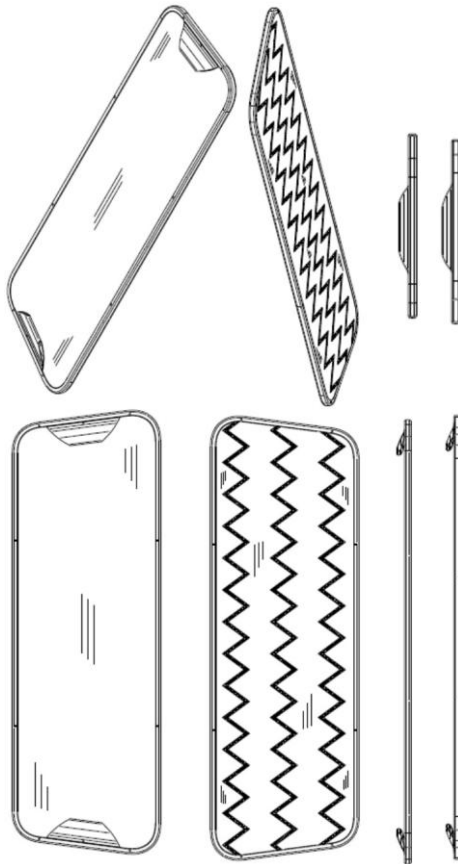
២- គំនូរឧស្សាហកម្មដែលបានចុះបញ្ជី

- | | |
|---|---|
| ១- ថ្ងៃទី២៦ ខែសីហា ឆ្នាំ២០២៥ | 1- 26 August, 2025 |
| ២- ថ្ងៃទី២៦ ខែសីហា ឆ្នាំ២០២៥ | 2- 26 August, 2025 |
| ៣- ថ្ងៃទី២៨ ខែកុម្ភៈ ឆ្នាំ២០២៥ | 3- 28 February, 2025 |
| ៤- ថ្ងៃទី៥ ខែធ្នូ ឆ្នាំ២០២៥ | 4- 5 December, 2025 |
| ៥- ថ្ងៃទី២៦ ខែសីហា ឆ្នាំ២០៣០ | 5- 26 August, 2030 |
| ៦- United Industries Corporation
One Rider Trail Plaza Drive, Suite 300, Earth City,
MISSOURI 63045, United States of America | 6- United Industries Corporation
One Rider Trail Plaza Drive, Suite 300, Earth City,
MISSOURI 63045, United States of America |
| ៧- កដ/គខ/២០២៥/០០០៨៤ | 7- KH/ID/2025/00084 |
| ៨- ០៤-០១ | 8- 04-01 |
| ៩- United States of America | 9- United States of America |
| ១០- ទ្រនាប់ឧបករណ៍សម្រាប់ជូត | 10- MOP PAD |
| ១១- ទ្រនាប់ឧបករណ៍សម្រាប់ជូត | 11- MOP PAD |



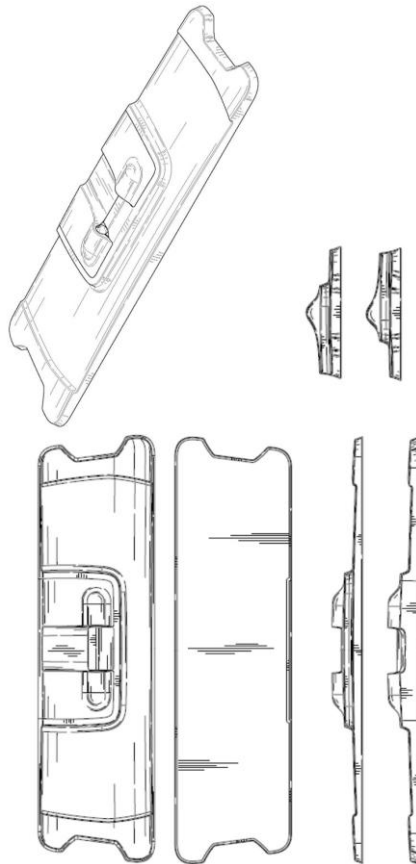
២- គំនូរឧស្សាហកម្មដែលបានចុះបញ្ជី

- | | |
|---|---|
| ១- ថ្ងៃទី២៦ ខែសីហា ឆ្នាំ២០២៥ | 1- 26 August, 2025 |
| ២- ថ្ងៃទី២៦ ខែសីហា ឆ្នាំ២០២៥ | 2- 26 August, 2025 |
| ៣- ថ្ងៃទី២៨ ខែកុម្ភៈ ឆ្នាំ២០២៥ | 3- 28 February, 2025 |
| ៤- ថ្ងៃទី៨ ខែធ្នូ ឆ្នាំ២០២៥ | 4- 8 December, 2025 |
| ៥- ថ្ងៃទី២៦ ខែសីហា ឆ្នាំ២០៣០ | 5- 26 August, 2030 |
| ៦- United Industries Corporation
One Rider Trail Plaza Drive, Suite 300, Earth City,
MISSOURI 63045, United States of America | 6- United Industries Corporation
One Rider Trail Plaza Drive, Suite 300, Earth City,
MISSOURI 63045, United States of America |
| ៧- កដ/គខ/២០២៥/០០០៨៥ | 7- KH/ID/2025/00085 |
| ៨- ០៤-០១ | 8- 04-01 |
| ៩- United States of America | 9- United States of America |
| ១០- ទ្រនាប់ឧបករណ៍សម្រាប់ជូត | 10- MOP PAD |
| ១១- ទ្រនាប់ឧបករណ៍សម្រាប់ជូត | 11- MOP PAD |



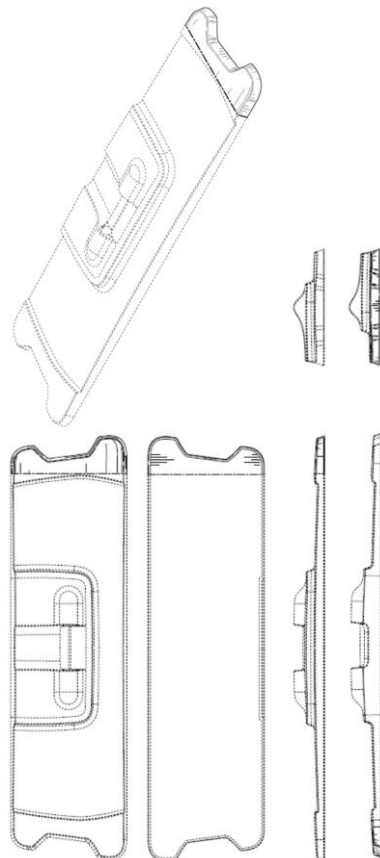
២- គំនូរឧស្សាហកម្មដែលបានចុះបញ្ជី

- | | |
|---|---|
| ១- ថ្ងៃទី២៦ ខែសីហា ឆ្នាំ២០២៥ | 1- 26 August, 2025 |
| ២- ថ្ងៃទី២៦ ខែសីហា ឆ្នាំ២០២៥ | 2- 26 August, 2025 |
| ៣- ថ្ងៃទី២៨ ខែកុម្ភៈ ឆ្នាំ២០២៥ | 3- 28 February, 2025 |
| ៤- ថ្ងៃទី៨ ខែធ្នូ ឆ្នាំ២០២៥ | 4- 8 December, 2025 |
| ៥- ថ្ងៃទី២៦ ខែសីហា ឆ្នាំ២០៣០ | 5- 26 August, 2030 |
| ៦- United Industries Corporation
One Rider Trail Plaza Drive, Suite 300, Earth City,
MISSOURI 63045, United States of America | 6- United Industries Corporation
One Rider Trail Plaza Drive, Suite 300, Earth City,
MISSOURI 63045, United States of America |
| ៧- កដ/គខ/២០២៥/០០០៨៦ | 7- KH/ID/2025/00086 |
| ៨- ០៤-០១ | 8- 04-01 |
| ៩- United States of America | 9- United States of America |
| ១០- ក្បាលឧបករណ៍សម្រាប់ជុត | 10- MOP HEAD |
| ១១- ក្បាលឧបករណ៍សម្រាប់ជុត | 11- MOP HEAD |



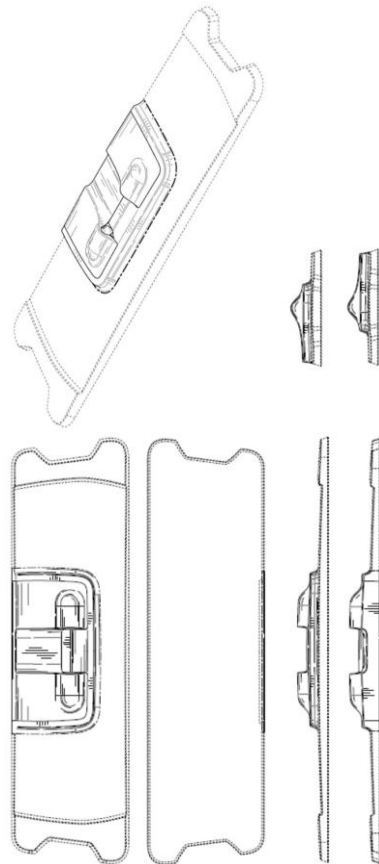
២- គំនូរឧស្សាហកម្មដែលបានចុះបញ្ជី

- | | |
|---|---|
| ១- ថ្ងៃទី២៦ ខែសីហា ឆ្នាំ២០២៥ | 1- 26 August, 2025 |
| ២- ថ្ងៃទី២៦ ខែសីហា ឆ្នាំ២០២៥ | 2- 26 August, 2025 |
| ៣- ថ្ងៃទី២៨ ខែកុម្ភៈ ឆ្នាំ២០២៥ | 3- 28 February, 2025 |
| ៤- ថ្ងៃទី៨ ខែធ្នូ ឆ្នាំ២០២៥ | 4- 8 December, 2025 |
| ៥- ថ្ងៃទី២៦ ខែសីហា ឆ្នាំ២០៣០ | 5- 26 August, 2030 |
| ៦- United Industries Corporation
One Rider Trail Plaza Drive, Suite 300, Earth City,
MISSOURI 63045, United States of America | 6- United Industries Corporation
One Rider Trail Plaza Drive, Suite 300, Earth City,
MISSOURI 63045, United States of America |
| ៧- កដ/គខ/២០២៥/០០០៨៧ | 7- KH/ID/2025/00087 |
| ៨- ០៤-០១ | 8- 04-01 |
| ៩- United States of America | 9- United States of America |
| ១០- ក្បាលឧបករណ៍សម្រាប់ជូត | 10- MOP HEAD |
| ១១- ក្បាលឧបករណ៍សម្រាប់ជូត | 11- MOP HEAD |



២- គំនូរឧស្សាហកម្មដែលបានចុះបញ្ជី

- | | |
|---|---|
| ១- ថ្ងៃទី២៦ ខែសីហា ឆ្នាំ២០២៥ | 1- 26 August, 2025 |
| ២- ថ្ងៃទី២៦ ខែសីហា ឆ្នាំ២០២៥ | 2- 26 August, 2025 |
| ៣- ថ្ងៃទី២៨ ខែកុម្ភៈ ឆ្នាំ២០២៥ | 3- 28 February, 2025 |
| ៤- ថ្ងៃទី៨ ខែធ្នូ ឆ្នាំ២០២៥ | 4- 8 December, 2025 |
| ៥- ថ្ងៃទី២៦ ខែសីហា ឆ្នាំ២០៣០ | 5- 26 August, 2030 |
| ៦- United Industries Corporation
One Rider Trail Plaza Drive, Suite 300, Earth City,
MISSOURI 63045, United States of America | 6- United Industries Corporation
One Rider Trail Plaza Drive, Suite 300, Earth City,
MISSOURI 63045, United States of America |
| ៧- កដ/គខ/២០២៥/០០០៨៨ | 7- KH/ID/2025/00088 |
| ៨- ០៤-០១ | 8- 04-01 |
| ៩- United States of America | 9- United States of America |
| ១០- ក្បាលឧបករណ៍សម្រាប់ជូត | 10- MOP HEAD |
| ១១- ក្បាលឧបករណ៍សម្រាប់ជូត | 11- MOP HEAD |



២- គំនូរឧស្សាហកម្មដែលបានចុះបញ្ជី

- | | |
|--|--|
| <p>១- ថ្ងៃទី១០ ខែកញ្ញា ឆ្នាំ២០២៥</p> <p>២- ថ្ងៃទី១០ ខែកញ្ញា ឆ្នាំ២០២៥</p> <p>៣- No Priority Claimed</p> <p>៤- ថ្ងៃទី១៧ ខែធ្នូ ឆ្នាំ២០២៥</p> <p>៥- ថ្ងៃទី១០ ខែកញ្ញា ឆ្នាំ២០៣០</p> <p>៦- Asia Foods Corporation
9/2, DT 743 Street, Quarter 1B, An Phu Ward, Ho Chi Minh City, Viet Nam</p> <p>៧- កដ/គខ/២០២៥/០០០៩៣</p> <p>៨- ១៩-០៨</p> <p>៩- No Priority Claimed</p> <p>១០- ផ្លាកសញ្ញាផលិតផល (ផ្លាកមីកញ្ចប់គ្រឿងសមុទ្រ)</p> <p>១១- ផ្លាកសញ្ញាផលិតផល (ផ្លាកមីកញ្ចប់គ្រឿងសមុទ្រ)</p> | <p>1- 10 September, 2025</p> <p>2- 10 September, 2025</p> <p>3- No Priority Claimed</p> <p>4- 17 December, 2025</p> <p>5- 10 September, 2030</p> <p>6- Asia Foods Corporation
9/2, DT 743 Street, Quarter 1B, An Phu Ward, Ho Chi Minh City, Viet Nam</p> <p>7- KH/ID/2025/00093</p> <p>8- 19-08</p> <p>9- No Priority Claimed</p> <p>10- Product Label (Seafood Instant Noodle Cup Label)</p> <p>11- Product Label (Seafood Instant Noodle Cup Label)</p> |
|--|--|



២- គំនូរឧស្សាហកម្មដែលបានចុះបញ្ជី

- | | |
|---|---|
| <p>១- ថ្ងៃទី១០ ខែកញ្ញា ឆ្នាំ២០២៥</p> <p>២- ថ្ងៃទី១០ ខែកញ្ញា ឆ្នាំ២០២៥</p> <p>៣- No Priority Claimed</p> <p>៤- ថ្ងៃទី១៧ ខែធ្នូ ឆ្នាំ២០២៥</p> <p>៥- ថ្ងៃទី១០ ខែកញ្ញា ឆ្នាំ២០៣០</p> <p>៦- Asia Foods Corporation
9/2, DT 743 Street, Quarter 1B, An Phu Ward, Ho Chi Minh City Viet Nam</p> <p>៧- កជ/គខ/២០២៥/០០០៩៤</p> <p>៨- ០៩-០៥</p> <p>៩- No Priority Claimed</p> <p>១០- កញ្ចប់មី</p> <p>១១- កញ្ចប់មី</p> | <p>1- 10 September, 2025</p> <p>2- 10 September, 2025</p> <p>3- No Priority Claimed</p> <p>4- 17 December, 2025</p> <p>5- 10 September, 2030</p> <p>6- Asia Foods Corporation
9/2, DT 743 Street, Quarter 1B, An Phu Ward, Ho Chi Minh City Viet Nam</p> <p>7- KH/ID/2025/00094</p> <p>8- 09-05</p> <p>9- No Priority Claimed</p> <p>10- Packaging of noodle products</p> <p>11- Packaging of noodle products</p> |
|---|---|



២- គំនូរឧស្សាហកម្មដែលបានចុះបញ្ជី

- | | |
|---|--|
| <p>១- ថ្ងៃទី១៧ ខែតុលា ឆ្នាំ២០២៥</p> <p>២- ថ្ងៃទី១៧ ខែតុលា ឆ្នាំ២០២៥</p> <p>៣- No Priority Claimed</p> <p>៤- ថ្ងៃទី១៧ ខែធ្នូ ឆ្នាំ២០២៥</p> <p>៥- ថ្ងៃទី១៧ ខែតុលា ឆ្នាំ២០៣០</p> <p>៦- វិនីតុន គ្រុបចំកាត់/VINITON GROUP Co., Ltd.
ភូមិក្បាលដំរី សង្កាត់កាកាប ខណ្ឌពោធិ៍សែនជ័យ
រាជធានីភ្នំពេញ Cambodia</p> <p>៧- កដ/គខ/២០២៥/០០១០៨</p> <p>៨- ០៩-០៣</p> <p>៩- No Priority Claimed</p> <p>១០- កញ្ចប់បារី</p> <p>១១- កញ្ចប់បារី</p> | <p>1- 17 October, 2025</p> <p>2- 17 October, 2025</p> <p>3- No Priority Claimed</p> <p>4- 17 December, 2025</p> <p>5- 17 October, 2030</p> <p>6- វិនីតុន គ្រុបចំកាត់/VINITON GROUP Co., Ltd.
ភូមិក្បាលដំរី សង្កាត់កាកាប ខណ្ឌពោធិ៍សែនជ័យ
រាជធានីភ្នំពេញ Cambodia</p> <p>7- KH/ID/2025/00108</p> <p>8- 09-03</p> <p>9- No Priority Claimed</p> <p>10- Cigarette Pack</p> <p>11- Cigarette Pack</p> |
|---|--|



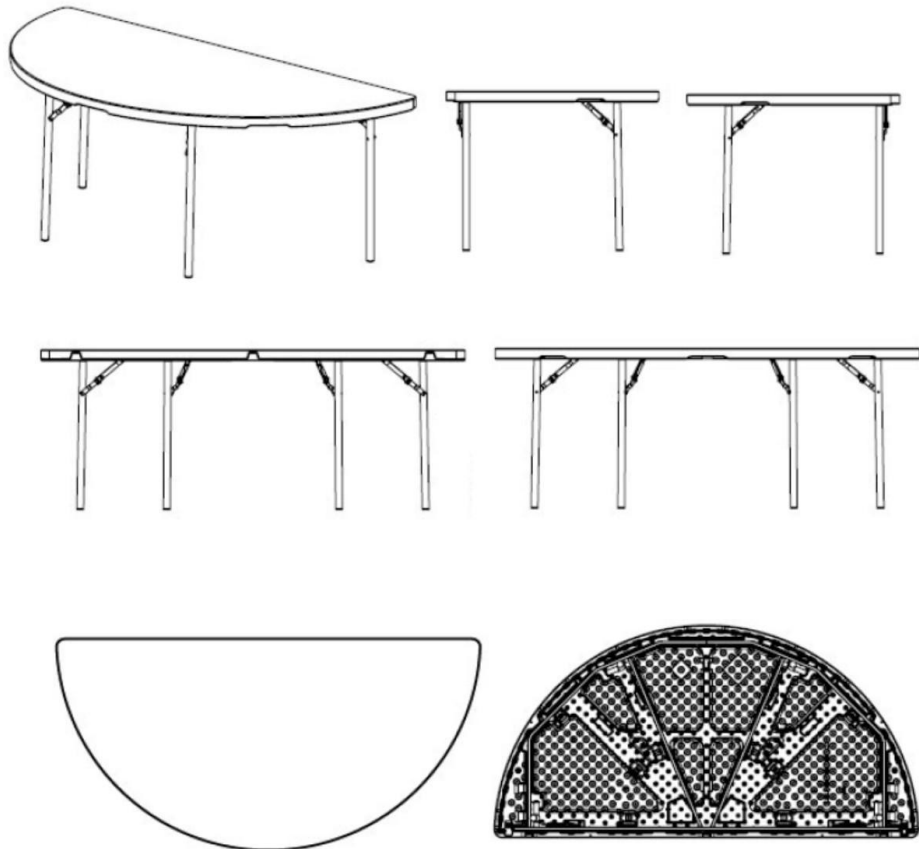
២- គំនូរឧស្សាហកម្មដែលបានចុះបញ្ជី

- | | |
|--|--|
| ១- ថ្ងៃទី១០ ខែកញ្ញា ឆ្នាំ២០២៥ | 1- 10 September, 2025 |
| ២- ថ្ងៃទី១០ ខែកញ្ញា ឆ្នាំ២០២៥ | 2- 10 September, 2025 |
| ៣- No Priority Claimed | 3- No Priority Claimed |
| ៤- ថ្ងៃទី២៣ ខែធ្នូ ឆ្នាំ២០២៥ | 4- 23 December, 2025 |
| ៥- ថ្ងៃទី១០ ខែកញ្ញា ឆ្នាំ២០៣០ | 5- 10 September, 2030 |
| ៦- Asia Foods Corporation
9/2, DT 743 Street, Quarter 1B, An Phu Ward, Ho Chi Minh City, Viet Nam | 6- Asia Foods Corporation
9/2, DT 743 Street, Quarter 1B, An Phu Ward, Ho Chi Minh City, Viet Nam |
| ៧- កជ/គខ/២០២៥/០០០៩២ | 7- KH/ID/2025/00092 |
| ៨- ១៩-០៨ | 8- 19-08 |
| ៩- No Priority Claimed | 9- No Priority Claimed |
| ១០- ផ្លាកសញ្ញាផលិតផល (ផ្លាកសាច់ជ្រូកអាំងស្រស់) | 10- Product Label (Minced Pork Instant Noodle Cup Label) |
| ១១- ផ្លាកសញ្ញាផលិតផល (ផ្លាកសាច់ជ្រូកអាំងស្រស់) | 11- Product Label (Minced Pork Instant Noodle Cup Label) |



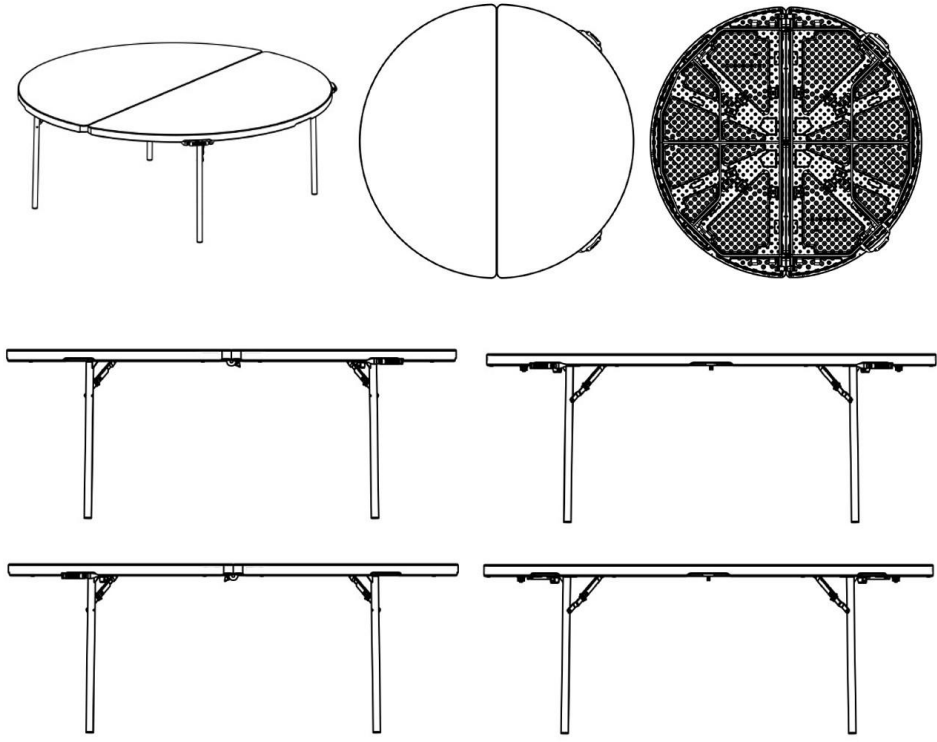
២- គំនូរឧស្សាហកម្មដែលបានចុះបញ្ជី

- | | |
|--|--|
| ១- ថ្ងៃទី៩ ខែមេសា ឆ្នាំ២០២៥ | 1- 9 April, 2025 |
| ២- ថ្ងៃទី៩ ខែមេសា ឆ្នាំ២០២៥ | 2- 9 April, 2025 |
| ៣- ថ្ងៃទី១០ ខែតុលា ឆ្នាំ២០២៤ | 3- 10 October, 2024 |
| ៤- ថ្ងៃទី២៤ ខែធ្នូ ឆ្នាំ២០២៥ | 4- 24 December, 2025 |
| ៥- ថ្ងៃទី៩ ខែមេសា ឆ្នាំ២០៣០ | 5- 9 April, 2030 |
| ៦- MAXCHIEF EUROPE, S.L.
Roger de Flor, 93-95, Local, 08013 BARCELONA,
Spain | 6- MAXCHIEF EUROPE, S.L.
Roger de Flor, 93-95, Local, 08013 BARCELONA,
Spain |
| ៧- កដ/គខ/២០២៥/០០០៣៤ | 7- KH/ID/2025/00034 |
| ៨- ០៦-០៣ | 8- 06-03 |
| ៩- OHIM | 9- OHIM |
| ១០- តុ | 10- Tables |
| ១១- តុ | 11- Tables |



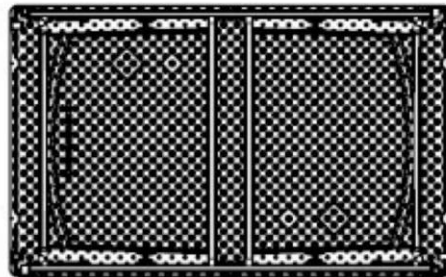
២- គំនូរឧស្សាហកម្មដែលបានចុះបញ្ជី

- | | |
|--|--|
| ១- ថ្ងៃទី៩ ខែមេសា ឆ្នាំ២០២៥ | 1- 9 April, 2025 |
| ២- ថ្ងៃទី៩ ខែមេសា ឆ្នាំ២០២៥ | 2- 9 April, 2025 |
| ៣- ថ្ងៃទី១០ ខែតុលា ឆ្នាំ២០២៤ | 3- 10 October, 2024 |
| ៤- ថ្ងៃទី២៤ ខែធ្នូ ឆ្នាំ២០២៥ | 4- 24 December, 2025 |
| ៥- ថ្ងៃទី៩ ខែមេសា ឆ្នាំ២០៣០ | 5- 9 April, 2030 |
| ៦- MAXCHIEF EUROPE, S.L.
Roger de Flor, 93-95, Local, 08013 BARCELONA,
Spain | 6- MAXCHIEF EUROPE, S.L.
Roger de Flor, 93-95, Local, 08013 BARCELONA,
Spain |
| ៧- កេរ្តិ៍/គខ/២០២៥/០០០៣៥ | 7- KH/ID/2025/00035 |
| ៨- ០៦-០៣ | 8- 06-03 |
| ៩- OHIM | 9- OHIM |
| ១០- តុ | 10- Tables |
| ១១- តុ | 11- Tables |



២- គំនូរឧស្សាហកម្មដែលបានចុះបញ្ជី

- | | |
|--|--|
| ១- ថ្ងៃទី៩ ខែមេសា ឆ្នាំ២០២៥ | 1- 9 April, 2025 |
| ២- ថ្ងៃទី៩ ខែមេសា ឆ្នាំ២០២៥ | 2- 9 April, 2025 |
| ៣- ថ្ងៃទី១០ ខែតុលា ឆ្នាំ២០២៤ | 3- 10 October, 2024 |
| ៤- ថ្ងៃទី២៤ ខែធ្នូ ឆ្នាំ២០២៥ | 4- 24 December, 2025 |
| ៥- ថ្ងៃទី៩ ខែមេសា ឆ្នាំ២០៣០ | 5- 9 April, 2030 |
| ៦- MAXCHIEF EUROPE, S.L.
Roger de Flor, 93-95, Local, 08013 BARCELONA,
Spain | 6- MAXCHIEF EUROPE, S.L.
Roger de Flor, 93-95, Local, 08013 BARCELONA,
Spain |
| ៧- កដ/គខ/២០២៥/០០០៣៦ | 7- KH/ID/2025/00036 |
| ៨- ០៦-០៣ | 8- 06-03 |
| ៩- OHIM | 9- OHIM |
| ១០- តុ | 10- Tables |
| ១១- តុ | 11- Tables |



២- គំនូរឧស្សាហកម្មដែលបានចុះបញ្ជី

- | | |
|---|---|
| ១- ថ្ងៃទី១០ ខែកក្កដា ឆ្នាំ២០២៥ | 1- 10 July, 2025 |
| ២- ថ្ងៃទី១០ ខែកក្កដា ឆ្នាំ២០២៥ | 2- 10 July, 2025 |
| ៣- ថ្ងៃទី១២ ខែមីនា ឆ្នាំ២០២៥ | 3- 12 March, 2025 |
| ៤- ថ្ងៃទី២៤ ខែធ្នូ ឆ្នាំ២០២៥ | 4- 24 December, 2025 |
| ៥- ថ្ងៃទី១០ ខែកក្កដា ឆ្នាំ២០៣០ | 5- 10 July, 2030 |
| ៦- Zhejiang Kuer Intelligent Technology Co.,Ltd.
666 Lingxu II Road, Cixi Binhai Economic
Development Zone, Zhejiang Province China | 6- Zhejiang Kuer Intelligent Technology Co.,Ltd.
666 Lingxu II Road, Cixi Binhai Economic
Development Zone, Zhejiang Province China |
| ៧- កេរ/គខ/២០២៥/០០០៥៨ | 7- KH/ID/2025/00058 |
| ៨- ៣០-០២ | 8- 30-02 |
| ៩- China | 9- China |
| ១០- ទ្រុងស៊ុនខ | 10- Dog Crate |
| ១១- ទ្រុងស៊ុនខ | 11- Dog Crate |

