



**ព្រះរាជាណាចក្រកម្ពុជា**

**ជាតិ សាសនា ព្រះមហាក្សត្រ**

Kingdom of Cambodia

Nation Religion King

**ក្រសួងឧស្សាហកម្ម វិទ្យាសាស្ត្រ បច្ចេកវិទ្យា និងនវានុវត្តន៍**

**MINISTRY OF INDUSTRY, SCIENCE, TECHNOLOGY & INNOVATION**

**ព្រឹត្តិបត្ររដ្ឋប្បវេណី**

**OFFICIAL GAZETTE**

**គន្លងឧស្សាហកម្ម**

**INDUSTRIAL DESIGN**

**Volume 12, 2024**

**អគ្គនាយកដ្ឋានឧស្សាហកម្ម**

**General Department of Industry**

**នាយកដ្ឋានកម្មសិទ្ធិឧស្សាហកម្ម**

**Department of Industrial Property**



**ការស្នើសុំចុះបញ្ជីគំនូរឧស្សាហកម្ម  
នៅកម្ពុជា**

**Application for Registration of  
Industrial Design in Cambodia**

## ព្រឹត្តិបត្ររដ្ឋបាល

### មាតិកា

|                                   | ទំព័រ |
|-----------------------------------|-------|
| ១- ព័ត៌មានទូទៅ និងកំណត់សំគាល់     | ១     |
| ២- កំណត់សំគាល់                    | ៣     |
| ៣- គំនូរឧស្សាហកម្ម ដែលបានចុះបញ្ជី | ៤     |

**១-ព័ត៌មានទូទៅ និងកំណត់សំគាល់**

យោងតាមមាត្រា ១១៩ នៃច្បាប់ស្តីពី ប្រកាសនីយបត្រកកម្ម វិញ្ញាបនបត្រម៉ូដែលមានអត្ថប្រយោជន៍ និងគំនូរឧស្សាហកម្ម ក្រសួងឧស្សាហកម្ម វិទ្យាសាស្ត្រ បច្ចេកវិទ្យា និងនវានុវត្តន៍ មានតួនាទីចុះផ្សាយនៅក្នុង ព្រឹត្តិបត្ររដ្ឋបាលរាល់គំនូរឧស្សាហកម្ម ដែលបានចុះបញ្ជីរួច។

**១-ព្រឹត្តិបត្ររដ្ឋបាល**

ព្រឹត្តិបត្រនេះត្រូវបានបោះពុម្ពដោយ នាយកដ្ឋានកម្មសិទ្ធិឧស្សាហកម្ម នៃអគ្គនាយកដ្ឋានឧស្សាហកម្ម ក្រសួងឧស្សាហកម្ម វិទ្យាសាស្ត្រ បច្ចេកវិទ្យា និងនវានុវត្តន៍ ដោយ **អនុលោមតាមប្រការ ២៥ នៃប្រកាសស្តីពីនីតិវិធី ចុះបញ្ជីគំនូរឧស្សាហកម្ម។**

ព្រឹត្តិបត្ររដ្ឋបាលនេះ អាចរកបាននៅលើវេបសាយនាយកដ្ឋានកម្មសិទ្ធិឧស្សាហកម្ម (<https://dip.misti.gov.kh/>)។

**២-ម៉ោងធ្វើការ**

ថ្ងៃច័ន្ទ ដល់ ថ្ងៃសុក្រ ព្រឹក ម៉ោង ៨ ដល់ម៉ោង ១១:៣០  
ល្ងាច ម៉ោង ១៤ ដល់ម៉ោង ១៧:៣០

ថ្ងៃសៅរ៍ និង ថ្ងៃអាទិត្យ សម្រាក

**៣-ការសួរព័ត៌មាន**

សម្រាប់ការសួរព័ត៌មានទាក់ទងទៅនឹងបញ្ហាផ្សេងៗ ដែលមាននៅក្នុងព្រឹត្តិបត្ររដ្ឋបាលនេះ សូម ទំនាក់ទំនង៖

នាយកដ្ឋានកម្មសិទ្ធិឧស្សាហកម្ម ក្រសួងឧស្សាហកម្ម វិទ្យាសាស្ត្រ បច្ចេកវិទ្យា និងនវានុវត្តន៍  
អាសយដ្ឋាន: លេខ ៤៥ ព្រះនរោត្តម ខ័ណ្ឌ ដូនពេញ ភ្នំពេញ

**៤-គោលការណ៍មួយចំនួនស្តីពីគំនូរតំណាងនៃគំនូរឧស្សាហកម្ម**

គំនូរតំណាងសម្រាប់គំនូរឧស្សាហកម្ម ដែលបានដាក់ស្នើ សម្រាប់គំនូរឧស្សាហកម្ម ដែលស្វែងរក ការការពារត្រូវច្បាស់លាស់ និងមានគុណភាពល្អ។ កត្តានេះសំខាន់ណាស់ពីព្រោះរូបតំណាងមួយ មិនច្បាស់លាស់ មានគុណភាពអន់មិនអាចបញ្ជាក់ច្បាស់លាស់នូវកន្លែងដែលចង់ការពារ។ ដូចនេះការិយាល័យគំនូរឧស្សាហកម្ម ទាមទារយ៉ាងខ្លាំងនូវគំនូរតំណាងមួយ ដែលច្បាស់លាស់ និងគុណភាពខ្ពស់។

**៥-គំនូរបង្ហាញគំនូរឧស្សាហកម្ម**

យោងតាមប្រការ ៦ នៃប្រកាសស្តីពីនីតិវិធីចុះបញ្ជីគំនូរឧស្សាហកម្ម តម្រូវឱ្យ៖

**១-ក្រាហ្វិចតារាង/គំនូសបង្ហាញ/គំនូសផ្ទាប់ចម្លងតាម/រូបថត**

- ចំនួន ០៤ ច្បាប់ ប្រសិនបើគំនូរឧស្សាហកម្មជាទំរង់ ពីរខ្នាត និង
- ផ្នែកខុសៗគ្នានីមួយៗរបស់គំនូរឧស្សាហកម្ម ចំនួន ០៤ ច្បាប់ ប្រសិនបើគំនូរឧស្សាហកម្ម ជាទំរង់បីខ្នាត។
- គំនូរឧស្សាហកម្មមិនត្រូវមានខ្នាតធំលើសពីទំហំ ១០ស.ម X ២០ស.ម ឡើយ។

**២-ក្រដាស**

គំនូរឧស្សាហកម្ម ត្រូវគូសនៅលើក្រដាសរឹង ដែលមន ទំហំ A4។

**៣-រូបថត**

រូបថត ត្រូវថតគ្រប់ផ្នែកនីមួយៗ នៃគំនូរឧស្សាហកម្ម និងមានផ្ទាំងខាងក្រោយពណ៌ស។

**៦-សុពលភាព នៃការបរិច្ឆេទអាទិភាព**

យោងតាមមាត្រា ២៧, មាត្រា ២៨ និងមាត្រា ២៩ នៃច្បាប់ស្តីពីប្រកាសនីយបត្រតក្កកម្ម វិញ្ញាបនបត្រម៉ូដែលមានអត្ថប្រយោជន៍ និងចុះបញ្ជីគំនូរឧស្សាហកម្ម ចំពោះសិទ្ធិអាទិភាពនៃសុំណុំលិខិតស្នើសុំ ដែលបានចុះបញ្ជីមុនគេ ដោយអ្នកដាក់ពាក្យសុំ ឬដោយអ្នកស្នងជំនួសឱ្យបុព្វជនរបស់ពួកគេ នៅក្នុងប្រទេសមួយឬច្រើនដែលប្រទេសទាំងនោះ ជាសមាជិកអនុសញ្ញាទីក្រុងប៉ារីស ឬអង្គការពាណិជ្ជកម្មពិភពលោក មានសុពលភាព ៦ខែចាប់ពីកាលបរិច្ឆេទចុះបញ្ជី នៅប្រទេសដែលបានដាក់ពាក្យស្នើសុំដំបូង។

**៧-រយៈពេលការការពារគំនូរ**

យោងតាមមាត្រា ១០៩ នៃច្បាប់ស្តីពីប្រកាសនីយបត្រតក្កកម្ម វិញ្ញាបនបត្រម៉ូដែលមានអត្ថប្រយោជន៍ និងចុះបញ្ជីគំនូរឧស្សាហកម្ម ចំពោះការចុះបញ្ជីគំនូរឧស្សាហកម្មមានរយៈពេល ៥ឆ្នាំ ចាប់ពីកាលបរិច្ឆេទសុំចុះបញ្ជីសុំណុំលិខិតស្នើសុំ។ ការចុះបញ្ជីអាចធ្វើសារឡើងវិញបានចំនួនពីរ (២) ដងជាប់ៗគ្នា ដែលម្តងៗមានសុពលភាពប្រាំ (៥)ឆ្នាំ សរុប រយៈពេលផ្តល់ការការពារទាំងអស់ ១៥ (ដប់ប្រាំ)ឆ្នាំ។

**៨-ការបោះពុម្ពផ្សាយព្រឹត្តិបត្ររដ្ឋបាល**

នាយកដ្ឋានកម្មសិទ្ធិឧស្សាហកម្ម និងបោះពុម្ពផ្សាយនូវព្រឹត្តិបត្ររដ្ឋបាល នៅថ្ងៃទី១៥ ខែបន្ទាប់ រៀងរាល់ខែ។ នាយកដ្ឋានកម្មសិទ្ធិឧស្សាហកម្ម មានសិទ្ធិគ្រប់គ្រាន់ក្នុងការពន្យារពេលបោះពុម្ពផ្សាយ ក្នុងករណីចាំបាច់។

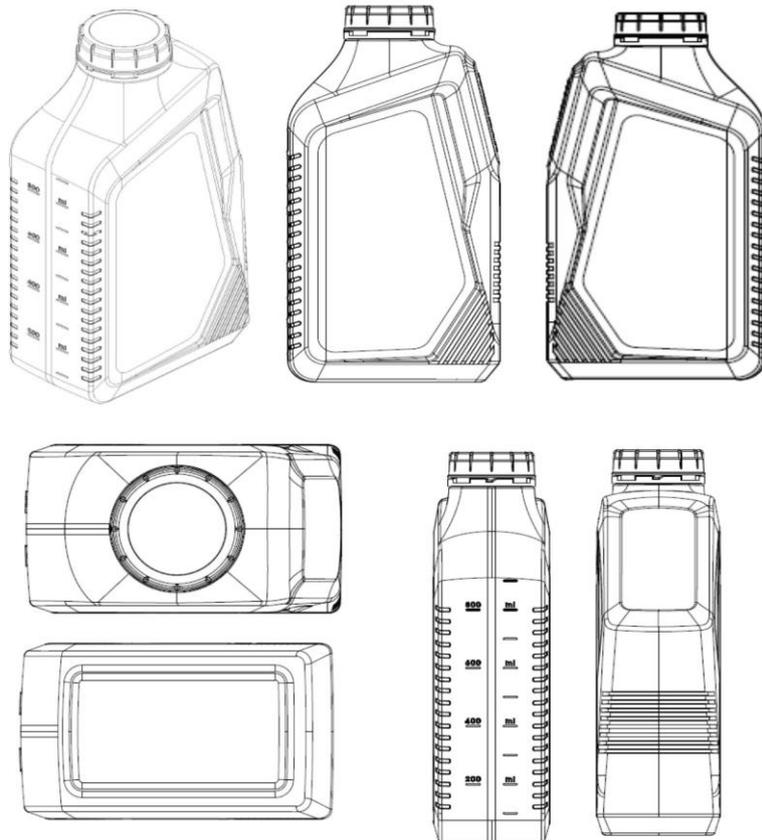
### កំណត់សំគាល់

## Notice

- |  |   |
|--|---|
| (១)-កាលបរិច្ឆេទទទួលពាក្យសុំ                  | (1)-Receiving date                              |
| (២)-កាលបរិច្ឆេទចុះបញ្ជី                      | (2)-Filling date                                |
| (៣)-កាលបរិច្ឆេទអាទិភាព                       | (3)- Priority date                              |
| (៤)-កាលបរិច្ឆេទផ្តល់វិញ្ញាបនបត្រ             | (4)-Registration date                           |
| (៥)- កាលបរិច្ឆេទផុតកំណត់                     | (5)-Expiration date                             |
| (៦)-អ្នកដាក់ពាក្យសុំ                         | (6)-Applicants                                  |
| (៧)-លេខគំនូរឧស្សាហកម្ម                       | (7)-Industrial Design number                    |
| (៨)-ចំណាត់ថ្នាក់គំនូរឧស្សាហកម្ម              | (8)- Classification                             |
| (៩)-ប្រទេសដែលត្រូវបានប្រកាសអាទិភាព           | (9)-Priority-claimed Country                    |
| (១០)-ឈ្មោះគំនូរឧស្សាហកម្ម                    | (10)-Title of Industrial Design                 |
| (១១)-ប្រភេទផលិតផលដែលប្រើចំពោះគំនូរឧស្សាហកម្ម | (11)-Type of product used for Industrial Design |

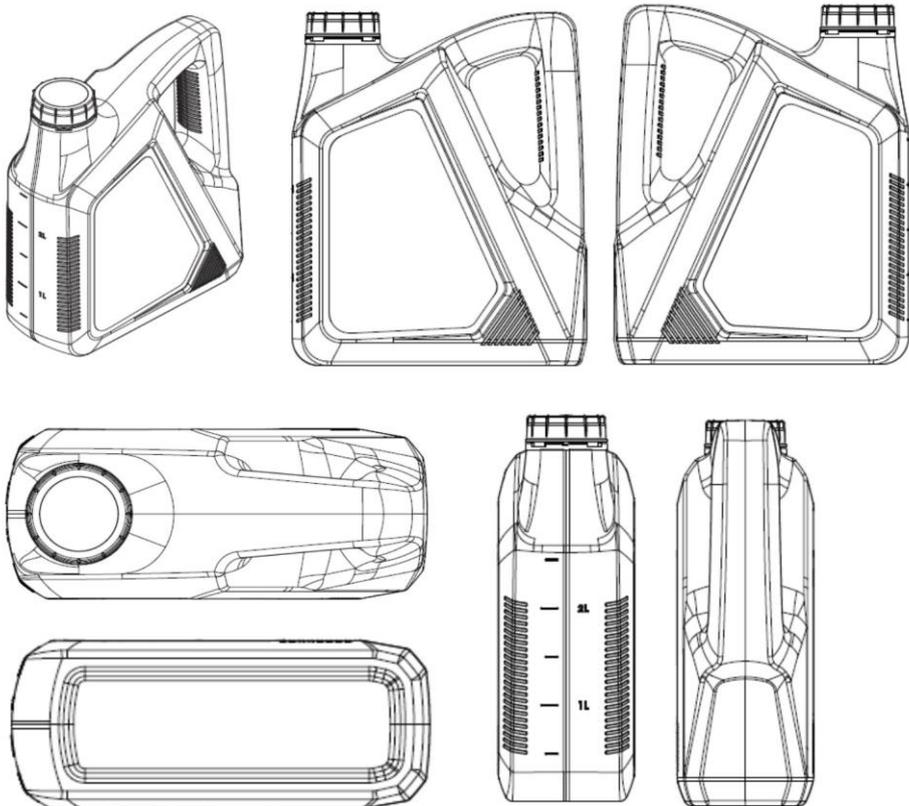
### ២- គំនូរឧស្សាហកម្មដែលបានចុះបញ្ជី

- |  |  |
|--|--|
| ១- ថ្ងៃទី១០ ខែកក្កដា ឆ្នាំ២០២៤   | 1- 10 July, 2024   |
| ២- ថ្ងៃទី១០ ខែកក្កដា ឆ្នាំ២០២៤   | 2- 10 July, 2024   |
| ៣- ថ្ងៃទី១០ ខែមករា ឆ្នាំ២០២៤   | 3- 10 January, 2024  |
| ៤- ថ្ងៃទី៩ ខែធ្នូ ឆ្នាំ២០២៤  | 4- 9 December, 2024  |
| ៥- ថ្ងៃទី១០ ខែកក្កដា ឆ្នាំ២០២៩   | 5- 10 July, 2029   |
| ៦- HD HYUNDAI OILBANK Co., Ltd.<br>182, Pyeongsin 2-ro, Daesan-eup, Seosan-si,<br>Chungcheongnam-do, Republic of Korea | 6- HD HYUNDAI OILBANK Co., Ltd.<br>182, Pyeongsin 2-ro, Daesan-eup, Seosan-si,<br>Chungcheongnam-do, Republic of Korea |
| ៧- កដ/គខ/២០២៤/០០០៤២  | 7- KH/ID/2024/00042  |
| ៨- ០៩-០១   | 8- 09-01   |
| ៩- Republic of Korea   | 9- Republic of Korea   |
| ១០- ធុងសម្រាប់ដាក់រ៉ត្លាវ  | 10- A container for liquids  |
| ១១- ធុងសម្រាប់ដាក់រ៉ត្លាវ  | 11- A container for liquids  |



**២- គំនូរឧស្សាហកម្មដែលបានចុះបញ្ជី**

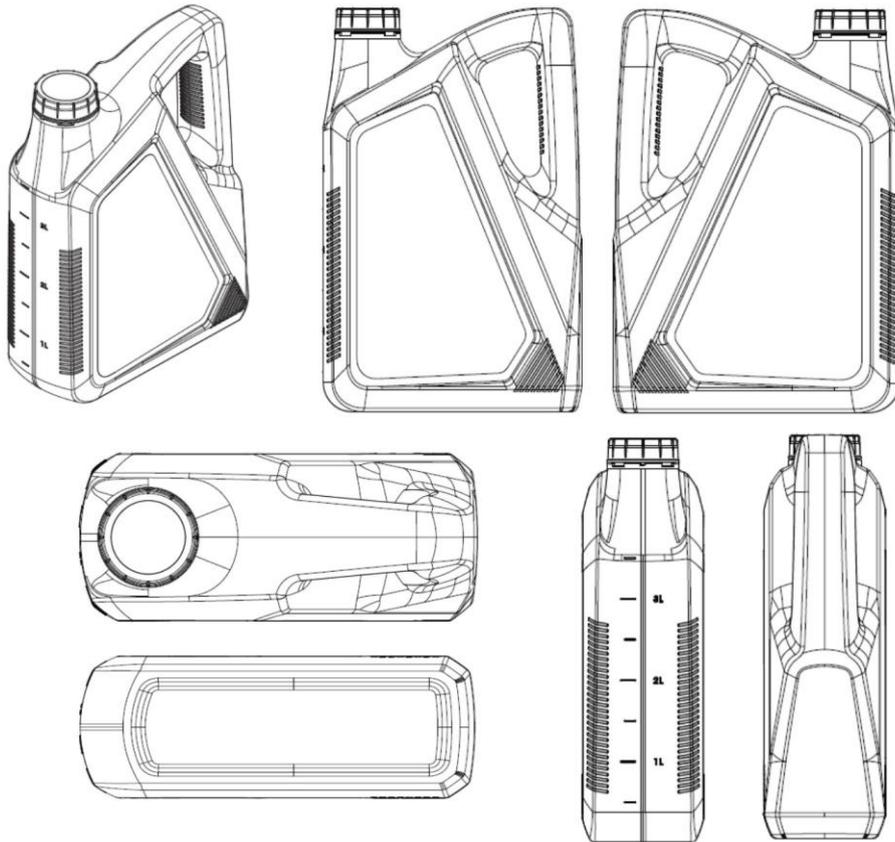
- |  |  |
|--|--|
| ១- ថ្ងៃទី១០ ខែកក្កដា ឆ្នាំ២០២៤   | 1- 10 July, 2024   |
| ២- ថ្ងៃទី១០ ខែកក្កដា ឆ្នាំ២០២៤   | 2- 10 July, 2024   |
| ៣- ថ្ងៃទី១០ ខែមករា ឆ្នាំ២០២៤   | 3- 10 January, 2024  |
| ៤- ថ្ងៃទី៩ ខែធ្នូ ឆ្នាំ២០២៤  | 4- 9 December, 2024  |
| ៥- ថ្ងៃទី១០ ខែកក្កដា ឆ្នាំ២០២៩   | 5- 10 July, 2029   |
| ៦- HD HYUNDAI OILBANK Co., Ltd.<br>182, Pyeongsin 2-ro, Daesan-eup, Seosan-si,<br>Chungcheongnam-do, Republic of Korea | 6- HD HYUNDAI OILBANK Co., Ltd.<br>182, Pyeongsin 2-ro, Daesan-eup, Seosan-si,<br>Chungcheongnam-do, Republic of Korea |
| ៧- កដ/គខ/២០២៤/០០០៤៣  | 7- KH/ID/2024/00043  |
| ៨- ០៩-០១   | 8- 09-01   |
| ៩- Republic of Korea   | 9- Republic of Korea   |
| ១០- ធុងសម្រាប់ដាក់វត្ថុរាវ   | 10- A container for liquids  |
| ១១- ធុងសម្រាប់ដាក់វត្ថុរាវ   | 11- A container for liquids  |





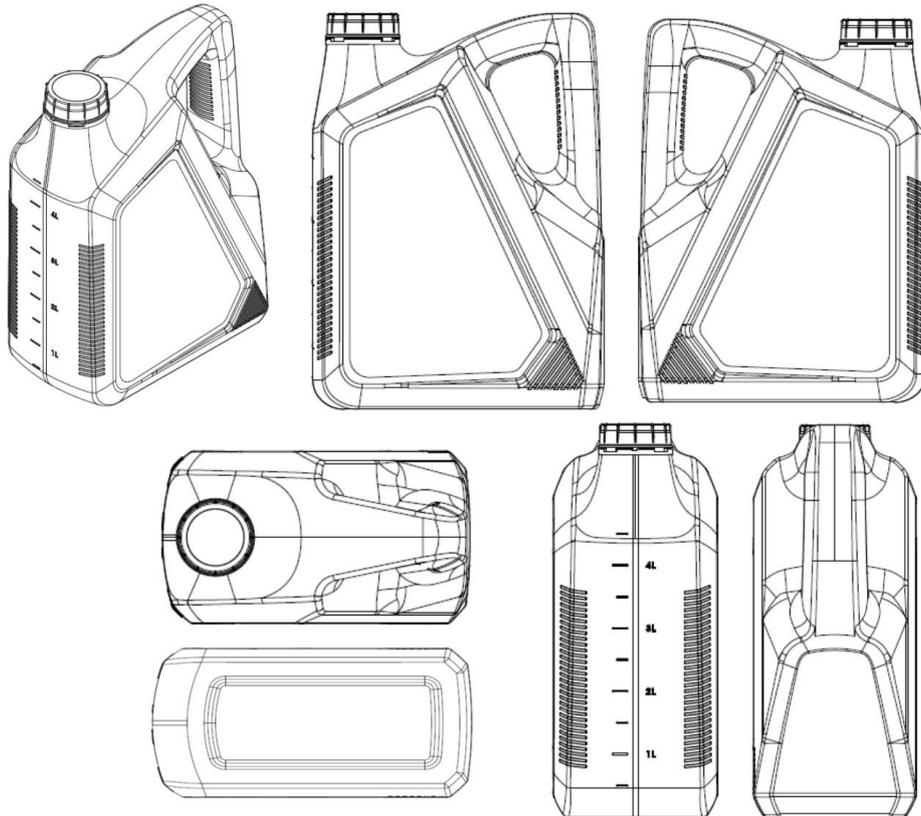
**២- គំនូរឧស្សាហកម្មដែលបានចុះបញ្ជី**

|  |  |
|--|--|
| ១- ថ្ងៃទី១០ ខែកក្កដា ឆ្នាំ២០២៤   | 1- 10 July, 2024   |
| ២- ថ្ងៃទី១០ ខែកក្កដា ឆ្នាំ២០២៤   | 2- 10 July, 2024   |
| ៣- ថ្ងៃទី១០ ខែមករា ឆ្នាំ២០២៤   | 3- 10 January, 2024  |
| ៤- ថ្ងៃទី៩ ខែធ្នូ ឆ្នាំ២០២៤  | 4- 9 December, 2024  |
| ៥- ថ្ងៃទី១០ ខែកក្កដា ឆ្នាំ២០២៩   | 5- 10 July, 2029   |
| ៦- HD HYUNDAI OILBANK Co., Ltd.<br>182, Pyeongsin 2-ro, Daesan-eup, Seosan-si,<br>Chungcheongnam-do, Republic of Korea | 6- HD HYUNDAI OILBANK Co., Ltd.<br>182, Pyeongsin 2-ro, Daesan-eup, Seosan-si,<br>Chungcheongnam-do, Republic of Korea |
| ៧- កេរ្តិ៍/គខ/២០២៤/០០០៤៤   | 7- KH/ID/2024/00044  |
| ៨- ០៩-០១   | 8- 09-01   |
| ៩- Republic of Korea   | 9- Republic of Korea   |
| ១០- ធុងសម្រាប់ដាក់វត្ថុរាវ   | 10- A container for liquids  |
| ១១- ធុងសម្រាប់ដាក់វត្ថុរាវ   | 11- A container for liquids  |



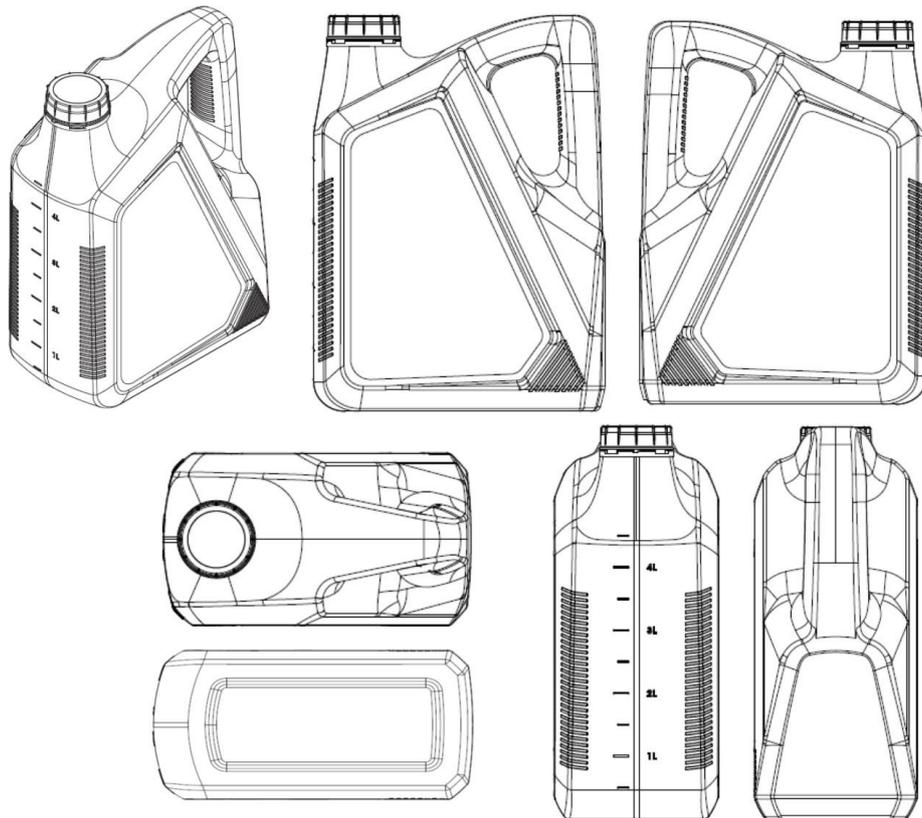
**២- គំនូរឧស្សាហកម្មដែលបានចុះបញ្ជី**

- |  |  |
|--|--|
| ១- ថ្ងៃទី១០ ខែកក្កដា ឆ្នាំ២០២៤   | 1- 10 July, 2024   |
| ២- ថ្ងៃទី១០ ខែកក្កដា ឆ្នាំ២០២៤   | 2- 10 July, 2024   |
| ៣- ថ្ងៃទី១០ ខែមករា ឆ្នាំ២០២៤   | 3- 10 January, 2024  |
| ៤- ថ្ងៃទី៩ ខែធ្នូ ឆ្នាំ២០២៤  | 4- 9 December, 2024  |
| ៥- ថ្ងៃទី១០ ខែកក្កដា ឆ្នាំ២០២៩   | 5- 10 July, 2029   |
| ៦- HD HYUNDAI OILBANK Co., Ltd.<br>182, Pyeongsin 2-ro, Daesan-eup, Seosan-si,<br>Chungcheongnam-do, Republic of Korea | 6- HD HYUNDAI OILBANK Co., Ltd.<br>182, Pyeongsin 2-ro, Daesan-eup, Seosan-si,<br>Chungcheongnam-do, Republic of Korea |
| ៧- កេរ្តិ៍/គខ/២០២៤/០០០៤៥   | 7- KH/ID/2024/00045  |
| ៨- ០៩-០១   | 8- 09-01   |
| ៩- Republic of Korea   | 9- Republic of Korea   |
| ១០- ធុងសម្រាប់ដាក់វត្ថុរាវ   | 10- A container for liquids  |
| ១១- ធុងសម្រាប់ដាក់វត្ថុរាវ   | 11- A container for liquids  |



### ២- គំនូរឧស្សាហកម្មដែលបានចុះបញ្ជី

- |  |  |
|--|--|
| ១- ថ្ងៃទី១០ ខែកក្កដា ឆ្នាំ២០២៤   | 1- 10 July, 2024   |
| ២- ថ្ងៃទី១០ ខែកក្កដា ឆ្នាំ២០២៤   | 2- 10 July, 2024   |
| ៣- ថ្ងៃទី១០ ខែមករា ឆ្នាំ២០២៤   | 3- 10 January, 2024  |
| ៤- ថ្ងៃទី៩ ខែធ្នូ ឆ្នាំ២០២៤  | 4- 9 December, 2024  |
| ៥- ថ្ងៃទី១០ ខែកក្កដា ឆ្នាំ២០២៩   | 5- 10 July, 2029   |
| ៦- HD HYUNDAI OILBANK Co., Ltd.<br>182, Pyeongsin 2-ro, Daesan-eup, Seosan-si,<br>Chungcheongnam-do, Republic of Korea | 6- HD HYUNDAI OILBANK Co., Ltd.<br>182, Pyeongsin 2-ro, Daesan-eup, Seosan-si,<br>Chungcheongnam-do, Republic of Korea |
| ៧- កដ/គខ/២០២៤/០០០៤៦  | 7- KH/ID/2024/00046  |
| ៨- ០៩-០១   | 8- 09-01   |
| ៩- Republic of Korea   | 9- Republic of Korea   |
| ១០- ធុងសម្រាប់ដាក់វត្ថុរាវ   | 10- A container for liquids  |
| ១១- ធុងសម្រាប់ដាក់វត្ថុរាវ   | 11- A container for liquids  |



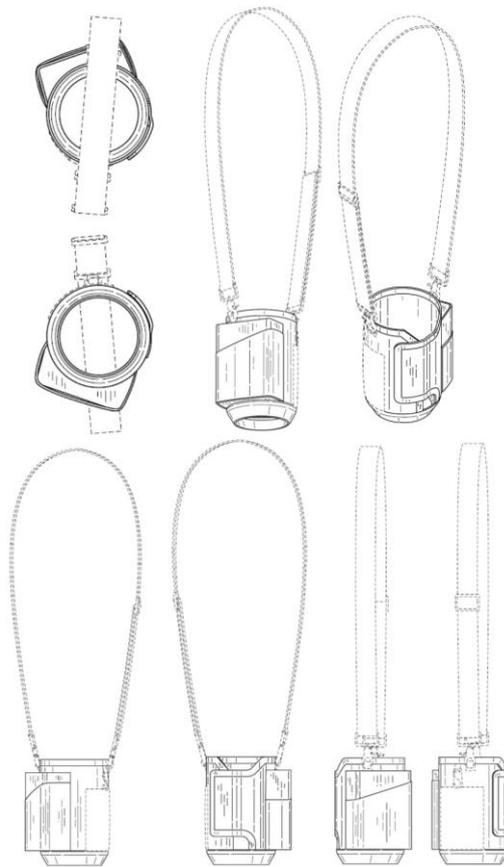
**២- គំនូរឧស្សាហកម្មដែលបានចុះបញ្ជី**

- |  |  |
|--|--|
| ១- ថ្ងៃទី២៩ ខែមីនា ឆ្នាំ២០២៤   | 1- 29 March, 2024  |
| ២- ថ្ងៃទី២៩ ខែមីនា ឆ្នាំ២០២៤   | 2- 29 March, 2024  |
| ៣- ថ្ងៃទី៩ ខែវិច្ឆិកា ឆ្នាំ២០២៣  | 3- 9 November, 2023  |
| ៤- ថ្ងៃទី២៤ ខែធ្នូ ឆ្នាំ២០២៤   | 4- 24 December, 2024   |
| ៥- ថ្ងៃទី២៩ ខែមីនា ឆ្នាំ២០២៩   | 5- 29 March, 2029  |
| ៦- TVS MOTOR COMPANY LIMITED<br>Chaitanya, No. 12, Khader Nawaz Khan Road,<br>Nungambakkam, Chennai 600 006, India | 6- TVS MOTOR COMPANY LIMITED<br>Chaitanya, No. 12, Khader Nawaz Khan Road,<br>Nungambakkam, Chennai 600 006, India |
| ៧- កដ/គខ/២០២៤/០០០២១  | 7- KH/ID/2024/00021  |
| ៨- ១២-០៨   | 8- 12-08   |
| ៩- India   | 9- India   |
| ១០- ម៉ូតូកង់បី   | 10- THREE-WHEELED PASSENGER AUTOMOBILE   |
| ១១- ម៉ូតូកង់បី   | 11- THREE-WHEELED PASSENGER AUTOMOBILE   |



**២- គំនូរឧស្សាហកម្មដែលបានចុះបញ្ជី**

|  |  |
|--|--|
| ១- ថ្ងៃទី១៧ ខែមេសា ឆ្នាំ២០២៤   | 1- 17 April, 2024  |
| ២- ថ្ងៃទី១៧ ខែមេសា ឆ្នាំ២០២៤   | 2- 17 April, 2024  |
| ៣- ថ្ងៃទី២២ ខែវិច្ឆិកា ឆ្នាំ២០២៣   | 3- 22 November, 2023   |
| ៤- ថ្ងៃទី២៤ ខែធ្នូ ឆ្នាំ២០២៤   | 4- 24 December, 2024   |
| ៥- ថ្ងៃទី១៧ ខែមេសា ឆ្នាំ២០២៩   | 5- 17 April, 2029  |
| ៦- Pacific Market International, LLC<br>2401 Elliott Avenue, Suite 4, Seattle, Washington<br>98121, United States of America | 6- Pacific Market International, LLC<br>2401 Elliott Avenue, Suite 4, Seattle, Washington<br>98121, United States of America |
| ៧- កេរ្តិ៍/គខ/២០២៤/០០០២៣   | 7- KH/ID/2024/00023  |
| ៨- ០៧-៩៩   | 8- 07-99   |
| ៩- United States of America  | 9- United States of America  |
| ១០- ធុងយូរ   | 10- Container Carrier  |
| ១១- ធុងយូរ   | 11- Container Carrier  |



**២- គំនូរឧស្សាហកម្មដែលបានចុះបញ្ជី**

|  |  |
|--|--|
| ១- ថ្ងៃទី១៧ ខែមេសា ឆ្នាំ២០២៤   | 1- 17 April, 2024  |
| ២- ថ្ងៃទី១៧ ខែមេសា ឆ្នាំ២០២៤   | 2- 17 April, 2024  |
| ៣- ថ្ងៃទី២២ ខែវិច្ឆិកា ឆ្នាំ២០២៣   | 3- 22 November, 2023   |
| ៤- ថ្ងៃទី២៤ ខែធ្នូ ឆ្នាំ២០២៤   | 4- 24 December, 2024   |
| ៥- ថ្ងៃទី១៧ ខែមេសា ឆ្នាំ២០២៩   | 5- 17 April, 2029  |
| ៦- Pacific Market International, LLC<br>2401 Elliott Avenue, Suite 4, Seattle, Washington<br>98121, United States of America | 6- Pacific Market International, LLC<br>2401 Elliott Avenue, Suite 4, Seattle, Washington<br>98121, United States of America |
| ៧- កដ/គខ/២០២៤/០០០២៤  | 7- KH/ID/2024/00024  |
| ៨- ០៧-៩៩   | 8- 07-99   |
| ៩- United States of America  | 9- United States of America  |
| ១០- ប្រអប់ត្រជាក់អាចយកតាមបាន   | 10- Portable Cooler  |
| ១១- ប្រអប់ត្រជាក់អាចយកតាមបាន   | 11- Portable Cooler  |



**២- គំនូរឧស្សាហកម្មដែលបានចុះបញ្ជី**

- |  |  |
|--|--|
| ១- ថ្ងៃទី១៧ ខែមេសា ឆ្នាំ២០២៤   | 1- 17 April, 2024  |
| ២- ថ្ងៃទី១៧ ខែមេសា ឆ្នាំ២០២៤   | 2- 17 April, 2024  |
| ៣- ថ្ងៃទី២២ ខែវិច្ឆិកា ឆ្នាំ២០២៣   | 3- 22 November, 2023   |
| ៤- ថ្ងៃទី២៤ ខែធ្នូ ឆ្នាំ២០២៤   | 4- 24 December, 2024   |
| ៥- ថ្ងៃទី១៧ ខែមេសា ឆ្នាំ២០២៩   | 5- 17 April, 2029  |
| ៦- Pacific Market International, LLC<br>2401 Elliott Avenue, Suite 4, Seattle, Washington<br>98121, United States of America | 6- Pacific Market International, LLC<br>2401 Elliott Avenue, Suite 4, Seattle, Washington<br>98121, United States of America |
| ៧- កដ/គខ/២០២៤/០០០២៥  | 7- KH/ID/2024/00025  |
| ៨- ០៧-៩៩   | 8- 07-99   |
| ៩- United States of America  | 9- United States of America  |
| ១០- ប្រអប់ត្រជាក់អាចយកតាមបាន   | 10- Portable Cooler  |
| ១១- ប្រអប់ត្រជាក់អាចយកតាមបាន   | 11- Portable Cooler  |

