



ព្រះរាជាណាចក្រកម្ពុជា

ជាតិ សាសនា ព្រះមហាក្សត្រ

Kingdom of Cambodia  
Nation Religion King

ក្រសួងឧស្សាហកម្ម វិទ្យាសាស្ត្រ បច្ចេកវិទ្យា និងនវានុវត្តន៍  
MINISTRY OF INDUSTRY, SCIENCE, TECHNOLOGY & INNOVATION



ព្រឹត្តិបត្ររដ្ឋប្បវេណី

OFFICIAL GAZETTE

គន្លងឧស្សាហកម្ម

INDUSTRIAL DESIGN

Volume 10, 2024

អគ្គនាយកដ្ឋានឧស្សាហកម្ម

General Department of Industry

នាយកដ្ឋានកម្មសិទ្ធិឧស្សាហកម្ម

Department of Industrial Property



**ការស្នើសុំចុះបញ្ជីគំនូរឧស្សាហកម្ម  
នៅកម្ពុជា**

**Application for Registration of  
Industrial Design in Cambodia**

## ព្រឹត្តិបត្ររដ្ឋបាល

### មាតិកា

	ទំព័រ
១- ព័ត៌មានទូទៅ និងកំណត់សំគាល់	១
២- កំណត់សំគាល់	៣
៣- គំនូរឧស្សាហកម្ម ដែលបានចុះបញ្ជី	៤

**១-ព័ត៌មានទូទៅ និងកំណត់សំគាល់**

យោងតាមមាត្រា ១១៩ នៃច្បាប់ស្តីពី ប្រកាសនីយបត្រតក្កកម្ម វិញ្ញាបនបត្រម៉ូដែលមានអត្ថប្រយោជន៍ និងគំនូរឧស្សាហកម្ម ក្រសួងឧស្សាហកម្ម វិទ្យាសាស្ត្រ បច្ចេកវិទ្យា និងនវានុវត្តន៍ មានតួនាទីចុះផ្សាយនៅក្នុង ព្រឹត្តិបត្ររដ្ឋបាលរាល់គំនូរឧស្សាហកម្ម ដែលបានចុះបញ្ជីរួច។

**១-ព្រឹត្តិបត្ររដ្ឋបាល**

ព្រឹត្តិបត្រនេះត្រូវបានបោះពុម្ពដោយ នាយកដ្ឋានកម្មសិទ្ធិឧស្សាហកម្ម នៃអគ្គនាយកដ្ឋានឧស្សាហកម្ម ក្រសួងឧស្សាហកម្ម វិទ្យាសាស្ត្រ បច្ចេកវិទ្យា និងនវានុវត្តន៍ ដោយ អនុលោមតាមប្រការ ២៥ នៃប្រកាសស្តីពីនីតិវិធី ចុះបញ្ជីគំនូរឧស្សាហកម្ម។

ព្រឹត្តិបត្ររដ្ឋបាលនេះ អាចរកបាននៅលើវេបសាយនាយកដ្ឋានកម្មសិទ្ធិឧស្សាហកម្ម (<https://dip.misti.gov.kh/>)។

**២-ម៉ោងធ្វើការ**

ថ្ងៃច័ន្ទ ដល់ ថ្ងៃសុក្រ ព្រឹក ម៉ោង ៨ ដល់ម៉ោង ១១:៣០  
ល្ងាច ម៉ោង ១៤ ដល់ម៉ោង ១៧:៣០

ថ្ងៃសៅរ៍ និង ថ្ងៃអាទិត្យ សម្រាក

**៣-ការសួរព័ត៌មាន**

សម្រាប់ការសួរព័ត៌មានទាក់ទងទៅនឹងបញ្ហាផ្សេងៗ ដែលមាននៅក្នុងព្រឹត្តិបត្ររដ្ឋបាលនេះ សូម ទំនាក់ទំនង៖

នាយកដ្ឋានកម្មសិទ្ធិឧស្សាហកម្ម ក្រសួងឧស្សាហកម្ម វិទ្យាសាស្ត្រ បច្ចេកវិទ្យា និងនវានុវត្តន៍  
អាសយដ្ឋាន: លេខ ៤៥ ព្រះនរោត្តម ខ័ណ្ឌ ដូនពេញ ភ្នំពេញ

**៤-គោលការណ៍មួយចំនួនស្តីពីគំនូរតំណាងនៃគំនូរឧស្សាហកម្ម**

គំនូរតំណាងសម្រាប់គំនូរឧស្សាហកម្ម ដែលបានដាក់ស្នើ សម្រាប់គំនូរឧស្សាហកម្ម ដែលស្វែងរក ការការពារត្រូវច្បាស់លាស់ និងមានគុណភាពល្អ។ កត្តានេះសំខាន់ណាស់ពីព្រោះរូបតំណាងមួយ មិនច្បាស់លាស់ មានគុណភាពអន់មិនអាចបញ្ជាក់ច្បាស់លាស់នូវកន្លែងដែលចង់ការពារ។ ដូចនេះការិយាល័យគំនូរឧស្សាហកម្ម ទាមទារយ៉ាងខ្លាំងនូវគំនូរតំណាងមួយ ដែលច្បាស់លាស់ និងគុណភាពខ្ពស់។

**៥-គំនូរស្នាមដេកគំនូរឧស្សាហកម្ម**

យោងតាមប្រការ ៦ នៃប្រកាសស្តីពីនីតិវិធីចុះបញ្ជីគំនូរឧស្សាហកម្ម តម្រូវឲ្យ៖

១-ក្រាហ្វិចតាង/គំនូរស្នាមដេក/គំនូរស្នាមដេកតាម/រូបថត

- ចំនួន ០៤ ច្បាប់ ប្រសិនបើគំនូរឧស្សាហកម្មជាទំរង់ ពីរខ្នាត និង
- ផ្នែកខុសៗគ្នានីមួយៗរបស់គំនូរឧស្សាហកម្ម ចំនួន ០៤ ច្បាប់ ប្រសិនបើគំនូរឧស្សាហកម្ម ជាទំរង់បីខ្នាត។
- គំនូរឧស្សាហកម្មមិនត្រូវមានខ្នាតធំលើសពីទំហំ ១០ស.ម X ២០ស.ម ឡើយ។

២-ក្រដាស

គំនូរឧស្សាហកម្ម ត្រូវគូសនៅលើក្រដាសរឹង ដែលមន ទំហំ A4។

៣-រូបថត

រូបថត ត្រូវថតគ្រប់ផ្នែកនីមួយៗ នៃគំនូរឧស្សាហកម្ម និងមានផ្ទាំងខាងក្រោយពណ៌ស។

**៦-សុពលភាព នៃការបរិច្ឆេទអាទិភាព**

យោងតាមមាត្រា ២៧, មាត្រា ២៨ និងមាត្រា ២៩ នៃច្បាប់ស្តីពីប្រកាសនីយបត្រតក្កកម្ម វិញ្ញាបនបត្រម៉ូដែលមានអត្ថប្រយោជន៍ និងចុះបញ្ជីគំនូរឧស្សាហកម្ម ចំពោះសិទ្ធិអាទិភាពនៃសំណុំលិខិតស្នើសុំ ដែលបានចុះបញ្ជីមុនគេ ដោយអ្នកដាក់ពាក្យសុំ ឬដោយអ្នកស្នងជំនួសឲ្យបុព្វជនរបស់ពួកគេ នៅក្នុងប្រទេសមួយឬច្រើនដែលប្រទេសទាំងនោះ ជាសមាជិកអនុសញ្ញាទីក្រុងប៉ារីស ឬអង្គការពាណិជ្ជកម្មពិភពលោក មានសុពលភាព ៦ខែចាប់ពីកាលបរិច្ឆេទចុះបញ្ជី នៅប្រទេសដែលបានដាក់ពាក្យស្នើសុំដំបូង។

**៧-រយៈពេលការការពារគំនូរ**

យោងតាមមាត្រា ១០៩ នៃច្បាប់ស្តីពីប្រកាសនីយបត្រតក្កកម្ម វិញ្ញាបនបត្រម៉ូដែលមានអត្ថប្រយោជន៍ និងចុះបញ្ជីគំនូរឧស្សាហកម្ម ចំពោះការចុះបញ្ជីគំនូរឧស្សាហកម្មមានរយៈពេល ៥ឆ្នាំ ចាប់ពីកាលបរិច្ឆេទសុំចុះបញ្ជីសំណុំលិខិតស្នើសុំ។ ការចុះបញ្ជីអាចធ្វើសារឡើងវិញបានចំនួនពីរ (២) ដងជាប់ៗគ្នា ដែលម្តងៗមានសុពលភាពប្រាំ (៥)ឆ្នាំ សរុប រយៈពេលផ្តល់ការការពារទាំងអស់ ១៥ (ដប់ប្រាំ)ឆ្នាំ។

**៨-ការបោះពុម្ពផ្សាយព្រឹត្តិបត្ររដ្ឋបាល**

នាយកដ្ឋានកម្មសិទ្ធិឧស្សាហកម្ម និងបោះពុម្ពផ្សាយនូវព្រឹត្តិបត្ររដ្ឋបាល នៅថ្ងៃទី១៥ ខែបន្ទាប់ រៀងរាល់ខែ។ នាយកដ្ឋានកម្មសិទ្ធិឧស្សាហកម្ម មានសិទ្ធិគ្រប់គ្រាន់ក្នុងការពន្យារពេលបោះពុម្ពផ្សាយ ក្នុងករណីចាំបាច់។

### កំណត់សំគាល់

## Notice

- |  |   |
|--|---|
| (១)-កាលបរិច្ឆេទទទួលពាក្យសុំ                  | (1)-Receiving date                              |
| (២)-កាលបរិច្ឆេទចុះបញ្ជី                      | (2)-Filling date                                |
| (៣)-កាលបរិច្ឆេទអាទិភាព                       | (3)- Priority date                              |
| (៤)-កាលបរិច្ឆេទផ្តល់វិញ្ញាបនបត្រ             | (4)-Registration date                           |
| (៥)- កាលបរិច្ឆេទផុតកំណត់                     | (5)-Expiration date                             |
| (៦)-អ្នកដាក់ពាក្យសុំ                         | (6)-Applicants                                  |
| (៧)-លេខគំនូរឧស្សាហកម្ម                       | (7)-Industrial Design number                    |
| (៨)-ចំណាត់ថ្នាក់គំនូរឧស្សាហកម្ម              | (8)- Classification                             |
| (៩)-ប្រទេសដែលត្រូវបានប្រកាសអាទិភាព           | (9)-Priority-claimed Country                    |
| (១០)-ឈ្មោះគំនូរឧស្សាហកម្ម                    | (10)-Title of Industrial Design                 |
| (១១)-ប្រភេទផលិតផលដែលប្រើចំពោះគំនូរឧស្សាហកម្ម | (11)-Type of product used for Industrial Design |

**២- កំណត់សម្គាល់ស្តីពីការប្រើប្រាស់ស្លាកសម្គាល់**

១- ថ្ងៃទី៨ ខែកញ្ញា ឆ្នាំ២០២១	1- 8 September, 2021
២- ថ្ងៃទី៨ ខែកញ្ញា ឆ្នាំ២០២១	2- 8 September, 2021
៣- ថ្ងៃទី១៩ ខែមីនា ឆ្នាំ២០២១	3- 19 March, 2021
៤- ថ្ងៃទី១៧ ខែតុលា ឆ្នាំ២០២៤	4- 17 October, 2024
៥- ថ្ងៃទី៨ ខែកញ្ញា ឆ្នាំ២០២៦	5- 8 September, 2026
៦- CJ CHEILJEDANG CORPORATION (Ssangnim-dong ) 330, Dongho-ro, Jung-gu, Seoul 04560 Republic of Korea	6- CJ CHEILJEDANG CORPORATION (Ssangnim-dong ) 330, Dongho-ro, Jung-gu, Seoul 04560 Republic of Korea
៧- កដ/គខ/២០២១/០០០៨០	7- KH/ID/2021/00080
៨- ១៩-០៨	8- 19-08
៩- Republic of Korea	9- Republic of Korea
១០- ស្លាកសម្គាល់	10- Label
១១- ស្លាកសម្គាល់	11- Label



**២- គំនូរឧស្សាហកម្មដែលបានចុះបញ្ជី**

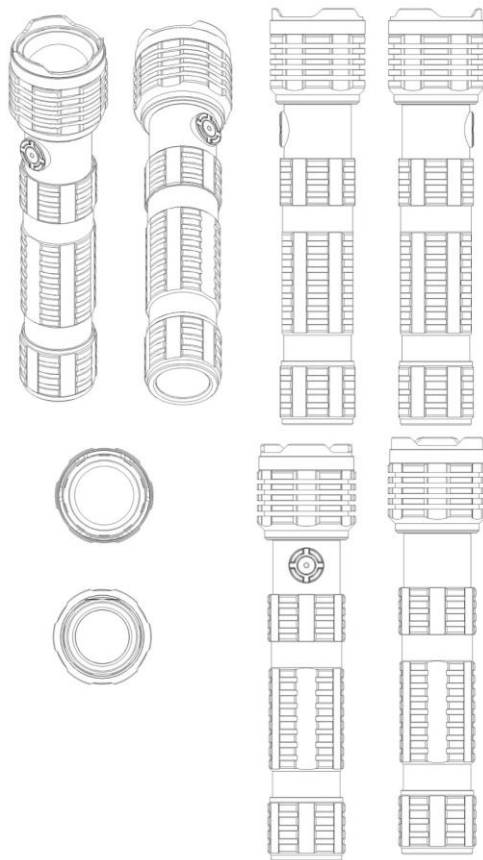
១- ថ្ងៃទី៨ ខែកញ្ញា ឆ្នាំ២០២១	1- 8 September, 2021
២- ថ្ងៃទី៨ ខែកញ្ញា ឆ្នាំ២០២១	2- 8 September, 2021
៣- ថ្ងៃទី១៩ ខែមីនា ឆ្នាំ២០២១	3- 19 March, 2021
៤- ថ្ងៃទី១៧ ខែតុលា ឆ្នាំ២០២៤	4- 17 October, 2024
៥- ថ្ងៃទី៨ ខែកញ្ញា ឆ្នាំ២០២៦	5- 8 September, 2026
៦- CJ CHEILJEDANG CORPORATION (Ssangnim-dong) 330, Dongho-ro, Jung-gu, Seoul 04560 Republic of Korea	6- CJ CHEILJEDANG CORPORATION (Ssangnim-dong) 330, Dongho-ro, Jung-gu, Seoul 04560 Republic of Korea
៧- កដ/គខ/២០២១/០០០៨១	7- KH/ID/2021/00081
៨- ១៩-០៨	8- 19-08
៩- Republic of Korea	9- Republic of Korea
១០- ស្លាកសញ្ញា	10- Label
១១- ស្លាកសញ្ញា	11- Label





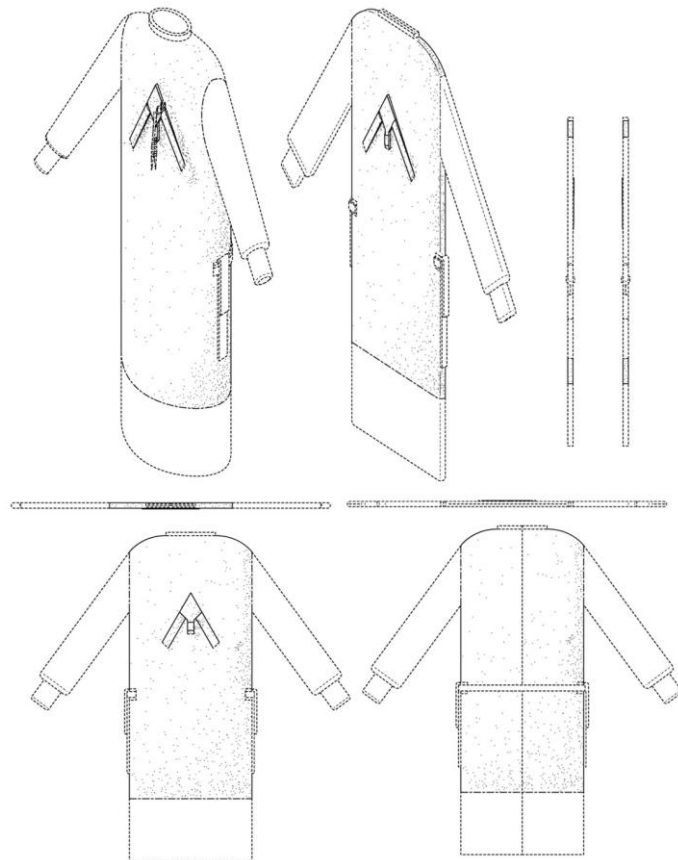
**២- គំនូរឧស្សាហកម្មដែលបានចុះបញ្ជី**

- |   |   |
|---|---|
| ១- ថ្ងៃទី១៦ ខែមករា ឆ្នាំ២០២៤  | 1- 16 January, 2024   |
| ២- ថ្ងៃទី១៦ ខែមករា ឆ្នាំ២០២៤  | 2- 16 January, 2024   |
| ៣- No Priority Claimed  | 3- No Priority Claimed  |
| ៤- ថ្ងៃទី១៧ ខែតុលា ឆ្នាំ២០២៤  | 4- 17 October, 2024   |
| ៥- ថ្ងៃទី១៦ ខែមករា ឆ្នាំ២០២៩  | 5- 16 January, 2029   |
| ៦- Dong Guan Technomate Metal Ware Manufactory Ltd<br>Building 9, No.3 Tutang Industrial Road,<br>Changping Town, Dongguan City, Guangdong<br>Province, China | 6- Dong Guan Technomate Metal Ware Manufactory Ltd<br>Building 9, No.3 Tutang Industrial Road,<br>Changping Town, Dongguan City, Guangdong<br>Province, China |
| ៧- កដ/គឧ/២០២៤/០០០០១   | 7- KH/ID/2024/00001   |
| ៨- ២៦-០២  | 8- 26-02  |
| ៩- No Priority Claimed  | 9- No Priority Claimed  |
| ១០- ពិល   | 10- FLASHLIGHT  |
| ១១- ពិល   | 11- FLASHLIGHT  |



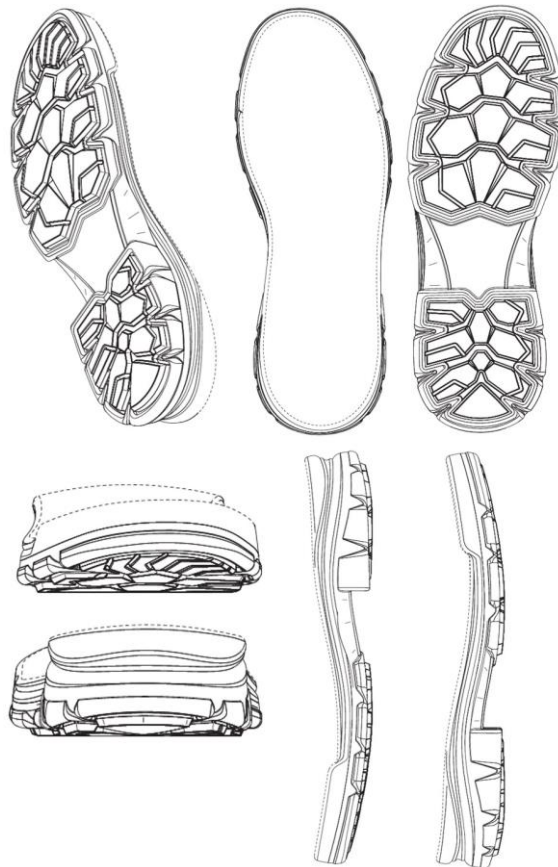
**២- គំនូរឧស្សាហកម្មដែលបានចុះបញ្ជី**

- |  |  |
|--|--|
| ១- ថ្ងៃទី៣១ ខែមករា ឆ្នាំ២០២៤   | 1- 31 January, 2024  |
| ២- ថ្ងៃទី៣១ ខែមករា ឆ្នាំ២០២៤   | 2- 31 January, 2024  |
| ៣- ថ្ងៃទី១ ខែសីហា ឆ្នាំ២០២៣  | 3- 1 August, 2023  |
| ៤- ថ្ងៃទី១៧ ខែតុលា ឆ្នាំ២០២៤   | 4- 17 October, 2024  |
| ៥- ថ្ងៃទី៣១ ខែមករា ឆ្នាំ២០២៩   | 5- 31 January, 2029  |
| ៦- KPR U.S., LLC<br>777 West Street, Mansfield, MA 02048 United<br>States of America | 6- KPR U.S., LLC<br>777 West Street, Mansfield, MA 02048 United<br>States of America |
| ៧- កដ/គខ/២០២៤/០០០០២  | 7- KH/ID/2024/00002  |
| ៨- ០២-០២   | 8- 02-02   |
| ៩- United States of America  | 9- United States of America  |
| ១០- សម្លៀកបំពាក់   | 10- Garment  |
| ១១- សម្លៀកបំពាក់   | 11- Garment  |



**២- គំនូរឧស្សាហកម្មដែលបានចុះបញ្ជី**

- |   |   |
|---|---|
| ១- ថ្ងៃទី៦ ខែកុម្ភៈ ឆ្នាំ២០២៤   | 1- 6 February, 2024   |
| ២- ថ្ងៃទី៦ ខែកុម្ភៈ ឆ្នាំ២០២៤   | 2- 6 February, 2024   |
| ៣- ថ្ងៃទី២៨ ខែសីហា ឆ្នាំ២០២៣  | 3- 28 August, 2023  |
| ៤- ថ្ងៃទី១៧ ខែតុលា ឆ្នាំ២០២៤  | 4- 17 October, 2024   |
| ៥- ថ្ងៃទី៦ ខែកុម្ភៈ ឆ្នាំ២០២៩   | 5- 6 February, 2029   |
| ៦- Wolverine Outdoors, Inc.<br>9341 Courtland Drive NE, Rockford, Michigan<br>49351, United States of America | 6- Wolverine Outdoors, Inc.<br>9341 Courtland Drive NE, Rockford, Michigan<br>49351, United States of America |
| ៧- កដ/គខ/២០២៤/០០០០៥   | 7- KH/ID/2024/00005   |
| ៨- ០២-០៤  | 8- 02-04  |
| ៩- United States of America   | 9- United States of America   |
| ១០- បាតស្បែកជើង   | 10- FOOTWEAR SOLE   |
| ១១- បាតស្បែកជើង   | 11- FOOTWEAR SOLE   |



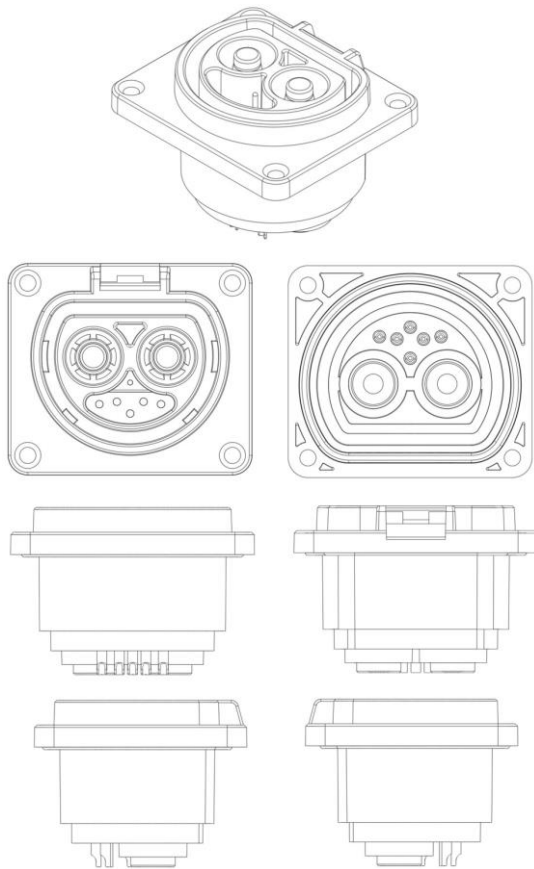
**២- គំនូរឧស្សាហកម្មដែលបានចុះបញ្ជី**

- |   |   |
|---|---|
| ១- ថ្ងៃទី៦ ខែកុម្ភៈ ឆ្នាំ២០២៤   | 1- 6 February, 2024   |
| ២- ថ្ងៃទី៦ ខែកុម្ភៈ ឆ្នាំ២០២៤   | 2- 6 February, 2024   |
| ៣- ថ្ងៃទី២៨ ខែសីហា ឆ្នាំ២០២៣  | 3- 28 August, 2023  |
| ៤- ថ្ងៃទី១៧ ខែតុលា ឆ្នាំ២០២៤  | 4- 17 October, 2024   |
| ៥- ថ្ងៃទី៦ ខែកុម្ភៈ ឆ្នាំ២០២៩   | 5- 6 February, 2029   |
| ៦- Wolverine Outdoors, Inc.<br>9341 Courtland Drive NE, Rockford, Michigan<br>49351, United States of America | 6- Wolverine Outdoors, Inc.<br>9341 Courtland Drive NE, Rockford, Michigan<br>49351, United States of America |
| ៧- កដ/គខ/២០២៤/០០០០៦   | 7- KH/ID/2024/00006   |
| ៨- ០២-០៤  | 8- 02-04  |
| ៩- United States of America   | 9- United States of America   |
| ១០- ស្បែកជើងផ្នែកខាងលើ  | 10- FOOTWEAR UPPER  |
| ១១- ស្បែកជើងផ្នែកខាងលើ  | 11- FOOTWEAR UPPER  |



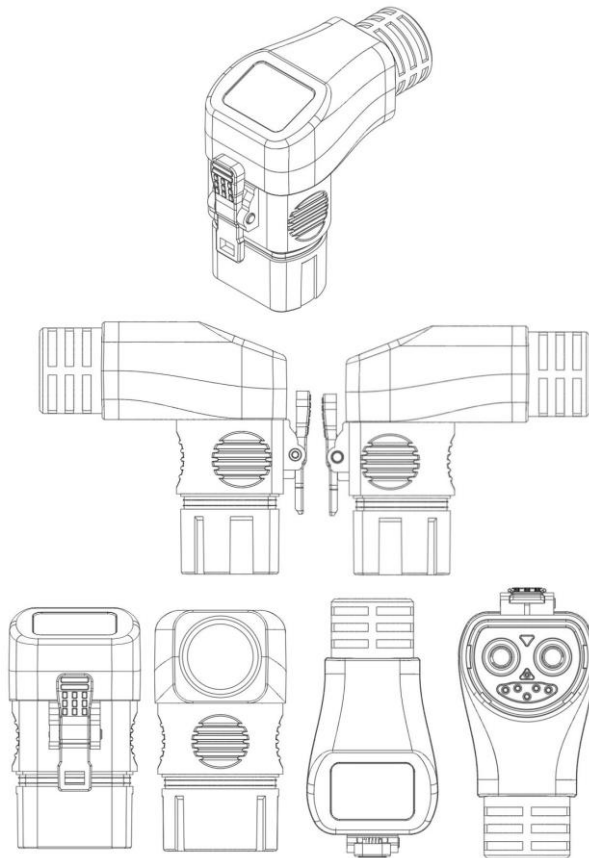
**២- គំនូរឧស្សាហកម្មដែលបានចុះបញ្ជី**

១- ថ្ងៃទី៦ ខែមីនា ឆ្នាំ២០២៤	1- 6 March, 2024
២- ថ្ងៃទី៦ ខែមីនា ឆ្នាំ២០២៤	2- 6 March, 2024
៣- ថ្ងៃទី២១ ខែកញ្ញា ឆ្នាំ២០២៣	3- 21 September, 2023
៤- ថ្ងៃទី១៧ ខែតុលា ឆ្នាំ២០២៤	4- 17 October, 2024
៥- ថ្ងៃទី៦ ខែមីនា ឆ្នាំ២០២៩	5- 6 March, 2029
៦- Oyika Technologies Pte Ltd 2 Leng Kee Road, #05-02A, Thye Hong Centre, Singapore 159086 Singapore	6- Oyika Technologies Pte Ltd 2 Leng Kee Road, #05-02A, Thye Hong Centre, Singapore 159086 Singapore
៧- កដ/គខ/២០២៤/០០០១៧	7- KH/ID/2024/00017
៨- ១៣-០៣	8- 13-03
៩- Singapore	9- Singapore
១០- រន្ធសម្រាប់ស៊ុកខ្នុយ	10- A SOCKET
១១- រន្ធសម្រាប់ស៊ុកខ្នុយ	11- A SOCKET



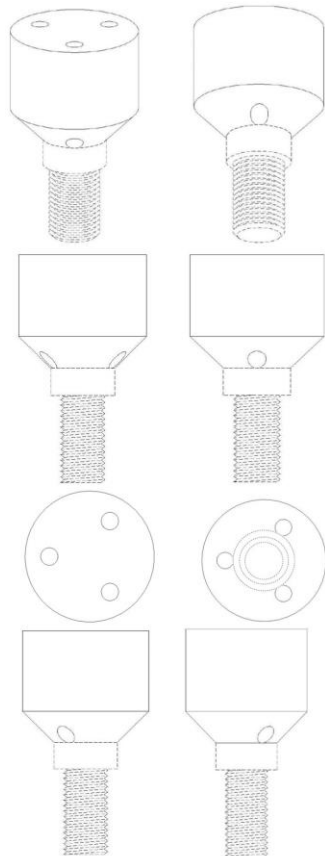
## ២- គំនូរឧស្សាហកម្មដែលបានចុះបញ្ជី

១- ថ្ងៃទី៦ ខែមីនា ឆ្នាំ២០២៤	1- 6 March, 2024
២- ថ្ងៃទី៦ ខែមីនា ឆ្នាំ២០២៤	2- 6 March, 2024
៣- ថ្ងៃទី២១ ខែកញ្ញា ឆ្នាំ២០២៣	3- 21 September, 2023
៤- ថ្ងៃទី១៧ ខែតុលា ឆ្នាំ២០២៤	4- 17 October, 2024
៥- ថ្ងៃទី៦ ខែមីនា ឆ្នាំ២០២៩	5- 6 March, 2029
៦- Oyika Technologies Pte Ltd 2 Leng Kee Road, #05-02A, Thye Hong Centre, Singapore 159086 Singapore	6- Oyika Technologies Pte Ltd 2 Leng Kee Road, #05-02A, Thye Hong Centre, Singapore 159086 Singapore
៧- កេរ្តិ៍/គខ/២០២៤/០០០១៨	7- KH/ID/2024/00018
៨- ១៣-០៣	8- 13-03
៩- Singapore	9- Singapore
១០- ឧបសម្រាប់ដោត	10- A PLUG
១១- ឧបសម្រាប់ដោត	11- A PLUG



**២- គំនូរឧស្សាហកម្មដែលបានចុះបញ្ជី**

១- ថ្ងៃទី១១ ខែមីនា ឆ្នាំ២០២៤	1- 11 March, 2024
២- ថ្ងៃទី១១ ខែមីនា ឆ្នាំ២០២៤	2- 11 March, 2024
៣- ថ្ងៃទី១១ ខែកញ្ញា ឆ្នាំ២០២៣	3- 11 September, 2023
៤- ថ្ងៃទី១៧ ខែតុលា ឆ្នាំ២០២៤	4- 17 October, 2024
៥- ថ្ងៃទី១១ ខែមីនា ឆ្នាំ២០២៩	5- 11 March, 2029
៦- Lycopodium Minerals Pty Ltd Unit 4, 27 Godwin Street, Bulimba, Brisbane, Queensland 4171, Australia	6- Lycopodium Minerals Pty Ltd Unit 4, 27 Godwin Street, Bulimba, Brisbane, Queensland 4171, Australia
៧- កដ/គខ/២០២៤/០០០១៩	7- KH/ID/2024/00019
៨- ០៨-០៨	8- 08-08
៩- Australia	9- Australia
១០- ឧបករណ៍ភ្ជាប់	10- A FASTENER
១១- ឧបករណ៍ភ្ជាប់	11- A FASTENER



**២- គំនូរឧស្សាហកម្មដែលបានចុះបញ្ជី**

១- ថ្ងៃទី១០ ខែកក្កដា ឆ្នាំ២០២៤	1- 10 July, 2024
២- ថ្ងៃទី១០ ខែកក្កដា ឆ្នាំ២០២៤	2- 10 July, 2024
៣- No Priority Claimed	3- No Priority Claimed
៤- ថ្ងៃទី១៧ ខែតុលា ឆ្នាំ២០២៤	4- 17 October, 2024
៥- ថ្ងៃទី១០ ខែកក្កដា ឆ្នាំ២០២៩	5- 10 July, 2029
៦- សុខា ស៊ីន្ទុន ផ្ទះលេខ៣ ភូមិរបសក្រាស ឃុំកំពង់ត្រាចខាងកើត ស្រុកកំពង់ត្រាច ខេត្តកំពត Cambodia	6- សុខា ស៊ីន្ទុន ផ្ទះលេខ៣ ភូមិរបសក្រាស ឃុំកំពង់ត្រាចខាងកើត ស្រុកកំពង់ត្រាច ខេត្តកំពត Cambodia
៧- កជ/គខ/២០២៤/០០០៤៧	7- KH/ID/2024/00047
៨- ០៩-០១	8- 09-01
៩- No Priority Claimed	9- No Priority Claimed
១០- ដបកាវ៉ា	10- GLUE BOTTLE
១១- ដបកាវ៉ា	11- GLUE BOTTLE

