

ព្រះរាជាណាចក្រកម្ពុជា

ជាតិ សាសនា ព្រះមហាក្សត្រ

Kingdom of Cambodia

Nation Religion King

ក្រសួងឧស្សាហកម្ម វិទ្យាសាស្ត្រ បច្ចេកវិទ្យា និងនវានុវត្តន៍

MINISTRY OF INDUSTRY, SCIENCE, TECHNOLOGY & INNOVATION

ព្រឹត្តិបត្ររដ្ឋប្បវេណី

OFFICIAL GAZETTE

គន្លងឧស្សាហកម្ម

INDUSTRIAL DESIGN

Volume 09, 2024

អគ្គនាយកដ្ឋានឧស្សាហកម្ម

General Department of Industry

នាយកដ្ឋានកម្មសិទ្ធិឧស្សាហកម្ម

Department of Industrial Property



**ការស្នើសុំចុះបញ្ជីគំនូរឧស្សាហកម្ម  
នៅកម្ពុជា**

**Application for Registration of  
Industrial Design in Cambodia**

## ព្រឹត្តិបត្ររដ្ឋបាល

### មាតិកា

	ទំព័រ
១- ព័ត៌មានទូទៅ និងកំណត់សំគាល់	១
២- កំណត់សំគាល់	៣
៣- គំនូរឧស្សាហកម្ម ដែលបានចុះបញ្ជី	៤

**១-ព័ត៌មានទូទៅ និងកំណត់សំគាល់**

យោងតាមមាត្រា ១១៩ នៃច្បាប់ស្តីពី ប្រកាសនីយបត្រតក្កកម្ម វិញ្ញាបនបត្រម៉ូដែលមានអត្ថប្រយោជន៍ និងគំនូរឧស្សាហកម្ម ក្រសួងឧស្សាហកម្ម វិទ្យាសាស្ត្រ បច្ចេកវិទ្យា និងនវានុវត្តន៍ មានតួនាទីចុះផ្សាយនៅក្នុង ព្រឹត្តិបត្ររដ្ឋបាលរាល់គំនូរឧស្សាហកម្ម ដែលបានចុះបញ្ជីរួច។

**១-ព្រឹត្តិបត្ររដ្ឋបាល**

ព្រឹត្តិបត្រនេះត្រូវបានបោះពុម្ពដោយ នាយកដ្ឋានកម្មសិទ្ធិឧស្សាហកម្ម នៃអគ្គនាយកដ្ឋានឧស្សាហកម្ម ក្រសួងឧស្សាហកម្ម វិទ្យាសាស្ត្រ បច្ចេកវិទ្យា និងនវានុវត្តន៍ ដោយ អនុលោមតាមប្រការ ២៥ នៃប្រកាសស្តីពីនីតិវិធី ចុះបញ្ជីគំនូរឧស្សាហកម្ម។

ព្រឹត្តិបត្ររដ្ឋបាលនេះ អាចរកបាននៅលើវេបសាយនាយកដ្ឋានកម្មសិទ្ធិឧស្សាហកម្ម (<https://dip.misti.gov.kh/>)។

**២-ម៉ោងធ្វើការ**

ថ្ងៃច័ន្ទ ដល់ ថ្ងៃសុក្រ ព្រឹក ម៉ោង ៨ ដល់ម៉ោង ១១:៣០  
ល្ងាច ម៉ោង ១៤ ដល់ម៉ោង ១៧:៣០

ថ្ងៃសៅរ៍ និង ថ្ងៃអាទិត្យ សម្រាក

**៣-ការសួរព័ត៌មាន**

សម្រាប់ការសួរព័ត៌មានទាក់ទងទៅនឹងបញ្ហាផ្សេងៗ ដែលមាននៅក្នុងព្រឹត្តិបត្ររដ្ឋបាលនេះ សូម ទំនាក់ទំនង៖

នាយកដ្ឋានកម្មសិទ្ធិឧស្សាហកម្ម ក្រសួងឧស្សាហកម្ម វិទ្យាសាស្ត្រ បច្ចេកវិទ្យា និងនវានុវត្តន៍  
អាសយដ្ឋាន: លេខ ៤៥ ព្រះនរោត្តម ខ័ណ្ឌ ដូនពេញ ភ្នំពេញ

**៤-គោលការណ៍មួយចំនួនស្តីពីគំនូរតំណាងនៃគំនូរឧស្សាហកម្ម**

គំនូរតំណាងសម្រាប់គំនូរឧស្សាហកម្ម ដែលបានដាក់ស្នើ សម្រាប់គំនូរឧស្សាហកម្ម ដែលស្វែងរក ការការពារត្រូវច្បាស់លាស់ និងមានគុណភាពល្អ។ កត្តានេះសំខាន់ណាស់ពីព្រោះរូបតំណាងមួយ មិនច្បាស់លាស់ មានគុណភាពអន់មិនអាចបញ្ជាក់ច្បាស់លាស់នូវកន្លែងដែលចង់ការពារ។ ដូចនេះការិយាល័យគំនូរឧស្សាហកម្ម ទាមទារយ៉ាងខ្លាំងនូវគំនូរតំណាងមួយ ដែលច្បាស់លាស់ និងគុណភាពខ្ពស់។

**៥-គំនូរបង្ហាញគំនូរឧស្សាហកម្ម**

យោងតាមប្រការ ៦ នៃប្រកាសស្តីពីនីតិវិធីចុះបញ្ជីគំនូរឧស្សាហកម្ម តម្រូវឱ្យ៖

១-ក្រាហ្វិចតាង/គំនូសបង្ហាញ/គំនូសផ្ទាប់ចម្លងតាម/រូបថត

- ចំនួន ០៤ ច្បាប់ ប្រសិនបើគំនូរឧស្សាហកម្មជាទំរង់ ពីរខ្នាត និង
- ផ្នែកខុសៗគ្នានីមួយៗរបស់គំនូរឧស្សាហកម្ម ចំនួន ០៤ ច្បាប់ ប្រសិនបើគំនូរឧស្សាហកម្ម ជាទំរង់បីខ្នាត។
- គំនូរឧស្សាហកម្មមិនត្រូវមានខ្នាតធំលើសពីទំហំ ១០ស.ម X ២០ស.ម ឡើយ។

២-ក្រដាស

គំនូរឧស្សាហកម្ម ត្រូវគូសនៅលើក្រដាសរឹង ដែលមន ទំហំ A4។

៣-រូបថត

រូបថត ត្រូវថតគ្រប់ផ្នែកនីមួយៗ នៃគំនូរឧស្សាហកម្ម និងមានផ្ទាំងខាងក្រោយពណ៌ស។

**៦-សុពលភាព នៃការបរិច្ឆេទអាទិភាព**

យោងតាមមាត្រា ២៧, មាត្រា ២៨ និងមាត្រា ២៩ នៃច្បាប់ស្តីពីក្រាសនីយបត្រតក្កកម្ម វិញ្ញាបនបត្រម៉ូដែលមានអត្ថប្រយោជន៍ និងចុះបញ្ជីគំនូរឧស្សាហកម្ម ចំពោះសិទ្ធិអាទិភាពនៃសុំណុំលិខិតស្នើសុំ ដែលបានចុះបញ្ជីមុនគេ ដោយអ្នកដាក់ពាក្យសុំ ឬដោយអ្នកស្នងជំនួសឱ្យបុព្វជនរបស់ពួកគេ នៅក្នុងប្រទេសមួយឬច្រើនដែលប្រទេសទាំងនោះ ជាសមាជិកអនុសញ្ញាទីក្រុងប៉ារីស ឬអង្គការពាណិជ្ជកម្មពិភពលោក មានសុពលភាព ៦ខែចាប់ពីកាលបរិច្ឆេទចុះបញ្ជី នៅប្រទេសដែលបានដាក់ពាក្យស្នើសុំដំបូង។

**៧-រយៈពេលការការពារគំនូរ**

យោងតាមមាត្រា ១០៩ នៃច្បាប់ស្តីពីប្រកាសនីយបត្រតក្កកម្ម វិញ្ញាបនបត្រម៉ូដែលមានអត្ថប្រយោជន៍ និងចុះបញ្ជីគំនូរឧស្សាហកម្ម ចំពោះការចុះបញ្ជីគំនូរឧស្សាហកម្មមានរយៈពេល ៥ឆ្នាំ ចាប់ពីកាលបរិច្ឆេទសុំចុះបញ្ជីសុំណុំលិខិតស្នើសុំ។ ការចុះបញ្ជីអាចធ្វើសារឡើងវិញបានចំនួនពីរ (២) ដងជាប់ៗគ្នា ដែលម្តងៗមានសុពលភាពប្រាំ (៥)ឆ្នាំ សរុប រយៈពេលផ្តល់ការការពារទាំងអស់ ១៥ (ដប់ប្រាំ)ឆ្នាំ។

**៨-ការបោះពុម្ពផ្សាយព្រឹត្តិបត្ររដ្ឋបាល**

នាយកដ្ឋានកម្មសិទ្ធិឧស្សាហកម្ម និងបោះពុម្ពផ្សាយនូវព្រឹត្តិបត្ររដ្ឋបាល នៅថ្ងៃទី១៥ ខែបន្ទាប់ រៀងរាល់ខែ។ នាយកដ្ឋានកម្មសិទ្ធិឧស្សាហកម្ម មានសិទ្ធិគ្រប់គ្រាន់ក្នុងការពន្យារពេលបោះពុម្ពផ្សាយ ក្នុងករណីចាំបាច់។

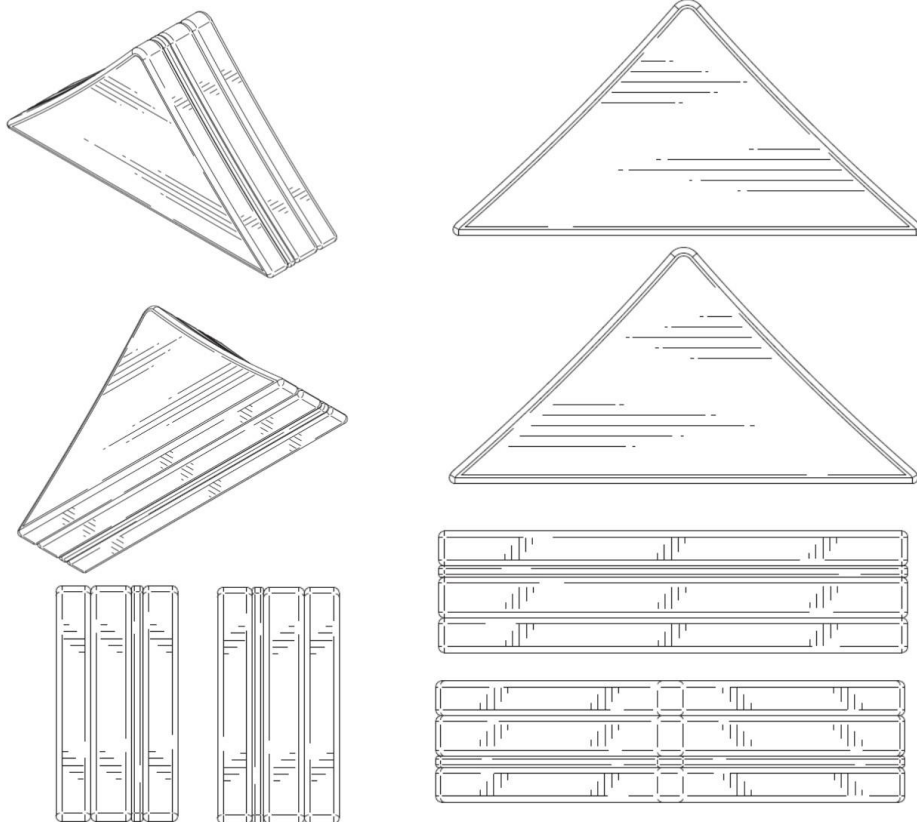
### កំណត់សំគាល់

## Notice

- |  |   |
|--|---|
| (១)-កាលបរិច្ឆេទទទួលពាក្យសុំ                  | (1)-Receiving date                              |
| (២)-កាលបរិច្ឆេទចុះបញ្ជី                      | (2)-Filling date                                |
| (៣)-កាលបរិច្ឆេទអាទិភាព                       | (3)- Priority date                              |
| (៤)-កាលបរិច្ឆេទផ្តល់វិញ្ញាបនបត្រ             | (4)-Registration date                           |
| (៥)- កាលបរិច្ឆេទផុតកំណត់                     | (5)-Expiration date                             |
| (៦)-អ្នកដាក់ពាក្យសុំ                         | (6)-Applicants                                  |
| (៧)-លេខគំនូរឧស្សាហកម្ម                       | (7)-Industrial Design number                    |
| (៨)-ចំណាត់ថ្នាក់គំនូរឧស្សាហកម្ម              | (8)- Classification                             |
| (៩)-ប្រទេសដែលត្រូវបានប្រកាសអាទិភាព           | (9)-Priority-claimed Country                    |
| (១០)-ឈ្មោះគំនូរឧស្សាហកម្ម                    | (10)-Title of Industrial Design                 |
| (១១)-ប្រភេទផលិតផលដែលប្រើចំពោះគំនូរឧស្សាហកម្ម | (11)-Type of product used for Industrial Design |

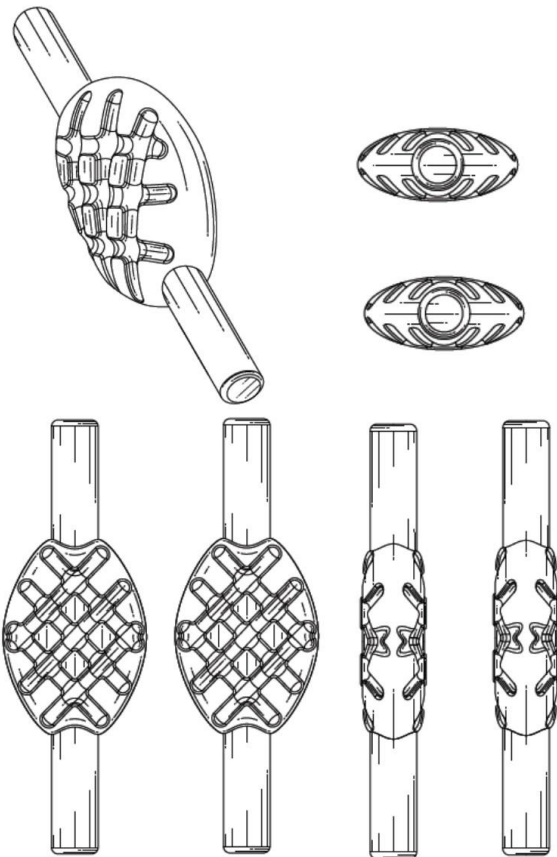
**២-គំនូរឧស្សាហកម្មដែលបានចុះបញ្ជី**

- |  |  |
|--|--|
| ១- ថ្ងៃទី៨ ខែវិច្ឆិកា ឆ្នាំ២០២៣  | 1- 8 November, 2023  |
| ២- ថ្ងៃទី៨ ខែវិច្ឆិកា ឆ្នាំ២០២៣  | 2- 8 November, 2023  |
| ៣- ថ្ងៃទី៨ ខែឧសភា ឆ្នាំ២០២៣  | 3- 8 May, 2023   |
| ៤- ថ្ងៃទី២ ខែកញ្ញា ឆ្នាំ២០២៤   | 4- 2 September, 2024   |
| ៥- ថ្ងៃទី៨ ខែវិច្ឆិកា ឆ្នាំ២០២៨  | 5- 8 November, 2028  |
| ៦- P.W.R Manufacturing Company Ltd.<br>Street No. 120K, Phum Tropaing Thnung, Sangkat<br>Samrong Krom, Khan Posenchey, Phnom Penh,<br>Cambodia | 6- P.W.R Manufacturing Company Ltd.<br>Street No. 120K, Phum Tropaing Thnung, Sangkat<br>Samrong Krom, Khan Posenchey, Phnom Penh,<br>Cambodia |
| ៧- កជ/គខ/២០២៣/០០០៦៩  | 7- KH/ID/2023/00069  |
| ៨- ០១-០៦   | 8- 01-06   |
| ៩- United States of America  | 9- United States of America  |
| ១០- អាហារសំងំចិញ្ចឹមសត្វចិញ្ចឹម  | 10- Sandwich Pet Treat   |
| ១១- អាហារសត្វ  | 11- Animal Food  |



### ២- គំនូរឧស្សាហកម្មដែលបានចុះបញ្ជី

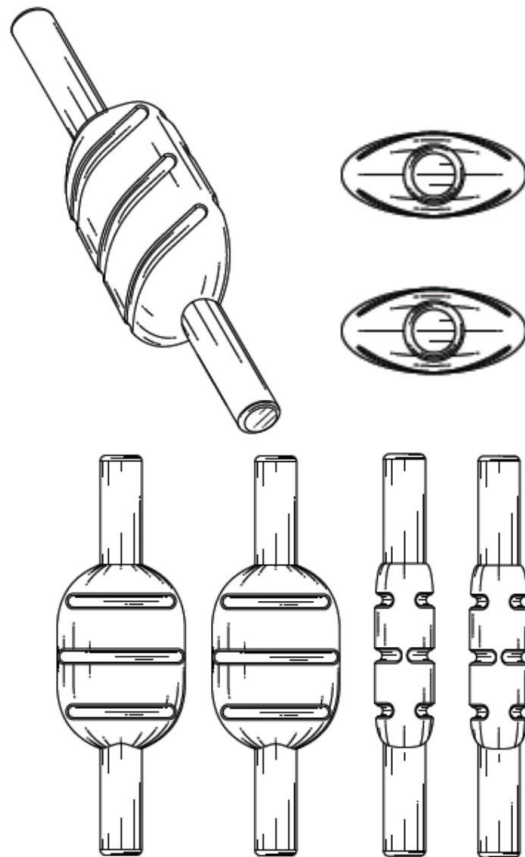
- |  |  |
|--|--|
| ១- ថ្ងៃទី១៥ ខែវិច្ឆិកា ឆ្នាំ២០២៣   | 1- 15 November, 2023   |
| ២- ថ្ងៃទី១៥ ខែវិច្ឆិកា ឆ្នាំ២០២៣   | 2- 15 November, 2023   |
| ៣- ថ្ងៃទី១៦ ខែឧសភា ឆ្នាំ២០២៣   | 3- 16 May, 2023  |
| ៤- ថ្ងៃទី២ ខែកញ្ញា ឆ្នាំ២០២៤   | 4- 2 September, 2024   |
| ៥- ថ្ងៃទី១៥ ខែវិច្ឆិកា ឆ្នាំ២០២៨   | 5- 15 November, 2028   |
| ៦- P.W.R Manufacturing Company Ltd.<br>Street No. 120K, Phum Tropaing Thnung, Sangkat<br>Samrong Krom, Khan Posenchey, Phnom Penh,<br>Cambodia | 6- P.W.R Manufacturing Company Ltd.<br>Street No. 120K, Phum Tropaing Thnung, Sangkat<br>Samrong Krom, Khan Posenchey, Phnom Penh,<br>Cambodia |
| ៧- កជ/គខ/២០២៣/០០០៧២  | 7- KH/ID/2023/00072  |
| ៨- ០១-០៦   | 8- 01-06   |
| ៩- United States of America  | 9- United States of America  |
| ១០- សាច់ចង្កាក់សម្រាប់សត្វចិញ្ចឹម  | 10- Meat Skewer Pet Treat  |
| ១១- អាហារសត្វ  | 11- Animal food  |





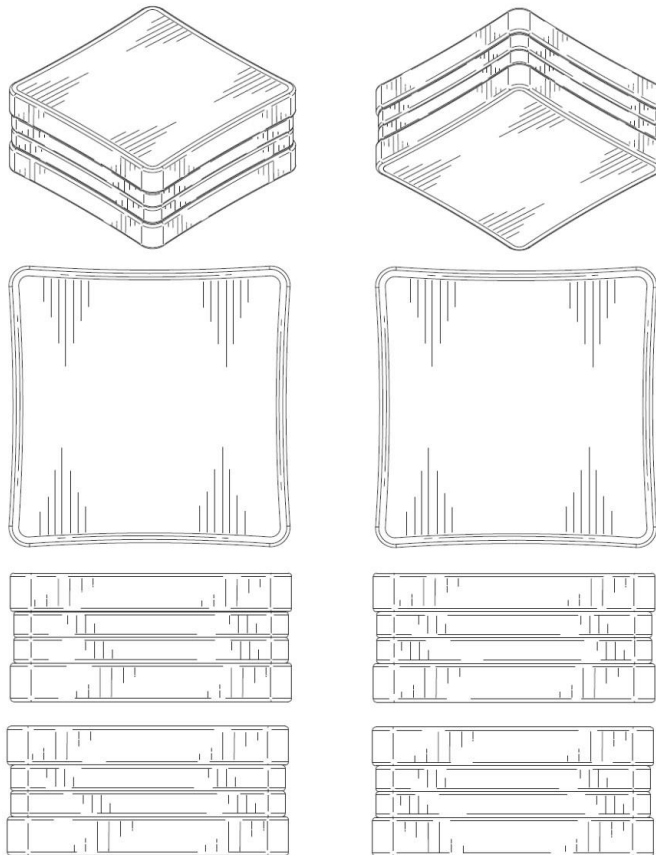
### ២- គំនូរឧស្សាហកម្មដែលបានចុះបញ្ជី

១- ថ្ងៃទី១៥ ខែវិច្ឆិកា ឆ្នាំ២០២៣	1- 15 November, 2023
២- ថ្ងៃទី១៥ ខែវិច្ឆិកា ឆ្នាំ២០២៣	2- 15 November, 2023
៣- ថ្ងៃទី១៥ ខែឧសភា ឆ្នាំ២០២៣	3- 15 May, 2023
៤- ថ្ងៃទី២ ខែកញ្ញា ឆ្នាំ២០២៤	4- 2 September, 2024
៥- ថ្ងៃទី១៥ ខែវិច្ឆិកា ឆ្នាំ២០២៨	5- 15 November, 2028
៦- P. W .R Manufacturing Company Ltd. Street No. 120K, Phum Tropaing Thnung, Sangkat Samrong Krom, Khan Posenchey, Phnom Penh, Cambodia	6- P. W .R Manufacturing Company Ltd. Street No. 120K, Phum Tropaing Thnung, Sangkat Samrong Krom, Khan Posenchey, Phnom Penh, Cambodia
៧- កជ/គខ/២០២៣/០០០៧៣	7- KH/ID/2023/00073
៨- ០១-០៦	8- 01-06
៩- United States of America	9- United States of America
១០- សាច់ចង្កាក់សម្រាប់សត្វចិញ្ចឹម	10- Meat Skewer Pet Treat
១១- អាហារសត្វ	11- Animal food



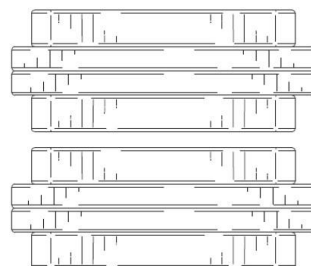
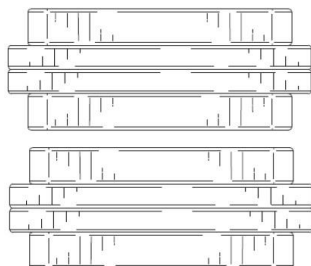
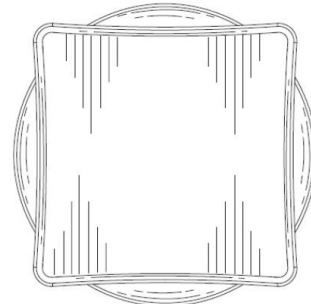
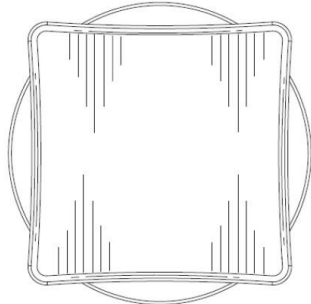
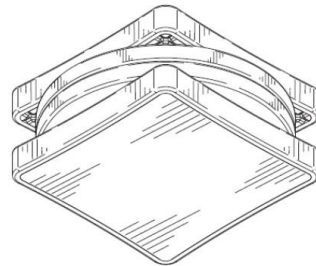
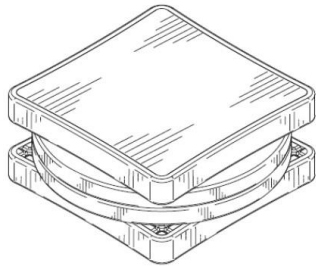
**២- គំនូរឧស្សាហកម្មដែលបានចុះបញ្ជី**

- |  |  |
|--|--|
| ១- ថ្ងៃទី១៥ ខែវិច្ឆិកា ឆ្នាំ២០២៣   | 1- 15 November, 2023   |
| ២- ថ្ងៃទី១៥ ខែវិច្ឆិកា ឆ្នាំ២០២៣   | 2- 15 November, 2023   |
| ៣- ថ្ងៃទី១៥ ខែឧសភា ឆ្នាំ២០២៣   | 3- 15 May, 2023  |
| ៤- ថ្ងៃទី២ ខែកញ្ញា ឆ្នាំ២០២៤   | 4- 2 September, 2024   |
| ៥- ថ្ងៃទី១៥ ខែវិច្ឆិកា ឆ្នាំ២០២៨   | 5- 15 November, 2028   |
| ៦- P.W.R Manufacturing Company Ltd.<br>Street No. 120K, Phum Tropaing Thnung, Sangkat<br>Samrong Krom, Khan Posenchey, Phnom Penh,<br>Cambodia | 6- P.W.R Manufacturing Company Ltd.<br>Street No. 120K, Phum Tropaing Thnung, Sangkat<br>Samrong Krom, Khan Posenchey, Phnom Penh,<br>Cambodia |
| ៧- កជ/គខ/២០២៣/០០០៧៤  | 7- KH/ID/2023/00074  |
| ៨- ០១-០៦   | 8- 01-06   |
| ៩- United States of America  | 9- United States of America  |
| ១០- ហាំប៊ីហ្គីរាងកាវ៉េសម្រាប់សត្វចិញ្ចឹម   | 10- Square Hamburger Pet Treat   |
| ១១- អាហារសត្វ  | 11- Animal food  |



**២- គំនូរឧស្សាហកម្មដែលបានចុះបញ្ជី**

- |  |  |
|--|--|
| ១- ថ្ងៃទី១៥ ខែវិច្ឆិកា ឆ្នាំ២០២៣   | 1- 15 November, 2023   |
| ២- ថ្ងៃទី១៥ ខែវិច្ឆិកា ឆ្នាំ២០២៣   | 2- 15 November, 2023   |
| ៣- ថ្ងៃទី១៥ ខែឧសភា ឆ្នាំ២០២៣   | 3- 15 May, 2023  |
| ៤- ថ្ងៃទី២ ខែកញ្ញា ឆ្នាំ២០២៤   | 4- 2 September, 2024   |
| ៥- ថ្ងៃទី១៥ ខែវិច្ឆិកា ឆ្នាំ២០២៨   | 5- 15 November, 2028   |
| ៦- P. W .R Manufacturing Company Ltd.<br>Street No. 120K, Phum Tropaing Thnung, Sangkat<br>Samrong Krom, Khan Posenchey, Phnom Penh,<br>Cambodia | 6- P. W .R Manufacturing Company Ltd.<br>Street No. 120K, Phum Tropaing Thnung, Sangkat<br>Samrong Krom, Khan Posenchey, Phnom Penh,<br>Cambodia |
| ៧- កជ/គខ/២០២៣/០០០៧៥  | 7- KH/ID/2023/00075  |
| ៨- ០១-០៦   | 8- 01-06   |
| ៩- United States of America  | 9- United States of America  |
| ១០- ហាំប៊ីហ្គីរាងការ៉េសម្រាប់សត្វចិញ្ចឹម   | 10- Square Hamburger Pet Treat   |
| ១១- អាហារសត្វ  | 11- Animal food  |



**២- គំនូរឧស្សាហកម្មដែលបានចុះបញ្ជី**

១- ថ្ងៃទី៨ ខែមិថុនា ឆ្នាំ២០២៣	1- 8 June, 2023
២- ថ្ងៃទី៨ ខែមិថុនា ឆ្នាំ២០២៣	2- 8 June, 2023
៣- No Priority Claimed	3- No Priority Claimed
៤- ថ្ងៃទី២៦ ខែកញ្ញា ឆ្នាំ២០២៤	4- 26 September, 2024
៥- ថ្ងៃទី៨ ខែមិថុនា ឆ្នាំ២០២៨	5- 8 June, 2028
៦- Mrs. Romyda KHEK #37 street 178, Phum 11, Sangkat Phsar Thmey III, Khan Daun Penh, 120203 Phnom Penh Cambodia	6- Mrs. Romyda KHEK #37 street 178, Phum 11, Sangkat Phsar Thmey III, Khan Daun Penh, 120203 Phnom Penh Cambodia
៧- កជ/គខ/២០២៣/០០០៤០	7- KH/ID/2023/00040
៨- ០២-០២	8- 02-02
៩- No Priority Claimed	9- No Priority Claimed
១០- គេលយ៉ា	10- Kelya
១១- ម៉ូតសម្លៀកបំពាក់	11- Fashion design



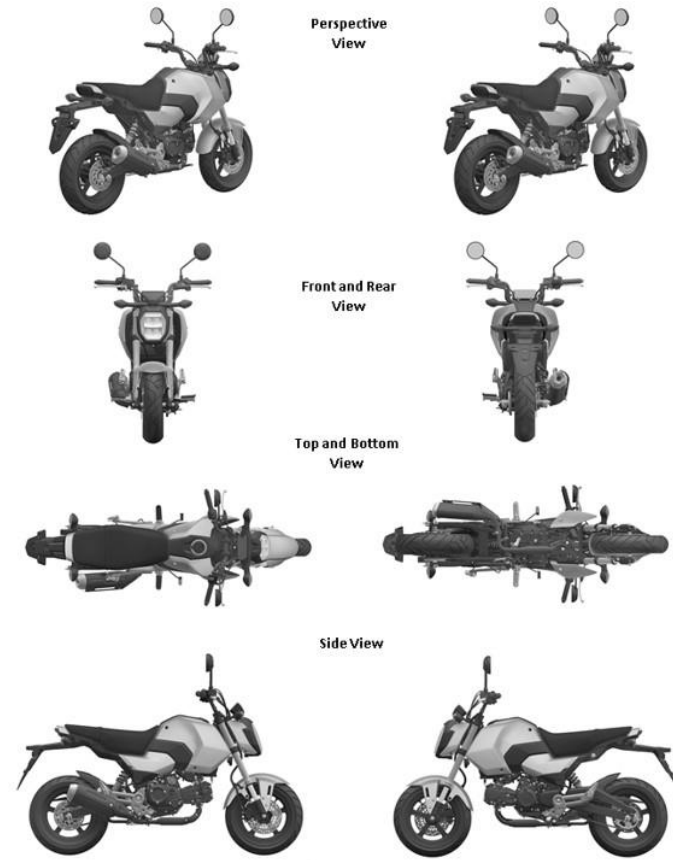
**២- គំនូរឧស្សាហកម្មដែលបានចុះបញ្ជី**

១- ថ្ងៃទី១ ខែកុម្ភៈ ឆ្នាំ២០២៤	1- 1 February, 2024
២- ថ្ងៃទី១ ខែកុម្ភៈ ឆ្នាំ២០២៤	2- 1 February, 2024
៣- ថ្ងៃទី៤ ខែសីហា ឆ្នាំ២០២៣	3- 4 August, 2023
៤- ថ្ងៃទី២៦ ខែកញ្ញា ឆ្នាំ២០២៤	4- 26 September, 2024
៥- ថ្ងៃទី១ ខែកុម្ភៈ ឆ្នាំ២០២៩	5- 1 February, 2029
៦- DECATHLON 4 Boulevard de Mons 59650 Villeneuve d' Adscq, France	6- DECATHLON 4 Boulevard de Mons 59650 Villeneuve d' Adscq, France
៧- កដ/គខ/២០២៤/០០០០៣	7- KH/ID/2024/00003
៨- ២៩-០២	8- 29-02
៩- France	9- France
១០- អាវកាក់ អ៊ីច៩០០	10- GILET X900
១១- អាវកាក់ អ៊ីច៩០០	11- GILET X900



## ២- គំនូរឧស្សាហកម្មដែលបានចុះបញ្ជី

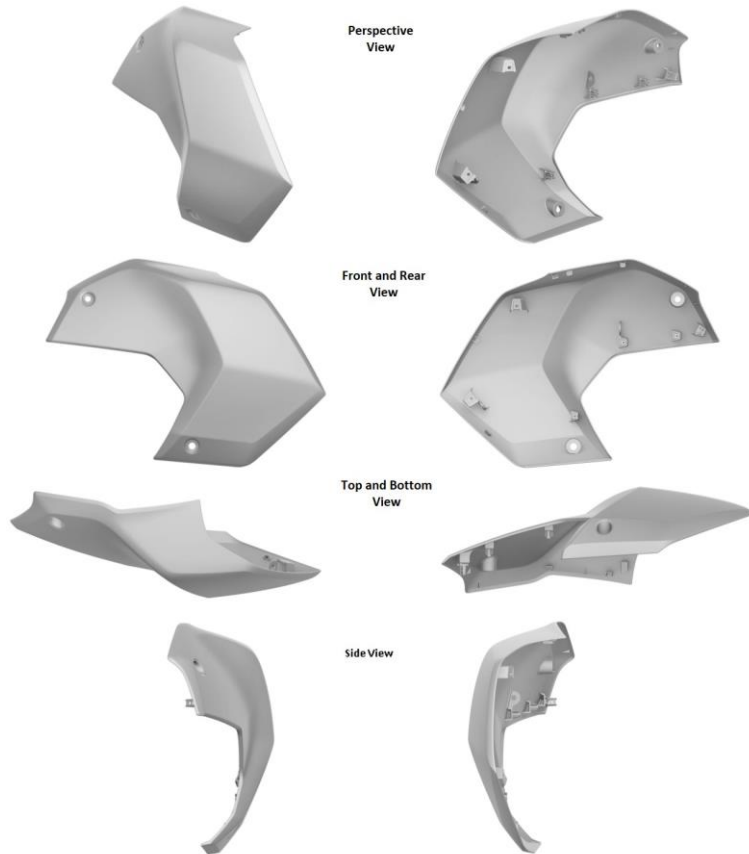
១- ថ្ងៃទី៤ ខែមីនា ឆ្នាំ២០២៤	1- 4 March, 2024
២- ថ្ងៃទី៤ ខែមីនា ឆ្នាំ២០២៤	2- 4 March, 2024
៣- ថ្ងៃទី១៣ ខែកញ្ញា ឆ្នាំ២០២៣	3- 13 September, 2023
៤- ថ្ងៃទី២៦ ខែកញ្ញា ឆ្នាំ២០២៤	4- 26 September, 2024
៥- ថ្ងៃទី៤ ខែមីនា ឆ្នាំ២០២៩	5- 4 March, 2029
៦- HONDA MOTOR CO., LTD. 1-1, Minami-Aoyama 2-chome, Minato-ku, Tokyo, 107-8556 Japan	6- HONDA MOTOR CO., LTD. 1-1, Minami-Aoyama 2-chome, Minato-ku, Tokyo, 107-8556 Japan
៧- កដ/គខ/២០២៤/០០០១៤	7- KH/ID/2024/00014
៨- ១២-១១	8- 12-11
៩- Japan	9- Japan
១០- ម៉ូតូ	10- MOTORCYCLE
១១- ម៉ូតូ	11- MOTORCYCLE





## ២- គំនូរឧស្សាហកម្មដែលបានចុះបញ្ជី

១- ថ្ងៃទី៤ ខែមីនា ឆ្នាំ២០២៤	1- 4 March, 2024
២- ថ្ងៃទី៤ ខែមីនា ឆ្នាំ២០២៤	2- 4 March, 2024
៣- ថ្ងៃទី១៣ ខែកញ្ញា ឆ្នាំ២០២៣	3- 13 September, 2023
៤- ថ្ងៃទី២៦ ខែកញ្ញា ឆ្នាំ២០២៤	4- 26 September, 2024
៥- ថ្ងៃទី៤ ខែមីនា ឆ្នាំ២០២៩	5- 4 March, 2029
៦- HONDA MOTOR CO., LTD. 1-1, Minami-Aoyama 2-chome, Minato-ku, Tokyo, 107-8556 Japan	6- HONDA MOTOR CO., LTD. 1-1, Minami-Aoyama 2-chome, Minato-ku, Tokyo, 107-8556 Japan
៧- កដ/គខ/២០២៤/០០០១៥	7- KH/ID/2024/00015
៨- ១២-១៦	8- 12-16
៩- Japan	9- Japan
១០- គម្របខាងមុខសម្រាប់ម៉ូតូ	10- FRONT SIDE COVER FOR A MOTORCYCLE
១១- គម្របខាងមុខសម្រាប់ម៉ូតូ	11- FRONT SIDE COVER FOR A MOTORCYCLE



### ២- គំនូរឧស្សាហកម្មដែលបានចុះបញ្ជី

- |   |   |
|---|---|
| ១- ថ្ងៃទី៤ ខែមីនា ឆ្នាំ២០២៤   | 1- 4 March, 2024  |
| ២- ថ្ងៃទី៤ ខែមីនា ឆ្នាំ២០២៤   | 2- 4 March, 2024  |
| ៣- ថ្ងៃទី១៣ ខែកញ្ញា ឆ្នាំ២០២៣   | 3- 13 September, 2023   |
| ៤- ថ្ងៃទី២៦ ខែកញ្ញា ឆ្នាំ២០២៤   | 4- 26 September, 2024   |
| ៥- ថ្ងៃទី៤ ខែមីនា ឆ្នាំ២០២៩   | 5- 4 March, 2029  |
| ៦- HONDA MOTOR CO., LTD.<br>1-1, Minami-Aoyama 2-chome, Minato-ku, Tokyo,<br>107-8556 Japan | 6- HONDA MOTOR CO., LTD.<br>1-1, Minami-Aoyama 2-chome, Minato-ku, Tokyo,<br>107-8556 Japan |
| ៧- កដ/គខ/២០២៤/០០០១៦   | 7- KH/ID/2024/00016   |
| ៨- ១២-១៦  | 8- 12-16  |
| ៩- Japan  | 9- Japan  |
| ១០- គម្របចំហៀងសម្រាប់ម៉ូតូ  | 10- SIDE COVER FOR A MOTORCYCLE   |
| ១១- គម្របចំហៀងសម្រាប់ម៉ូតូ  | 11- SIDE COVER FOR A MOTORCYCLE   |

