



ព្រះរាជាណាចក្រកម្ពុជា
ជាតិ សាសនា ព្រះមហាក្សត្រ
 Kingdom of Cambodia
 Nation Religion King

ក្រសួងឧស្សាហកម្ម វិទ្យាសាស្ត្រ បច្ចេកវិទ្យា និងនវានុវត្តន៍
MINISTRY OF INDUSTRY, SCIENCE, TECHNOLOGY & INNOVATION

ព្រឹត្តិបត្ររដ្ឋប្បវេណី

OFFICIAL GAZETTE

ប្រកាសនីយបត្រភក្តិកម្ម និង វិញ្ញាបនបត្រមូលដ្ឋានសិទ្ធិស្ថាប័ន

PATENT & UTILITY MODEL

Volume 01, 2024

អគ្គនាយកឧស្សាហកម្ម
General Department of Industry
នាយកដ្ឋានកម្មសិទ្ធិឧស្សាហកម្ម
Department of Industrial Property



**ការស្នើសុំផ្តល់ប្រកាសនិយមប្រតិបត្តិកម្ម
និងវិញ្ញាបនបត្រម៉ូដែលមានអត្ថប្រយោជន៍
នៅកម្ពុជា**

**Application for Grant of Patent &
Utility Model Certificate**

មាតិកា

	ទំព័រ
១-ព្រឹត្តិបត្ររដ្ឋបាល	១
២-ព័ត៌មានទូទៅ.....	២
៣-កំណត់សំគាល់	៥
៤-សំណុំលិខិតស្នើសុំផ្តល់ប្រកាសនីយបត្រតក្កកម្មចិន.....	៦

ព្រឹត្តិបត្ររដ្ឋបាល

យោងតាមមាត្រា ១១៩ នៃច្បាប់ស្តីពី ប្រកាសនីយបត្រតក្កកម្ម វិញ្ញាបនបត្រម៉ូដែលមាន អត្ថប្រយោជន៍ និងគំនូរ ឧស្សាហកម្មស្រូវឧស្សាហកម្ម វិទ្យាសាស្ត្រ បច្ចេកវិទ្យា និងនវានុវត្តន៍មានតួនាទីចុះ ផ្សាយនៅក្នុងព្រឹត្តិបត្ររដ្ឋបាល នូវរាល់ព័ត៌មាន ស្តីពីការ ស្នើសុំផ្តល់ប្រកាសនីយបត្រតក្កកម្ម វិញ្ញាបនបត្រ ម៉ូដែលមានអត្ថប្រយោជន៍កម្ពុជា ។

ព្រឹត្តិបត្រនេះត្រូវបានបោះពុម្ពដោយ នាយកដ្ឋានកម្មសិទ្ធិឧស្សាហកម្ម នៃអគ្គនាយកដ្ឋាន ឧស្សាហកម្ម ក្រសួងឧស្សាហកម្ម វិទ្យាសាស្ត្រ បច្ចេកវិទ្យា និងនវានុវត្តន៍ ដោយអនុលោមតាមប្រការ ២៧ នៃប្រកាសស្តីពី នីតិវិធីផ្តល់ប្រកាសនីយបត្រតក្កកម្ម វិញ្ញាបនបត្រ ម៉ូដែលមានអត្ថប្រយោជន៍។

ការបោះពុម្ពផ្សាយអំពីព័ត៌មាននៃការដាក់ពាក្យស្នើសុំផ្តល់ប្រកាសនីយបត្រតក្កកម្ម និងវិញ្ញាបន បត្រម៉ូដែលមានអត្ថប្រយោជន៍កម្ពុជា មានគោលបំណងផ្សព្វផ្សាយ ដើម្បីផ្តល់ដល់សាធារណជន ឱ្យបាន ដឹងថាតក្កកម្មដែលបានចុះផ្សាយនេះ ត្រូវបានដាក់ស្នើសុំការពារសិទ្ធិកម្មសិទ្ធិបញ្ញានៅក្នុងព្រះរាជាណាចក្រ កម្ពុជាឬបានផ្តល់ ប្រកាសនីយបត្រតក្កកម្មការពារ តក្កកម្មនៅកម្ពុជាអនុលោម តាមច្បាប់ជាធរមាន ឬដាក់ពាក្យស្នើសុំទាំងនេះត្រូវបានលុបចោលដោយភាព ឬសុំដកយកទៅវិញ ។ ដូចនេះសាធារណជន អាចយល់ដឹងបានថាតក្កកម្មទាំងនេះមិនត្រូវបានអនុញ្ញាតឱ្យលួចចម្លង ឬយកទៅធ្វើអាជីវកម្មតាមវិធីណា មួយដោយគ្មានការយល់ព្រមពីម្ចាស់សិទ្ធិបានឡើយ។សាធារណជនអាចធ្វើការប្តឹងដំទាស់ចំពោះពាក្យសុំ ណាដែលមិនសម ស្រប ឬមិនជាក់លាក់។

ព្រឹត្តិបត្រនេះត្រូវបានបោះពុម្ពជា គឺ ភាសាខ្មែរ តែក៏មានប្រើប្រាស់ភាសាអង់គ្លេស ផងដែរ។ ព្រឹត្តិបត្រនេះត្រូវបានចែកចេញជាពីរផ្នែកគឺ ៖

១-ការស្នើសុំផ្តល់ប្រកាសនីយបត្រតក្កកម្មកម្ពុជា

១.១ ការបោះពុម្ពប្រភេទ ក

គឺជាការបោះពុម្ពផ្សាយសង្ខេបនូវសំណុំលិខិតស្នើសុំដែលបានដាក់ពាក្យស្នើសុំផ្តល់ប្រកាសនីយប ត្រតក្កកម្មនៅកម្ពុជា ដោយមិនទាន់បានផ្តល់ប្រកាសនីយបត្រតក្កកម្មនៅកម្ពុជា នៅឡើយ។

១.២ ការបោះពុម្ពប្រភេទ ខ

គឺជាការបោះពុម្ពផ្សាយសង្ខេបនូវសំណុំលិខិតស្នើសុំដែលបានដាក់ស្នើសុំផ្តល់ប្រកាសនីយបត្រ តក្កកម្មនៅកម្ពុជា ហើយដែលបានផ្តល់ប្រកាសនីយបត្រតក្កកម្មកម្ពុជា។

២-ការស្នើសុំផ្តល់វិញ្ញាបនបត្រម៉ូដែលមានអត្ថប្រយោជន៍កម្ពុជា

២.១ ការបោះពុម្ពប្រភេទ ក

គឺជាការបោះពុម្ពផ្សាយសង្ខេបនូវសំណុំលិខិតស្នើសុំដែលបានដាក់ស្នើសុំផ្តល់វិញ្ញាបនបត្រម៉ូដែល មានអត្ថប្រយោជន៍នៅកម្ពុជា ដោយមិនទាន់បានផ្តល់វិញ្ញាបនបត្រម៉ូដែលមានអត្ថប្រយោជន៍នៅកម្ពុជា នៅឡើយ។

២.១ ការបោះពុម្ពប្រភេទ ខ

គឺជាការបោះពុម្ពផ្សាយសង្ខេបនូវសំណុំលិខិតស្នើសុំដែលបានដាក់ពាក្យស្នើសុំផ្តល់វិញ្ញាបនបត្រម៉ូដែល ដែលមានអត្ថប្រយោជន៍នៅកម្ពុជា ហើយដែលបានផ្តល់វិញ្ញាបនបត្រម៉ូដែលមានអត្ថប្រយោជន៍កម្ពុជា ។

៣-ការបោះពុម្ពផ្សាយព្រឹត្តិបត្ររដ្ឋបាល

នាយកដ្ឋានកម្មសិទ្ធិឧស្សាហកម្ម និងបោះពុម្ពផ្សាយនូវព្រឹត្តិបត្ររដ្ឋបាល សប្តាហ៍ដើមខែ រៀងរាល់ខែម្តង។ នាយកដ្ឋានកម្មសិទ្ធិឧស្សាហកម្ម មានសិទ្ធិគ្រប់គ្រាន់ក្នុងការពន្យារពេលបោះពុម្ពផ្សាយ ក្នុងករណីចាំបាច់។

ព័ត៌មានទូទៅ

១-ការដាក់ពាក្យស្នើសុំផ្តល់ប្រកាសនីយបត្រតក្កកម្ម និងវិញ្ញាបនបត្រម៉ូដែល មានអត្ថប្រយោជន៍

យោងតាមមាត្រា១៦នៃច្បាប់ស្តីពីប្រកាសនីយបត្រតក្កកម្ម វិញ្ញាបនបត្រម៉ូដែលមានអត្ថប្រយោជន៍និងគំនូរឧស្សាហកម្ម សំណុំលិខិតស្នើសុំផ្តល់ប្រកាសនីយបត្រតក្កកម្មនិងវិញ្ញាបនបត្រម៉ូដែលមាន អត្ថប្រយោជន៍ត្រូវដាក់ស្នើសុំនៅ នាយកដ្ឋានកម្មសិទ្ធិឧស្សាហកម្ម ក្រសួងឧស្សាហកម្ម វិទ្យាសាស្ត្រ បច្ចេកវិទ្យានិងនវានុវត្តន៍ ដែលក្នុងនោះរួមមាន ពាក្យសុំ សេចក្តីអធិប្បាយអំពីតក្កកម្ម គំនូរឧស្សាហកម្ម ប្រសិនបើចាំបាច់ និងខ្លឹមសារសង្ខេប និងមានការបង់កម្រៃ ។

យោងតាមមាត្រា១៧នៃច្បាប់ស្តីពីប្រកាសនីយបត្រតក្កកម្ម វិញ្ញាបនបត្រម៉ូដែលមានអត្ថប្រយោជន៍និងគំនូរឧស្សាហកម្ម ពាក្យសុំត្រូវមានបញ្ជាក់អំពីអ្វីដែលអាចឈានទៅដល់ការផ្តល់ប្រកាសនីយបត្រ តក្កកម្មបានដូចជា នាម និងទិន្នន័យពាក់ព័ន្ធនឹងអ្នកដាក់ពាក្យសុំ តក្កករ និងភ្នាក់ងារតំណាង ប្រសិនបើមាន និងចំណងជើងនៃតក្កកម្មនោះ ។

ក្នុងករណីអ្នកដាក់ពាក្យសុំមិនមែនជាតក្កករទេ នោះពាក្យសុំត្រូវតែភ្ជាប់មកជាមួយនូវឯកសារ បញ្ជាក់អំពីសិទ្ធិ របស់អ្នកដាក់ពាក្យសុំចំពោះប្រកាសនីយបត្រតក្កកម្មនោះ ។

២- ចំនួនឯកសារ និងការតម្រូវរូបសាស្ត្រ

ចំនួនឯកសារ និងការតម្រូវរូបសាស្ត្រមានដូចខាងក្រោម ៖

- សំណុំលិខិតស្នើសុំ និងឯកសារភ្ជាប់ជាមួយ ត្រូវដាក់ចំនួន ២ ច្បាប់ ។
- ឯកសារទាំងអស់នៃសំណុំលិខិតស្នើសុំ ត្រូវតែបង្ហាញផងដែរ អំពីការអនុញ្ញាតឱ្យផលិតសារជាថ្មី តែម្តងដោយរូបថត ដំណើរការអេឡិចត្រូនិក បោះពុម្ពតាមរបៀបអូហ្វសិត និងការធ្វើមី ក្រូហ្វិល។ អនុញ្ញាតឱ្យប្រើប្រាស់សន្លឹកក្រដាសតែម្តងសម្រាប់រៀបចំសំណុំលិខិតស្នើសុំ។
- ឯកសារទាំងអស់នៃសំណុំលិខិតស្នើសុំ ត្រូវតែសរសេរលើក្រដាសដែលងាយបត់បាន មាំមិន ងាយរំហែក ពណ៌ស រលោង មិនភ្លឺចាំង និងរក្សាទុកបានយូរ ។
- ទំហំក្រដាស ត្រូវយកទំហំ អា៤ (២៩,៧ ស.ម ២២១ ស.ម)។
- អត្ថបទទាំងឡាយនៃសំណុំលិខិតស្នើសុំ ត្រូវវាយអង្កុយលើលេខ ឬកុំព្យូទ័រ ។ រីឯនិមិត្តសញ្ញា ក្រាហ្វិក រូបមន្តគីមី ឬរូបមន្តគណិតវិទ្យា និងលក្ខណៈពិសេសផ្សេងទៀត អាចត្រូវបានអនុញ្ញាត ឱ្យសរសេរដៃ ឬគូសបាន ប្រសិនបើចាំ បាច់ ។
- គំនូសបង្ហាញត្រូវគូសបន្ទាត់ឱ្យបានជាប់យូរ ពណ៌ខ្មៅ ដិតល្មម និងចាស់ល្មមមានកម្រាស់ ស្មើគ្នា ច្បាស់ល្អ និងមិន គ្រើម ព្រមទាំងមិនផាត់ពណ៌ធម្មជាតិ ។

៣- សុពលភាព នៃកាលបរិច្ឆេទអេឡិកត្រូនិក

យោងតាមមាត្រា ២៧, មាត្រា ២៨ និងមាត្រា ២៩ នៃច្បាប់ស្តីពីប្រកាសនីយបត្រតក្កកម្ម វិញ្ញាបនបត្រ ម៉ូដែលមានអត្ថប្រយោជន៍ និងចុះបញ្ជីគំនូរឧស្សាហកម្ម ចំពោះសិទ្ធិអាទិភាពនៃសំណុំ លិខិតស្នើសុំ ដែលបានចុះបញ្ជីមុនគេ ដោយអ្នកដាក់ពាក្យសុំ ឬដោយអ្នកស្នងជំនួសឱ្យបុព្វជនរបស់ ពួកគេ នៅក្នុងប្រទេសមួយ ឬច្រើន ដែលប្រទេសទាំងនោះ ជាសមាជិកអនុសញ្ញាទីក្រុងប៉ារីស ឬអង្គការ ពាណិជ្ជកម្មពិភពលោក មានសុពលភាព ១២ខែ ចាប់ពីកាលបរិច្ឆេទស្នើសុំចុះបញ្ជី នៅប្រទេស ដែលបានដាក់ពាក្យដំបូង។

៤- រយៈពេលនៃការការពារប្រកាសនីយបត្រតក្កកម្ម និងវិញ្ញាបនបត្រម៉ូដែល មានអត្ថប្រយោជន៍

យោងតាមមាត្រា៤៥នៃច្បាប់ស្តីពីប្រកាសនីយបត្រតក្កកម្មវិញ្ញាបនបត្រម៉ូដែលមានអត្ថប្រយោជន៍ និងគំនូរឧស្សាហកម្ម ប្រកាសនីយបត្រតក្កកម្មមានសុពលភាព ២០ឆ្នាំ គិតចាប់ពីកាលបរិច្ឆេទស្នើសុំចុះ បញ្ជីនៃការស្នើសុំ ប្រកាសនីយបត្រតក្កកម្ម ។

យោងតាមមាត្រា ៧៣ នៃច្បាប់ស្តីពីប្រកាសនីយបត្រតក្កកម្ម វិញ្ញាបនបត្រម៉ូដែលមានអត្ថប្រយោជន៍ និងគំនូរឧស្សាហកម្ម វិញ្ញាបនបត្រម៉ូដែលមានអត្ថប្រយោជន៍មានសុពលភាពរយៈពេល៧ឆ្នាំ គិតចាប់ពីកាលបរិច្ឆេទស្នើសុំ ចុះបញ្ជីនៃការស្នើសុំវិញ្ញាបនបត្រម៉ូដែលមានអត្ថប្រយោជន៍ ។

៥-ម៉ោងធ្វើការ

ថ្ងៃចន្ទ ដល់ ថ្ងៃ សុក្រ ព្រឹក ម៉ោង ៨ ដល់ ម៉ោង ១១:៣០

ល្ងាច ម៉ោង ១៤ ដល់ ១៧ : ៣០

ថ្ងៃសៅរ៍ និង ថ្ងៃអាទិត្យ និងបុណ្យជាតិនានា សម្រាក

៦-ការសួរព័ត៌មាន

សម្រាប់ការសួរព័ត៌មានទាក់ទងទៅនឹងបញ្ហាផ្សេងៗ ដែលមាននៅក្នុងព្រឹត្តិបត្តិការនេះ សូម ទំនាក់ទំនង:

នាយកដ្ឋានកម្មសិទ្ធិឧស្សាហកម្ម ក្រសួងឧស្សាហកម្ម វិទ្យាសាស្ត្រ បច្ចេកវិទ្យា និងនវានុវត្តន៍ អាសយដ្ឋាន ៖ លេខ ៤៥ ព្រះនរោត្តម ខ័ណ្ឌ ដូនពេញ ភ្នំពេញ

ទូរស័ព្ទលេខ៖ ០១២ ៩៨២ ៣៨២

អ៊ីម៉ែល ៖ Adm_dip@yahoo.com

ព្រឹត្តិបត្ររដ្ឋបាលនេះ អាចរកបាននៅនាយកដ្ឋានកម្មសិទ្ធិឧស្សាហកម្ម អាសយដ្ឋាន: លេខ ៤៥ ព្រះនរោត្តម ខ័ណ្ឌ ដូនពេញ ភ្នំពេញ។

នាយកដ្ឋានកម្មសិទ្ធិឧស្សាហកម្ម សូមទទួលនូវការស្វាគមន៍ជានិច្ចចំពោះការផ្តល់យោបល់ការកែតម្រូវនានា ក្នុងគោលបំណងធ្វើឱ្យការបោះពុម្ពផ្សាយនេះកាន់តែមានភាពប្រសើរឡើង ។

សូមអរគុណ !

កំណត់សំគាល់

ការបោះពុម្ពផ្សាយប្រភេទ ក
Publication A

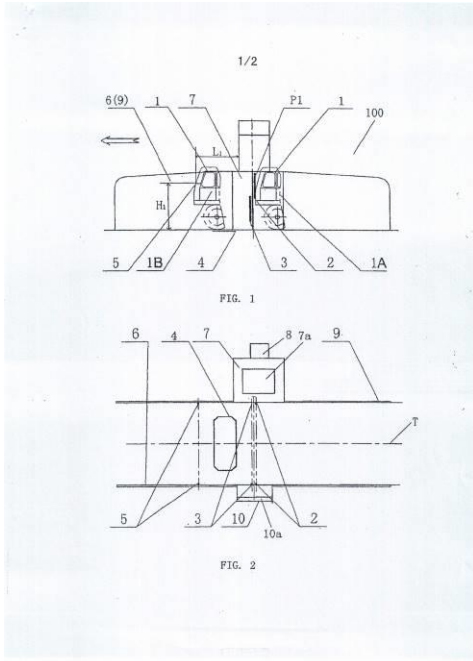
១-លេខបោះពុម្ពផ្សាយ	1-Publication number
២- ប្រភេទនៃការបោះពុម្ពផ្សាយ	2-Type of Publication
៣-ចំណងជើងតក្កកម្ម	3- Title of invention
៤-អ្នកដាក់ពាក្យសុំ	4 Applicant (s)
៥- តក្កករ	5- Inventor (s)
៦- ភ្នាក់ងារ	6-Agent
៧- ចំណាត់ថ្នាក់ប្រកាសនីយបត្រតក្កកម្មអន្តរជាតិ	7-International Patent Classification
៨-លេខសំណុំលិខិតស្នើសុំ	8- Application number
៩-កាលបរិច្ឆេទសុំចុះបញ្ជី	9-Filling date
១០-លេខសំណុំលិខិតស្នើសុំអាទិភាព កាលបរិច្ឆេទអាទិភាព និង ប្រទេសដែលត្រូវបានប្រកាសអាទិភាព	10- Priority Application number (s) Priority date &Priority country
១១-ខ្លឹមសារសង្ខេប	11-Abstract
១២-គំនូសបង្ហាញ	12- Drawing

**ការបោះពុម្ពផ្សាយ
សំណុំលិខិតស្នើសុំផ្តល់ប្រកាសនីយបត្រភក្តិកម្ម
ចិន**

**PUBLICATION OF CHINESE PATENT
APPLICATION**

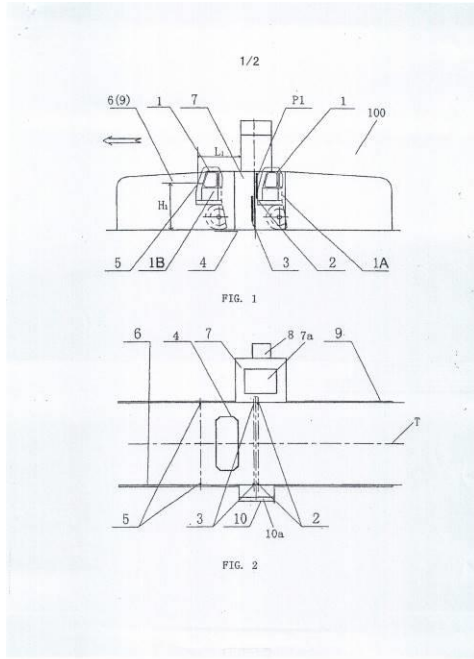
- ១- KH/P/២០១៨/០០០០១ CN
- ២- ក
- ៣- Control Unit and Control Method for Radiation Source and Radiation Inspection System and Method Thereof
- ៤- NUCTECH Company Limited, [CN]
- ៥- Chen Zhiqiang [CN]; Li Yuanjing [CN]; Liu Yinong [CN]; Li Junli [CN]; Peng Hua [CN]; Liu Yaohong [CN]; Sun Shangmin [CN]; Zhang Jinyu [CN]; Zhang Qingjun [CN]; Zhang Li [CN]; Xie Yali [CN]; Deng Yanli [CN]; Ruan Ming [CN]; Liang Siyuan [CN]; Yang Guang [CN] and Jia Wei [CN]
- ៦- Angkor IP Agent
- ៧- G01N 23/04
- ៨- KH/P/២០១៨/០០០០១ CN
- ៩- Receiving Date: ២៨/០៣/២០១៨
CN Filing Date: ១៣/១០/២០០៦ CN Registration Number:
២០០៦១០១១៣៧១៧.២
- ១០-
- ១១- A radiation inspection system is disclosed. The radiation inspection system comprises: an inspection passage through which a moving object under inspection can pass, a radiation source disposed on a side of the inspection passage for emitting radiation , an array of detectors disposed on the other side of the inspection passage opposite to the radiation source for receiving the radiation emitted from the radiation source, a detector for detecting the moving object, and a controller for receiving a signal from the detector and controlling the radiation source to emit radiation when the detector detects the moving object for radiation imaging and inspection of the moving object. According to the radiation inspection system, the controller can control the radiation source to automatically emit radiation beam based on the detection signal from the detector for inspecting the moving object. As a result, inspection efficiency is improved , safety is increased, and misoperation of the radiation source is eliminated.

១២



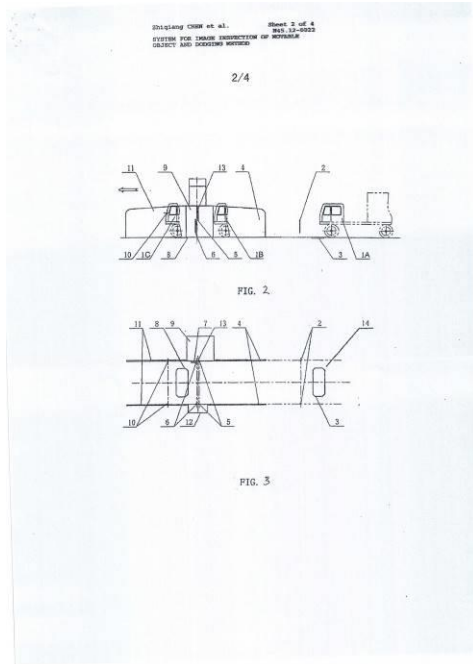
- 1- KH/P/2018/00001 CN
- 2- A
- 3- Control Unit and Control Method for Radiation Source and Radiation Inspection System and Method Thereof
- 4- NUCTECH Company Limited, [CN]
- 5- Chen Zhiqiang [CN]; Li Yuanjing [CN]; Liu Yinong [CN]; Li Junli [CN]; Peng Hua [CN]; Liu Yaohong [CN]; Sun Shangmin [CN]; Zhang Jinyu [CN]; Zhang Qingjun [CN]; Zhang Li [CN]; Xie Yali [CN]; Deng Yanli [CN]; Ruan Ming [CN]; Liang Siyuan [CN]; Yang Guang [CN] and Jia Wei [CN]
- 6- Angkor IP Agent
- 7- G01N 23/04
- 8- KH/P/2018/00001 CN
- 9- Receiving Date: 28/03/2018
CN Filing Date: 13/10/2006 CN Registration Number: 200610113717.2
- 10-
- 11- A radiation inspection system is disclosed. The radiation inspection system comprises: an inspection passage through which a moving object under inspection can pass, a radiation source disposed on a side of the inspection passage for emitting radiation , an array of detectors disposed on the other side of the inspection passage opposite to the radiation source for receiving the radiation emitted from the radiation source, a detector for detecting the moving object, and a controller for receiving a signal from the detector and controlling the radiation source to emit radiation when the detector detects the moving object for radiation imaging and inspection of the moving object. According to the radiation inspection system, the controller can control the radiation source to automatically emit radiation beam based on the detection signal from the detector for inspecting the moving object. As a result, inspection efficiency is improved , safety is increased, and misoperation of the radiation source is eliminated.

12-



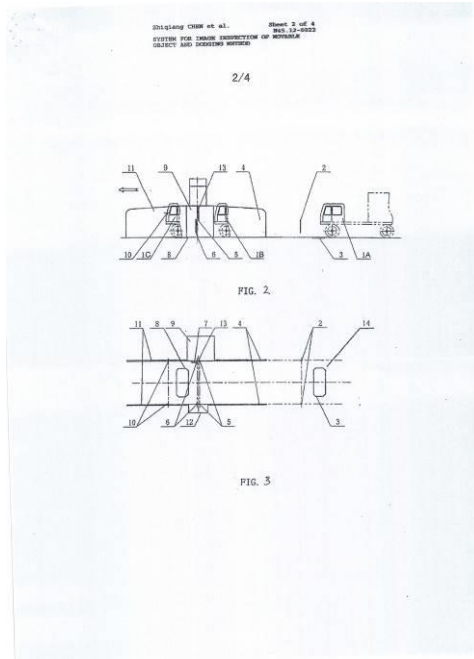
- ១- KH/P/២០១៨/០០០០២ CN
- ២- ក
- ៣- System for Image Inspection of Movable Object and Dodging Method
- ៤- NUCTECH Company Limited, [CN]
- ៥- CHEN ZHIQIANG [CN]; LI YUANJING [CN]; LIU YINONG [CN]; LI JUNLI [CN]; PENG HUA [CN]; LIU YAOHONG [CN]; SUN SHANGMIN [CN]; ZHANG JINYU [CN]; ZHANG QINGJUN [CN]; ZHANG LI [CN]; XIE YALI [CN]; DENG YANL [CN]; RUAN MING [CN]; LIANG SIYUAN [CN]; YANG GUANG [CN] and JIA WEI [CN]
- ៦- ANGKOR IP AGENT
- ៧- G01N 22/00, G01N 23/04
- ៨- KH/P/២០១៨/០០០០២ CN
- ៩- Receiving Date: ២៨/០៣/២០១៨
CN Filing Date: ១៣/១០/២០០៦ CN Registration Number:
២០០៦១០១១៣៧១៤.៩
- ១០-
- ១១- The present invention discloses a system for imaging inspection of a movable object is provided, comprising: a first detecting unit configured to inspect whether a moving object to be inspected moves into a passage or not; a second detecting unit for inspecting whether a part to be shielded of the moving object passes into the passage or not and generating a passing signal after the first detecting unit inspects that the moving object to be inspected moves into the passage; a scan imaging device for emitting radiating beams for scan inspecting the moving object to be inspected; and a control system for generating a control signal for controlling the emitted radiating beams from the scan imaging device according to the passing signal from the second detecting unit. With the above system thereof, the imaging inspection of the moving object with rapid speed can be undertaken safely and reliably.

១២



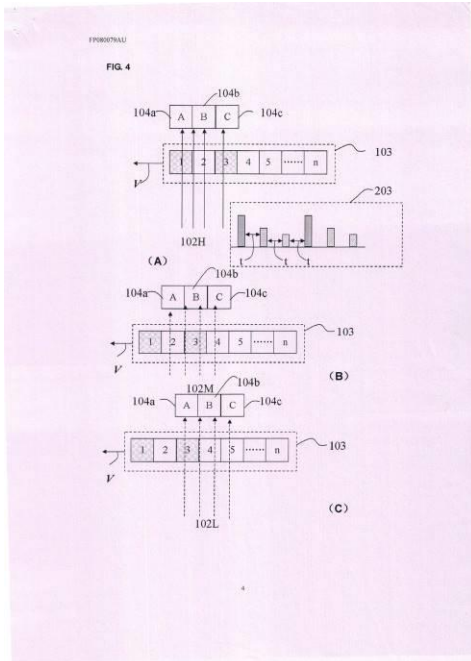
- 1- KH/P/2018/00002 CN
- 2- A
- 3- System for Image Inspection of Movable Object and Dodging Method
- 4- NUCTECH Company Limited, [CN]
- 5- CHEN ZHIQIANG [CN]; LI YUANJING [CN]; LIU YINONG [CN]; LI JUNLI [CN]; PENG HUA [CN]; LIU YAOHONG [CN]; SUN SHANGMIN [CN]; ZHANG JINYU [CN]; ZHANG QINGJUN [CN]; ZHANG LI [CN]; XIE YALI [CN]; DENG YANL [CN]; RUAN MING [CN]; LIANG SIYUAN [CN]; YANG GUANG [CN] and JIA WEI [CN]
- 6- ANGKOR IP AGENT
- 7- G01N 22/00, G01N 23/04
- 8- KH/P/2018/00002 CN
- 9- Receiving Date: 28/03/2018
CN Filing Date: 13/10/2006 CN Registration Number: 200610113714.9
- 10-
- 11- The present invention discloses a system for imaging inspection of a movable object is provided, comprising: a first detecting unit configured to inspect whether a moving object to be inspected moves into a passage or not; a second detecting unit for inspecting whether a part to be shielded of the moving object passes into the passage or not and generating a passing signal after the first detecting unit inspects that the moving object to be inspected moves into the passage; a scan imaging device for emitting radiating beams for scan inspecting the moving object to be inspected; and a control system for generating a control signal for controlling the emitted radiating beams from the scan imaging device according to the passing signal from the second detecting unit. With the above system thereof, the imaging inspection of the moving object with rapid speed can be undertaken safely and reliably.

12-



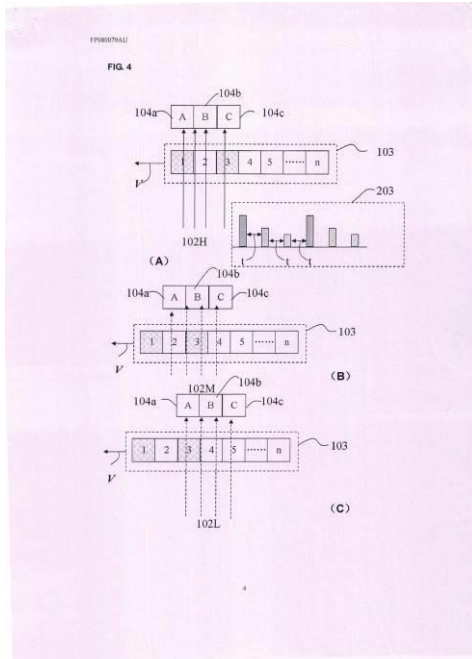
- ១- KH/P/២០១៨/០០០០៣ CN
- ២- ក
- ៣- Detector Array and Device Using the Same
- ៤- NUCTECH Company Limited, [CN]
- ៥- WANG XUEWU [CN]; CHEN ZHIQIANG [CN]; LI YUANJING [CN]; ZHONG HUAQIANG [CN]; ZHANG QINGJUN [CN] and ZHAO SHUQING [CN]
- ៦- ANGKOR IP AGENT
- ៧- G01N 23/04, G01N 23/083
- ៨- KH/P/២០១៨/០០០០៣ CN
- ៩- Receiving Date: ២៨/០៣/២០១៣
CN Filing Date: ១៩/០៥/២០០៦ CN Registration Number: ២០០៦១០០១១៩៤៣.X
- ១០-
- ១១- Disclosed is a detector array comprising a first linear array for detecting a first ray and a second ray which penetrate through a first plurality of parts of the inspected object to acquire first values and second values for the first plurality of parts, wherein the second ray is alternately emitted with the first ray; and a second linear array arranged parallel to the first linear array for detecting the first ray and the second ray which penetrate through a second plurality of parts of the inspected object to acquire third values and fourth values for the second plurality of parts, wherein the first plurality of parts is partly identical to the second plurality of parts. With the detector array, the efficiency and material discrimination accuracy can be improved in the scanning inspection of the inspected object by use of alternate dual-energy rays.

១២



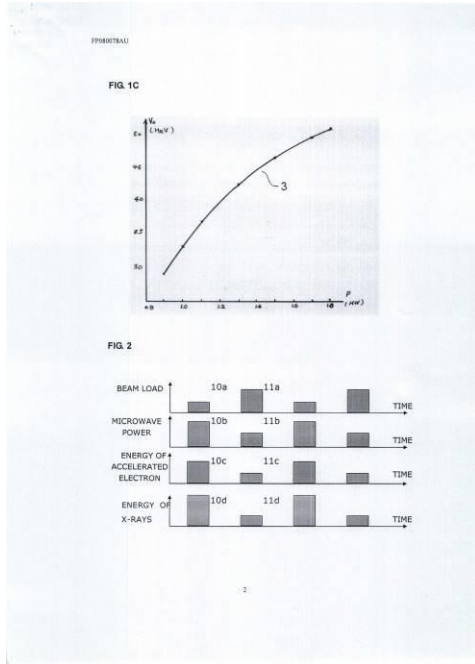
- 1- KH/P/2018/00003 CN
- 2- A
- 3- Detector Array and Device Using the Same
- 4- NUCTECH Company Limited, [CN]
- 5- WANG XUEWU [CN]; CHEN ZHIQIANG [CN]; LI YUANJING [CN]; ZHONG HUAQIANG [CN]; ZHANG QINGJUN [CN] and ZHAO SHUQING [CN]
- 6- ANGKOR IP AGENT
- 7- G01N 23/04, G01N 23/083
- 8- KH/P/2018/00003 CN
- 9- Receiving Date: 28/03/2013
CN Filing Date: 19/05/2006 CN Registration Number: 200610011943.X
- 10-
- 11- Disclosed is a detector array comprising a first linear array for detecting a first ray and a second ray which penetrate through a first plurality of parts of the inspected object to acquire first values and second values for the first plurality of parts, wherein the second ray is alternately emitted with the first ray; and a second linear array arranged parallel to the first linear array for detecting the first ray and the second ray which penetrate through a second plurality of parts of the inspected object to acquire third values and fourth values for the second plurality of parts, wherein the first plurality of parts is partly identical to the second plurality of parts. With the detector array, the efficiency and material discrimination accuracy can be improved in the scanning inspection of the inspected object by use of alternate dual-energy rays.

12-



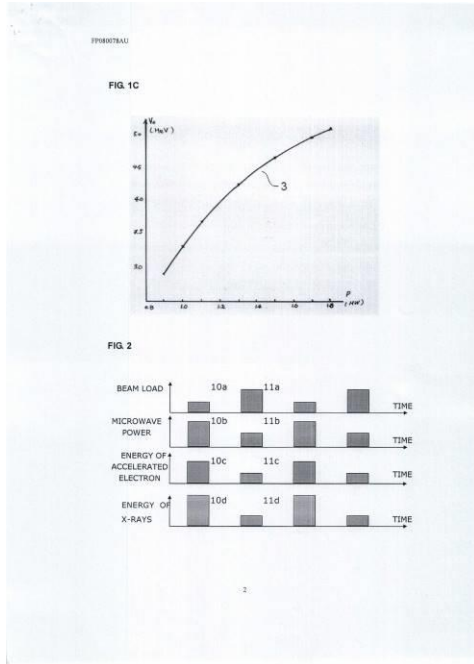
- ១- KH/P/២០១៨/០០០០៤ CN
- ២- ក
- ៣- Device and Method for Generating X-Rays Having Different Energy Levels and Material Discrimination System
- ៤- NUCTECH Company Limited, [CN]
- ៥- LIU YAOHONG [CN]; TANG CHUANXIANG [CN]; CHEN ZHIQIANG [CN]; CHEN HUAIBI [CN]; LIU JINSHENG [CN] and GAO JIANJUN [CN]
- ៦- ANGKOR IP AGENT
- ៧- G01N 23/04, G01N 23/087, G01N 23/10, H05G 1/00
- ៨- KH/P/២០១៨/០០០០៤ CN
- ៩- Receiving Date: ២៨/០៣/២០១៨
CN Filing Date: ១៩/០៥/២០០៦ CN Registration Number: ២០០៦១០០១១៩៤៤.៤
- ១០-
- ១១- Disclosed is a device and method for generating X-rays having different energy levels as well as a material discrimination system thereof. The method comprises the steps of: generating a first pulse voltage, a second pulse voltage, a third pulse voltage and a fourth pulse voltage, generating a first electron beam having a first beam load and a second electron beam having a second beam load , respectively, based on the first pulse voltage and second pulse voltage, generating a first microwave having a first power and a second microwave having a second power, respectively, based on the third pulse voltage and the fourth pulse voltage, accelerating the first and second electron beams respectively using the first and second microwave to obtain the accelerated first electron beam and the second electron beam, hitting a target with the accelerated first electron beam and the second electron beam to generate a first X-ray and a second X-ray having different energy levels. The X-rays having different energy levels generated by the present invention can be used in the non-destructive inspection for large-sized container cargo at places such as Customs, ports and airports, and in realizing the material discrimination for the inspected object.

១២



- 1- KH/P/2018/00004 CN
- 2- A
- 3- Device and Method for Generating X-Rays Having Different Energy Levels and Material Discrimination System
- 4- NUCTECH Company Limited, [CN]
- 5- LIU YAOHONG [CN]; TANG CHUANXIANG [CN]; CHEN ZHIQIANG [CN]; CHEN HUAIBI [CN]; LIU JINSHENG [CN] and GAO JIANJUN [CN]
- 6- ANGKOR IP AGENT
- 7- G01N 23/04, G01N 23/087, G01N 23/10, H05G 1/00
- 8- KH/P/2018/00004 CN
- 9- Receiving Date: 28/03/2018
CN Filing Date: 19/05/2006 CN Registration Number: 200610011944.4
- 10-
- 11- Disclosed is a device and method for generating X-rays having different energy levels as well as a material discrimination system thereof. The method comprises the steps of: generating a first pulse voltage, a second pulse voltage, a third pulse voltage and a fourth pulse voltage, generating a first electron beam having a first beam load and a second electron beam having a second beam load , respectively, based on the first pulse voltage and second pulse voltage, generating a first microwave having a first power and a second microwave having a second power, respectively, based on the third pulse voltage and the fourth pulse voltage, accelerating the first and second electron beams respectively using the first and second microwave to obtain the accelerated first electron beam and the second electron beam, hitting a target with the accelerated first electron beam and the second electron beam to generate a first X-ray and a second X-ray having different energy levels. The X-rays having different energy levels generated by the present invention can be used in the non-destructive inspection for large-sized container cargo at places such as Customs, ports and airports, and in realizing the material discrimination for the inspected object.

12-



- ១- KH/P/២០១៨/០០០០៥ CN
 - ២- ក
 - ៣- Millimeter-Wave Inspection Apparatus
 - ៤- NUCTECH Company Limited, [CN]
 - ៥- CHEN ZHIQIANG; [CN]; ZHAO ZIRAN [CN]; LI YUANJING [CN]; WU WANLONG [CN]; LIU YINONG [CN]; ZHANG LI [CN]; LIN DONG [CN]; SHEN ZONGJUN [CN]; LUO XILEI [CN]; ZHENG ZHIMIN [CN]; JIN YINGKANG [CN]; CAO SHUO [CN] and SANG BIN [CN]
 - ៦- Angkor IP Agent
 - ៧- G01V 13/00, G01V 8/10, G02B 17/08
 - ៨- KH/P/២០១៨/០០០០៥ CN
 - ៩- Receiving Date: ២៨/០៣/២០១៨
CN Filing Date: ៣០/០៦/២០១០ CN Registration Number:
២០១០១០២២៣៣៣៣.២
 - ១០-
 - ១១- The present invention discloses a millimeter-wave inspection apparatus. The millimeter-wave inspection apparatus comprises: optics devices (30, 40, 50) , configured to receive millimeter-wave energy radiated from an object to be inspected and focus the received millimeter-wave energy; a radiometer receiving device(80) configured to receive the focused millimeter-wave energy and transform the millimeter-wave energy into electrical signal; and an imaging device configured to generate a temperature image of the object to be inspected based on the electrical signal. Compared with the prior art, the millimeter-wave inspection apparatus of the present invention has a simple and compact structure; it would not be harmful to the human health by employing the passive millimeter-wave human body security inspection technology. With the above configuration, the contraband items to be concealed within the human clothing can be efficiently and effectively detected.
 - ១២ None
-

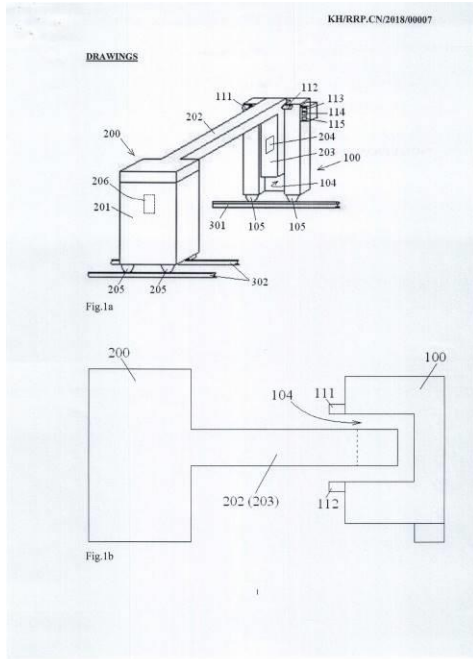
- 1- KH/P/2018/00005 CN
 - 2- A
 - 3- Millimeter-Wave Inspection Apparatus
 - 4- NUCTECH Company Limited, [CN]
 - 5- CHEN ZHIQIANG; [CN]; ZHAO ZIRAN [CN]; LI YUANJING [CN]; WU WANLONG [CN]; LIU YINONG [CN]; ZHANG LI [CN]; LIN DONG [CN]; SHEN ZONGJUN [CN]; LUO XILEI [CN]; ZHENG ZHIMIN [CN]; JIN YINGKANG [CN]; CAO SHUO [CN] and SANG BIN [CN]
 - 6- Angkor IP Agent
 - 7- G01V 13/00, G01V 8/10, G02B 17/08
 - 8- KH/P/2018/00005 CN
 - 9- Receiving Date: 28/03/2018
CN Filing Date: 30/06/2010 CN Registration Number: 201010223333.2
 - 10-
 - 11- The present invention discloses a millimeter-wave inspection apparatus. The millimeter-wave inspection apparatus comprises: optics devices (30, 40, 50) , configured to receive millimeter-wave energy radiated from an object to be inspected and focus the received millimeter-wave energy; a radiometer receiving device(80) configured to receive the focused millimeter-wave energy and transform the millimeter-wave energy into electrical signal; and an imaging device configured to generate a temperature image of the object to be inspected based on the electrical signal. Compared with the prior art, the millimeter-wave inspection apparatus of the present invention has a simple and compact structure; it would not be harmful to the human health by employing the passive millimeter-wave human body security inspection technology. With the above configuration, the contraband items to be concealed within the human clothing can be efficiently and effectively detected.
 - 12- None
-

- ១- KH/P/២០១៨/០០០០៦ CN
 - ២- ក
 - ៣- Inspection Apparatus
 - ៤- NUCTECH Company Limited, [CN]
 - ៥- LI YUANJING [CN]; ZHANG LI [CN]; XUE XIN [CN]; LIN DONG [CN]; ZHANG JINYU [CN]; WANG TAO [CN] and CHEN MING [CN]
 - ៦- ANGKOR IP AGENT
 - ៧- G01N 23/04
 - ៨- KH/P/២០១៨/០០០០៦ CN
 - ៩- Receiving Date: ២៨/០៣/២០១៨
CN Filing Date: ៣១/១២/២០១០ CN Registration Number:
២០១០១០៦២០៥១៦.៨
 - ១០-
 - ១១- The present invention discloses an inspection apparatus comprising: a ray source for emitting rays; and a detector spaced from the ray source by a predetermined distance and is configured to receive rays emitted from the ray source, wherein the ray source and the detector can swing about a vertical axis at the same angular velocity. The inspection apparatus scans quickly and has a high pass rate. Since the human body stands still, artifacts due to human shaking are avoided, thus the imaging quality is high, and the inspection process is highly comfortable.
 - ១២ None
-

- 1- KH/P/2018/00006 CN
 - 2- A
 - 3- Inspection Apparatus
 - 4- NUCTECH Company Limited, [CN]
 - 5- LI YUANJING [CN]; ZHANG LI [CN]; XUE XIN [CN]; LIN DONG [CN]; ZHANG JINYU [CN]; WANG TAO [CN] and CHEN MING [CN]
 - 6- ANGKOR IP AGENT
 - 7- G01N 23/04
 - 8- KH/P/2018/00006 CN
 - 9- Receiving Date: 28/03/2018
CN Filing Date: 31/12/2010 CN Registration Number: 201010620516.8
 - 10-
 - 11- The present invention discloses an inspection apparatus comprising: a ray source for emitting rays; and a detector spaced from the ray source by a predetermined distance and is configured to receive rays emitted from the ray source, wherein the ray source and the detector can swing about a vertical axis at the same angular velocity. The inspection apparatus scans quickly and has a high pass rate. Since the human body stands still, artifacts due to human shaking are avoided, thus the imaging quality is high, and the inspection process is highly comfortable.
 - 12- None
-

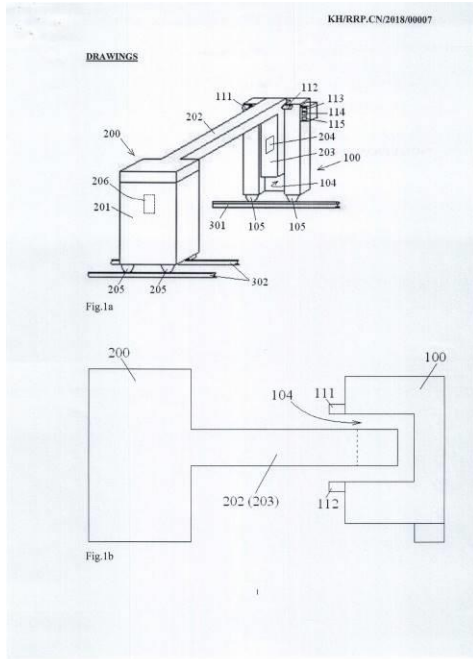
- ១- KH/P/២០១៨/០០០០៧ CN
- ២- ក
- ៣- Vehicular Radiation Inspection System
- ៤- NUCTECH Company Limited, [CN]
- ៥- LI JIANMIN [CN]; LIU YINONG [CN]; LI YULAN [CN]; ZONG CHUNGUANG [CN]; GONG HUI [CN]; HUANG QINGPING [CN] and YU WEIFENG [CN]
- ៦- ANGKOR IP AGENT
- ៧- G01N 23/04
- ៨- KH/P/២០១៨/០០០០៧ CN
- ៩- Receiving Date: ២៨/០៣/២០១៨
CN Filing Date: ០៤/០៧/២០១២ CN Registration Number:
២០១២១០២៣១១៣០.៧
- ១០-
- ១១- The present invention discloses a vehicular radiation inspection system comprising a mobile vehicle body, a detection arm, a radiation source and a detector. The vehicular radiation inspection system further comprises a following mechanism separated from the detection arm. The following mechanism contains radiation protection material, and the following mechanism follows the detection arm to move in a non-contact manner during inspection of the inspected object, so as to prevent radiation leakage. In the present invention, it does not need to infuse radiation protection material having a high density, such as lead, into the detection arm. Therefore, it can effectively decrease the weight of the detection arm, and it does not need to provide a balance counterweight on the mobile vehicle body on which the detection arm is carried, thereby effectively solving the problem that the vehicular radiation inspection system has an excessively large mass. Meanwhile, in the present invention, the moving process of the following mechanism is accurately controlled, so as to prevent the following mechanism from hitting the detection arm.

១២



- 1- KH/P/2018/00007 CN
- 2- A
- 3- Vehicular Radiation Inspection System
- 4- NUCTECH Company Limited, [CN]
- 5- LI JIANMIN [CN]; LIU YINONG [CN]; LI YULAN [CN]; ZONG CHUNGUANG [CN]; GONG HUI [CN]; HUANG QINGPING [CN] and YU WEIFENG [CN]
- 6- ANGKOR IP AGENT
- 7- G01N 23/04
- 8- KH/P/2018/00007 CN
- 9- Receiving Date: 28/03/2018
CN Filing Date: 04/07/2012 CN Registration Number: 201210231130.7
- 10-
- 11- The present invention discloses a vehicular radiation inspection system comprising a mobile vehicle body, a detection arm, a radiation source and a detector. The vehicular radiation inspection system further comprises a following mechanism separated from the detection arm. The following mechanism contains radiation protection material, and the following mechanism follows the detection arm to move in a non-contact manner during inspection of the inspected object, so as to prevent radiation leakage. In the present invention, it does not need to infuse radiation protection material having a high density, such as lead, into the detection arm. Therefore, it can effectively decrease the weight of the detection arm, and it does not need to provide a balance counterweight on the mobile vehicle body on which the detection arm is carried, thereby effectively solving the problem that the vehicular radiation inspection system has an excessively large mass. Meanwhile, in the present invention, the moving process of the following mechanism is accurately controlled, so as to prevent the following mechanism from hitting the detection arm.

12-



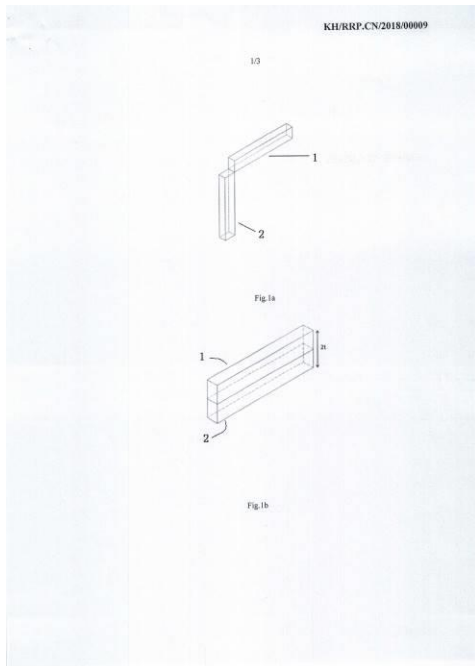
- ១- KH/P/២០១៨/០០០០៨ CN
 - ២- ក
 - ៣- Security Inspection System
 - ៤- NUCTECH Company Limited, [CN]
 - ៥- WANG TAO [CN]; PENG HUA [CN]; CHEN ZHIQIANG [CN]; LI YUANJING [CN]; TIAN LONG [CN] and XU YANXIANG [CN]
 - ៦- ANGKOR IP AGENT
 - ៧- G01V 5/00, G06K 7/00
 - ៨- KH/P/២០១៨/០០០០៨ CN
 - ៩- Receiving Date: ២៨/០៣/២០១៨
CN Filing Date: ១៧/១២/២០១៨ CN Registration Number:
២០១៨១០៧៨៧៦៩០.X
 - ១០-
 - ១១- The present disclosure provides a security inspection system, comprising: a radiation imaging device configured to image an article passing therethrough; an article conveyer configured to conveying the article through the security inspection system; an identity recognition device configured to recognize the identity of the owner of the article; a first article recognition device configured to recognize the article placed on the article conveyer; a security inspection information collection device configured to receive identity information of the owner of the article to be inspected through security obtained by the identity recognition device, and to receive information of the article recognized by the first article recognition device, and to associate the identity information of the owner of the article with the information obtained by recognizing the article; and a second article recognition device configured to recognize the article after the article passes through the radiation imaging device, and to provide obtained information to the security inspection information collection device, so that the security inspection information collection device associates an image of the article obtained by the radiation imaging device with the identity of the owner of the article.
 - ១២ None
-

- 1- KH/P/2018/00008 CN
 - 2- A
 - 3- Security Inspection System
 - 4- NUCTECH Company Limited, [CN]
 - 5- WANG TAO [CN]; PENG HUA [CN]; CHEN ZHIQIANG [CN]; LI YUANJING [CN]; TIAN LONG [CN] and XU YANXIANG [CN]
 - 6- ANGKOR IP AGENT
 - 7- G01V 5/00, G06K 7/00
 - 8- KH/P/2018/00008 CN
 - 9- Receiving Date: 28/03/2018
CN Filing Date: 17/12/2014 CN Registration Number: 201410787690.X
 - 10-
 - 11- The present disclosure provides a security inspection system, comprising: a radiation imaging device configured to image an article passing therethrough; an article conveyer configured to conveying the article through the security inspection system; an identity recognition device configured to recognize the identity of the owner of the article; a first article recognition device configured to recognize the article placed on the article conveyer; a security inspection information collection device configured to receive identity information of the owner of the article to be inspected through security obtained by the identity recognition device, and to receive information of the article recognized by the first article recognition device, and to associate the identity information of the owner of the article with the information obtained by recognizing the article; and a second article recognition device configured to recognize the article after the article passes through the radiation imaging device, and to provide obtained information to the security inspection information collection device, so that the security inspection information collection device associates an image of the article obtained by the radiation imaging device with the identity of the owner of the article.
 - 12- None
-

- ១- KH/P/២០១៨/០០០០៩ CN
- ២- ក
- ៣- Vehicle Mounted Mobile Container or Vehicle Inspection System
- ៤- NUCTECH Company Limited, [CN]
- ៥- CHEN ZHIQIANG [CN]; LI YUANJING [CN]; LI YULAN [CN]; LI JIANMIN [CN]; GU JINGYU [CN]; SONG QUANWEI [CN]; WANG WEIZHEN [CN]; WANG DONGYU [CN]; TANG CHUANXIANG [CN]; LIU YINONG [CN]; LI JUNLI [CN]; XUE TAO [CN]; GONG HUI [CN] and WANG XUEWU [CN]
- ៦- ANGKOR IP AGENT
- ៧- G01N 23/10, G01V 5/00
- ៨- KH/P/២០១៨/០០០០៩ CN
- ៩- Receiving Date: ២៨/០៣/២០១៨
CN Filing Date: ១១/១២/២០១៨ CN Registration Number: ២០១៨១០៧៦៤៤៧៨.១
- ១០-
- ១១- A vehicle mounted mobile container or vehicle inspection system, including: a radiation source, a movable vehicle for carrying the inspection system, and a detector arm rack which has a horizontal arm and a vertical arm, a first end of the horizontal arm is connected to the vehicle and a second end thereof is connected to an end of the vertical arm. The horizontal arm and the vertical arm are connected by a pivotal connecting device such that the vertical arm may pivot in a vertical plane, and the horizontal arm and the vertical arm may be retracted in a same horizontal plane. The novel arm rack construction may reduce the space occupied by it on top of the scanning vehicle after the arm rack is stowed

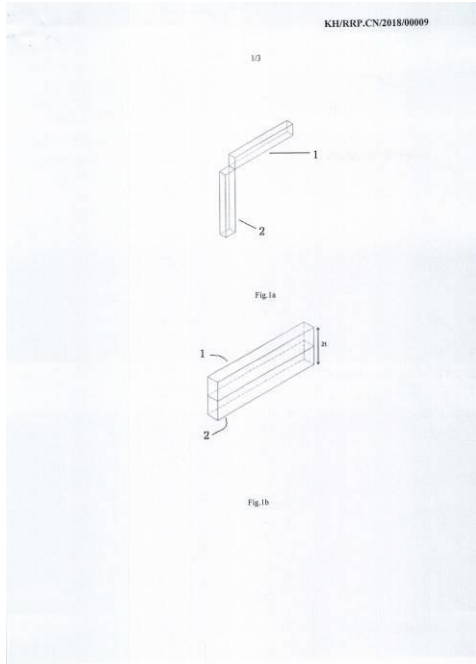
so as to reduce the eight of the scanning vehicle under running condition.

១២



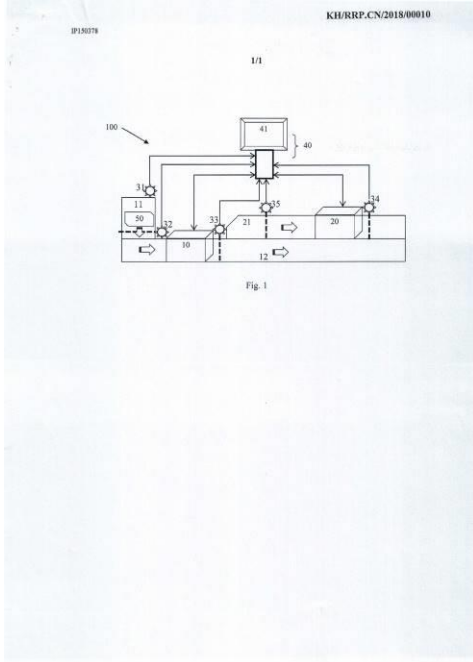
- 1- KH/P/2018/00009 CN
- 2- A
- 3- Vehicle Mounted Mobile Container or Vehicle Inspection System
- 4- NUCTECH Company Limited, [CN]
- 5- CHEN ZHIQIANG [CN]; LI YUANJING [CN]; LI YULAN [CN]; LI JIANMIN [CN]; GU JINGYU [CN]; SONG QUANWEI [CN]; WANG WEIZHEN [CN]; WANG DONGYU [CN]; TANG CHUANXIANG [CN]; LIU YINONG [CN]; LI JUNLI [CN]; XUE TAO [CN]; GONG HUI [CN] and WANG XUEWU [CN]
- 6- ANGKOR IP AGENT
- 7- G01N 23/10, G01V 5/00
- 8- KH/P/2018/00009 CN
- 9- Receiving Date: 28/03/2018
CN Filing Date: 11/12/2014 CN Registration Number: 201410764478.1
- 10-
- 11- A vehicle mounted mobile container or vehicle inspection system, including: a radiation source, a movable vehicle for carrying the inspection system, and a detector arm
rack which has a horizontal arm and a vertical arm, a first end of the horizontal arm is connected to the vehicle and a second end thereof is connected to an end of the vertical arm.
The horizontal arm and the vertical arm are connected by a pivotal connecting device such that the vertical arm may pivot in a vertical plane, and the horizontal arm and the vertical arm may be retracted in a same horizontal plane. The novel arm rack construction may reduce the space occupied by it on top of the scanning vehicle after the arm rack is stowed so as to reduce the height of the scanning vehicle under running condition.

12-



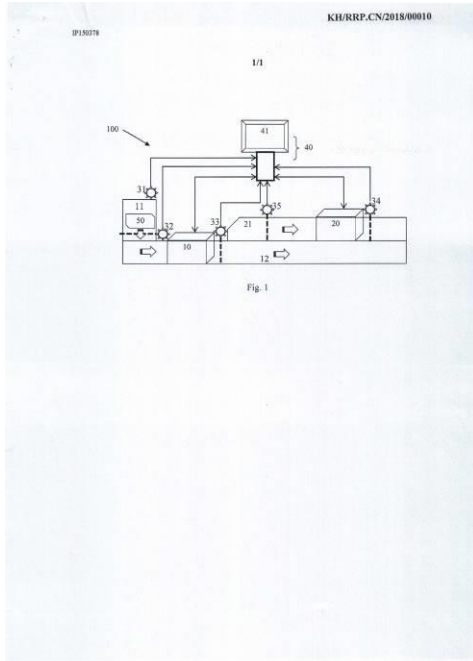
- ១- KH/P/២០១៨/០០០១០ CN
- ២- ក
- ៣- Article Recognition Label-Based Article Security Inspection Method and System
- ៤- NUCTECH Company Limited, [CN]
- ៥- PENG HUA [CN]; LI YUANJING [CN]; CHEN ZHIQIANG [CN]; TIAN LONG [CN]; WANG TAO [CN]; XU YANXIANG [CN] and WU NANNAN [CN]
- ៦- ANGKOR IP AGENT
- ៧- G06K 19/06, G06K 7/00, G07C 9/00
- ៨- KH/P/២០១៨/០០០១០ CN
- ៩- Receiving Date: ២៨/០៣/២០១៨
CN Filing Date: ១៧/១២/២០១៨ CN Registration Number:
២០១៨១០៧៩០៣៦០.៦
- ១០-
- ១១- The present disclosure provides a security inspection system and a security inspection method for inspecting an article of an inspected human, wherein identity information of the inspected human, the article of the inspected human, an initial inspection image of the article and a re-inspection image of the article are associated with one another through an article recognition label, which is conveyed through the security inspection system together with the article of the inspected human, so that re-inspector can compare the re-inspection image and the initial inspection image which are associated with the same identity information so as to determine whether or not the article carried by the inspected human contains contraband content

១២



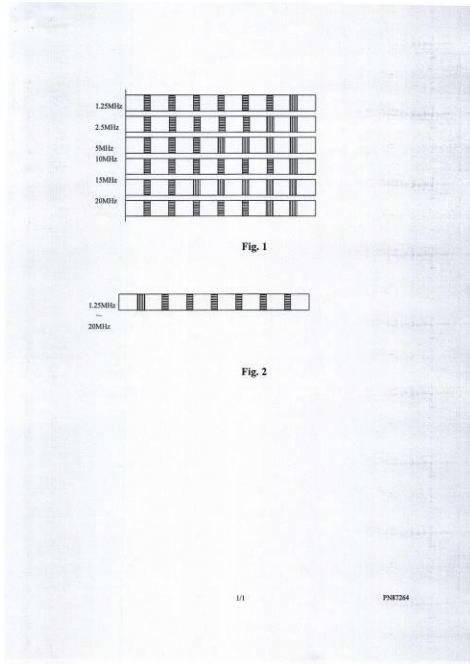
- 1- KH/P/2018/00010 CN
- 2- A
- 3- Article Recognition Label-Based Article Security Inspection Method and System
- 4- NUCTECH Company Limited, [CN]
- 5- PENG HUA [CN]; LI YUANJING [CN]; CHEN ZHIQIANG [CN]; TIAN LONG [CN]; WANG TAO [CN]; XU YANXIANG [CN] and WU NANNAN [CN]
- 6- ANGKOR IP AGENT
- 7- G06K 19/06, G06K 7/00, G07C 9/00
- 8- KH/P/2018/00010 CN
- 9- Receiving Date: 28/03/2018
CN Filing Date: 17/12/2014 CN Registration Number: 201410790360.6
- 10-
- 11- The present disclosure provides a security inspection system and a security inspection method for inspecting an article of an inspected human, wherein identity information of the inspected human, the article of the inspected human, an initial inspection image of the article and a re-inspection image of the article are associated with one another through an article recognition label, which is conveyed through the security inspection system together with the article of the inspected human, so that re-inspector can compare the re-inspection image and the initial inspection image which are associated with the same identity information so as to determine whether or not the article carried by the inspected human contains contraband content

12-



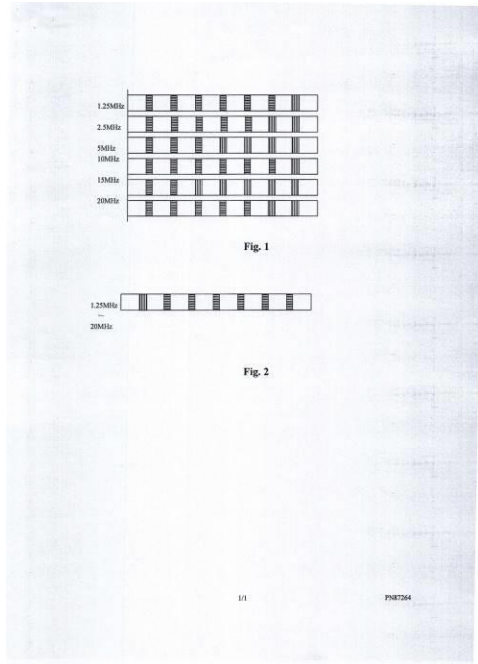
- ១- KH/P/២០១៨/០០០១១ CN
- ២- ក
- ៣- Data Transmission Method Applied to Orthogonal Frequency Division Multiplexing (OFDM) System
- ៤- ZTE CORPORATION, [CN]
- ៥- SHUQIANG XIA [CN]; ZHISONG ZUO [CN] and LIUJUN HU [CN]
- ៦- ANGKOR IP AGENT
- ៧- H04L 27/26
- ៨- KH/P/២០១៨/០០០១១ CN
- ៩- Receiving Date: ២៨/០៣/២០១៨
CN Filing Date: ០២/១១/២០០៥ CN Registration Number:
២០០៥១០១០១០៧៤.៥
- ១០-
- ១១- The disclosure discloses a data transmission method applied to an Orthogonal Frequency Division Multiplexing (OFDM) system, which specifically includes that: in ~data transmission units with different bandwidths, M OFDM symbols included in the respective data transmission units are sent, and is characterized in that each data transmission unit with different bandwidths transmits the OFDM symbols with two different cyclic prefix lengths: OFDM symbols with a large cyclic prefix length and OFDM symbols with a small cyclic prefix length and in the data transmission units with different bandwidths, the same number of OFDM symbols with the large cyclic prefix length and the same number of OFDM symbols with the small cyclic prefix length are transmitted. The method meets both compatibility of time lengths of cyclic prefixes corresponding to different bandwidths and differences of different cyclic - prefixes adopted for different types of data.

១២



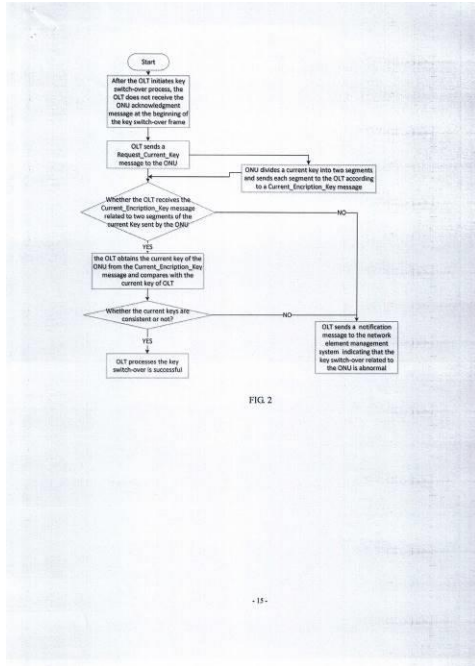
- 1- KH/P/2018/00011 CN
- 2- A
- 3- Data Transmission Method Applied to Orthogonal Frequency Division Multiplexing (OFDM) System
- 4- ZTE CORPORATION, [CN]
- 5- SHUQIANG XIA [CN]; ZHISONG ZUO [CN] and LIUJUN HU [CN]
- 6- ANGKOR IP AGENT
- 7- H04L 27/26
- 8- KH/P/2018/00011 CN
- 9- Receiving Date: 28/03/2018
CN Filing Date: 02/11/2005 CN Registration Number: 200510101074.5
- 10-
- 11- The disclosure discloses a data transmission method applied to an Orthogonal Frequency Division Multiplexing (OFDM) system, which specifically includes that: in ~data transmission units with different bandwidths, M OFDM symbols included in the respective data transmission units are sent, and is characterized in that each data transmission unit with different bandwidths transmits the OFDM symbols with two different cyclic prefix lengths: OFDM symbols with a large cyclic prefix length and OFDM symbols with a small cyclic prefix length and in the data transmission units with different bandwidths, the same number of OFDM symbols with the large cyclic prefix length and the same number of OFDM symbols with the small cyclic prefix length are transmitted. The method meets both compatibility of time lengths of cyclic prefixes corresponding to different bandwidths and differences of different cyclic - prefixes adopted for different types of data.

12-



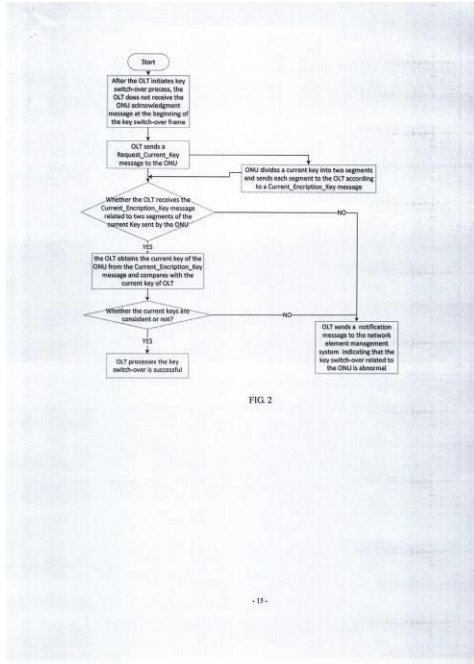
- ១- KH/P/២០១៨/០០០១២ CN
- ២- ក
- ៣- A Key Management Method for Gigabit Passive Optical Network
- ៤- ZTE CORPORATION, [CN]
- ៥- ZHANG WEILIANG [CN] and XIA SHUNDONG [CN]
- ៦- ANGKOR IP AGENT
- ៧- H04J 3/16, H04L 12/28, H04L 9/08
- ៨- KH/P/២០១៨/០០០១២ CN
- ៩- Receiving Date: ២៨/០៣/២០១៨
CN Filing Date: ១០/០៥/២០០៧ CN Registration Number:
២០០៧១០១០៤៣៧៥.២
- ១០-
- ១១- key management method for a GPON (Gigabit Passive Optical Network) system, includes: triggering a current key consistency detection between an OLT (Optical Line Terminal) and an ONU (Optical Network Unit) under a certain trigger condition, and the consistency detection includes the following steps: (1) the OLT sends the current key query command to the ONU, (2) the ONU reads the current key in an ONU local register and sends the current key to the OLT, (3) If the OLT does not receive the current key sent by the ONU, the OLT processes the consistency detection as a failure; if the OLT receives the current key sent by the ONU, the ONU compares the current key sent by the OLT with a current key in an OLT local register and processes according to the comparison result. Therefore the abnormal service risk caused by the inconsistent current key is reduced.

១២



- 1- KH/P/2018/00012 CN
- 2- A
- 3- A Key Management Method for Gigabit Passive Optical Network
- 4- ZTE CORPORATION, [CN]
- 5- ZHANG WEILIANG [CN] and XIA SHUNDONG [CN]
- 6- ANGKOR IP AGENT
- 7- H04J 3/16, H04L 12/28, H04L 9/08
- 8- KH/P/2018/00012 CN
- 9- Receiving Date: 28/03/2018
CN Filing Date: 10/05/2007 CN Registration Number: 200710104375.2
- 10-
- 11- key management method for a GPON (Gigabit Passive Optical Network) system, includes: triggering a current key consistency detection between an OLT (Optical Line Terminal) and an ONU (Optical Network Unit) under a certain trigger condition, and the consistency detection includes the following steps: (1) the OLT sends the current key query command to the ONU, (2) the ONU reads the current key in an ONU local register and sends the current key to the OLT, (3) If the OLT does not receive the current key sent by the ONU, the OLT processes the consistency detection as a failure; if the OLT receives the current key sent by the ONU, the ONU compares the current key sent by the OLT with a current key in an OLT local register and processes according to the comparison result. Therefore the abnormal service risk caused by the inconsistent current key is reduced.

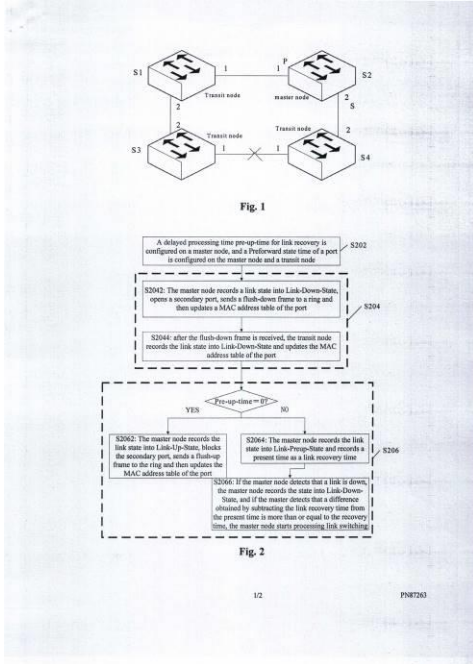
12-



- 15 -

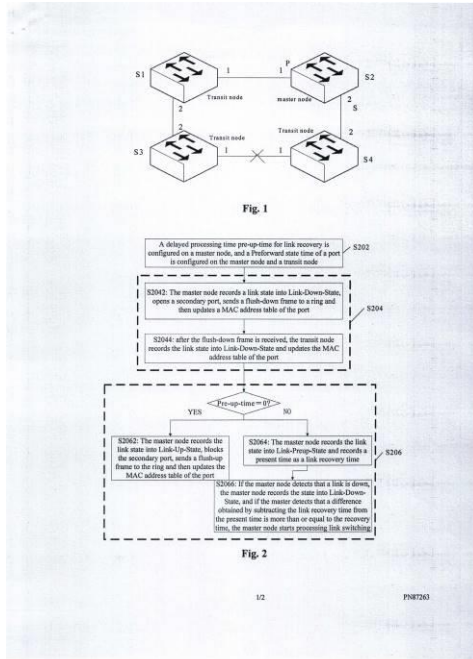
- ១- KH/P/២០១៨/០០០១៣ CN
- ២- ក
- ៣- Ethernet Ring Network Switching Method
- ៤- ZTE CORPORATION, [CN]
- ៥- SHAOYONG WU [CN]; YANFENG QU [CN] and LIANHONG BI [CN]
- ៦- ANGKOR IP AGENT
- ៧- H04L 12/24, H04L 12/437, H04L 12/46
- ៨- KH/P/២០១៨/០០០១៣ CN
- ៩- Receiving Date: ២៨/០៣/២០១៨
CN Filing Date: ១៩/០៦/២០០៧ CN Registration Number:
២០០៧១០១១១៥៥៣.៤
- ១០-
- ១១- The disclosure discloses an Ethernet ring network switching method, which includes the following steps: S202: a delayed processing time configured for link recovery is configured on a master node in an Ethernet ring network, the delayed processing time being effective to the master node only; S204: under the condition that a link is down, the master node and a transit node record a link state into Link-Down-State and perform corresponding processing; and S206, under the condition that the link is recovered, the master node performs delayed processing on link switching according to the delayed processing time. According to the method of the disclosure, the problems of multiple switching within a short time during Ethernet Automatic Protection Switching (EAPS) during fast oscillation of the link, a hardware operation failure of EAPS, network performance reduction and the like may be solved, and failure resistance of the Ethernet ring network under a complex link oscillation condition may be improved.

១២



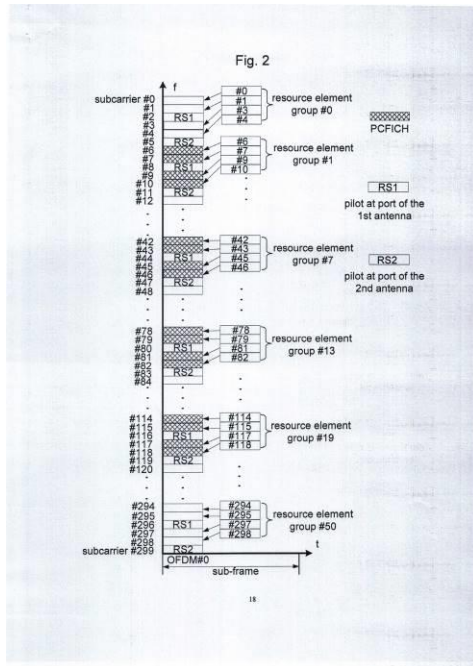
- 1- KH/P/2018/00013 CN
- 2- A
- 3- Ethernet Ring Network Switching Method
- 4- ZTE CORPORATION, [CN]
- 5- SHAOYONG WU [CN]; YANFENG QU [CN] and LIANHONG BI [CN]
- 6- ANGKOR IP AGENT
- 7- H04L 12/24, H04L 12/437, H04L 12/46
- 8- KH/P/2018/00013 CN
- 9- Receiving Date: 28/03/2018
CN Filing Date: 19/06/2007 CN Registration Number: 200710111553.4
- 10-
- 11- The disclosure discloses an Ethernet ring network switching method, which includes the following steps: S202: a delayed processing time configured for link recovery is configured on a master node in an Ethernet ring network, the delayed processing time being effective to the master node only; S204: under the condition that a link is down, the master node and a transit node record a link state into Link-Down-State and perform corresponding processing; and S206, under the condition that the link is recovered, the master node performs delayed processing on link switching according to the delayed processing time. According to the method of the disclosure, the problems of multiple switching within a short time during Ethernet Automatic Protection Switching (EAPS) during fast oscillation of the link, a hardware operation failure of EAPS, network performance reduction and the like may be solved, and failure resistance of the Ethernet ring network under a complex link oscillation condition may be improved.

12-



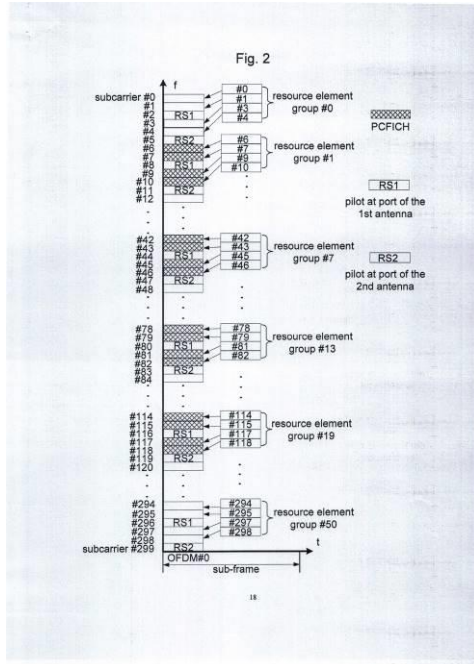
- ១- KH/P/២០១៨/០០០១៤ CN
- ២- ក
- ៣- A Method for Mapping a Physical Downlink Control Format Indicator Channel to a Physical Resource
- ៤- ZTE CORPORATION, [CN]
- ៥- DAI BO [CN]; XIA SHUQIANG [CN]; ZUO ZHISONG [CN] and YU GUANGHUI [CN]
- ៦- ANGKOR IP AGENT
- ៧- H04B 7/12, H04L 27/26
- ៨- KH/P/២០១៨/០០០១៤ CN
- ៩- Receiving Date: ២៨/០៣/២០១៨
CN Filing Date: ០២/១១/២០០៧ CN Registration Number:
២០០៧១០១៦៩៦០៥.៣
- ១០-
- ១១- method for mapping a physical downlink control format indicator channel to physical resources includes the steps that 16 modulated data $y(0), y(1), \dots, y(15)$ of a downlink control signaling indicator channel in an LTE system are divided into 4 groups in order and mapped by groups, which allows the downlink control format indicator channel to be mapped exactly to the continuous 4 resource elements recombined by resources which are divided among all system physical resources except the pilots according to such continuous 4 resource elements. By defining group mapping rules, this method can offer the maximum gain of frequency selectivity.

១២



- 1- KH/P/2018/00014 CN
- 2- A
- 3- A Method for Mapping a Physical Downlink Control Format Indicator Channel to a Physical Resource
- 4- ZTE CORPORATION, [CN]
- 5- DAI BO [CN]; XIA SHUQIANG [CN]; ZUO ZHISONG [CN] and YU GUANGHUI [CN]
- 6- ANGKOR IP AGENT
- 7- H04B 7/12, H04L 27/26
- 8- KH/P/2018/00014 CN
- 9- Receiving Date: 28/03/2018
CN Filing Date: 02/11/2007 CN Registration Number: 200710169605.3
- 10-
- 11- method for mapping a physical downlink control format indicator channel to physical resources includes the steps that 16 modulated data $y(0), y(1), \dots, y(15)$ of a downlink control signaling indicator channel in an LTE system are divided into 4 groups in order and mapped by groups, which allows the downlink control format indicator channel to be mapped exactly to the continuous 4 resource elements recombined by resources which are divided among all system physical resources except the pilots according to such continuous 4 resource elements. By defining group mapping rules, this method can offer the maximum gain of frequency selectivity.

12-



- ១- KH/P/២០១៨/០០០១៥ CN
- ២- ក
- ៣- Control Method for Protecting Failure Recovery of Ethernet Ring and Ethernet Ring Nodes
- ៤- ZTE CORPORATION, [CN]
- ៥- SONG XIAOLI [CN]
- ៦- ANGKOR IP AGENT
- ៧- H04L 12/26, H04L 12/437, H04L 29/06
- ៨- KH/P/២០១៨/០០០១៥ CN
- ៩- Receiving Date: ២៨/០៣/២០១៨
CN Filing Date: ២២/០៩/២០០៨ CN Registration Number: ២០០៨១០១៤៩៦៩០.១
- ១០-
- ១១- The present invention discloses a method for controlling failure recovery of Ethernet loop protection and an Ethernet loop node. The method comprises: when a node adjacent to a failed link detects recovery of the link, blocking a port just recovered, setting the port to be in a pre-forwarding state and starting a timer, and releasing the port temporarily blocked if the node adjacent to the failed link has not received a control protocol message sent by a master node during a timing period of the timer, and transferring the port from the pre-forwarding state to a forwarding state. The present invention allows a port of a node adjacent to a recovered link to enter into a forwarding state from the pre-forwarding state as early as possible on the premise that a corresponding control protocol message is unable to be received in time, thereby efficiently avoiding traffic loss due to the port adjacent to the failed link being unable to forward data messages in time.

១២

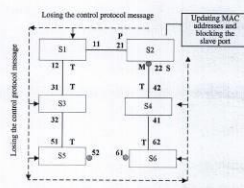


FIG. 4

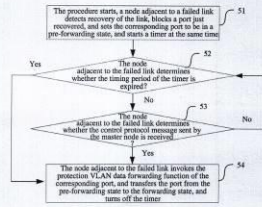


FIG. 5

- 1- KH/P/2018/00015 CN
- 2- A
- 3- Control Method for Protecting Failure Recovery of Ethernet Ring and Ethernet Ring Nodes
- 4- ZTE CORPORATION, [CN]
- 5- SONG XIAOLI [CN]
- 6- ANGKOR IP AGENT
- 7- H04L 12/26, H04L 12/437, H04L 29/06
- 8- KH/P/2018/00015 CN
- 9- Receiving Date: 28/03/2018
CN Filing Date: 22/09/2008 CN Registration Number: 200810149690.1
- 10-
- 11- The present invention discloses a method for controlling failure recovery of Ethernet loop protection and an Ethernet loop node. The method comprises: when a node adjacent to a failed link detects recovery of the link, blocking a port just recovered, setting the port to be in a pre-forwarding state and starting a timer, and releasing the port temporarily blocked if the node adjacent to the failed link has not received a control protocol message sent by a master node during a timing period of the timer, and transferring the port from the pre-forwarding state to a forwarding state. The present invention allows a port of a node adjacent to a recovered link to enter into a forwarding state from the pre-forwarding state as early as possible on the premise that a corresponding control protocol message is unable to be received in time, thereby efficiently avoiding traffic loss due to the port adjacent to the failed link being unable to forward data messages in time.

12-

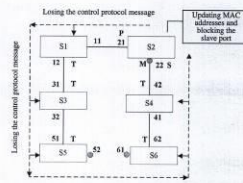


FIG. 4

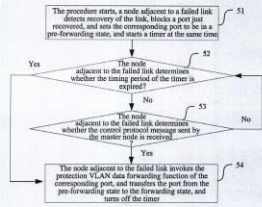
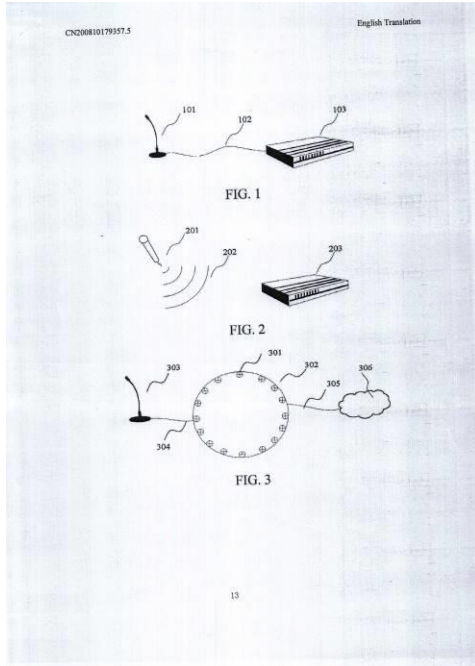


FIG. 5

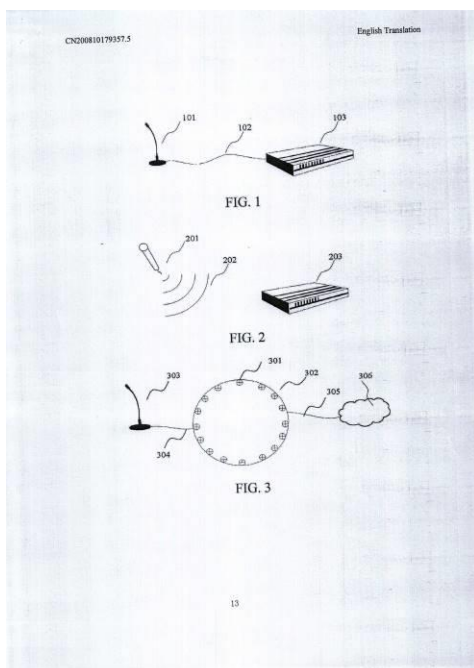
- ១- KH/P/២០១៨/០០០១៦ CN
- ២- ក
- ៣- Distributed Microphone System
- ៤- ZTE CORPORATION, [CN]
- ៥- ZUOPENG CHAI [CN]; YUANXIN DING [CN]; XIANHUI FU [CN]; MIAO JUN [CN] and XIAO TAN [CN]
- ៦- ANGKOR IP AGENT
- ៧- H04L 12/28
- ៨- KH/P/២០១៨/០០០១៦ CN
- ៩- Receiving Date: ២៨/០៣/២០១៨
CN Filing Date: ០២/១២/២០០៨ CN Registration Number:
២០០៨១០១៧៩៣៥៧.៥
- ១០-
- ១១- A distributed microphone system includes a distributed microphone with a digital signal processor (DSP), the distributed microphone being provided with multiple built-in Mics, and the DSP collecting, through an audio port, audio data input by the multiple built-in Mics and outputting the audio data to a terminal through an Ethernet port. The distributed microphone system provided by the present invention changes current monotonous output and connection mode of microphones, concentrates audio inputs of multiple microphones and further implements output of audio data in many formats.

១២



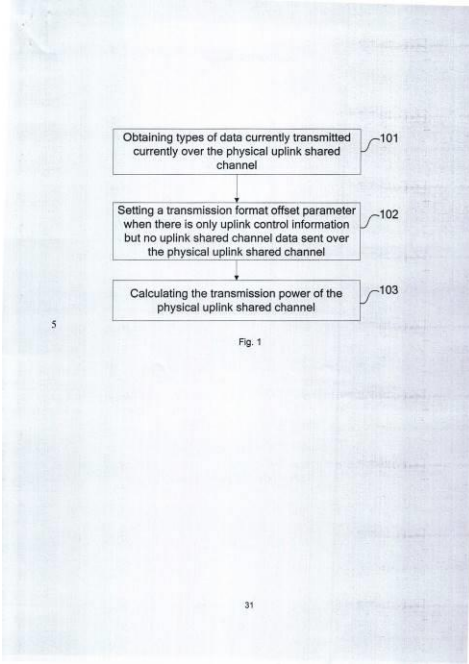
- 1- KH/P/2018/00016 CN
- 2- A
- 3- Distributed Microphone System
- 4- ZTE CORPORATION, [CN]
- 5- ZUOPENG CHAI [CN]; YUANXIN DING [CN]; XIANHUI FU [CN]; MIAO JUN [CN] and XIAO TAN [CN]
- 6- ANGKOR IP AGENT
- 7- H04L 12/28
- 8- KH/P/2018/00016 CN
- 9- Receiving Date: 28/03/2018
CN Filing Date: 02/12/2008 CN Registration Number: 200810179357.5
- 10-
- 11- A distributed microphone system includes a distributed microphone with a digital signal processor (DSP), the distributed microphone being provided with multiple built-in Mics, and the DSP collecting, through an audio port, audio data input by the multiple built-in Mics and outputting the audio data to a terminal through an Ethernet port. The distributed microphone system provided by the present invention changes current monotonous output and connection mode of microphones, concentrates audio inputs of multiple microphones and further implements output of audio data in many formats.

12-



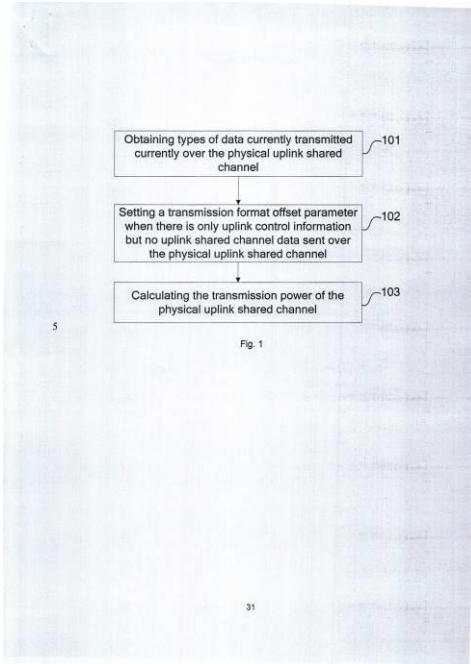
- ១- KH/P/២០១៨/០០០១៧ CN
- ២- ក
- ៣- Transmission Power Control Method and System for a Physical Uplink Shared Channel
- ៤- ZTE CORPORATION, [CN]
- ៥- DAI BO [CN]; HAO PENG [CN]; ZUO ZHISONG [CN]; YU GUANGHUI [CN] and XU JIN [CN]
- ៦- ANGKOR IP AGENT
- ៧- H04W 52/14
- ៨- KH/P/២០១៨/០០០១៧ CN
- ៩- Receiving Date: ២៨/០៣/២០១៨
CN Filing Date: ០៦/០១/២០០៩ CN Registration Number:
២០០៩១០០០២៣៦៧.៦
- ១០-
- ១១- This invention provides a transmission power control method for a physical uplink shared channel, including: when there is only uplink control information but no uplink shared channel data sent over the physical uplink shared channel, the transmission power of the physical uplink shared channel is set according to the total number of bits contained in a channel quality indication signaling and its corresponding cyclic redundancy check as well as an amplitude offset. This invention also provides a transmission power control system for a physical uplink shared channel. The method and system described in this invention can ensure the overall performance of a system

១២



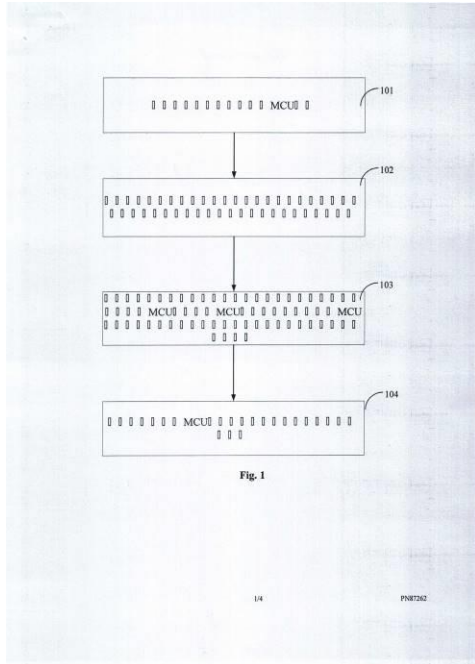
- 1- KH/P/2018/00017 CN
- 2- A
- 3- Transmission Power Control Method and System for a Physical Uplink Shared Channel
- 4- ZTE CORPORATION, [CN]
- 5- DAI BO [CN]; HAO PENG [CN]; ZUO ZHISONG [CN]; YU GUANGHUI [CN] and XU JIN [CN]
- 6- ANGKOR IP AGENT
- 7- H04W 52/14
- 8- KH/P/2018/00017 CN
- 9- Receiving Date: 28/03/2018
CN Filing Date: 06/01/2009 CN Registration Number: 200910002367.6
- 10-
- 11- This invention provides a transmission power control method for a physical uplink shared channel, including: when there is only uplink control information but no uplink shared channel data sent over the physical uplink shared channel, the transmission power of the physical uplink shared channel is set according to the total number of bits contained in a channel quality indication signaling and its corresponding cyclic redundancy check as well as an amplitude offset. This invention also provides a transmission power control system for a physical uplink shared channel. The method and system described in this invention can ensure the overall performance of a system

12-



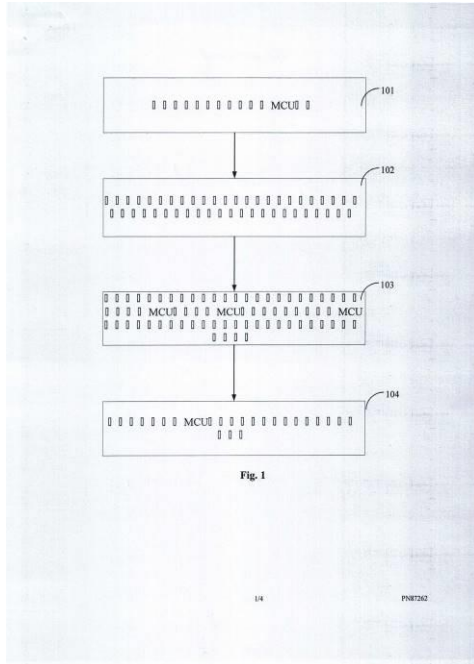
- ១- KH/P/២០១៨/០០០១៨ CN
- ២- ក
- ៣- Multipoint Control Unit(MCU) Resources Scheduling Method, Service Server and System
- ៤- ZTE CORPORATION, [CN]
- ៥- PENG FENG [CN] and LI NING [CN]
- ៦- ANGKOR IP AGENT
- ៧- H04L 29/08
- ៨- KH/P/២០១៨/០០០១៨ CN
- ៩- Receiving Date: ២៨/០៣/២០១៨
CN Filing Date: ១៨/០៦/២០០៩ CN Registration Number:
២០០៩១០០៨៦៧០២.៥
- ១០-
- ១១- The disclosure provides a Multipoint Control Unit (MCU) resource scheduling method, a service server and a system. The method includes that: the service server determines a candidate MCU set; the service server creates a terminal list, the terminal list recording terminal sets required by a present conference and each terminal set including at least one terminal; the service server allocates the terminal sets to MCUs in the candidate MCU set according to a predetermined strategy, available resources provided by the MCUs allocated with the terminal sets being more than or equal to a sum of resources required by the allocated terminal sets; and a topological relationship of the cascading conference is determined according to corresponding relationships between each terminal set and the MCUs. With application of the provided technical solutions, the corresponding relationships between the MCUs and the terminal sets are established according to the available resources which may be provided by different MCUs, and a topological relationship of a cascaded network is established according to the corresponding relationships, so that automatic MCU resource scheduling in a video conference system is implemented, and an operating company may meet multiple requirements.

១២



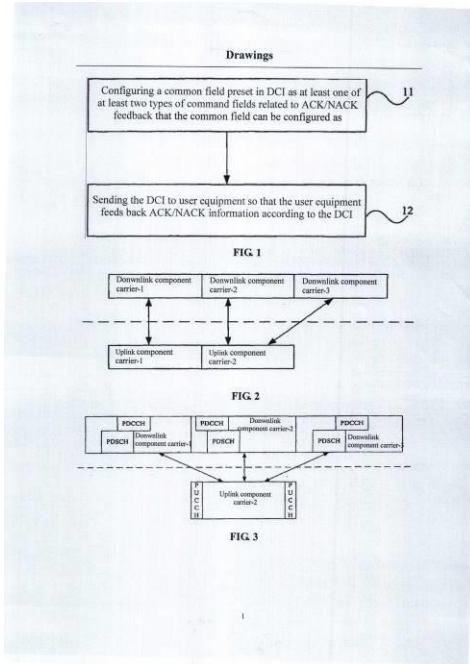
- 1- KH/P/2018/00018 CN
- 2- A
- 3- Multipoint Control Unit(MCU) Resources Scheduling Method, Service Server and System
- 4- ZTE CORPORATION, [CN]
- 5- PENG FENG [CN] and LI NING [CN]
- 6- ANGKOR IP AGENT
- 7- H04L 29/08
- 8- KH/P/2018/00018 CN
- 9- Receiving Date: 28/03/2018
CN Filing Date: 18/06/2009 CN Registration Number: 200910086702.5
- 10-
- 11- The disclosure provides a Multipoint Control Unit (MCU) resource scheduling method, a service server and a system. The method includes that: the service server determines a candidate MCU set; the service server creates a terminal list, the terminal list recording terminal sets required by a present conference and each terminal set including at least one terminal; the service server allocates the terminal sets to MCUs in the candidate MCU set according to a predetermined strategy, available resources provided by the MCUs allocated with the terminal sets being more than or equal to a sum of resources required by the allocated terminal sets; and a topological relationship of the cascading conference is determined according to corresponding relationships between each terminal set and the MCUs. With application of the provided technical solutions, the corresponding relationships between the MCUs and the terminal sets are established according to the available resources which may be provided by different MCUs, and a topological relationship of a cascaded network is established according to the corresponding relationships, so that automatic MCU resource scheduling in a video conference system is implemented, and an operating company may meet multiple requirements.

12-



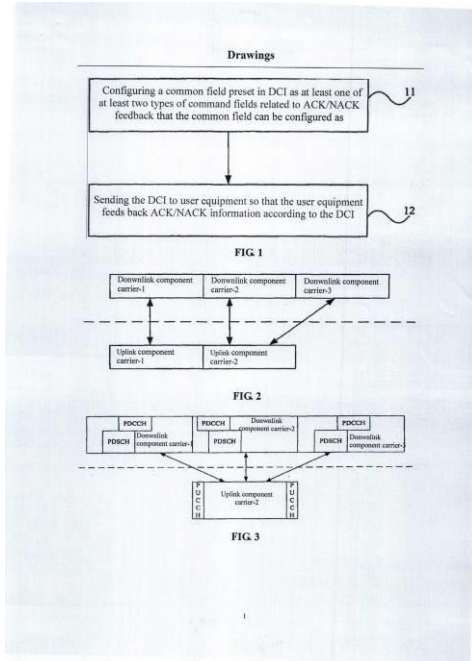
- ១- KH/P/២០១៨/០០០១៩ CN
- ២- ក
- ៣- Method, Base Station and User Equipment for Feeding Back ACK/NACK Information during Carrier Aggregation
- ៤- HUAWEI TECHNOLOGIES CO., LTD. [CN]
- ៥- CHEN XIAOBO [CN] and LI CHAOJUN [CN]
- ៦- ANGKOR IP AGENT
- ៧- H04L 1/16
- ៨- KH/P/២០១៨/០០០១៩ CN
- ៩- Receiving Date: ២៨/០៣/២០១៨
CN Filing Date: ២៤/០៣/២០១០ CN Registration Number:
២០១០១០១៣៧៧៣១.២
- ១០-
- ១១- The present invention provides a method, a base station, and a user equipment for feeding back ACK/NACK information for carrier aggregation. The method includes: configuring a common field preset in DCI as at least one type of command field related to ACK/NACK feedback of at least two types of command fields related to ACK/NACK feedback, where the common field can be configured as the command fields related to ACK/NACK feedback; and sending the DCI to a user equipment, so that the user equipment feeds back ACK/NACK information according to the DCI. The present invention may realize backward compatibility of the ACK/NACK information feedback with an LTE system in carrier aggregation.

១២



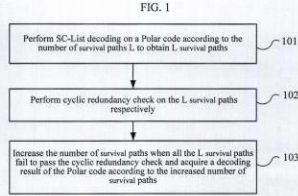
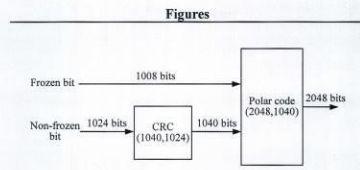
- 1- KH/P/2018/00019 CN
- 2- A
- 3- Method, Base Station and User Equipment for Feeding Back ACK/NACK Information during Carrier Aggregation
- 4- HUAWEI TECHNOLOGIES CO., LTD. [CN]
- 5- CHEN XIAOBO [CN] and LI CHAOJUN [CN]
- 6- ANGKOR IP AGENT
- 7- H04L 1/16
- 8- KH/P/2018/00019 CN
- 9- Receiving Date: 28/03/2018
CN Filing Date: 24/03/2010 CN Registration Number: 201010137731.2
- 10-
- 11- The present invention provides a method, a base station, and a user equipment for feeding back ACK/NACK information for carrier aggregation. The method includes: configuring a common field preset in DCI as at least one type of command field related to ACK/NACK feedback of at least two types of command fields related to ACK/NACK feedback, where the common field can be configured as the command fields related to ACK/NACK feedback; and sending the DCI to a user equipment, so that the user equipment feeds back ACK/NACK information according to the DCI. The present invention may realize backward compatibility of the ACK/NACK information feedback with an LTE system in carrier aggregation.

12-



- ១- KH/P/២០១៨/០០០២០ CN
- ២- ក
- ៣- Decoding Method and Decoding Device for Polar Code Cascaded with Cyclic Redundancy Check
- ៤- HUAWEI TECHNOLOGIES CO., LTD. [CN]
- ៥- LI BIN [CN] and SHEN HUI [CN]
- ៦- ANGKOR IP AGENT
- ៧- H03M 13/09
- ៨- KH/P/២០១៨/០០០២០ CN
- ៩- Receiving Date: ២៨/០៣/២០១៨
CN Filing Date: ២០/០១/២០១២ CN Registration Number:
២០១២១០០១៩០៧៨.៩
- ១០-
- ១១- The embodiments of the present invention provide a decoding method and a decoding device for a polar code cascaded with CRC. The decoding method includes: performing SC-List decoding on a Polar code according to the number of survival paths L to obtain L survival paths, where L is a positive integer; performing cyclic redundancy check on the L survival paths respectively; and increasing the number of survival paths when all the L survival paths fail to pass the cyclic redundancy check, and acquiring a decoding result of the Polar code according to the increased number of survival paths. In the embodiments of the present invention, the path number of survival paths is adjusted according to a result of the cyclic redundancy check, so as to output paths as much as possible, where the output paths can pass the cyclic redundancy check, thereby improving decoding performance.

១២



- 1- KH/P/2018/00020 CN
- 2- A
- 3- Decoding Method and Decoding Device for Polar Code Cascaded with Cyclic Redundancy Check
- 4- HUAWEI TECHNOLOGIES CO., LTD. [CN]
- 5- LI BIN [CN] and SHEN HUI [CN]
- 6- ANGKOR IP AGENT
- 7- H03M 13/09
- 8- KH/P/2018/00020 CN
- 9- Receiving Date: 28/03/2018
CN Filing Date: 20/01/2012 CN Registration Number: 201210019078.9
- 10-
- 11- The embodiments of the present invention provide a decoding method and a decoding device for a polar code cascaded with CRC. The decoding method includes: performing SC-List decoding on a Polar code according to the number of survival paths L to obtain L survival paths, where L is a positive integer; performing cyclic redundancy check on the L survival paths respectively; and increasing the number of survival paths when all the L survival paths fail to pass the cyclic redundancy check, and acquiring a decoding result of the Polar code according to the increased number of survival paths. In the embodiments of the present invention, the path number of survival paths is adjusted according to a result of the cyclic redundancy check, so as to output paths as much as possible, where the output paths can pass the cyclic redundancy check, thereby improving decoding performance.

12-

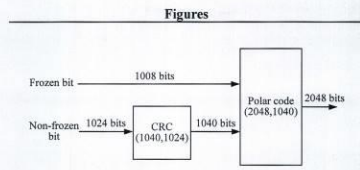


FIG. 1

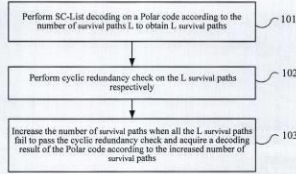


FIG. 2

- ១- KH/P/២០១៨/០០០២១ CN
 - ២- ក
 - ៣- A SYNERGISTIC INSECTICIDAL COMPOSITION FOR PREVENTION OF ICERYA PURCHASI MASKELL

 - ៤- GUANGDONG INSTITUTE OF APPLIED BIOLOGICAL RESOURCES [CN]
 - ៥- Xincheng An [CN]; Qiyun Xu [CN]; Jingwen Ye [CN] and Shichou Han [CN]
 - ៦- Kimly IP Service
 - ៧- A01N 43/90
 - ៨- KH/P/២០១៨/០០០២១ CN
 - ៩- Receiving Date: ០៣/០៧/២០១៨
CN Filing Date: ១៤/០៩/២០១២ CN Registration Number:
២០១២១០៣៤២៥៩៧.៩
 - ១០-
 - ១១- The present invention discloses a synergistic insecticidal composition for prevention of *Icerya purchasi* Maskell. Matrine and fenvalerate are the basic active ingredients of the composition and they are mixed with a mass ratio of (9:1) ~ (1 :29). The inventors have found via experiments that the composition of Matrine and fenvalerate is synergistic to the prevention of *Icerya purchasi* Maskell. Thus the present invention provides solutions not only for problems related to the defects of Matrine in practical use and harm of fenvalerate to environment, but also for drug resistance of *Icerya purchasi* Maskell. As the composition mixed by Matrine and fenvalerate can reduce the usage of fenvalerate, it is good for environment protection and the problem of drug resistance of *Icerya purchasi* Maskell to fenvalerate were delayed and overcome.
 - ១២ None
-

- 1- KH/P/2018/00021 CN
 - 2- A
 - 3- A SYNERGISTIC INSECTICIDAL COMPOSITION FOR PREVENTION OF ICERYA PURCHASI MASKELL
 - 4- GUANGDONG INSTITUTE OF APPLIED BIOLOGICAL RESOURCES [CN]
 - 5- Xincheng An [CN]; Qiyun Xu [CN]; Jingwen Ye [CN] and Shichou Han [CN]
 - 6- Kimly IP Service
 - 7- A01N 43/90
 - 8- KH/P/2018/00021 CN
 - 9- Receiving Date: 03/07/2018
CN Filing Date: 14/09/2012 CN Registration Number: 201210342597.9
 - 10-
 - 11- The present invention discloses a synergistic insecticidal composition for prevention of *Icerya purchasi* Maskell. Matrine and fenvalerate are the basic active ingredients of the composition and they are mixed with a mass ratio of (9:1) ~ (1 :29). The inventors have found via experiments that the composition of Matrine and fenvalerate is synergistic to the prevention of *Icerya purchasi* Maskell. Thus the present invention provides solutions not only for problems related to the defects of Matrine in practical use and harm of fenvalerate to environment, but also for drug resistance of *Icerya purchasi* Maskell. As the composition mixed by Matrine and fenvalerate can reduce the usage of fenvalerate, it is good for environment protection and the problem of drug resistance of *Icerya purchasi* Maskell to fenvalerate were delayed and overcome.
 - 12- None
-

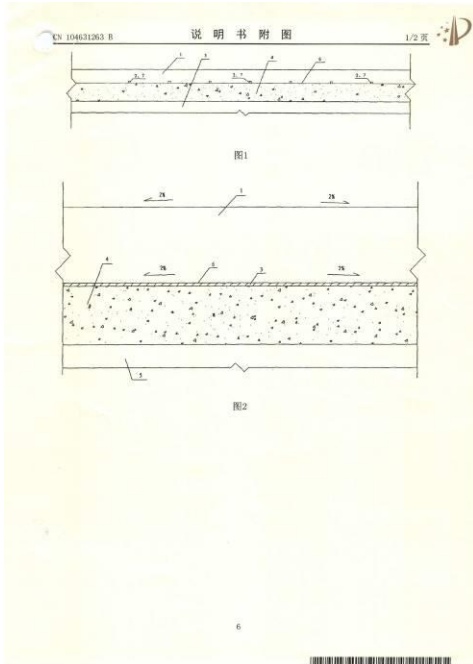
- ១- KH/P/២០១៨/០០០២២ CN
 - ២- ក
 - ៣- AN INSECTICIDAL COMPOSITION CONTAINING METARHIZIUM ANISOPLIAE AND TEFLUTHRIN

 - ៤- GUANGDONG INSTITUTE OF APPLIED BIOLOGICAL RESOURCES [CN]
 - ៥- Qiyun Xu [CN]; Xincheng An [CN]; Jingwen Ye [CN] and Shichou Han [CN]
 - ៦- Kimly IP Service
 - ៧- A01N 63/04
 - ៨- KH/P/២០១៨/០០០២២ CN
 - ៩- Receiving Date: ០៣/០៧/២០១៨
CN Filing Date: ១៤/០៩/២០១២ CN Registration Number: ០១២១០៣៤១៦៧៩.១
 - ១០-
 - ១១- The present invention discloses an insecticidal composition containing Metarhizium anisopliae and Tefluthrin. Metarhizium anisopliae and Tefluthrin are the basic active ingredients of the composition and they are mixed with the following mass ratio: the ratio of the number of Metarhizium anisopliae conidia and the gram of Tefluthrin is (29 ~ 1) x 20 billion: (1 ~ 29). The inventors have found via experiments that the composition of Metarhizium anisopliae and Tefluthrin has an obvious synergistic effect and shows good control effect. As the composition can reduce the usage of Tefluthrin, it reduces environmental pollution
 - ១២ None
-

- 1- KH/P/2018/00022 CN
 - 2- A
 - 3- AN INSECTICIDAL COMPOSITION CONTAINING METARHIZIUM ANISOPLIAE AND TEFLUTHRIN
 - 4- GUANGDONG INSTITUTE OF APPLIED BIOLOGICAL RESOURCES [CN]
 - 5- Qiyun Xu [CN]; Xincheng An [CN]; Jingwen Ye [CN] and Shichou Han [CN]
 - 6- Kimly IP Service
 - 7- A01N 63/04
 - 8- KH/P/2018/00022 CN
 - 9- Receiving Date: 03/07/2018
CN Filing Date: 14/09/2012 CN Registration Number: 01210341679.1
 - 10-
 - 11- The present invention discloses an insecticidal composition containing Metarhizium anisopliae and Tefluthrin. Metarhizium anisopliae and Tefluthrin are the basic active ingredients of the composition and they are mixed with the following mass ratio: the ratio of the number of Metarhizium anisopliae conidia and the gram of Tefluthrin is (29 ~ 1) x 20 billion: (1 ~ 29). The inventors have found via experiments that the composition of Metarhizium anisopliae and Tefluthrin has an obvious synergistic effect and shows good control effect. As the composition can reduce the usage of Tefluthrin, it reduces environmental pollution
 - 12- None
-

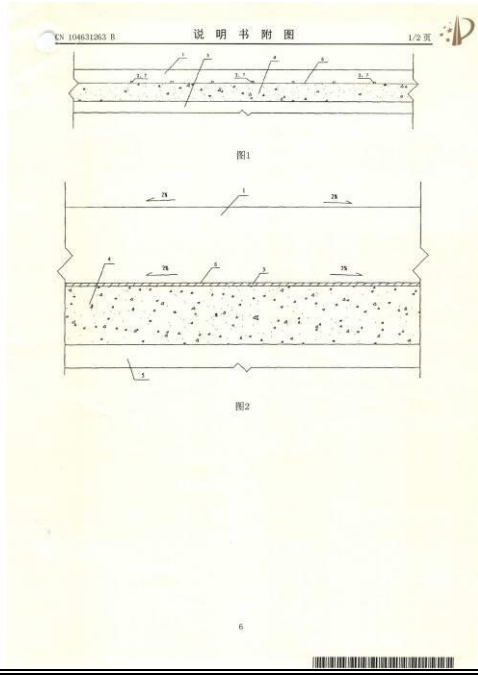
- ១- KH/P/២០១៨/០០០២៣ CN
- ២- ក
- ៣- ANTI-WATER DAMAGE CEMENT CONCRETE PAVEMENT AND CONSTRUCTION METHOD THEREOF
- ៤- Lu Yang Tong Road Maintenance Engineering Technology Co. Ltd [CN]
- ៥- WANG XINHUA [CN]
- ៦- NORAKSENG LAW FIRM
- ៧- E01C 7/14
- ៨- KH/P/២០១៨/០០០២៣ CN
- ៩- Receiving Date: ០៦/០៧/២០១៨
CN Filing Date: ៣១/១២/២០១៩ CN Registration Number:
២០១៩១០៨៥០១៣៨.០
- ១០-
- ១១- The invention discloses an Anti-Water Damage cement concrete pavement and construction method, the drainage troughs are spaced and arranged on the lower side of the cement concrete pavement slab, the waterproof layer is arranged on the lower side of the drainage troughs, the cement stabilized macadam base and the subgrade are arranged on the lower side of the waterproof layer. Spaced arranging one drainage trough every 30-50cm, the shape of the drainage troughs could be rectangle or variable cross-sectional area trapezoid. The construction method comprises the steps: arranging mold at the cement stabilized macadam base, installing plastic film before pouring and removing the mold after final set, etc. The invention can effectively drain off water and prevent water damage to the cement concrete pavement.

១២



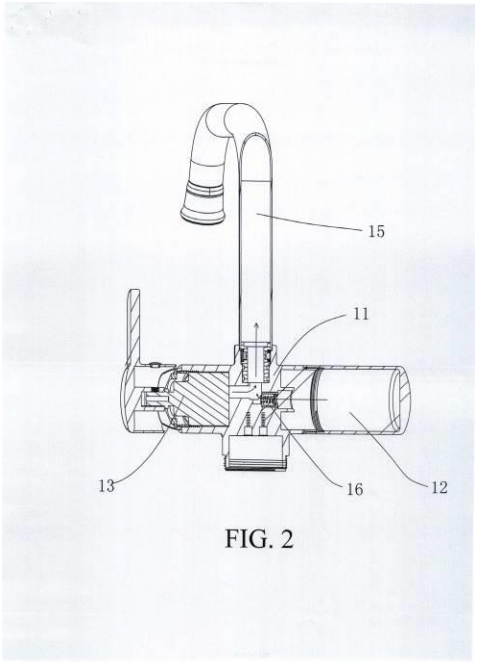
- 1- KH/P/2018/00023 CN
- 2- A
- 3- ANTI-WATER DAMAGE CEMENT CONCRETE PAVEMENT AND CONSTRUCTION METHOD THEREOF
- 4- Lu Yang Tong Road Maintenance Engineering Technology Co. Ltd [CN]
- 5- WANG XINHUA [CN]
- 6- NORAKSENG LAW FIRM
- 7- E01C 7/14
- 8- KH/P/2018/00023 CN
- 9- Receiving Date: 06/07/2018
CN Filing Date: 31/12/2014 CN Registration Number: 201410850138.0
- 10-
- 11- The invention discloses an Anti-Water Damage cement concrete pavement and construction method, the drainage troughs are spaced and arranged on the lower side of the cement concrete pavement slab, the waterproof layer is arranged on the lower side of the drainage troughs, the cement stabilized macadam base and the subgrade are arranged on the lower side of the waterproof layer. Spaced arranging one drainage trough every 30-50cm, the shape of the drainage troughs could be rectangle or variable cross-sectional area trapezoid. The construction method comprises the steps: arranging mold at the cement stabilized macadam base, installing plastic film before pouring and removing the mold after final set, etc. The invention can effectively drain off water and prevent water damage to the cement concrete pavement.

12-



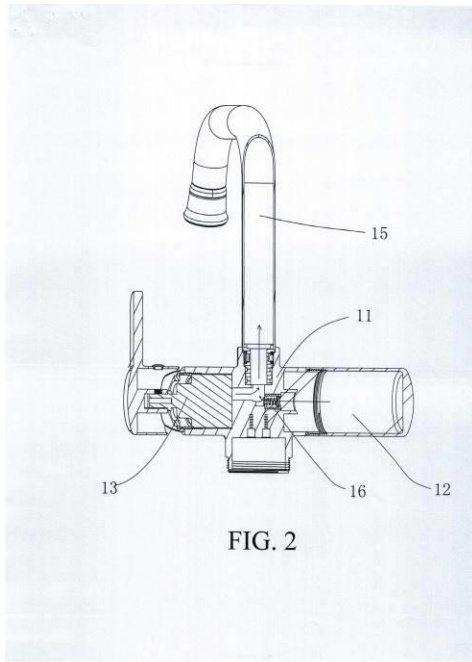
- ១- KH/P/២០១៨/០០០២៤ CN
- ២- ក
- ៣- DOUBLE-WATER CHANNEL AND SINGLE-WATER OUTLET FILTER FAUCET
- ៤- Quanzhou Wanlide Energy-Saving Tech Co., Ltd. [CN]
- ៥- TANG YIWEN [CN] and SHEN YANBIAO [CN]
- ៦- Kimly IP Service
- ៧- F16K 11/04
- ៨- KH/P/២០១៨/០០០២៤ CN
- ៩- Receiving Date: ០៩/០៧/២០១៨
CN Filing Date: ០៨/០៤/២០១៦ CN Registration Number: ២០១៦១០២១៧១៩៤.X

១០-
១១-
១២



- 1- KH/P/2018/00024 CN
- 2- A
- 3- DOUBLE-WATER CHANNEL AND SINGLE-WATER OUTLET FILTER FAUCET
- 4- Quanzhou Wanlide Energy-Saving Tech Co., Ltd. [CN]
- 5- TANG YIWEN [CN] and SHEN YANBIAO [CN]
- 6- Kimly IP Service
- 7- F16K 11/04
- 8- KH/P/2018/00024 CN
- 9- Receiving Date: 09/07/2018
CN Filing Date: 08/04/2016 CN Registration Number: 201610217194.X

- 10-
- 11-
- 12-

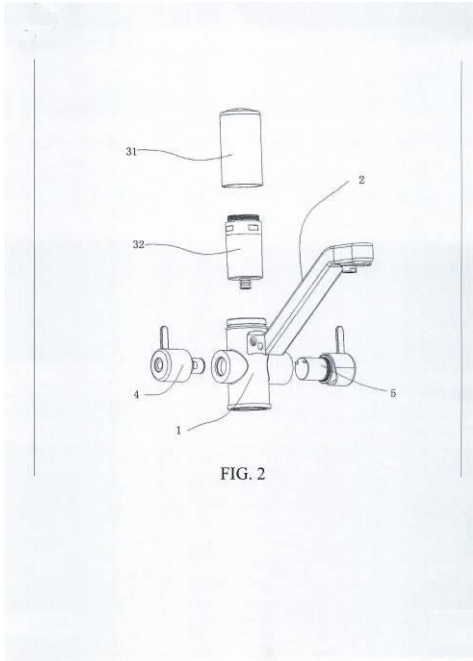


- ១- KH/P/២០១៨/០០០២៥ CN
- ២- ក
- ៣- MULTIFUNCTIONAL FILTER FAUCET
- ៤- Quanzhou Wanlide Energy-Saving Tech Co., Ltd. [CN]
- ៥- TANG YIWEN [CN]
- ៦- Kimly IP Service
- ៧- F16K 51/00
- ៨- KH/P/២០១៨/០០០២៥ CN
- ៩- Receiving Date: ០៩/០៧/២០១៨
CN Filing Date: ១៤/០៣/២០១៩ CN Registration Number:
២០១៩១០០៩៤៥៧៧.៣

១០-

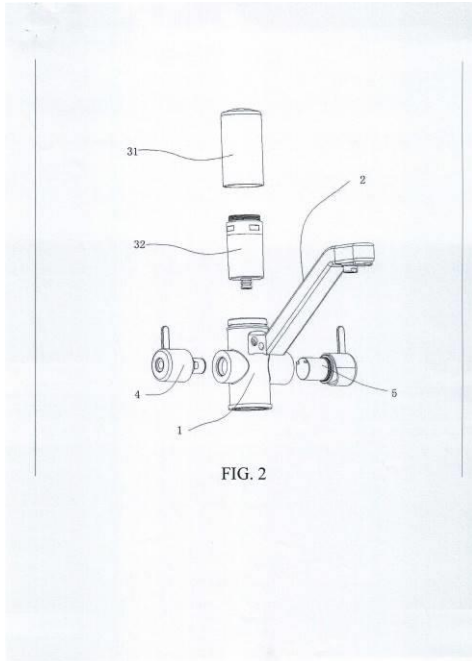
១១- A multifunctional filter faucet comprises a faucet base, a water outlet pipe and a filter assembly. The faucet base is provided with a pure water passage controlled by a pure water valve element and a cold and hot water outlet passage controlled by a cold and hot valve element. The water outlet pipe is connected with the faucet base and is of a pipe-in-pipe structure. An outlet of the cold and hot water outlet passage in the faucet base is directly communicated with an inlet of a cold and hot water outlet channel of the water outlet pipe. The filter assembly is arranged at the top of the faucet base. Non-filtered cold and hot water directly flows out of the water outlet pipe without passing through the filter assembly on the upper half portion, so that the service life of the filter element is greatly prolonged, the filter effect of the filter element is greatly improved, and the filter element can be replaced conveniently. The invention provides two filter schemes, namely a bottom-up filter structure and a top-down filter structure. The multifunctional filter faucet has the advantages of being reasonable in structure, attractive in appearance and the like.

១២



- 1- KH/P/2018/00025 CN
- 2- A
- 3- MULTIFUNCTIONAL FILTER FAUCET
- 4- Quanzhou Wanlide Energy-Saving Tech Co., Ltd. [CN]
- 5- TANG YIWEN [CN]
- 6- Kimly IP Service
- 7- F16K 51/00
- 8- KH/P/2018/00025 CN
- 9- Receiving Date: 09/07/2018
CN Filing Date: 14/03/2014 CN Registration Number: 201410094577.3
- 10-
- 11- A multifunctional filter faucet comprises a faucet base, a water outlet pipe and a filter assembly. The faucet base is provided with a pure water passage controlled by a pure water valve element and a cold and hot water outlet passage controlled by a cold and hot valve element. The water outlet pipe is connected with the faucet base and is of a pipe-in-pipe structure. An outlet of the cold and hot water outlet passage in the faucet base is directly communicated with an inlet of a cold and hot water outlet channel of the water outlet pipe. The filter assembly is arranged at the top of the faucet base. Non-filtered cold and hot water directly flows out of the water outlet pipe without passing through the filter assembly on the upper half portion, so that the service life of the filter element is greatly prolonged, the filter effect of the filter element is greatly improved, and the filter element can be replaced conveniently. The invention provides two filter schemes, namely a bottom-up filter structure and a top-down filter structure. The multifunctional filter faucet has the advantages of being reasonable in structure, attractive in appearance and the like.

12-



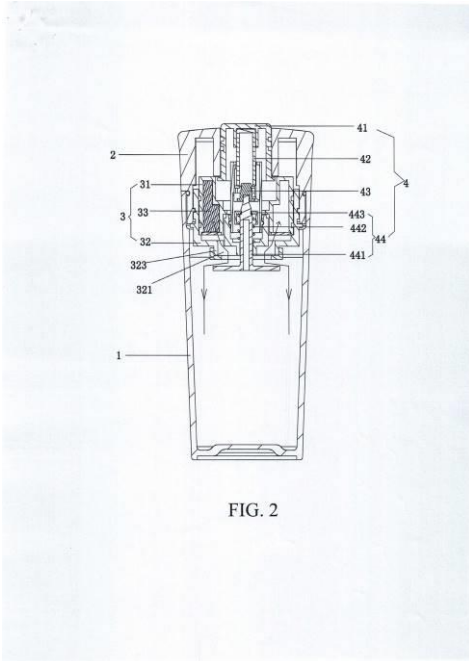
- ១- KH/P/២០១៨/០០០២៦ CN
- ២- ក
- ៣- MULTIFUNCTIONAL SHAKER BOTTLE
- ៤- Quanzhou Wanlide Energy-Saving Tech Co., Ltd. [CN]
- ៥- TANG YIWEN [CN]
- ៦- Kimly IP Service
- ៧- A47G 19/22
- ៨- KH/P/២០១៨/០០០២៦ CN
- ៩- Receiving Date: ០៩/០៧/២០១៨
CN Filing Date: ៣០/០៤/២០១៩ CN Registration Number:
២០១៦១០២៣៥៩៥២.០

១០-

១១- Disclosed is a multifunctional shaker bottle. A bottle cap is screwed on a bottle body. An inner container is matched with a through hole of a filter medium cylinder to form a channel of a filter switch assembly. The inner container and the filter medium cylinder are provided with circular groove structures, the open ends of the inner container and the filter medium cylinder are buckled together in a crossed mode to form a filter cavity containing filter media, a water inlet/outlet channel is formed in the bottom of the filter cavity. The water inlet/outlet channel is communicated with a water storage cavity of the bottle body. The filter switch assembly penetrates through the through hole and the bottle cap to open or close the water inlet/outlet channel. The filter switch assembly comprises a key, a push rod, a rotary knob and a seal valve. The key penetrates through a top hole of the bottle cap to be connected with the push rod. The bottom end of the push rod is connected with the rotary knob. The rotary knob cooperatively opens or closes the seal valve. A fixed cylinder is arranged outside the push rod and the rotary knob. A positioning protrusion is arranged on the outer side of the fixed cylinder. A positioning groove matched with the positioning protrusion is formed in the through hole wall of the inner container. The filter switch assembly and the filter device are assembled through the positioning protrusion and the positioning groove, and the filter channel is opened or closed through the filter

switch assembly, so that various functions of filter bottles and common bottles can be achieved without disassembling the filter device

១២



- 1- KH/P/2018/00026 CN
- 2- A
- 3- MULTIFUNCTIONAL SHAKER BOTTLE
- 4- Quanzhou Wanlide Energy-Saving Tech Co., Ltd. [CN]
- 5- TANG YIWEN [CN]
- 6- Kimly IP Service
- 7- A47G 19/22
- 8- KH/P/2018/00026 CN
- 9- Receiving Date: 09/07/2018
CN Filing Date: 30/04/2015 CN Registration Number: 201610235952.0
- 10-
- 11- Disclosed is a multifunctional shaker bottle. A bottle cap is screwed on a bottle body. An inner container is matched with a through hole of a filter medium cylinder to form a channel of a filter switch assembly. The inner container and the filter medium cylinder are provided with circular groove structures, the open ends of the inner container and the filter medium cylinder are buckled together in a crossed mode to form a filter cavity containing filter media, a water inlet/outlet channel is formed in the bottom of the filter cavity. The water inlet/outlet channel is communicated with a water storage cavity of the bottle body. The filter switch assembly penetrates through the through hole and the bottle cap to open or close the water inlet/outlet channel. The filter switch assembly comprises a key, a push rod, a rotary knob and a seal valve. The key penetrates through a top hole of the bottle cap to be connected with the push rod. The bottom end of the push rod is connected with the rotary knob. The rotary knob cooperatively opens or closes the seal valve. A fixed cylinder is arranged outside the push rod and the rotary knob. A positioning protrusion is arranged on the outer side of the fixed cylinder. A positioning groove matched with the positioning protrusion is formed in the through hole wall of the inner container. The filter switch assembly and the filter device are assembled through the positioning protrusion and the

positioning groove, and the filter channel is opened or closed through the filter switch assembly, so that various functions of filter bottles and common bottles can be achieved without disassembling the filter device

12-

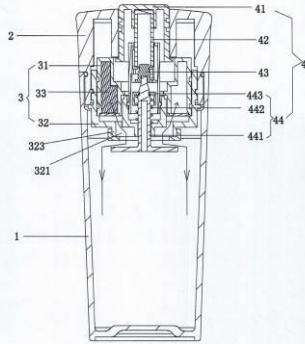
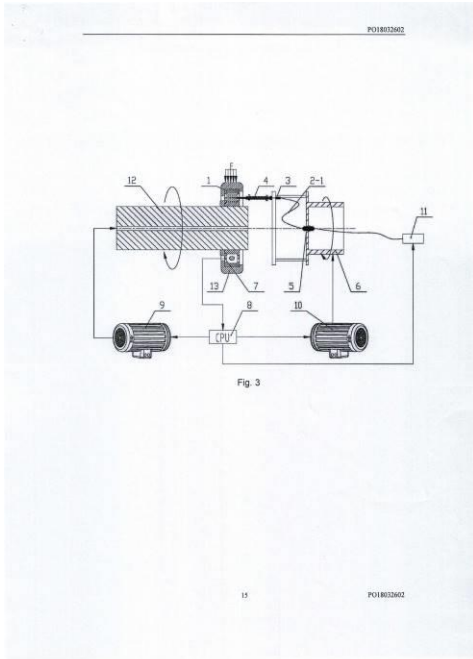


FIG. 2

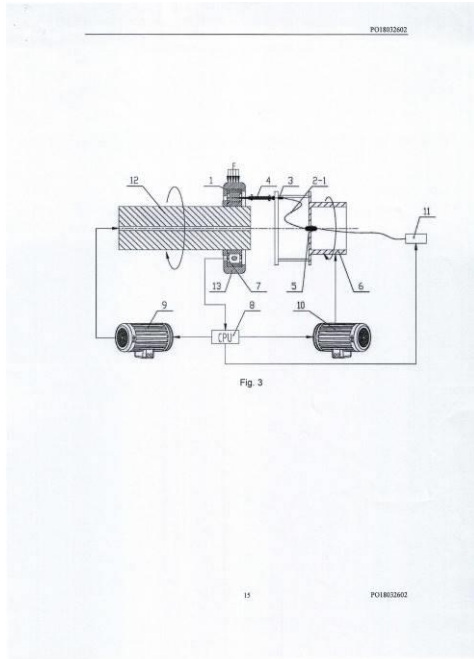
- ១- KH/P/២០១៨/០០០២៧ CN
- ២- ក
- ៣- Method and Device for Measuring Internal Load Distribution of a Bearing
- ៤- GuoDian United Power Technology Company LTD, [CN]
- ៥- HU XUESONG; [CN]; CAI ANMIN [CN]; WANG XIAOHU [CN] and WANG TING [CN]
- ៦- Kimly IP Service
- ៧- G01M 13/04
- ៨- KH/P/២០១៨/០០០២៧ CN
- ៩- Receiving Date: ១៦/០៧/២០១៨
CN Filing Date: ២៧/០១/២០១៦ CN Registration Number:
២០១៦១០០៥៣៧៤៦.៨
- ១០-
- ១១- Provided are a method and a device for measuring the internal load distribution of a bearing, which measure the internal load distribution of a test bearing under a rotating and load-bearing condition. A fiber optic sensor is installed on a rolling element of the bearing. The fiber optic sensor collects deformation information of the rolling element under load, and the information is then transmitted to a strain analyzer through an optical fiber of the fiber optic sensor. A cage rotational speed sensor is installed on a cage of the bearing. The strain analyzer processes rotational speed information of the cage into position information of the rolling element, and determines the load distribution by combining with the deformation information of the rolling element. The present disclosure can directly measure the strain changes on the rolling element of a continuously rotating bearing. The understanding of the overall continuous load distribution of the rotating bearing has an advantage of highly precise measurement.

១២



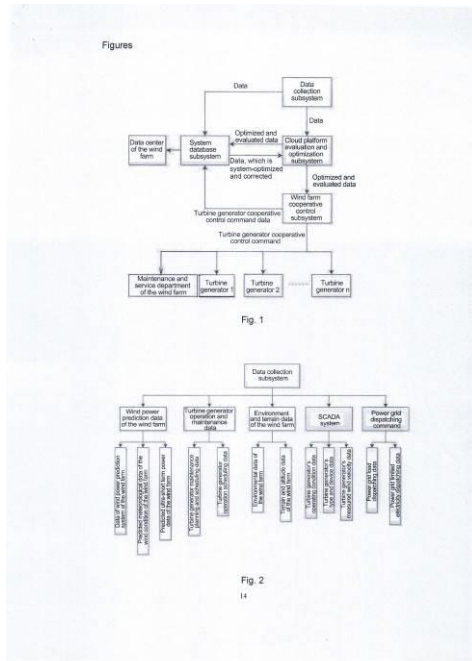
- 1- KH/P/2018/00027 CN
- 2- A
- 3- Method and Device for Measuring Internal Load Distribution of a Bearing
- 4- GuoDian United Power Technology Company LTD, [CN]
- 5- HU XUESONG; [CN]; CAI ANMIN [CN]; WANG XIAOHU [CN] and WANG TING [CN]
- 6- Kimly IP Service
- 7- G01M 13/04
- 8- KH/P/2018/00027 CN
- 9- Receiving Date: 16/07/2018
CN Filing Date: 27/01/2016 CN Registration Number: 201610053746.8
- 10-
- 11- Provided are a method and a device for measuring the internal load distribution of a bearing, which measure the internal load distribution of a test bearing under a rotating and load-bearing condition. A fiber optic sensor is installed on a rolling element of the bearing. The fiber optic sensor collects deformation information of the rolling element under load, and the information is then transmitted to a strain analyzer through an optical fiber of the fiber optic sensor. A cage rotational speed sensor is installed on a cage of the bearing. The strain analyzer processes rotational speed information of the cage into position information of the rolling element, and determines the load distribution by combining with the deformation information of the rolling element. The present disclosure can directly measure the strain changes on the rolling element of a continuously rotating bearing. The understanding of the overall continuous load distribution of the rotating bearing has an advantage of highly precise measurement.

12-



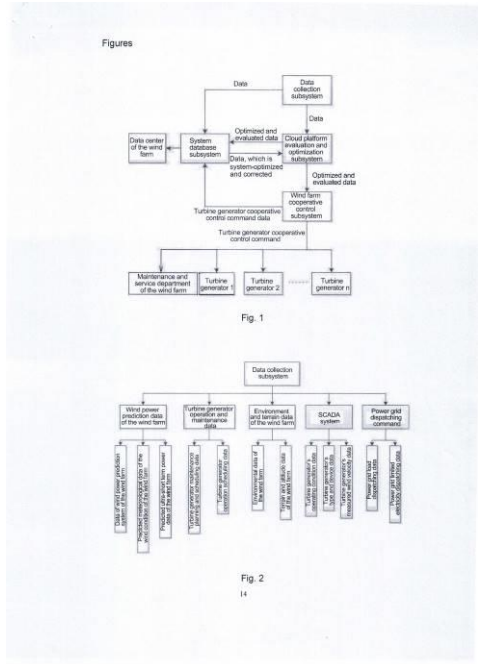
- ១- KH/P/២០១៨/០០០២៨ CN
- ២- ក
- ៣- Method and System for Cooperative Power Control of a Wind Farm
- ៤- GuoDian United Power Technology Company LTD, [CN]
- ៥- CHU JINGCHUN; [CN]; WU CHUNXIAO; [CN]; PAN HAINING; [CN] and LI MINGHUI [CN]
- ៦- Kimly IP Service
- ៧- H02J 3/38
- ៨- KH/P/២០១៨/០០០២៨ CN
- ៩- Receiving Date: ២៧/០៧/២០១៨
CN Filing Date: ១៦/០៩/២០១៩ CN Registration Number: ២០១៩១០៥៩០០៥១.៩
- ១០-
- ១១- The present disclosure relates to method and system for cooperative power control of a wind farm . The method includes steps of: dividing wind turbines in the wind farm into m groups, marked as group 1, 2, 3 ... m. The number of the wind turbines contained in each group is O_i , then the total number of wind turbines of the wind farm is $n = \sum_{i=1}^m O_i$, and the total generated $P = \sum_{j=1}^m P_j$ power of the wind farm is $P = \sum_{j=1}^m P_j$, where a_j is the power generation factor of the turbines of group j , P_k is the output power of a k -th wind turbine, and $P_k = 2pv > a(1 - a)I A \dots k t$; obtaining, by an optimization method, a group of a_i corresponding to the maximum of P ; and performing control using $a_i P_k$ as a power limit for each wind turbine. The system includes a data collection subsystem, a cloud platform evaluation and optimization subsystem, a wind farm cooperative control subsystem and a system database subsystem. The present disclosure can optimize the total generating capacity of the wind farm, avoid severe wind condition, utilize wind turbine generators in a reasonable way and provide data available for scheduling operation and maintenance of wind farms.

១២



- 1- KH/P/2018/00028 CN
- 2- A
- 3- Method and System for Cooperative Power Control of a Wind Farm
- 4- GuoDian United Power Technology Company LTD, [CN]
- 5- CHU JINGCHUN; [CN]; WU CHUNXIAO; [CN]; PAN HAINING; [CN] and LI MINGHUI [CN]
- 6- Kimly IP Service
- 7- H02J 3/38
- 8- KH/P/2018/00028 CN
- 9- Receiving Date: 27/07/2018
CN Filing Date: 16/09/2015 CN Registration Number: 201510590051.9
- 10-
- 11- The present disclosure relates to method and system for cooperative power control of a wind farm . The method includes steps of: dividing wind turbines in the wind farm into m groups, marked as group 1, 2, 3 ... m. The number of the wind turbines contained in each group is O_i , then the total number of wind turbines of the wind farm is $\sum_{i=1}^m O_i$, and the total generated $P = \sum_{j=1}^m P_j$ power of the wind farm is $P = \sum_{j=1}^m \sum_{k=1}^{O_j} P_k$, where a_j is the power generation factor of the turbines of group j , P_k is the output power of a k-th wind turbine, and $P_k = 2pv^3(1 - a)I A \dots k t$; obtaining , by an optimization method, a group of a_i corresponding to the maximum of P; and performing control using $a_i P_k$ as a power limit for each wind turbine. The system includes a data collection subsystem, a cloud platform evaluation and optimization subsystem, a wind farm cooperative control subsystem and a system database subsystem. The present disclosure can optimize the total generating capacity of the wind farm, avoid severe wind condition, utilize wind turbine generators in a reasonable way and provide data available for scheduling operation and maintenance of wind farms.

12-



- ១- KH/P/២០១៨/០០០២៩ CN
- ២- ក
- ៣- Pyrazolone Compounds or Salts Thereof, Preparation Method Therefor, Herbicidal Composition and Use Thereof
- ៤- QINGDAO KINGAGROOT CHEMICAL COMPOUNDS CO., LTD [CN]
- ៥- LIAN LEI [CN]; ZHENG YURONG [CN]; HE BIN [CN]; PENG XUEGANG [CN]; JIN TAO [CN] and CUI QI [CN]
- ៦- TILLEKE & GIBBINS (CAMBODIA) LTD.,
- ៧- C07D 231/20
- ៨- KH/P/២០១៨/០០០២៩ CN
- ៩- Receiving Date: ០២/០៨/២០១៨
CN Filing Date: ០៦/១១/២០១៩ CN Registration Number:
២០១៩១០៧៥០៦៧៧.១
- ១០-
- ១១- The present invention belongs to the field of pesticides, particularly relates to a pyrazolone compound or a salt thereof, a preparation method therefor, a herbicidal composition and use thereof. The pyrazolone compound is as described in formula 1 In the formula, R1RzN represents substituted or unsubstituted 3-8 membered nitrogen-containing heterocyclic group containing 1-3 heteroatoms; or R1 and R2 each represent hydrogen or C1-a alkyl; R3 represents hydrogen, C1-4 alkyl, alkenyl, alkynyl, unsubstituted C3-6 cycloalkyl or C3-6 cycloalkyl substituted by C1-4 alkyl; R4 represents methyl, ethyl, n-propyl, isopropyl or cyclopropyl; X represents hydrogen, -S(O)nR6, -R7 or substituted or unsubstituted 3-8 membered heterocyclic group containing 1-4 heteroatoms, wherein, n represents 1, 2 or 3, R6 represents substituted or unsubstituted alkyl or aryl, and R7 represents substituted or unsubstituted alkyl, aryl, alkyl acyl or aroyl. The active substance of the invention exhibits good herbicidal effect, and is convenient to use, low in cost and has great commercial value.
- ១២ None

- 1- KH/P/2018/00029 CN
 - 2- A
 - 3- Pyrazolone Compounds or Salts Thereof, Preparation Method Therefor, Herbicidal Composition and Use Thereof
 - 4- QINGDAO KINGAGROOT CHEMICAL COMPOUNDS CO., LTD [CN]
 - 5- LIAN LEI [CN]; ZHENG YURONG [CN]; HE BIN [CN]; PENG XUEGANG [CN]; JIN TAO [CN] and CUI QI [CN]
 - 6- TILLEKE & GIBBINS (CAMBODIA) LTD.,
 - 7- C07D 231/20
 - 8- KH/P/2018/00029 CN
 - 9- Receiving Date: 02/08/2018
CN Filing Date: 06/11/2015 CN Registration Number: 201510750677.1
 - 10-
 - 11- The present invention belongs to the field of pesticides, particularly relates to a pyrazolone compound or a salt thereof, a preparation method therefor, a herbicidal composition and use thereof. The pyrazolone compound is as described in formula 1
In the formula, R¹R²N represents substituted or unsubstituted 3-8 membered nitrogen-containing heterocyclic group containing 1-3 heteroatoms; or R¹ and R² each represent hydrogen or C₁-a alkyl; R³ represents hydrogen, C₁-4 alkyl, alkenyl, alkynyl, unsubstituted C₃-6 cycloalkyl or C₃-6 cycloalkyl substituted by C₁-4 alkyl; R⁴ represents methyl, ethyl, n-propyl, isopropyl or cyclopropyl; X represents hydrogen, -S(O)_nR⁶, -R⁷ or substituted or unsubstituted 3-8 membered heterocyclic group containing 1-4 heteroatoms, wherein, n represents 1, 2 or 3, R⁶ represents substituted or unsubstituted alkyl or aryl, and R⁷ represents substituted or unsubstituted alkyl, aryl, alkyl acyl or aroyl. The active substance of the invention exhibits good herbicidal effect, and is convenient to use, low in cost and has great commercial value.
 - 12- None
-

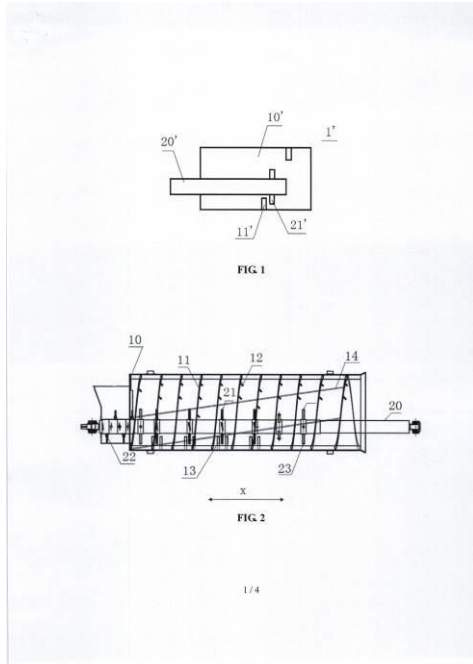
- ១- KH/P/២០១៨/០០០៣០ CN
 - ២- ក
 - ៣- Pyrazole Compounds or Salts Thereof, Preparation Methods Therefor, Herbicidal Compositions and Use Thereof

 - ៤- QINGDAO KINGAGROOT CHEMICAL COMPOUNDS CO., LTD [CN]
 - ៥- LIAN LEI [CN]; ZHENG YURONG [CN]; HE BIN [CN]; PENG XUEGANG [CN]; JIN TAO [CN] and CUI QI [CN]
 - ៦- TILLEKE & GIBBINS(COMBODIA) LTD.,
 - ៧- C07D 231/20
 - ៨- KH/P/២០១៨/០០០៣០ CN
 - ៩- Receiving Date: ០២/០៨/២០១៨
CN Filing Date: ៣១/១២/២០១៥ CN Registration Number:
២០១៥១១០៣០១៥៤.៦
 - ១០-
 - ១១- The present invention relates to the technical field of pesticides, particularly relates to a pyrazole compound or a salt thereof, a preparation method therefor, a herbicidal composition and use thereof. A pyrazole compound of formula (I) or a salt thereof wherein, R1 represents hydrogen or C1-C4 alkyl; R2 represents C1-C3 alkyl; R3 represents C1-C6 linear chain or cyclic group containing one or more heteroatoms selected from O, S, and N; R4 represents C1-C3 alkyl or halogen; Rs represents pyrazole ring or pyrazole ring substituted with one or more groups selected from alkyl, alkoxy, halogen, halogenated alkyl, amino, and nitro. The pyrazole compound is an excellent herbicide with broad spectrum biological activity and outstanding safety for crops.
 - ១២ None
-

- 1- KH/P/2018/00030 CN
 - 2- A
 - 3- Pyrazole Compounds or Salts Thereof, Preparation Methods Therefor, Herbicidal Compositions and Use Thereof
 - 4- QINGDAO KINGAGROOT CHEMICAL COMPOUNDS CO., LTD [CN]
 - 5- LIAN LEI [CN]; ZHENG YURONG [CN]; HE BIN [CN]; PENG XUEGANG [CN]; JIN TAO [CN] and CUI QI [CN]
 - 6- TILLEKE & GIBBINS(COMBODIA) LTD.,
 - 7- C07D 231/20
 - 8- KH/P/2018/00030 CN
 - 9- Receiving Date: 02/08/2018
CN Filing Date: 31/12/2015 CN Registration Number: 201511030154.6
 - 10-
 - 11- The present invention relates to the technical field of pesticides, particularly relates to a pyrazole compound or a salt thereof, a preparation method therefor, a herbicidal composition and use thereof. A pyrazole compound of formula (I) or a salt thereof wherein, R1 represents hydrogen or C1-C4 alkyl; R2 represents C1-C3 alkyl; R3 represents C1-C6 linear chain or cyclic group containing one or more heteroatoms selected from O, S, and N; R4 represents C1-C3 alkyl or halogen; Rs represents pyrazole ring or pyrazole ring substituted with one or more groups selected from alkyl, alkoxy, halogen, halogenated alkyl, amino, and nitro. The pyrazole compound is an excellent herbicide with broad spectrum biological activity and outstanding safety for crops.
 - 12- None
-

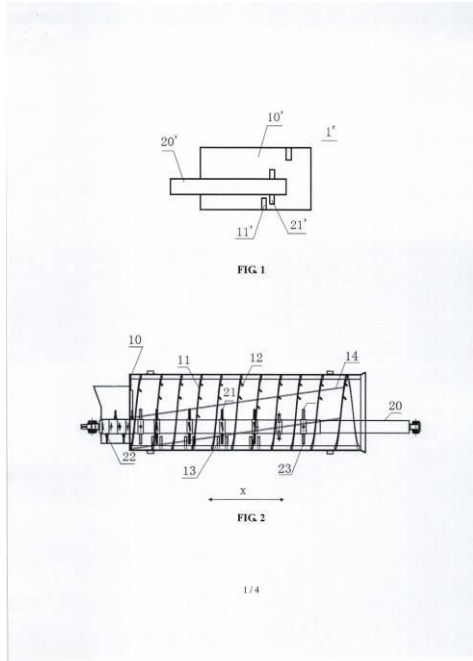
- ១- KH/P/២០១៨/០០០៣១ CN
- ២- ក
- ៣- DEVICE FOR BALE BREAKING AND DUST REMOVING
- ៤- BEIJING KING MAHLON SCIENCE & TECHNOLOGY DEVELOPMENT CO., LTD [CN]
- ៥- SUN JIABIN [CN]
- ៦- Kimly IP Service
- ៧- B65B 69/00
- ៨- KH/P/២០១៨/០០០៣១ CN
- ៩- Receiving Date: ០៣/០៨/២០១៨
CN Filing Date: ០៧/០៤/២០១៦ CN Registration Number:
២០១៦១០២១៤៤៣៧.៤
- ១០-
- ១១- The application relates to a device for bale breaking and dust removing, the device comprising: a cylinder having a feed inlet and a feed outlet, a first cutter part being provided on an inner wall of the cylinder; at least one rotatable shaft, at least part of which is provided within the cylinder, a second cutter part being provided on the rotatable shaft, wherein the first cutter part and the second cutter part break up materials that are baled together while rotating along with the cylinder and the rotatable shaft respectively, and tear apart the materials when interlacing with each other within the cylinder. The device removes impurities attached to the materials by means of dry dust removal and thus simplify subsequent purification and screening process.

១២



- 1- KH/P/2018/00031 CN
- 2- A
- 3- DEVICE FOR BALE BREAKING AND DUST REMOVING
- 4- BEIJING KING MAHLON SCIENCE & TECHNOLOGY DEVELOPMENT CO., LTD [CN]
- 5- SUN JIABIN [CN]
- 6- Kimly IP Service
- 7- B65B 69/00
- 8- KH/P/2018/00031 CN
- 9- Receiving Date: 03/08/2018
CN Filing Date: 07/04/2016 CN Registration Number: 201610214437.4
- 10-
- 11- The application relates to a device for bale breaking and dust removing, the device comprising: a cylinder having a feed inlet and a feed outlet, a first cutter part being provided on an inner wall of the cylinder; at least one rotatable shaft, at least part of which is provided within the cylinder, a second cutter part being provided on the rotatable shaft, wherein the first cutter part and the second cutter part break up materials that are baled together while rotating along with the cylinder and the rotatable shaft respectively, and tear apart the materials when interlacing with each other within the cylinder. The device removes impurities attached to the materials by means of dry dust removal and thus simplify subsequent purification and screening process.

12-

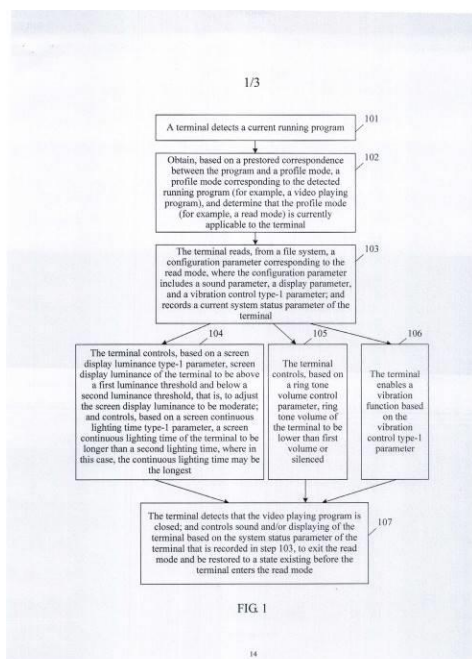


- ១- KH/P/២០១៨/០០០៣២ CN
- ២- ក
- ៣- Method for Implementing Profile Mode and Terminal Device
- ៤- HUAWEI TECHNOLOGIES CO., LTD [CN]
- ៥- Zhang Ye [CN]
- ៦- Angkor IP Agent
- ៧- H04W 36/24
- ៨- KH/P/២០១៨/០០០៣២ CN
- ៩- Receiving Date: ០៦/០៨/២០១៨
CN Filing Date: ១០/០៧/២០០៨ CN Registration Number:
២០០៨១០១២៦៨៩៥.៨

១០-

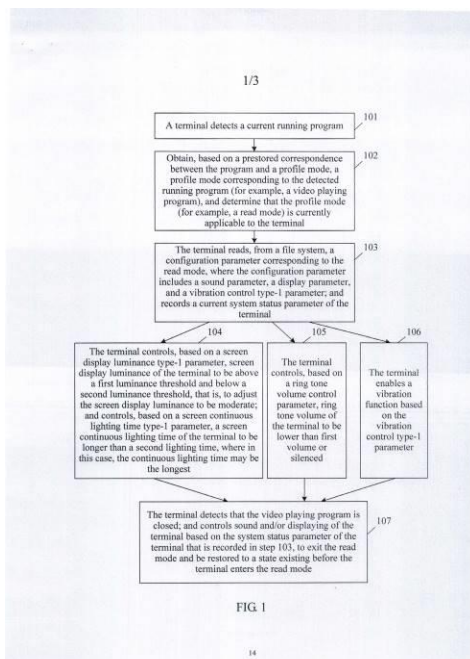
១១- Embodiments of the present invention provide a method for implementing a profile mode and a terminal device. The method for implementing a profile mode includes: detecting a running program of a terminal, and determining a profile mode applicable to the terminal; obtaining a configuration parameter corresponding to the profile mode; and controlling the terminal based on the configuration parameter. According to the technical solutions provided in the present invention, the terminal can automatically enter the profile mode, and therefore, applicability of the terminal is enhanced.

១២



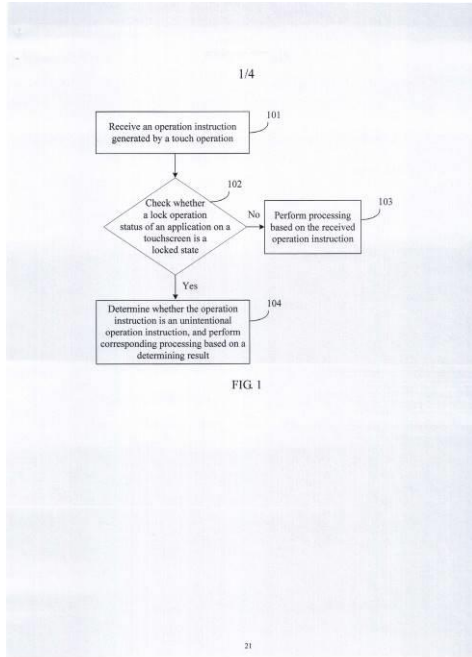
- 1- KH/P/2018/00032 CN
- 2- A
- 3- Method for Implementing Profile Mode and Terminal Device
- 4- HUAWEI TECHNOLOGIES CO., LTD [CN]
- 5- Zhang Ye [CN]
- 6- Angkor IP Agent
- 7- H04W 36/24
- 8- KH/P/2018/00032 CN
- 9- Receiving Date: 06/08/2018
CN Filing Date: 10/07/2008 CN Registration Number: 200810126895.8
- 10-
- 11- Embodiments of the present invention provide a method for implementing a profile mode and a terminal device. The method for implementing a profile mode includes: detecting a running program of a terminal, and determining a profile mode applicable to the terminal; obtaining a configuration parameter corresponding to the profile mode; and controlling the terminal based on the configuration parameter. According to the technical solutions provided in the present invention, the terminal can automatically enter the profile mode, and therefore, applicability of the terminal is enhanced.

12-



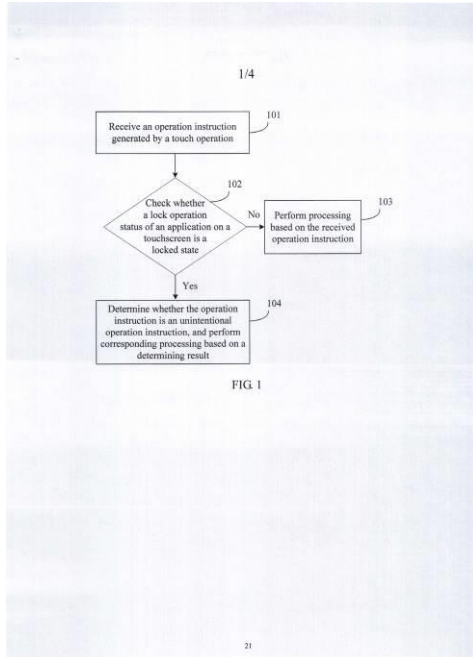
- ១- KH/P/២០១៨/០០០៣៣ CN
- ២- ក
- ៣- Instruction Processing Method and Terminal Device
- ៤- HUAWEI TECHNOLOGIES CO., LTD [CN]
- ៥- Peng Jun [CN]; Yang Shizheng [CN] and Yao Zhen [CN]
- ៦- ANGKOR IP AGENT
- ៧- G06F 11/00
- ៨- KH/P/២០១៨/០០០៣៣ CN
- ៩- Receiving Date: ០៣/០៩/២០១៨
CN Filing Date: ១៤/១២/២០១១ CN Registration Number:
២០១១១០៤១៧០៣៨.៥
- ១០-
- ១១- The present invention relates to an instruction processing method and a terminal device. The method includes: receiving, by a terminal device, an operation instruction generated by a touch operation; detecting a lock operation status of an application program displayed on a touchscreen, where the lock operation status includes a locked state and an unlocked state; and if the lock operation status is the unlocked state, performing processing based on the operation instruction; or if the lock operation status is the locked state, determining whether a type of the operation instruction is an unintentional operation instruction type, and if yes, ignoring the operation instruction, or displaying processing prompt information of the operation instruction, and performing processing based on a received processing instruction corresponding to the processing prompt information. The present invention provides the instruction processing method, so as to process an unintentional operation instruction generated on an application program displayed on a touchscreen and avoid an unintentional operation.

១២



- 1- KH/P/2018/00033 CN
- 2- A
- 3- Instruction Processing Method and Terminal Device
- 4- HUAWEI TECHNOLOGIES CO., LTD [CN]
- 5- Peng Jun [CN]; Yang Shizheng [CN] and Yao Zhen [CN]
- 6- ANGKOR IP AGENT
- 7- G06F 11/00
- 8- KH/P/2018/00033 CN
- 9- Receiving Date: 03/09/2018
CN Filing Date: 14/12/2011 CN Registration Number: 201110417038.5
- 10-
- 11- The present invention relates to an instruction processing method and a terminal device. The method includes: receiving, by a terminal device, an operation instruction generated by a touch operation; detecting a lock operation status of an application program displayed on a touchscreen, where the lock operation status includes a locked state and an unlocked state; and if the lock operation status is the unlocked state, performing processing based on the operation instruction; or if the lock operation status is the locked state, determining whether a type of the operation instruction is an unintentional operation instruction type, and if yes, ignoring the operation instruction, or displaying processing prompt information of the operation instruction, and performing processing based on a received processing instruction corresponding to the processing prompt information. The present invention provides the instruction processing method, so as to process an unintentional operation instruction generated on an application program displayed on a touchscreen and avoid an unintentional operation.

12-

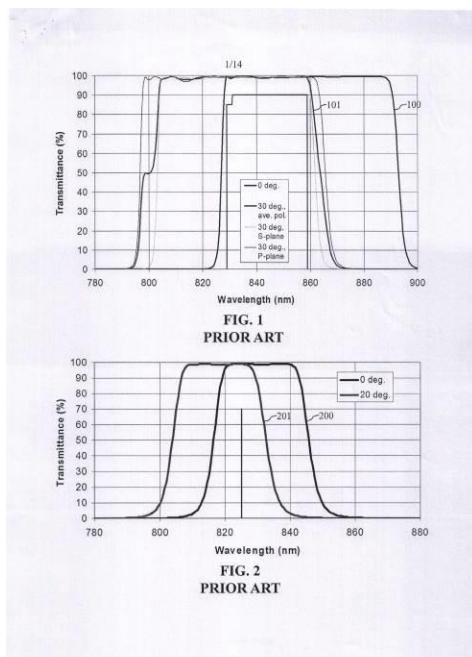


- ១- KH/P/២០១៨/០០០៣៤ CN
- ២- ក
- ៣- Optical Filter and Sensor System
- ៤- Viavi Solutions Inc. [US]
- ៥- HENDRIX KAREN DENISE [US]; BRADLEY RICHARD A JR [US] and GRIGONIS MARIUS [US]
- ៦- Kimly IP Service
- ៧- G02B 5/28
- ៨- KH/P/២០១៨/០០០៣៤ CN
- ៩- Receiving Date: ០៥/០៩/២០១៨
CN Filing Date: ១៦/០៧/២០១៣ CN Registration Number: ២០១៣៨០០៣៦៦៥៦.២

១០-

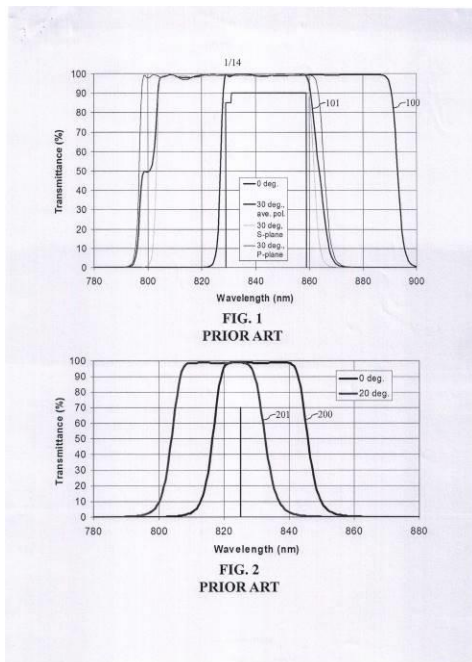
១១- An optical filter having a passband at least partially overlapping with a wavelength range of 800 nrm to 1100 nrm is provided. The optical filter includes a filter stack formed of hydrogenated silicon layers and lower-refractive index layers stacked in alternation. The hydrogenated silicon layers each have a refractive index of greater than 3 over the wavelength range of 800 nrm to 1100 nrm and an extinction coefficient of less than 0.0005 over the wavelength range of 800 nrm to 11 00 nrm.

១២



- 1- KH/P/2018/00034 CN
- 2- A
- 3- Optical Filter and Sensor System
- 4- Viavi Solutions Inc. [US]
- 5- HENDRIX KAREN DENISE [US]; BRADLEY RICHARD A JR [US] and GRIGONIS MARIUS [US]
- 6- Kimly IP Service
- 7- G02B 5/28
- 8- KH/P/2018/00034 CN
- 9- Receiving Date: 05/09/2018
CN Filing Date: 16/07/2013 CN Registration Number: 201380036656.2
- 10-
- 11- An optical filter having a passband at least partially overlapping with a wavelength range of 800 nrm to 1100 nrm is provided. The optical filter includes a filter stack formed of hydrogenated silicon layers and lower-refractive index layers stacked in alternation. The hydrogenated silicon layers each have a refractive index of greater than 3 over the wavelength range of 800 nrm to 1100 nrm and an extinction coefficient of less than 0.0005 over the wavelength range of 800 nrm to 11 00 nrm.

12-

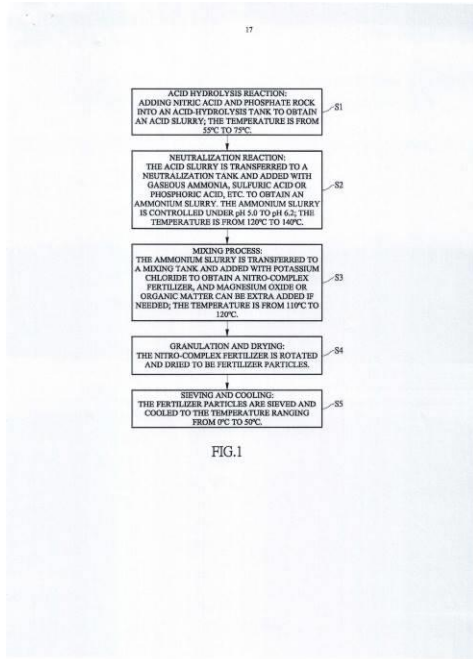


- ១- KH/P/២០១៨/០០០៣៥ CN
- ២- ក
- ៣- Intro-Complex Fertilizer and Preparation Method Thereof
- ៤- TAIWAN FERTILIZER CO., LTD [TW]
- ៥- Chin-Sheng LIN [CN]
- ៦- Kimly IP Service
- ៧- C05G 1/00
- ៨- KH/P/២០១៨/០០០៣៥ CN
- ៩- Receiving Date: ១៤/០៩/២០១៨
CN Filing Date: ០៧/០៧/២០១៥ CN Registration Number:
២០១៥១០៣៩៣៣៣៣.X

១០-

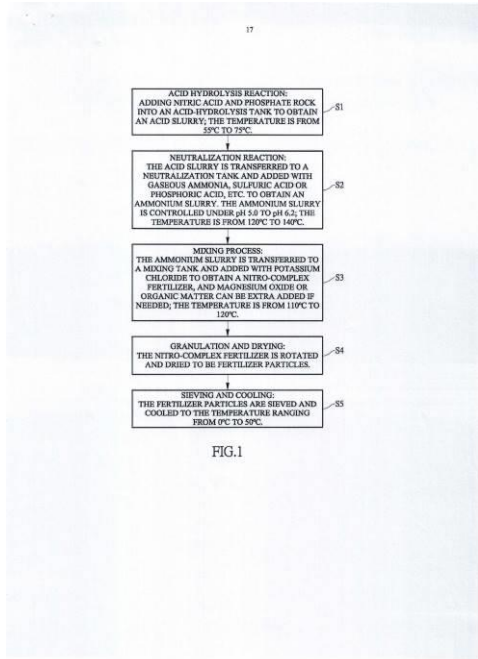
១១- A method for preparation of a nitro-complex fertilizer comprises steps of: acid hydrolysis reaction, neutralization reaction, and mixing process. The acid hydrolysis reaction comprises preparing 15 to 40 parts by weight of nitric acid, 4 to 10 parts by weight of phosphoric anhydride, 5 to 15 parts by weight of calcium oxide, and performing acid hydrolysis to obtain an acid slurry; the neutralization reaction comprises adding 2 to 25 parts by weight of sulfuric acid and 5 to 15 parts by weight of gaseous ammonia to the acid slurry to obtain an ammonia slurry; the mixing process comprises adding 15 to 40 parts by weight of potassium chloride to the ammonia slurry to obtain the nitro-complex fertilizer. The invention provides a nitro-complex fertilizer produced by the method above. The present invention can produce different ratios of nitrogen, phosphorus, and potassium formula, so it can satisfy the needs of different areas. The nitro-complex fertilizer contains calcium oxide, thereby decreasing activity of the ammonium nitrate for ensuring nitro-complex fertilizer safety during adding of organic matter.

១២



- 1- KH/P/2018/00035 CN
- 2- A
- 3- Intro-Complex Fertilizer and Preparation Method Thereof
- 4- TAIWAN FERTILIZER CO., LTD [TW]
- 5- Chin-Sheng LIN [CN]
- 6- Kimly IP Service
- 7- C05G 1/00
- 8- KH/P/2018/00035 CN
- 9- Receiving Date: 14/09/2018
CN Filing Date: 07/07/2015 CN Registration Number: 201510393333.X
- 10-
- 11- A method for preparation of a nitro-complex fertilizer comprises steps of: acid hydrolysis reaction, neutralization reaction, and mixing process. The acid hydrolysis reaction comprises preparing 15 to 40 parts by weight of nitric acid, 4 to 10 parts by weight of phosphoric anhydride, 5 to 15 parts by weight of calcium oxide, and performing acid hydrolysis to obtain an acid slurry; the neutralization reaction comprises adding 2 to 25 parts by weight of sulfuric acid and 5 to 15 parts by weight of gaseous ammonia to the acid slurry to obtain an ammonia slurry; the mixing process comprises adding 15 to 40 parts by weight of potassium chloride to the ammonia slurry to obtain the nitro-complex fertilizer. The invention provides a nitro-complex fertilizer produced by the method above. The present invention can produce different ratios of nitrogen, phosphorus, and potassium formula, so it can satisfy the needs of different areas. The nitro-complex fertilizer contains calcium oxide, thereby decreasing activity of the ammonium nitrate for ensuring nitro-complex fertilizer safety during adding of organic matter.

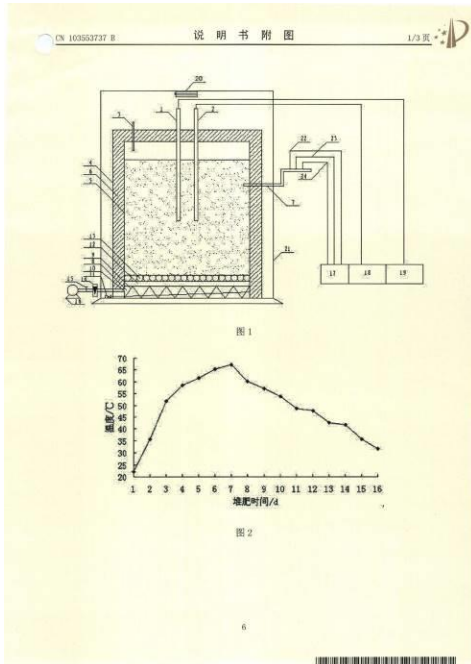
12-



- ១- KH/P/២០១៨/០០០៣៦ CN
- ២- ក
- ៣- Intelligent In-Vessel Aerobic Composting Device
- ៤- Guilin University of Technology [CN]
- ៥- YOU SHAOHONG [CN]; LIU MENGZI [CN]; ZHANG JUN [CN]; CHEN JUN [CN]; SUN XIAOJIE [CN] and HUANG DAOLIN [CN]
- ៦- Kimly IP Service
- ៧- C05F 7/00
- ៨- KH/P/២០១៨/០០០៣៦ CN
- ៩- Receiving Date: ១៨/០៩/២០១៨
CN Filing Date: ២៤/១០/២០១៨ CN Registration Number:
២០១៨១០៥០៦៤៧០.០
- ១០-
- ១១- The present invention discloses an intelligent in-vessel aerobic composting device. The device includes a fermentation tank, a ventilation device, and a real-time online monitoring apparatus, and is characterized in that: the main body of the fermentation tank is a PVC double-layer cylinder, the fermentation tank is provided at the top thereof with a temperature detecting bar, an oxygen detecting bar and an exhaust pipe, and an insulation layer is formed by a hot airflow between the side walls of the inner and outer layers of the fermentation tank; the fermentation tank is provided on a side wall thereof with a tailpipe, and the fermentation tank is provided at the bottom thereof with a buffer layer, a liquid-guiding baffle, an inlet hole and a drain pipe; the ventilation system includes an air pump, a flow meter, a solenoid valve and an air duct, where the air duct is connected with the inlet hole; and the online monitoring apparatus includes monitors and flow meters for monitoring a temperature, oxygen, and a tail gas (CO₂, NH₃, and H₂S). The present invention can enable the insulation layer to rapidly warm the pile so as to achieve a sustained high temperature; the buffer layer and the baffle plate make the gas distribution be substantially uniform; and by utilizing on-line monitoring apparatuses for monitoring the temperature, oxygen and the tail gas, real-time storage of continuous data can

be realized.

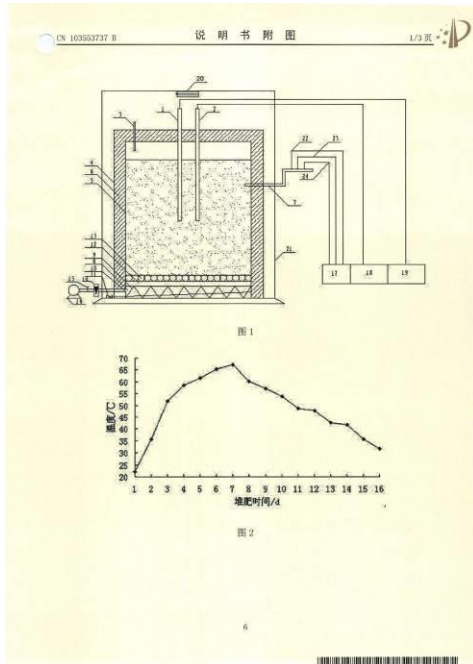
១២



- 1- KH/P/2018/00036 CN
- 2- A
- 3- Intelligent In-Vessel Aerobic Composting Device
- 4- Guilin University of Technology [CN]
- 5- YOU SHAOHONG [CN]; LIU MENGZI [CN]; ZHANG JUN [CN]; CHEN JUN [CN]; SUN XIAOJIE [CN] and HUANG DAOLIN [CN]
- 6- Kimly IP Service
- 7- C05F 7/00
- 8- KH/P/2018/00036 CN
- 9- Receiving Date: 18/09/2018
CN Filing Date: 24/10/2013 CN Registration Number: 201310506470.0
- 10-
- 11- The present invention discloses an intelligent in-vessel aerobic composting device. The device includes a fermentation tank, a ventilation device, and a real-time online monitoring apparatus, and is characterized in that: the main body of the fermentation tank is a PVC double-layer cylinder, the fermentation tank is provided at the top thereof with a temperature detecting bar, an oxygen detecting bar and an exhaust pipe, and an insulation layer is formed by a hot airflow between the side walls of the inner and outer layers of the fermentation tank; the fermentation tank is provided on a side wall thereof with a tailpipe, and the fermentation tank is provided at the bottom thereof with a buffer layer, a liquid-guiding baffle, an inlet hole and a drain pipe; the ventilation system includes an air pump, a flow meter, a solenoid valve and an air duct, where the air duct is connected with the inlet hole; and the online monitoring apparatus includes monitors and flow meters for monitoring a temperature, oxygen, and a tail gas (CO₂, NH₃, and H₂S). The present invention can enable the insulation layer to rapidly warm the pile so as to achieve a sustained high temperature; the buffer layer and the baffle plate make the gas distribution be substantially uniform; and by utilizing on-line monitoring apparatuses for monitoring the temperature, oxygen and the tail gas, real-time storage of continuous data can

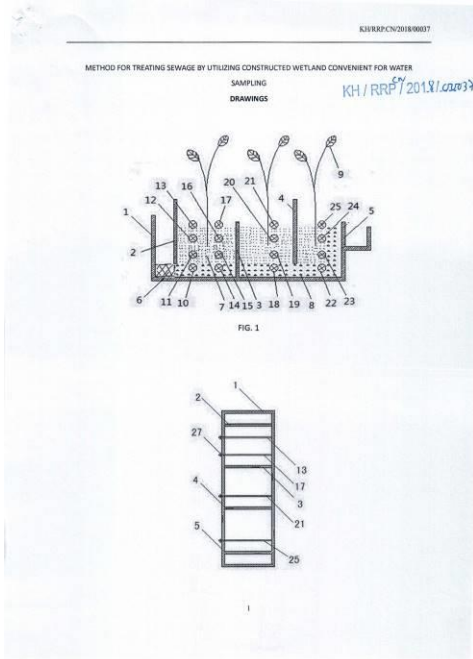
be realized.

12-



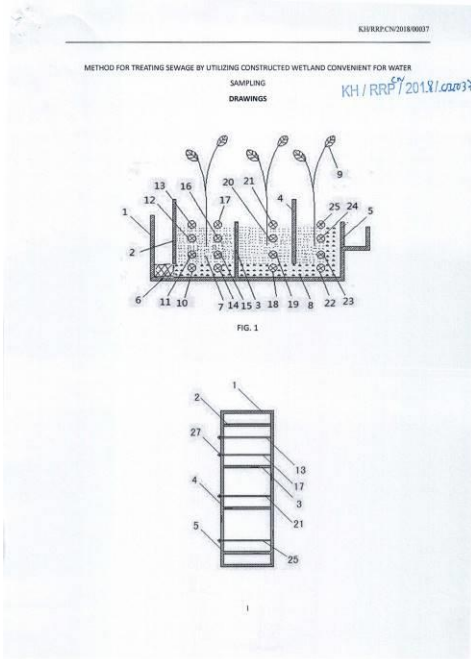
- ១- KH/P/២០១៨/០០០៣៧ CN
- ២- ក
- ៣- Method for Treating Sewage by Utilizing Constructed Wetland Convenient for Water Sampling
- ៤- Guilin University of Technology [CN]
- ៥- YOU SHAOHONG [CN]; LI YANG [CN]; JIN XU [CN]; LIN ZIYU [CN] and ZHANG DI [CN]
- ៦- Kimly IP Service
- ៧- C02F 3/34
- ៨- KH/P/២០១៨/០០០៣៧ CN
- ៩- Receiving Date: ១៨/០៩/២០១៨
CN Filing Date: ២៦/០២/២០១៩ CN Registration Number:
២០១៩១០០៦៦១៩៨.៣
- ១០-
- ១១- The present invention discloses a method for treating sewage by utilizing a constructed wetland convenient for water sampling. (1) A constructed wetland convenient for water sampling is established, which includes a bed body, where the bed body is provided with an influent catchment area, a sewage treatment area and an effluent catchment area sequentially therein. The influent catchment area consists of a water distribution layer and an influent baffle; the sewage treatment area consists of a water distribution layer, a filler layer, a water sampling pipe and a liquid guiding plate; and an effluent catchment area is located on the right side of the effluent baffle. (2) The sewage flows into the influent catchment area, passes through the water distribution layer, and then enters the sewage treatment area via the gap left at the lower end of the influent baffle; and in the sewage treatment area, the sewage passes through the water distribution layer, the filler layer, the water sampling pipe, a plant-root treatment, and the liquid guiding plate, and finally outflows from the effluent baffle. In the present invention, it is convenient for water sampling, and the acquired water sample is representative, which provides great convenience to scientific research on the constructed wetland technology.

១២



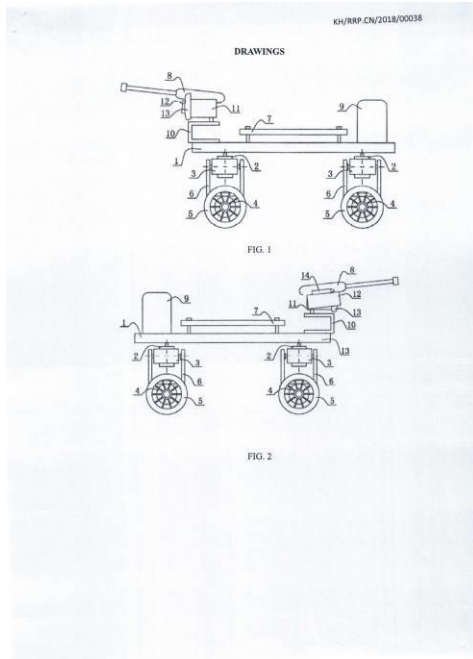
- 1- KH/P/2018/00037 CN
- 2- A
- 3- Method for Treating Sewage by Utilizing Constructed Wetland Convenient for Water Sampling
- 4- Guilin University of Technology [CN]
- 5- YOU SHAOHONG [CN]; LI YANG [CN]; JIN XU [CN]; LIN ZIYU [CN] and ZHANG DI [CN]
- 6- Kimly IP Service
- 7- C02F 3/34
- 8- KH/P/2018/00037 CN
- 9- Receiving Date: 18/09/2018
CN Filing Date: 26/02/2014 CN Registration Number: 201410066198.3
- 10-
- 11- The present invention discloses a method for treating sewage by utilizing a constructed wetland convenient for water sampling. (1) A constructed wetland convenient for water sampling is established, which includes a bed body, where the bed body is provided with an influent catchment area, a sewage treatment area and an effluent catchment area sequentially therein. The influent catchment area consists of a water distribution layer and an influent baffle; the sewage treatment area consists of a water distribution layer, a filler layer, a water sampling pipe and a liquid guiding plate; and an effluent catchment area is located on the right side of the effluent baffle. (2) The sewage flows into the influent catchment area, passes through the water distribution layer, and then enters the sewage treatment area via the gap left at the lower end of the influent baffle; and in the sewage treatment area, the sewage passes through the water distribution layer, the filler layer, the water sampling pipe, a plant-root treatment, and the liquid guiding plate, and finally outflows from the effluent baffle. In the present invention, it is convenient for water sampling, and the acquired water sample is representative, which provides great convenience to scientific research on the constructed wetland technology.

12-



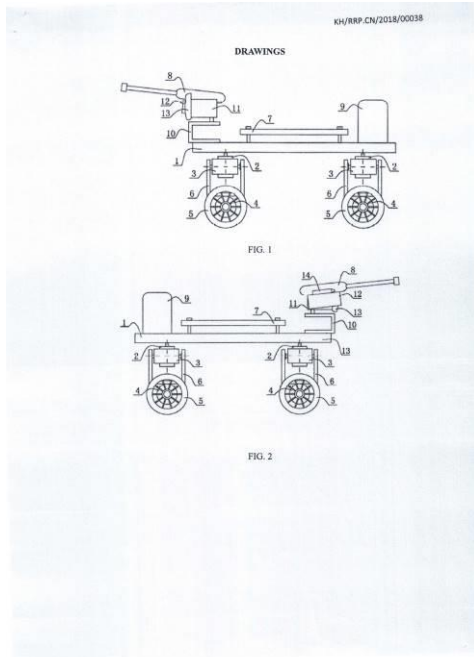
- ១- KH/P/២០១៨/០០០៣៨ CN
- ២- ក
- ៣- Assault Robot Having Four Wheel-Legs
- ៤- Binzhou University [CN]
- ៥- MA GUOLI [CN]; SHI ZHIYONG [CN] and LIU CHONGCHONG [CN]
- ៦- Kimly IP Service
- ៧- F41H 13/00
- ៨- KH/P/២០១៨/០០០៣៨ CN
- ៩- Receiving Date: ១៩/០៩/២០១៨
CN Filing Date: ១៩/០៩/២០១៦ CN Registration Number:
២០១៦១០២៤២០៣៩.៣
- ១០-
- ១១- An assault robot having four wheel-legs of the present invention comprises a support plate, a circuit board, and four legs. Wherein each of the four legs consists of a rotating servo, a swing servo, a direct current motor, and a wheel. An output shaft of the rotating servo is fixed to the support plate in a vertical direction, and a housing of the swing servo is fixed to a housing of the rotating servo. An output shaft of the swing servo is in the longitudinal direction of the support plate, and an output shaft of the direct current motor is in the crosswise direction of the support plate. The direct current motor is fixed to the output shaft of the swing servo via a U-shaped support frame, and the wheel is fixed to the output shaft of the direct current motor. The support plate is provided with an electromagnetic gun and a power supply capacitor. By controlling the direct current motors, the present invention enables agile forward movement, backward movement, turning movement, and spinning movement of the robot, and enables, by controlling the swing servos and the rotating servos, the robot to walk on the four legs, thus achieving obstacle crossing and obstacle avoidance of the robot, and providing thereto the ability to travel in a complex environment. In addition, an assault on a target can be achieved by the electromagnetic gun.

១២



- 1- KH/P/2018/00038 CN
- 2- A
- 3- Assault Robot Having Four Wheel-Legs
- 4- Binzhou University [CN]
- 5- MA GUOLI [CN]; SHI ZHIYONG [CN] and LIU CHONGCHONG [CN]
- 6- Kimly IP Service
- 7- F41H 13/00
- 8- KH/P/2018/00038 CN
- 9- Receiving Date: 19/09/2018
CN Filing Date: 19/04/2016 CN Registration Number: 201610242039.3
- 10-
- 11- An assault robot having four wheel-legs of the present invention comprises a support plate, a circuit board, and four legs. Wherein each of the four legs consists of a rotating servo, a swing servo, a direct current motor, and a wheel. An output shaft of the rotating servo is fixed to the support plate in a vertical direction, and a housing of the swing servo is fixed to a housing of the rotating servo. An output shaft of the swing servo is in the longitudinal direction of the support plate, and an output shaft of the direct current motor is in the crosswise direction of the support plate. The direct current motor is fixed to the output shaft of the swing servo via a U-shaped support frame, and the wheel is fixed to the output shaft of the direct current motor. The support plate is provided with an electromagnetic gun and a power supply capacitor. By controlling the direct current motors, the present invention enables agile forward movement, backward movement, turning movement, and spinning movement of the robot, and enables, by controlling the swing servos and the rotating servos, the robot to walk on the four legs, thus achieving obstacle crossing and obstacle avoidance of the robot, and providing thereto the ability to travel in a complex environment. In addition, an assault on a target can be achieved by the electromagnetic gun.

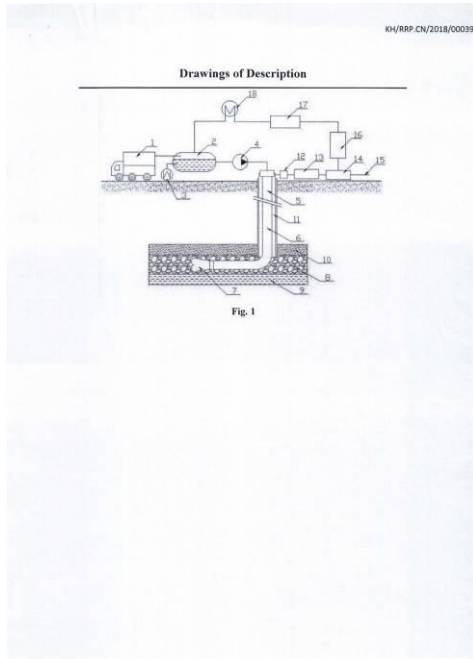
12-



- ១- KH/P/២០១៨/០០០៣៩ CN
- ២- ក
- ៣- Device for Drilling and Recovering Hydrate Using Injection of Supercritical Carbon Dioxide Jet
- ៤- China University of Petroleum (East China) [CN]
- ៥- DU YUKUN [CN]; WANG RUIHE [CN]; CHEN XIAOHONG [CN] and CHEN XIAOCHENG [CN]
- ៦- Kimly IP Service
- ៧- E21B 43/00
- ៨- KH/P/២០១៨/០០០៣៩ CN
- ៩- Receiving Date: ២១/០៩/២០១៨
CN Filing Date: ២៩/០១/២០១៩ CN Registration Number:
២០១៩១០០៤៤៥៦៧.៣
- ១០-
- ១១- The present invention belongs to the technical field of equipment and technology for drilling and recovering hydrate, and relates to a device for drilling and recovering hydrate using injection of supercritical carbon dioxide jet. When the present invention implements recovery of hydrate using the device for drilling and recovering hydrate using InJection of supercritical carbon dioxide jet, carbon dioxide is filled in a liquid carbon dioxide storage device first and then is continuously cooled to liquid carbon dioxide by a storage tank refrigeration device, the liquid carbon dioxide is pressurized by a high-pressure plunger pump and then is pumped in a drilling tool using the prior art to perform jet drilling, after the drilling tool is drilled in a hydrate reservoir, the temperature of high-pressure supercritical carbon dioxide jet spouted from the drill bit is reduced, to carry hydrate in the well bore and near well stratum to upwards move along the annular space; and after the hydrate reaches a well-head throttle device, natural gas and carbon dioxide are separated therefrom by a three-phase separator and a gas separator in sequence, thereby completing the recovery of hydrate. The used device has the advantages of simple structure, easy operation, low cost for maintenance, simple recovery method, scientific principle and safe recovery

process

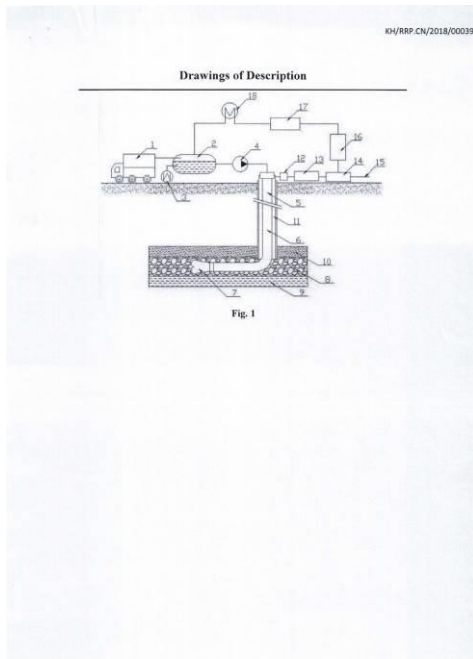
១២



- 1- KH/P/2018/00039 CN
- 2- A
- 3- Device for Drilling and Recovering Hydrate Using Injection of Supercritical Carbon Dioxide Jet
- 4- China University of Petroleum (East China) [CN]
- 5- DU YUKUN [CN]; WANG RUIHE [CN]; CHEN XIAOHONG [CN] and CHEN XIAOCHENG [CN]
- 6- Kimly IP Service
- 7- E21B 43/00
- 8- KH/P/2018/00039 CN
- 9- Receiving Date: 21/09/2018
CN Filing Date: 29/01/2015 CN Registration Number: 201510044567.3
- 10-
- 11- The present invention belongs to the technical field of equipment and technology for drilling and recovering hydrate, and relates to a device for drilling and recovering hydrate using injection of supercritical carbon dioxide jet. When the present invention implements recovery of hydrate using the device for drilling and recovering hydrate using Injection of supercritical carbon dioxide jet, carbon dioxide is filled in a liquid carbon dioxide storage device first and then is continuously cooled to liquid carbon dioxide by a storage tank refrigeration device, the liquid carbon dioxide is pressurized by a high-pressure plunger pump and then is pumped in a drilling tool using the prior art to perform jet drilling, after the drilling tool is drilled in a hydrate reservoir, the temperature of high-pressure supercritical carbon dioxide jet spouted from the drill bit is reduced, to carry hydrate in the well bore and near well stratum to upwards move along the annular space; and after the hydrate reaches a well-head throttle device, natural gas and carbon dioxide are separated therefrom by a three-phase separator and a gas separator in sequence, thereby completing the recovery of hydrate. The used device has the advantages of simple structure, easy operation, low cost for maintenance, simple recovery method, scientific principle and safe recovery

process

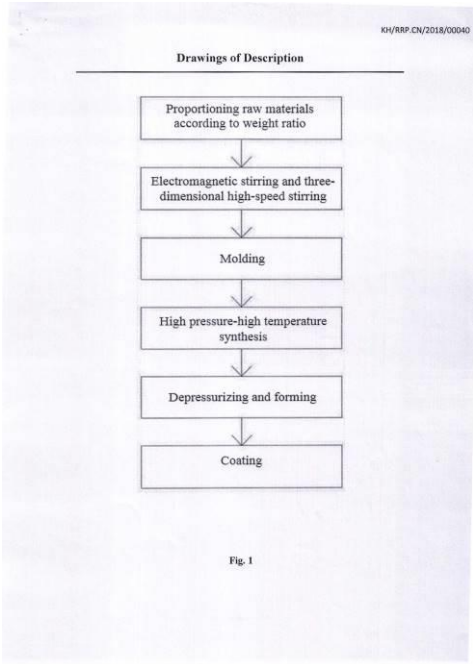
12-



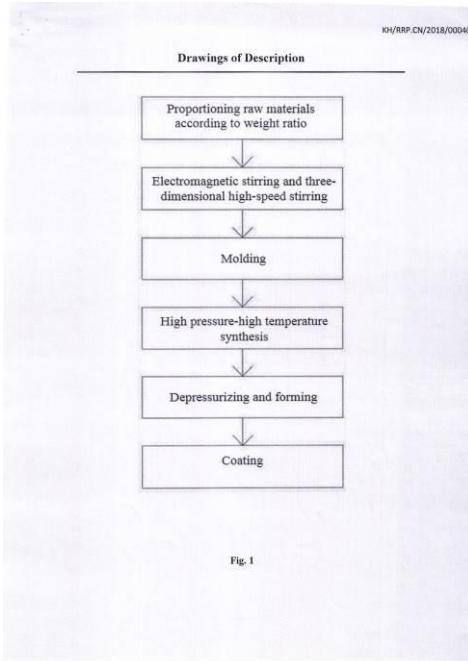
- ၅- KH/P/၂၀၁၄/၀၀၀၄၀ CN
- ၆- က်
- ၇- Preparation Method for Drill Bit
- ၈- China University of Petroleum (East China) [CN]
- ၉- DU YUKUN [CN]; WANG RUIHE [CN]; CHEN XIAOCHENG [CN]; CHEN YIXIN [CN]; BAI DIANGANG [CN] and ZHAO BO [CN]
- ၁၀- Kimly IP Service
- ၁၁- B22F 1/00
- ၁၂- KH/P/၂၀၁၄/၀၀၀၄၀ CN
- ၁၃- Receiving Date: ၂၅/၀၆/၂၀၁၄
CN Filing Date: ၅၅/၀၄/၂၀၁၅ CN Registration Number:
၂၀၁၅၅၀၅၆၆၅၅၂၀.၄

၅၀-

၅၁- The present invention relates to the preparation field of drill bits, and more particularly to a preparation method for a drill bit. The preparation method comprises the following steps: a. selecting raw materials: the raw materials include diamond powder, titanium powder, graphene, nickel, titanium dioxide and catalyst; b. mixing the raw materials: weighing the raw materials according to the raw material ingredients in step a, and stirring by means of the method of mutually combining three-dimensional highspeed stirring with electromagnetic stirring, wherein in the stirring process, the electromagnetic stirring is performed first, and then the three-dimensional high-speed stirring is performed; c. placing a carbon composite mold in which the raw materials and mixed additive are filled in a vacuum furnace to be vacuum-pumped and heated for molding; d. placing a semi-finished product obtained after vacuum-pumping and heating in step c in a diamond hexa-orientation press to perform high pressure-high temperature synthesis; e. depressurizing after high pressure-high temperature synthesis, obtaining polycrystalline diamond compound after depressurizing, and machine-shaping to obtain a drill bit prototype; and f. coating the drill bit prototype, thus completing preparation



- 1- KH/P/2018/00040 CN
- 2- A
- 3- Preparation Method for Drill Bit
- 4- China University of Petroleum (East China) [CN]
- 5- DU YUKUN [CN]; WANG RUIHE [CN]; CHEN XIAOCHENG [CN]; CHEN YIXIN [CN]; BAI DIANGANG [CN] and ZHAO BO [CN]
- 6- Kimly IP Service
- 7- B22F 1/00
- 8- KH/P/2018/00040 CN
- 9- Receiving Date: 21/09/2018
CN Filing Date: 11/08/2016 CN Registration Number: 201610657120.8
- 10-
- 11- The present invention relates to the preparation field of drill bits, and more particularly to a preparation method for a drill bit. The preparation method comprises the following steps: a. selecting raw materials: the raw materials include diamond powder, titanium powder, graphene, nickel, titanium dioxide and catalyst; b. mixing the raw materials: weighing the raw materials according to the raw material ingredients in step a, and stirring by means of the method of mutually combining three-dimensional highspeed stirring with electromagnetic stirring, wherein in the stirring process, the electromagnetic stirring is performed first, and then the three-dimensional high-speed stirring is performed; c. placing a carbon composite mold in which the raw materials and mixed additive are filled in a vacuum furnace to be vacuum-pumped and heated for molding; d. placing a semi-finished product obtained after vacuum-pumping and heating in step c in a diamond hexa-orientation press to perform high pressure-high temperature synthesis; e. depressurizing after high pressure-high temperature synthesis, obtaining polycrystalline diamond compound after depressurizing, and machine-shaping to obtain a drill bit prototype; and f. coating the drill bit prototype, thus completing preparation



- ១- KH/P/២០១៨/០០០៤១ CN
- ២- ក
- ៣- Seismic Sedimentology Interpretation Method Based on Frequency-Scale Matching
- ៤- China University of Petroleum (East China) [CN]
- ៥- ZHANG XIANGUO [CN]; LIN CHENGYAN [CN]; ZHANG TAO [CN] and DONG CHUNMEI [CN]
- ៦- Kimly IP Service
- ៧- G01V 1/30
- ៨- KH/P/២០១៨/០០០៤១ CN
- ៩- Receiving Date: ២១/០៩/២០១៨
CN Filing Date: ២៦/០៣/២០១៣ CN Registration Number: ២០១៣១០០៩៧៦៦០.១

១០-

១១- The present invention relates to a seismic sedimentology interpretation method based on frequency-scale matching, which belongs to the field of petroleum exploration and development. The seismic sedimentology interpretation method based on frequencyscale matching comprises the following steps: 1) loading post-stack seismic data; 2) performing phase conversion to obtain the seismic data volume of 90° phase; 3) determining the average thickness of a main exploration target sand body based on well point analysis; 4) determining the tuning frequency of the target sand body; 5) performing frequency division processing on seismic data to obtain the frequency division seismic data volume reflecting the target sand body; 6) making stratal slices for the frequency division data volume; 7) interpreting the stratal slices to obtain the plane distribution and evolution of the target sand body; 8) when sand bodies of various thickness levels exist, executing steps (4) to (7) on each sand body; and 9) merging the interpretation results of splices of the same depth of different frequency division volumes to interpret the sedimentary microfacies characteristics and evolution of the research area. The present invention is used for interpreting thin-bedded sedimentary characteristics at seismic vertical resolution, which significantly

enhances thin-bedded sedimentary seismic interpretation accuracy and has wide application prospect.

9 9 None

- 1- KH/P/2018/00041 CN
- 2- A
- 3- Seismic Sedimentology Interpretation Method Based on Frequency-Scale Matching
- 4- China University of Petroleum (East China) [CN]
- 5- ZHANG XIANGUO [CN]; LIN CHENGYAN [CN]; ZHANG TAO [CN] and DONG CHUNMEI [CN]
- 6- Kimly IP Service

7- G01V 1/30

8- KH/P/2018/00041 CN

9- Receiving Date: 21/09/2018

CN Filing Date: 26/03/2013 CN Registration Number: 201310097660.1

10-

11- The present invention relates to a seismic sedimentology interpretation method based on frequency-scale matching, which belongs to the field of petroleum exploration and development. The seismic sedimentology interpretation method based on frequencyscale matching comprises the following steps: 1) loading post-stack seismic data; 2) performing phase conversion to obtain the seismic data volume of 90° phase; 3) determining the average thickness of a main exploration target sand body based on well point analysis; 4) determining the tuning frequency of the target sand body; 5) performing frequency division processing on seismic data to obtain the frequency division seismic data volume reflecting the target sand body; 6) making stratal slices for the frequency division data volume; 7) interpreting the stratal slices to obtain the plane distribution and evolution of the target sand body; 8) when sand bodies of various thickness levels exist, executing steps (4) to (7) on each sand body; and 9) merging the interpretation results of splices of the same depth of different frequency division volumes to interpret the sedimentary microfacies characteristics and evolution of the research area. The present invention is used for interpreting thin-bedded sedimentary characteristics at seismic vertical resolution, which significantly enhances thin-bedded sedimentary seismic interpretation accuracy and has wide application prospect.

12- None

- ၅- KH/P/၂၀၅၈/၀၀၀၄၂ CN
 - ၆- က
 - ၇- Preparation Method for Polytetrafluoroethylene Copper Clad Laminate
 - ၈- Chenzhou Gongtian Electronic Ceramics Technology Co., Ltd [CN]
 - ၉- CHEN GONGTIAN [CN]; WU JUANYING [CN]; LI HAILIN [CN]; GAO SHAOBING [CN]; CHEN JIAN [CN] and HE YANHONG [CN]
 - ၁၀- ABACUS IP
 - ၁၁- B32B 37/10
 - ၁၂- KH/P/၂၀၅၈/၀၀၀၄၂ CN
 - ၁၃- Receiving Date: ၂၅/၀၉/၂၀၅၈
CN Filing Date: ၅၀/၀၂/၂၀၅၉ CN Registration Number:
၂၀၅၉၅၀၀၆၇၈၀၀.၆
 - ၁၄-
 - ၁၅- The present invention discloses a preparation method for a polytetrafluoroethylene copper clad laminate, comprising a resin composition and a preparation process. The resin composition includes the following ingredients measured by parts by weight: 20-100 parts by weight of polytetrafluoroethylene emulsion, and 0-200 parts by weight of ceramic powder. The preparation process includes the step: maintaining pressure in a hot press at the temperature of 350-450°C and pressure of 90-100Mpa for 3-6 hours under the condition of vacuum of 90-100Kpa. The copper clad laminate prepared using the above-mentioned resin composition and preparation process has different dielectric constants (2.2-1.02), low dielectric loss, high heat resistance, low water absorption rate and other excellent performance.
 - ၁၆ None
-

- 1- KH/P/2018/00042 CN
- 2- A
- 3- Preparation Method for Polytetrafluoroethylene Copper Clad Laminate
- 4- Chenzhou Gongtian Electronic Ceramics Technology Co., Ltd [CN]
- 5- CHEN GONGTIAN [CN]; WU JUANYING [CN]; LI HAILIN [CN]; GAO SHAOBING [CN]; CHEN JIAN [CN] and HE YANHONG [CN]
- 6- ABACUS IP
- 7- B32B 37/10
- 8- KH/P/2018/00042 CN
- 9- Receiving Date: 21/09/2018
CN Filing Date: 10/02/2015 CN Registration Number: 201510067300.6
- 10-
- 11- The present invention discloses a preparation method for a polytetrafluoroethylene copper clad laminate, comprising a resin composition and a preparation process. The resin composition includes the following ingredients measured by parts by weight: 20-100 parts by weight of polytetrafluoroethylene emulsion, and 0-200 parts by weight of ceramic powder. The preparation

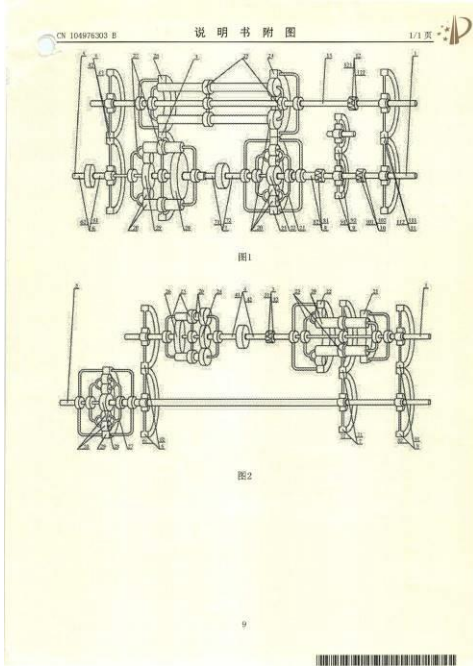
process includes the step: maintaining pressure in a hot press at the temperature of 350-450°C and pressure of 90-1 00Mpa for 3-6 hours under the condition of vacuum of 90- 1 00Kpa. The copper clad laminate prepared using the above-mentioned resin composition and preparation process has different dielectric constants (2.2-1 0.2), low dielectric loss, high heat resistance, low water absorption rate and other excellent performance.

12- None

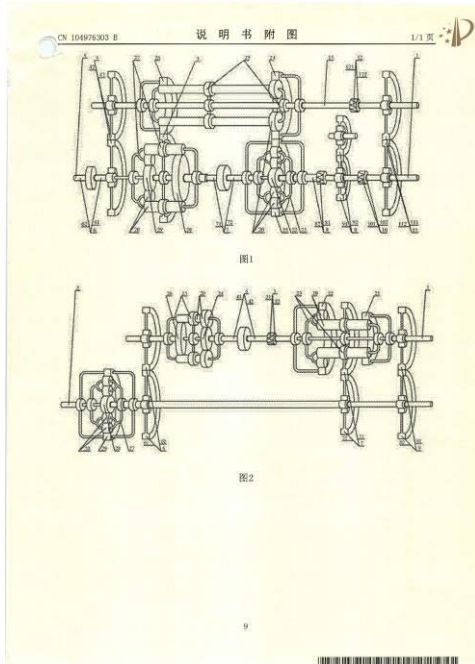
- ១- KH/P/២០១៨/០០០៤៣ CN
- ២- ក
- ៣- A Compound Case-Type Hydraulic Coupler
- ៤- Guangzhou City Stepless Braking Science and Technology Finite Responsibility Company [CN]
- ៥- Wu Zhiqiang [CN]
- ៦- Kimly IP Service
- ៧- F16H 41/24
- ៨- KH/P/២០១៨/០០០៤៣ CN
- ៩- Receiving Date: ០៣/១០/២០១៨
CN Filing Date: ១៤/១០/២០១៥ CN Registration Number:
២០១៥១០៣៨៩៨៥៣.៣

១០-

១១- Provided are a compound case-type hydraulic coupler and a starter having said compound case-type hydraulic coupler; an input shaft (1) is connected to a starting gear pair (11) and an overrunning clutch (10); the overrunning clutch (10) is connected to an input gear (22) and a starter gear pair (9); a large output ring gear (23) engages an input ring gear (24); a connecting shaft (13) is connected to the input ring gear (24), an electromagnetic clutch (12), and an input gear pair (4); the input gear pair (4) is connected to a null shift mechanism (6); the null shift mechanism (6) is connected to an output shaft (5); the electromagnetic clutch (12) is connected to the starting gear pair (11); an output ring gear (26) engages an input gear (3); the input gear (3) is connected to a connecting input planet carrier (27); an output gear (29) is connected to a case-type hydraulic coupler (7); the case-type hydraulic coupler (7) and a fixed one-way clutch (8) are connected to an input planet carrier (21).



- 1- KH/P/2018/00043 CN
- 2- A
- 3- A Compound Case-Type Hydraulic Coupler
- 4- Guangzhou City Stepless Braking Science and Technology Finite Responsibility Company [CN]
- 5- Wu Zhiqiang [CN]
- 6- Kimly IP Service
- 7- F16H 41/24
- 8- KH/P/2018/00043 CN
- 9- Receiving Date: 03/10/2018
CN Filing Date: 14/10/2015 CN Registration Number: 201510389853.3
- 10-
- 11- Provided are a compound case-type hydraulic coupler and a starter having said compound case-type hydraulic coupler; an input shaft (1) is connected to a starting gear pair (11) and an overrunning clutch (10); the overrunning clutch (10) is connected to an input gear (22) and a starter gear pair (9); a large output ring gear (23) engages an input ring gear (24); a connecting shaft (13) is connected to the input ring gear (24), an electromagnetic clutch (12), and an input gear pair (4); the input gear pair (4) is connected to a null shift mechanism (6); the null shift mechanism (6) is connected to an output shaft (5); the electromagnetic clutch (12) is connected to the starting gear pair (11); an output ring gear (26) engages an input gear (3); the input gear (3) is connected to a connecting input planet carrier (27); an output gear (29) is connected to a case-type hydraulic coupler (7); the case-type hydraulic coupler (7) and a fixed one-way clutch (8) are connected to an input planet carrier (21).



- ၅- KH/P/၂၀၅၈/၀၀၀၄၄ CN
- ၆- က
- ၇- Heat Supply Control Method and System for Controlling Heat Supplied to Multiple Dryers
- ၈- Jung-Lang LIN (CN) [TW]
- ၉- LIN RONGLANG [CN]
- ၁၀- Kimly IP Service
- ၁၁- F26B 25/22
- ၁၂- KH/P/၂၀၅၈/၀၀၀၄၄ CN
- ၁၃- Receiving Date: ၅၂/၅၀/၂၀၅၈
CN Filing Date: ၂၀/၀၅/၂၀၅၅ CN Registration Number:
၂၀၅၅၅၀၅၈၅၄၄၈.၅
- ၁၄-
- ၁၅- A heat supply control system for multiple dryers includes a combustion apparatus, the multiple dryers, a pipeline, a calculation module, a detection module, and a plurality of valve assemblies. A heat supply control method includes: capturing, by the calculation module, a preset temperature, a preset humidity, and a drying time of the respective dryers; calculating, by the calculation module, the amount of heat and material required by the respective dryers, and the amount of hot air entering each of the dryers based on preset conditions; detecting, by the detection module, the drying temperature and humidity inside the respective dryers; comparing, by the central control module, the drying temperature with the preset temperature and increasing or reducing the amount of hot air. The heat energy from the same combustion apparatus is used in a wise way to satisfy different drying conditions of different dryers, thereby enhancing economic benefits.

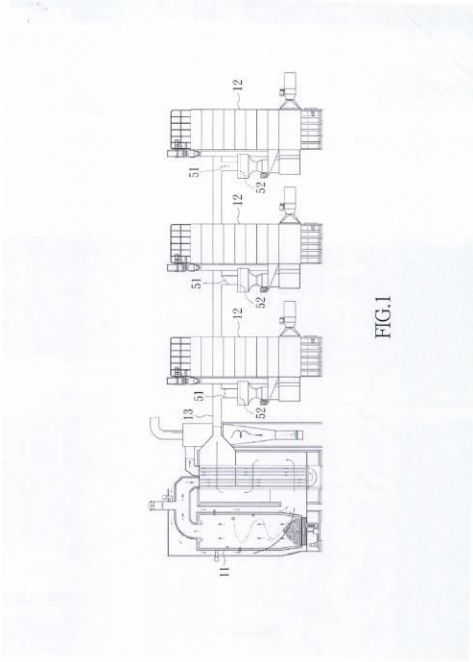


FIG.1

- 1- KH/P/2018/00044 CN
- 2- A
- 3- Heat Supply Control Method and System for Controlling Heat Supplied to Multiple Dryers
- 4- Jung-Lang LIN (CN) [TW]
- 5- LIN RONGLANG [CN]
- 6- Kimly IP Service
- 7- F26B 25/22
- 8- KH/P/2018/00044 CN
- 9- Receiving Date: 12/10/2018
CN Filing Date: 20/05/2011 CN Registration Number: 201110131483.5
- 10-
- 11- A heat supply control system for multiple dryers includes a combustion apparatus, the multiple dryers, a pipeline, a calculation module, a detection module, and a plurality of valve assemblies. A heat supply control method includes: capturing, by the calculation module, a preset temperature, a preset humidity, and a drying time of the respective dryers; calculating, by the calculation module, the amount of heat and material required by the respective dryers, and the amount of hot air entering each of the dryers based on preset conditions; detecting, by the detection module, the drying temperature and humidity inside the respective dryers; comparing, by the central control module, the drying temperature with the preset temperature and increasing or reducing the amount of hot air. The heat energy from the same combustion apparatus is used in a wise way to satisfy different drying conditions of different dryers, thereby enhancing economic benefits.

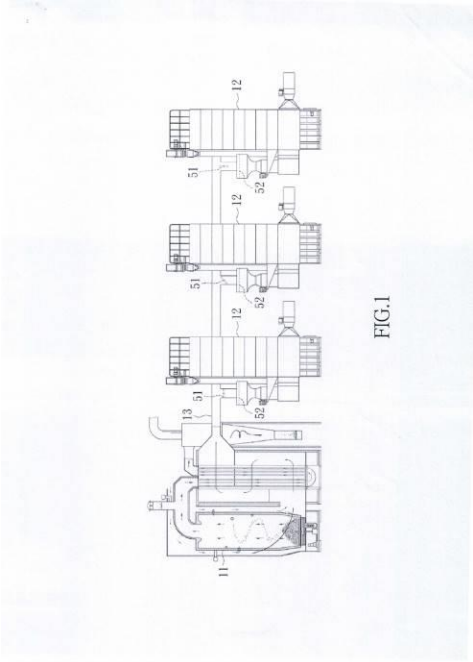


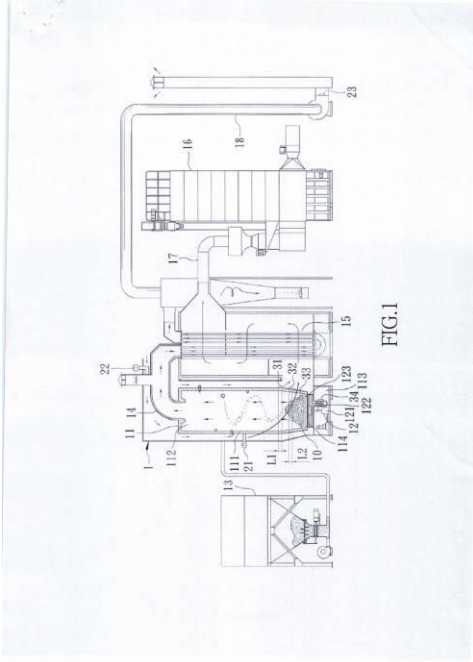
FIG.1

- ၅- KH/P/၂၀၁၄/၀၀၀၄၆ CN
- ၂- က
- ၈- Automatic Control Method and Device for a Combustion Apparatus
- ၄- Jung-Lang LIN [TW]
- ၆- LIN RONGLANG [CN]
- ၆- Kimly IP Service
- ၈- F23N 5/00

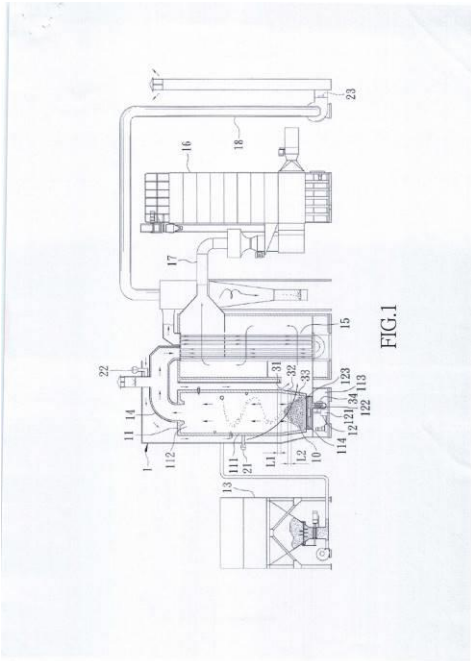
၈- KH/P/၂၀၁၄/၀၀၀၄၆ CN
 ၆- Receiving Date: ၁၂/၁၀/၂၀၁၄
 CN Filing Date: ၂၆/၀၆/၂၀၁၅ CN Registration Number:
 ၂၀၁၅၅၀၅၈၇၇၅၅.၂

၅၀-

၅၅- An automatic control device and method for a combustion apparatus, includes a furnace pressure monitoring module, a material stirring control module and a central control module. The material stirring control module includes an upper detector and a lower detector. The furnace pressure monitoring module includes a pressure detector, a temperature detector and an inductor. The central control module is electrically connected to and communicates with the material stirring control module and the furnace pressure monitoring module. The material stirring control module determines the rotation speed of the stirring rod according to the height of the material in the combustion furnace, and generates a first abnormal alarm when the height of the material is too high, generates the second abnormal alarm when the infurnace pressure of the internal combustion furnace reaches the preset furnace pressure value, generates the third abnormal alarm when the in-tube temperature of the smoke discharge pipe reaches the preset pipe temperature value, and generates the fourth abnormal alarm in the absence of the induction signal. Therefore, the present invention can intelligently determine the rotation speed of the stirring rod, maintain the height of the material in the internal combustion furnace, and monitor the condition of gas discharging, which consequently improves the safety of use.



- 1- KH/P/2018/00045 CN
- 2- A
- 3- Automatic Control Method and Device for a Combustion Apparatus
- 4- Jung-Lang LIN [TW]
- 5- LIN RONGLANG [CN]
- 6- Kimly IP Service
- 7- F23N 5/00
- 8- KH/P/2018/00045 CN
- 9- Receiving Date: 12/10/2018
CN Filing Date: 25/05/2011 CN Registration Number: 201110137716.2
- 10-
- 11- An automatic control device and method for a combustion apparatus, includes a furnace pressure monitoring module, a material stirring control module and a central control module. The material stirring control module includes an upper detector and a lower detector. The furnace pressure monitoring module includes a pressure detector, a temperature detector and an inductor. The central control module is electrically connected to and communicates with the material stirring control module and the furnace pressure monitoring module. The material stirring control module determines the rotation speed of the stirring rod according to the height of the material in the combustion furnace, and generates a first abnormal alarm when the height of the material is too high, generates the second abnormal alarm when the infurnace pressure of the internal combustion furnace reaches the preset furnace pressure value, generates the third abnormal alarm when the in-tube temperature of the smoke discharge pipe reaches the preset pipe temperature value, and generates the fourth abnormal alarm in the absence of the induction signal. Therefore, the present invention can intelligently determine the rotation speed of the stirring rod, maintain the height of the material in the internal combustion furnace, and monitor the condition of gas discharging, which consequently improves the safety of use.



- ၅- KH/P/၂၀၁၄/၀၀၀၄၆ CN
- ၆- က
- ၇- Preparation Method of a Probiotic Microcapsule for Feed
- ၈- Ningxia Rising Mark Intellectual Property Consulting Co., Ltd [CN]
- ၉- SHAO Suying [CN]
- ၁၀- ABACUS IP
- ၁၁- A23K 20/189
- ၁၂- KH/P/၂၀၁၄/၀၀၀၄၆ CN
- ၁၃- Receiving Date: ၀၅/၀၀/၂၀၁၄
CN Filing Date: ၂၅/၀၅/၂၀၁၄ CN Registration Number:
၂၀၁၄၅၀၆၇၄၈၄၇.၄

၅၀-

၅၁- The invention provides a method for preparing a probiotic microcapsule. The probiotic microcapsule is prepared from a wall material, lactobacillus plantarum, stachyose and enzymed powders of morel. A method for encapsulating probiotic microcapsule products comprises the following steps: adding stachyose, of which the mass is 3-5% that of probiotic fermentation broth which is subjected to fermentation culture in a fermentation tank, and enzymed powders of morel, of which the mass is 5-8% that of the fermentation broth, into the probiotic fermentation broth, and then, mixing with a wall material solution, so as to obtain a mixed solution; by adopting an ultrasonic vacuum spray drying method, carrying out first-stage vacuum drying, second-stage inert-protective-gas and vibrating-fluidized-bed drying, so as to carry out microcapsule encapsulating on the probiotic. According to the method, due to the adoption of modified isolated soybean protein, the capsules have very good enteric solubility and can completely disintegrate in 1-1.5 hours after the capsules arrive at intestinal tracts, so as to release the probiotics, and the probiotics are rapidly proliferated to become dominant flora, so that the effects of inhibiting the growth of pathogenic bacteria and the like are achieved. According to the method, by using the morchella esculenta enzymolysis powder, the products can have the nutritional characteristics of morchella esculenta and have good palatability, so

that the animal feeding effect is improved.

၅၆ None

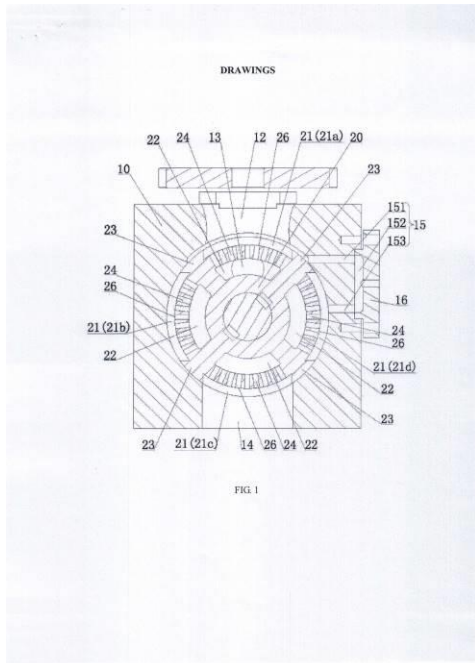
- 1- KH/P/2018/00046 CN
- 2- A
- 3- Preparation Method of a Probiotic Microcapsule for Feed
- 4- Ningxia Rising Mark Intellectual Property Consulting Co., Ltd [CN]
- 5- SHAO Suying [CN]
- 6- ABACUS IP
- 7- A23K 20/189
- 8- KH/P/2018/00046 CN
- 9- Receiving Date: 31/10/2018

10-

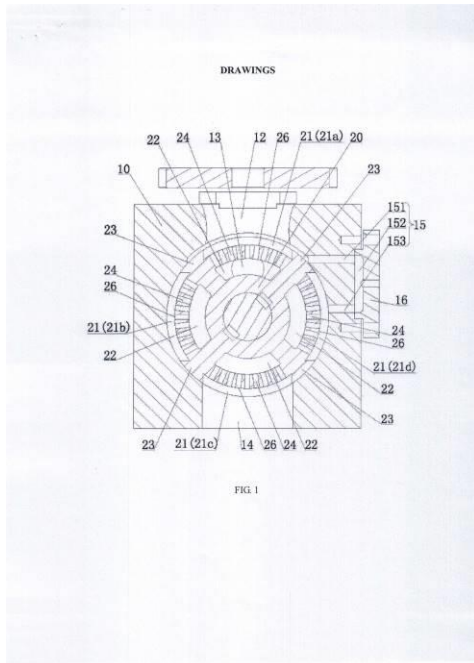
11- The invention provides a method for preparing a probiotic microcapsule. The probiotic microcapsule is prepared from a wall material, lactobacillus plantarum, stachyose and enzymed powders of morel. A method for encapsulating probiotic microcapsule products comprises the following steps: adding stachyose, of which the mass is 3-5% that of probiotic fermentation broth which is subjected to fermentation culture in a fermentation tank, and enzymed powders of morel, of which the mass is 5-8% that of the fermentation broth, into the probiotic fermentation broth, and then, mixing with a wall material solution, so as to obtain a mixed solution; by adopting an ultrasonic vacuum spray drying method, carrying out first-stage vacuum drying, second-stage inert-protective-gas and vibrating-fluidized-bed drying, so as to carry out microcapsule encapsulating on the probiotic. According to the method, due to the adoption of modified isolated soybean protein, the capsules have very good enteric solubility and can completely disintegrate in 1-1.5 hours after the capsules arrive at intestinal tracts, so as to release the probiotics, and the probiotics are rapidly proliferated to become dominant flora, so that the effects of inhibiting the growth of pathogenic bacteria and the like are achieved. According to the method, by using the morchella esculenta enzymolysis powder, the products can have the nutritional characteristics of morchella esculenta and have good palatability, so that the animal feeding effect is improved.

12- None

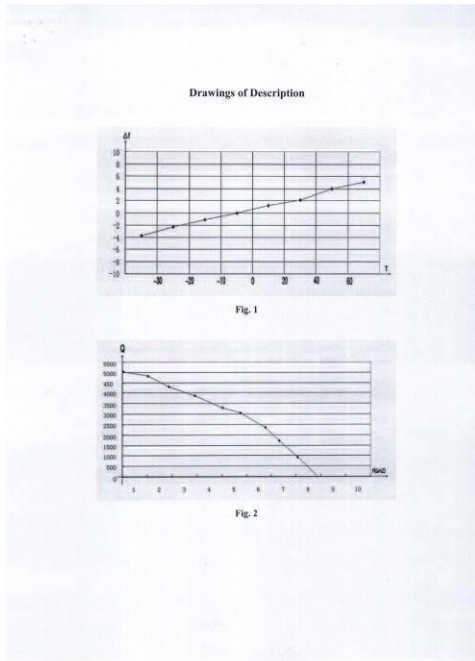
- ၅- KH/P/၂၀၅၄/၀၀၀၄၇ CN
- ၆- က
- ၇- Continuous Screen Changer, Screen Changing Device, and Extruder
- ၈- ZHE JIANG HOUPU THECHNOLOGY CO., LTD. [CN]
- ၉- SHI, Xiaohe [CN]
- ၁၀- ABACUS IP
- ၁၁- B29C 47/08
- ၁၂- KH/P/၂၀၅၄/၀၀၀၄၇ CN
- ၁၃- Receiving Date: ၀၅/၀၅/၂၀၅၄
 CN Filing Date: ၂၀/၀၅/၂၀၅၅ CN Registration Number:
 ၂၀၅၅၅၀၀၀၄၄၇၄.၄
- ၅၀-
- ၅၅- The present invention relates to the technical filed of extrusion molding apparatuses, and more particularly to a continuous screen changer, a screen changing device, and an extruder. The continuous screen changer includes: an external shell with an internal cavity and an internal drum accommodated in the internal cavity and rotating relative to the external shell; the external shell is provided with a feed port, a screen changing port, and a discharge port. The internal drum is provided with at least four filter screen mounting grooves uniformly distributed for mounting the filter screens and material flow passages correspondingly communicating with the filter screen mounting grooves, and a sealing wall hermetically connected with an inner wall of the internal cavity is formed between each two adjacent filter screen mounting grooves. After entering the internal cavity along the feed port and being filtered by a filter screen in the filter process, materials flow out of the discharge port along the material flow passages. The filter screen mounting groove opposite to the feed port rotates to be opposite to the screen changing port in the rotation process, and the filter screen on the filter screen mounting groove is changed at the screen changing port. The continuous screen changer can implement continuous and uninterrupted change of the filter screens, so that the apparatus to which the continuous screen changer is applied can continuously work.



- 1- KH/P/2018/00047 CN
- 2- A
- 3- Continuous Screen Changer, Screen Changing Device, and Extruder
- 4- ZHE JIANG HOUPU THECHNOLOGY CO., LTD. [CN]
- 5- SHI, Xiaohe [CN]
- 6- ABACUS IP
- 7- B29C 47/08
- 8- KH/P/2018/00047 CN
- 9- Receiving Date: 31/10/2018
CN Filing Date: 20/01/2016 CN Registration Number: 201610038974.8
- 10-
- 11- The present invention relates to the technical filed of extrusion molding apparatuses, and more particularly to a continuous screen changer, a screen changing device, and an extruder. The continuous screen changer includes: an external shell with an internal cavity and an internal drum accommodated in the internal cavity and rotating relative to the external shell; the external shell is provided with a feed port, a screen changing port, and a discharge port. The internal drum is provided with at least four filter screen mounting grooves uniformly distributed for mounting the filter screens and material flow passages correspondingly communicating with the filter screen mounting grooves, and a sealing wall hermetically connected with an inner wall of the internal cavity is formed between each two adjacent filter screen mounting grooves. After entering the internal cavity along the feed port and being filtered by a filter screen in the filter process, materials flow out of the discharge port along the material flow passages. The filter screen mounting groove opposite to the feed port rotates to be opposite to the screen changing port in the rotation process, and the filter screen on the filter screen mounting groove is changed at the screen changing port. The continuous screen changer can implement continuous and uninterrupted change of the filter screens, so that the apparatus to which the continuous screen changer is applied can continuously work.

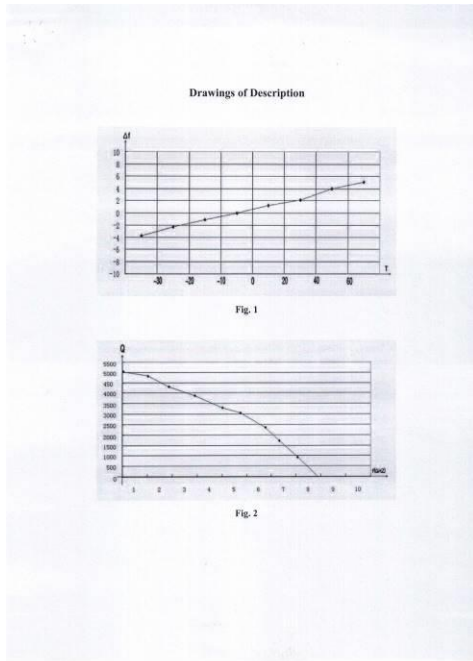


- ១- KH/P/២០១៨/០០០៤៨ CN
- ២- ក
- ៣- Environment-Friendly Microwave Dielectric Ceramic Material for Small Precise Antenna
- ៤- Chenzhou Gongtian Electronic Ceramics Technology Co., Ltd [CN]
- ៥- Chen Gongtian [CN]; Wu Juanying [CN]; Luo Gongjun [CN] and Xiao Lianping [CN]
- ៦- ABACUS IP
- ៧- C04B 35/465
- ៨- KH/P/២០១៨/០០០៤៨ CN
- ៩- Receiving Date: ៣១/១០/២០១៨
CN Filing Date: ១៤/០២/២០១២ CN Registration Number:
២០១២១០០៣២៥៧៦.៧
- ១០-
- ១១- The present invention relates to an environment-friendly microwave dielectric ceramic material for small precise antenna, which is applied to the microwave components such as dielectric resonator, filter, oscillator, cellphone antenna and GPS of small precise antenna transceiving satellite communication system. The main powder ingredients of the raw material include: CaCO₃, TiO₂, Sm₂O₃, LiCO₃ and a micro amount of additives: ZnO, Co₂O₃, Bi₂O₃ and La₂O₃. The present invention has low sintering temperature resulting in low power consumption, high dielectric constant, high quality factor and stable resonance frequency temperature characteristic

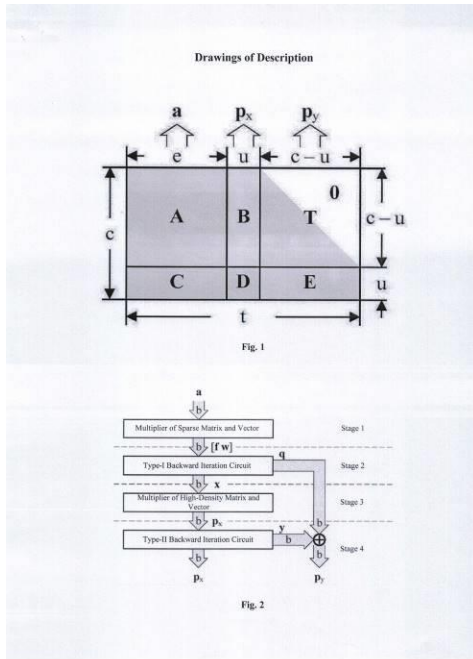


- 1- KH/P/2018/00048 CN
- 2- A
- 3- Environment-Friendly Microwave Dielectric Ceramic Material for Small Precise Antenna
- 4- Chenzhou Gongtian Electronic Ceramics Technology Co., Ltd [CN]
- 5- Chen Gongtian [CN]; Wu Juanying [CN]; Luo Gongjun [CN] and Xiao Lianping [CN]
- 6- ABACUS IP
- 7- C04B 35/465
- 8- KH/P/2018/00048 CN
- 9- Receiving Date: 31/10/2018
CN Filing Date: 14/02/2012 CN Registration Number: 201210032576.7
- 10-
- 11- The present invention relates to an environment-friendly microwave dielectric ceramic material for small precise antenna, which is applied to the microwave components such as dielectric resonator, filter, oscillator, cellphone antenna and GPS of small precise antenna transceiving satellite communication system. The main powder ingredients of the raw material include: CaCO₃, TiO₂, Sm₂O₃, LiCO₃ and a micro amount of additives: ZnO, Co₂O₃, Bi₂O₃ and La₂O₃. The present invention has low sintering temperature resulting in low power consumption, high dielectric constant, high quality factor and stable resonance frequency temperature characteristic

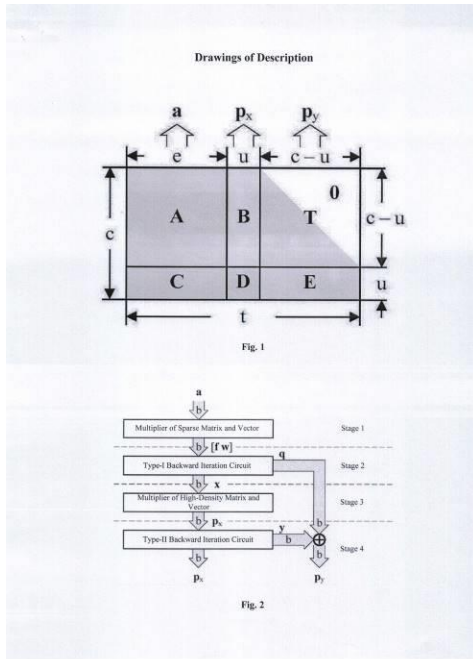
12-



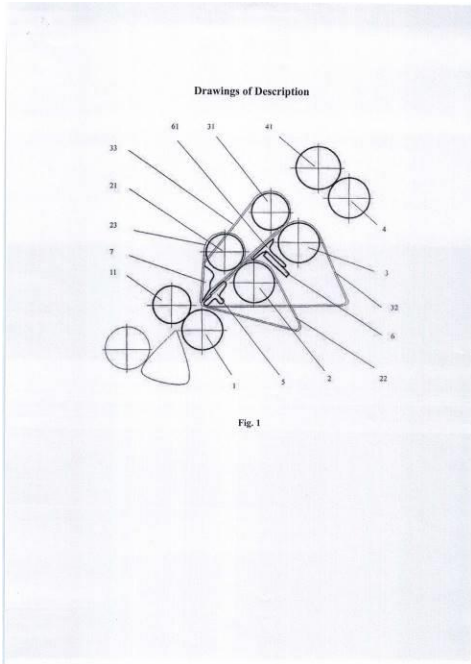
- ၅- KH/P/၂၀၁၄/၀၀၀၄၉ CN
- ၆- က်
- ၇- High-Speed QC-LDPC Encoder Based on Four-Stage Assembly Line
- ၈- Rongcheng City Dingtong Electronic Information Technology Co., Ltd [CN]
- ၉- ZHANG PENG [CN]; LIU ZHIWEN [CN] and ZHANG YAN [CN]
- ၁၀- ABACUS IP
- ၁၁- H03M 13/11
- ၁၂- KH/P/၂၀၁၄/၀၀၀၄၉ CN
- ၁၃- Receiving Date: ၀၅/၀၅/၂၀၁၄
CN Filing Date: ၀၅/၀၅/၂၀၁၄ CN Registration Number:
၂၀၁၄၅၀၀၄၈၀၉၉.၇
- ၁၄-
- ၁၅- The present invention provides a high-speed QC-LDPC encoder based on a four-stage assembly line. The encoder comprises a multiplier of sparse matrix and vector, a type-I backward iteration circuit, a multiplier of high-density matrix and vector and a type-II backward iteration circuit. The multiplier of sparse matrix and vector realizes multiplication of a sparse matrix and vectors; the multiplier of high-density matrix and vector realizes multiplication of a high-density matrix and vectors; and the type-I backward iteration circuit and the type-II backward iteration circuit realize backward iterative operation. The entire encoding process is divided into a four-stage assembly line. The high-speed QC-LDPC encoder provided by the present invention has the advantages of simple structure, low cost, large throughput, etc.



- 1- KH/P/2018/00049 CN
- 2- A
- 3- High-Speed QC-LDPC Encoder Based on Four-Stage Assembly Line
- 4- Rongcheng City Dingtong Electronic Information Technology Co., Ltd [CN]
- 5- ZHANG PENG [CN]; LIU ZHIWEN [CN] and ZHANG YAN [CN]
- 6- ABACUS IP
- 7- H03M 13/11
- 8- KH/P/2018/00049 CN
- 9- Receiving Date: 31/10/2018
CN Filing Date: 30/01/2015 CN Registration Number: 201510048099.7
- 10-
- 11- The present invention provides a high-speed QC-LDPC encoder based on a four-stage assembly line. The encoder comprises a multiplier of sparse matrix and vector, a type-I backward iteration circuit, a multiplier of high-density matrix and vector and a type-II backward iteration circuit. The multiplier of sparse matrix and vector realizes multiplication of a sparse matrix and vectors; the multiplier of high-density matrix and vector realizes multiplication of a high-density matrix and vectors; and the type-I backward iteration circuit and the type-II backward iteration circuit realize backward iterative operation. The entire encoding process is divided into a four-stage assembly line. The high-speed QC-LDPC encoder provided by the present invention has the advantages of simple structure, low cost, large throughput, etc.

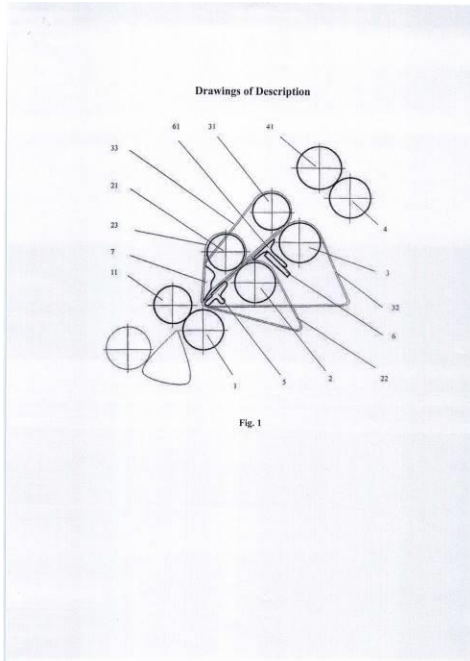


- ၅- KH/P/၂၀၁၄/၀၀၀ၕ၀ CN
- ၆- က
- ၇- Sirospun Method and Device for Fiber Yarn of Different Lengths, and Yarn
- ၈- JIAXING UNIVERSITY [CN]
- ၉- CHEN WEIXIONG [CN]; XUE YUAN [CN]; YI HONGLEI [CN] and SHI JINGJING [CN]
- ၁၀- ABACUS IP
- ၁၁- D02G 3/28
- ၁၂- KH/P/၂၀၁၄/၀၀၀ၕ၀ CN
- ၁၃- Receiving Date: ၀၅/၀၀/၂၀၁၄
CN Filing Date: ၂၈/၀၆/၂၀၁၄ CN Registration Number:
၂၀၁၄၅၀၈၀၅၅၂၅.X
- ၁၄-
- ၁၅- A sirospun method and device for fiber yarn of different lengths, and yarn, the method comprises: unwinding short-fiber roving fiber rods of group A and group B from cylinders hung on a creel corresponding to each spindle position on a ring throstle; drafting the fiber rods in parallel via roller drafting mechanisms with leather ring control zones; outputting the fiber rods at a certain interval from a front roller nip; gathering the two groups of fiber rods respectively under the control and function of a negative pressure airflow gathering mechanism; interweaving and twisting the two groups of fiber rods in the plied yam structure by a twisting winding mechanism to form the yarn; and winding the yam onto a spool via a guide wire and a traveller, wherein the roving fiber rods of group A and group B have fibers classified in length according to the cotton type, the wool type or the extra-long type and belong to different types.

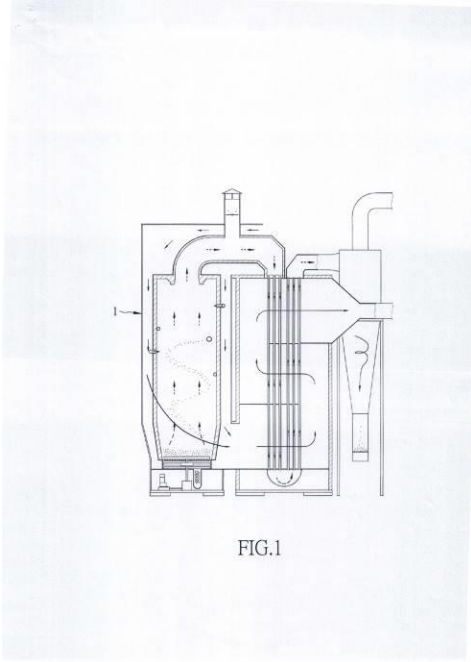


- 1- KH/P/2018/00050 CN
- 2- A
- 3- Sirospun Method and Device for Fiber Yarn of Different Lengths, and Yarn
- 4- JIAXING UNIVERSITY [CN]
- 5- CHEN WEIXIONG [CN]; XUE YUAN [CN]; YI HONGLEI [CN] and SHI JINGJING [CN]
- 6- ABACUS IP
- 7- D02G 3/28
- 8- KH/P/2018/00050 CN
- 9- Receiving Date: 31/10/2018
CN Filing Date: 23/06/2014 CN Registration Number: 201410301121.X
- 10-
- 11- A sirospun method and device for fiber yarn of different lengths, and yarn, the method comprises: unwinding short-fiber roving fiber rods of group A and group B from cylinders hung on a creel corresponding to each spindle position on a ring throstle; drafting the fiber rods in parallel via roller drafting mechanisms with leather ring control zones; outputting the fiber rods at a certain interval from a front roller nip; gathering the two groups of fiber rods respectively under the control and function of a negative pressure airflow gathering mechanism; interweaving and twisting the two groups of fiber rods in the plied yam structure by a twisting winding mechanism to form the yarn; and winding the yam onto a spool via a guide wire and a traveller, wherein the roving fiber rods of group A and group B have fibers classified in length according to the cotton type, the wool type or the extra-long type and belong to different types.

12-



- ၅- KH/P/၂၀၁၈/၀၀၀၅၅ CN
- ၆- က်
- ၇- Cleaning Schedule System and Method for a Combustion Apparatus
- ၈- SHANGHAI SUNCUE MACHINERY CO., LTD [CN]
- ၉- RONGLANG LIN [CN]
- ၁၀- Kimly IP Service
- ၁၁- F23J 1/00
- ၁၂- KH/P/၂၀၁၈/၀၀၀၅၅ CN
- ၁၃- Receiving Date: ၀၅/၀၅/၂၀၁၈
CN Filing Date: ၂၀/၀၅/၂၀၁၅ CN Registration Number:
၂၀၁၅၀၅၀၅၀၅၀၅၀၅၀၅
- ၁၄-
- ၁၅- A cleaning schedule system for a combustion apparatus includes an aggregation module, a comparison module and a cleaning module. The aggregation module is connected to the comparison module and the cleaning module. The comparison module is preset with a combustion upper limit value. The cleaning module controls or informs the combustion apparatus to start a cleaning procedure, when receiving an amount of material less than the combustion upper limit value. A cleaning schedule method includes: presetting the combustion upper limit value in the cleaning schedule system; aggregating, by the cleaning schedule system, the amount of material combusted in the combustion apparatus; comparing, by the cleaning schedule system, the amount of material with the combustion upper limit value; and cleaning, by the cleaning schedule system, the combustion apparatus, when the amount of material is not less than the combustion upper limit value. The advantage of the invention is that it can determine the timing of cleaning the combustion apparatus according to the actual combustion amount in an intelligent manner, which can improve the combustion efficiency of the combustion machine, so as to achieve the environmental protection requirements of energy saving and carbon saving.



- 1- KH/P/2018/00051 CN
- 2- A
- 3- Cleaning Schedule System and Method for a Combustion Apparatus
- 4- SHANGHAI SUNCUE MACHINERY CO., LTD [CN]
- 5- RONGLANG LIN [CN]
- 6- Kimly IP Service
- 7- F23J 1/00
- 8- KH/P/2018/00051 CN
- 9- Receiving Date: 01/11/2018
CN Filing Date: 20/05/2011 CN Registration Number: 201110131628.1
- 10-
- 11- A cleaning schedule system for a combustion apparatus includes an aggregation module, a comparison module and a cleaning module. The aggregation module is connected to the comparison module and the cleaning module. The comparison module is preset with a combustion upper limit value. The cleaning module controls or informs the combustion apparatus to start a cleaning procedure, when receiving an amount of material less than the combustion upper limit value. A cleaning schedule method includes: presetting the combustion upper limit value in the cleaning schedule system; aggregating, by the cleaning schedule system, the amount of material combusted in the combustion apparatus; comparing, by the cleaning schedule system, the amount of material with the combustion upper limit value; and cleaning, by the cleaning schedule system, the combustion apparatus, when the amount of material is not less than the combustion upper limit value. The advantage of the invention is that it can determine the timing of cleaning the combustion apparatus according to the actual combustion amount in an intelligent manner, which can improve the combustion efficiency of the combustion machine, so as to achieve the environmental protection requirements of energy saving and carbon saving.

12-

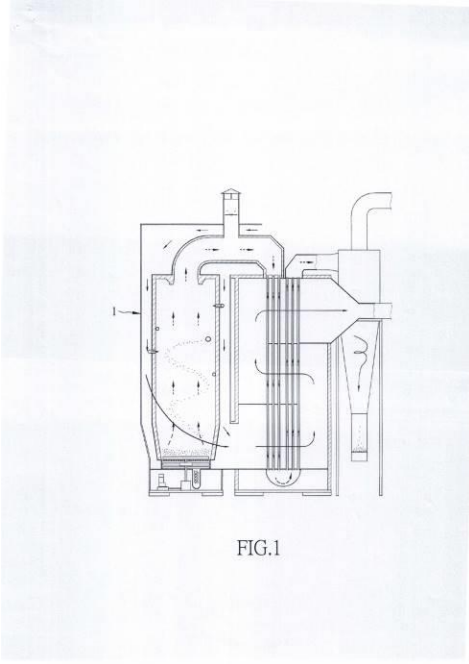


FIG.1

- ၅- KH/P/၂၀၁၈/၀၀၀၅၂ CN
- ၆- က
- ၇- Material Stirring Control Method and Device for a Combustion Apparatus
- ၈- SHANGHAI SUNCUE MACHINERY CO., LTD [CN]
- ၉- RONGLANG LIN [CN]
- ၁၀- Kimly IP Service
- ၁၁- F23K 3/22
- ၁၂- KH/P/၂၀၁၈/၀၀၀၅၂ CN
- ၁၃- Receiving Date: ၀၅/၀၅/၂၀၁၈
 CN Filing Date: ၂၀/၀၅/၂၀၁၈ CN Registration Number:
 ၂၀၁၈၀၅၀၅၀၅၀၅၀၅.၅
- ၁၄-
- ၁၅- A material stirring control method and device for a combustion apparatus includes an upper detector and a lower detector disposed in the internal combustion furnace, and a central control module electrically connected to and communicates with the upper and lower detectors. The upper and lower detectors detect the height of the material. The central control module, when detecting that the material height reaches the upper detection range of the upper detector, controls the stirring rod disposed in the internal combustion furnace to rotate at a first rotation speed larger than an initial rotation speed, and detecting that the material height reaches the lower detection range of the lower detector, generates an abnormal alarm. The invention can determine the rotation speed of the stirring rod and maintain the height of the material in the internal combustion furnace in an intelligent manner. In turn, the material at an appropriate height can effectively separate the combustion space located above the material from the ash discharge space located below the material, thereby avoiding high temperature smoke from damaging the material stirring device and extending the service life of the relevant components in the ash discharge space.

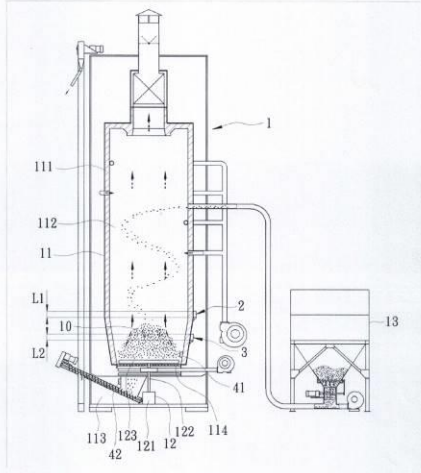


FIG.1

- 1- KH/P/2018/00052 CN
- 2- A
- 3- Material Stirring Control Method and Device for a Combustion Apparatus
- 4- SHANGHAI SUNCUE MACHINERY CO., LTD [CN]
- 5- RONGLANG LIN [CN]
- 6- Kimly IP Service
- 7- F23K 3/22
- 8- KH/P/2018/00052 CN
- 9- Receiving Date: 01/11/2018
CN Filing Date: 20/05/2011 CN Registration Number: 201110133152.5
- 10-
- 11- A material stirring control method and device for a combustion apparatus includes an upper detector and a lower detector disposed in the internal combustion furnace, and a central control module electrically connected to and communicates with the upper and lower detectors. The upper and lower detectors detect the height of the material. The central control module, when detecting that the material height reaches the upper detection range of the upper detector, controls the stirring rod disposed in the internal combustion furnace to rotate at a first rotation speed larger than an initial rotation speed, and detecting that the material height reaches the lower detection range of the lower detector, generates an abnormal alarm. The invention can determine the rotation speed of the stirring rod and maintain the height of the material in the internal combustion furnace in an intelligent manner. In turn, the material at an appropriate height can effectively separate the combustion space located above the material from the ash discharge space located below the material, thereby avoiding high temperature smoke from damaging the material stirring device and extending the service life of the relevant components in the ash discharge space.

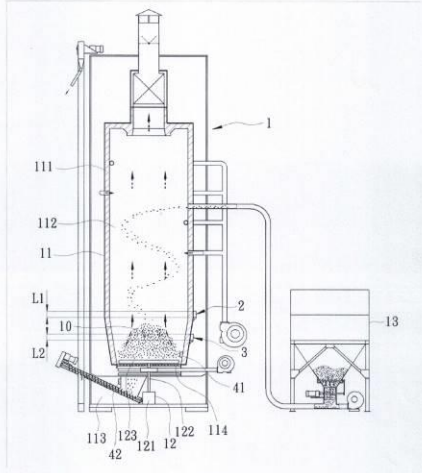
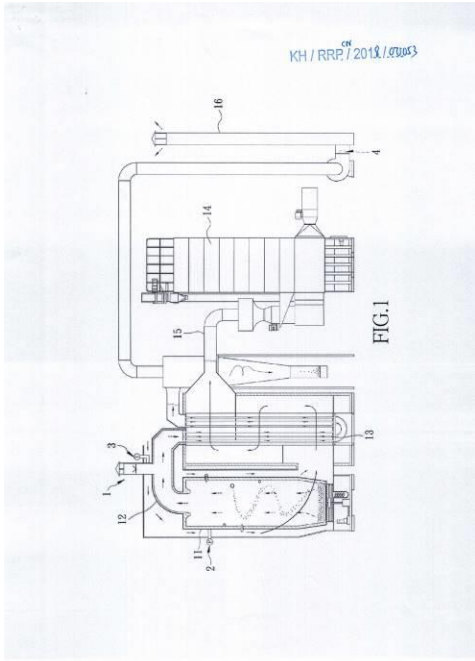


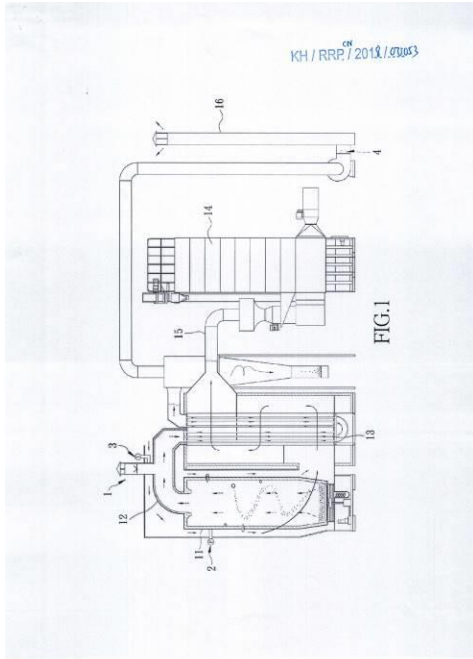
FIG.1

- ၅- KH/P/၂၀၅၈/၀၀၀၆၈ CN
- ၆- က
- ၇- Furnace Pressure Monitoring Method and Device for a Combustion Apparatus
- ၈- SHANGHAI SUNCUE MACHINERY CO., LTD. [CN]
- ၉- RONGLANG LIN [CN]
- ၁၀- Kimly IP Service
- ၁၁- F23N 5/24
- ၁၂- KH/P/၂၀၅၈/၀၀၀၆၈ CN
- ၁၃- Receiving Date: ၀၅/၀၅/၂၀၅၈
 CN Filing Date: ၂၀/၀၆/၂၀၅၅ CN Registration Number:
 ၂၀၅၅၅၀၅၈၅၅၅၆.X
- ၁၄-
- ၁၅- A furnace pressure monitoring method and device includes: a pressure detector, a temperature detector, an electronic switch and a central control module. The furnace pressure monitoring method includes: detecting, by the pressure detector, an in-furnace pressure of the internal combustion furnace; detecting, by the temperature detector, the in-tube temperature; generating, by the electronic switch, an electric energy signal when triggered by flue gas in the gas discharge pipe. The central control module is provided with a preset furnace pressure value and a preset pipe temperature value, generates a first abnormal alarm when the infurnace pressure reaches the preset furnace pressure value, generates a second abnormal alarm when the in-tube temperature reaches the preset pipe temperature value, and generates a third abnormal alarm in the absence of the electric energy signal generated by the electronic switch. The beneficial effect of the invention is that the furnace pressure of the internal combustion furnace can be monitored in an intelligent manner, thereby enhancing the safety in use.



- 1- KH/P/2018/00053 CN
- 2- A
- 3- Furnace Pressure Monitoring Method and Device for a Combustion Apparatus
- 4- SHANGHAI SUNCUE MACHINERY CO., LTD. [CN]
- 5- RONGLANG LIN [CN]
- 6- Kimly IP Service
- 7- F23N 5/24
- 8- KH/P/2018/00053 CN
- 9- Receiving Date: 01/11/2018
CN Filing Date: 20/05/2011 CN Registration Number: 201110131614.X
- 10-
- 11- A furnace pressure monitoring method and device includes: a pressure detector, a temperature detector, an electronic switch and a central control module. The furnace pressure monitoring method includes: detecting, by the pressure detector, an in-furnace pressure of the internal combustion furnace; detecting, by the temperature detector, the in-tube temperature; generating, by the electronic switch, an electric energy signal when triggered by flue gas in the gas discharge pipe. The central control module is provided with a preset furnace pressure value and a preset pipe temperature value, generates a first abnormal alarm when the infurnace pressure reaches the preset furnace pressure value, generates a second abnormal alarm when the in-tube temperature reaches the preset pipe temperature value, and generates a third abnormal alarm in the absence of the electric energy signal generated by the electronic switch. The beneficial effect of the invention is that the furnace pressure of the internal combustion furnace can be monitored in an intelligent manner, thereby enhancing the safety in use.

12-



- ၅- KH/P/၂၀၁၈/၀၀၀၅၄ CN
- ၆- က
- ၇- Closed-Cycle Shaping and Crushing Method for Concrete Aggregate
- ၈- Handan Congtai District Zonglou Construction Co., Ltd [CN]
- ၉- Zhang Zonglou [CN]
- ၁၀- ABACUS IP
- ၁၁- C04B 20/02
- ၁၂- KH/P/၂၀၁၈/၀၀၀၅၄ CN
- ၁၃- Receiving Date: ၀၅/၁၁/၂၀၁၈
CN Filing Date: ၁၈/၀၄/၂၀၁၉ CN Registration Number:
၂၀၁၉၁၀၁၈၁၅၄၅.၀
- ၁၄-
- ၁၅- The present invention proposes a concrete aggregate shaping technique used for producing grain-shape qualified concrete aggregate. In the present invention, after primary crushing is performed on initial material, the initial material is made into large-block material with diameter not greater than the upper limit, and in the process of washing and rotary stirring in a roller stone scrubber and a roller screen, the large-block material is constantly thrown upwards and downwards in a roller and then continually collides with the small-block material entering the roller for a long time, so that the shaping and grinding effect of "stone against stone" performed on the concrete aggregate is achieved.

Drawings of Description

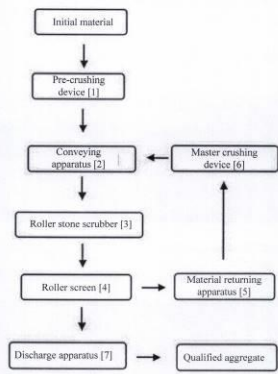
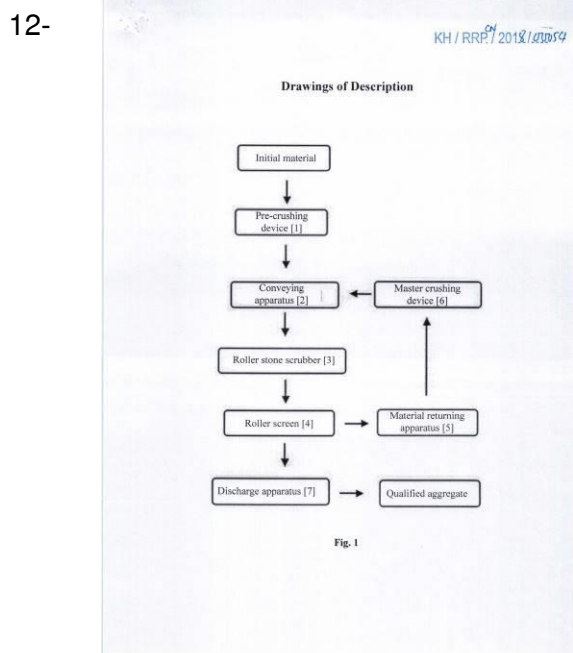


Fig. 1

- 1- KH/P/2018/00054 CN
- 2- A
- 3- Closed-Cycle Shaping and Crushing Method for Concrete Aggregate
- 4- Handan Congtai District Zonglou Construction Co., Ltd [CN]
- 5- Zhang Zonglou [CN]
- 6- ABACUS IP
- 7- C04B 20/02
- 8- KH/P/2018/00054 CN
- 9- Receiving Date: 06/11/2018
CN Filing Date: 13/04/2015 CN Registration Number: 201510171685.0

10-

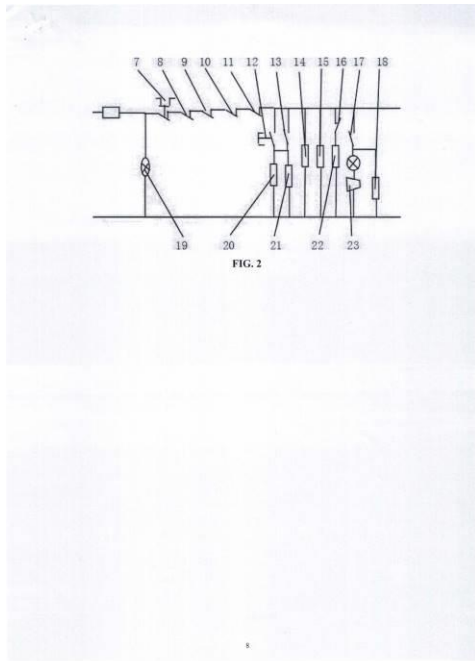
11- The present invention proposes a concrete aggregate shaping technique used for producing grain-shape qualified concrete aggregate. In the present invention, after primary crushing is performed on initial material, the initial material is made into large-block material with diameter not greater than the upper limit, and in the process of washing and rotary stirring in a roller stone scrubber and a roller screen, the large-block material is constantly thrown upwards and downwards in a roller and then continually collides with the small-block material entering the roller for a long time, so that the shaping and grinding effect of "stone against stone" performed on the concrete aggregate is achieved.



- ၅- KH/P/၂၀၅၄/၀၀၀၆၆ CN
- ၆- က်
- ၇- Novel Rubber Drying Room
- ၈- Shan Dong Hao Yu Rubber CO., LTD [CN]
- ၉- Fengli Wang [CN]; Wantao Zhu [CN] and Youquan Wei [CN]
- ၁၀- ABACUS IP
- ၁၁- G05D 23/22
- ၁၂- KH/P/၂၀၅၄/၀၀၀၆၆ CN
- ၁၃- Receiving Date: ၀၅/၅၅/၂၀၅၄
CN Filing Date: ၂၄/၀၆/၂၀၅၄ CN Registration Number:
၂၀၅၄၅၀၄၆၂၄၆၆.၈

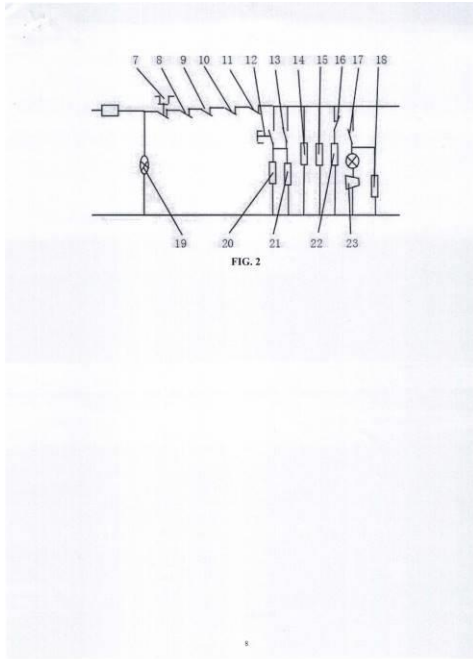
၅၀-

၅၅- The present invention provides a novel rubber drying room. The technical solution is: the novel rubber drying room is mainly composed of a steam pipeline (1), a microcomputer time control relay (2), a high temperature resistant solenoid valve (3), an intelligent temperature control meter (4), a platinum resistor (5), a rubber drying room (6), a steam solenoid valve thermal protection normally-closed contact (7), an emergency stop button (8), a time relay normally-closed contact (9), a thermocouple temperature measurement and normally-closed contact (10), a temperature collection and normally-closed contact (11), a start button (12), a steam solenoid valve normally-open contact (13), a temperature collection and temperature sensor (14), a thermocouple relay coil (15), an alarm normally-closed contact (16), a time relay normally-open contact (17), an alarm relay coil (18), a power indicator lamp (19), a steam solenoid valve operation coil (20), a time relay coil (21), a door lock relay coil (22) and a rubber drying completing alarm (23). The present invention is reasonable and practical in design, can accurately control rubber drying time and temperature, and is favorable for rubber drying quality of natural rubber and avoiding steam waste.



- 1- KH/P/2018/00055 CN
- 2- A
- 3- Novel Rubber Drying Room
- 4- Shan Dong Hao Yu Rubber CO., LTD [CN]
- 5- Fengli Wang [CN]; Wantao Zhu [CN] and Youquan Wei [CN]
- 6- ABACUS IP
- 7- G05D 23/22
- 8- KH/P/2018/00055 CN
- 9- Receiving Date: 06/11/2018
CN Filing Date: 24/09/2014 CN Registration Number: 201410492458.3
- 10-
- 11- The present invention provides a novel rubber drying room. The technical solution is: the novel rubber drying room is mainly composed of a steam pipeline (1), a microcomputer time control relay (2), a high temperature resistant solenoid valve (3), an intelligent temperature control meter (4), a platinum resistor (5), a rubber drying room (6), a steam solenoid valve thermal protection normally-closed contact (7), an emergency stop button (8), a time relay normally-closed contact (9), a thermocouple temperature measurement and normally-closed contact (10), a temperature collection and normally-closed contact (11), a start button (12), a steam solenoid valve normally-open contact (13), a temperature collection and temperature sensor (14), a thermocouple relay coil (15), an alarm normally-closed contact (16), a time relay normally-open contact (17), an alarm relay coil (18), a power indicator lamp (19), a steam solenoid valve operation coil (20), a time relay coil (21), a door lock relay coil (22) and a rubber drying completing alarm (23). The present invention is reasonable and practical in design, can accurately control rubber drying time and temperature, and is favorable for rubber drying quality of natural rubber and avoiding steam waste.

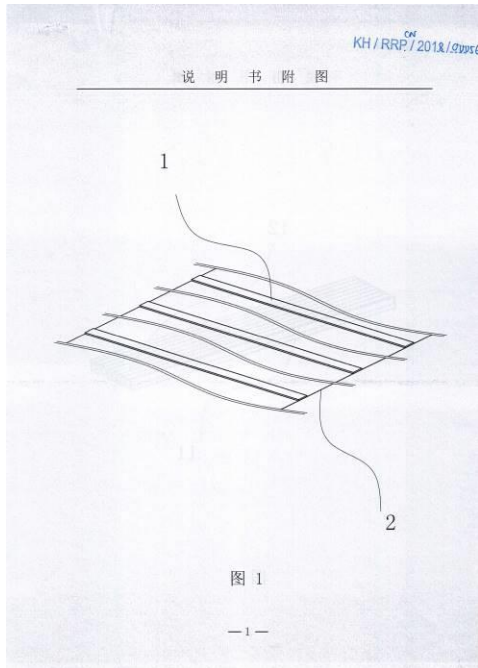
12-



- ១- KH/P/២០១៨/០០០៥៦ CN
- ២- ក
- ៣- Method for Manufacturing Greenhouse Films
- ៤- BoEN Solar Technology Co., Ltd. [CN]
- ៥- GAN HANNAN [CN] and MEI WEI [CN]
- ៦- HBS LAW
- ៧- B29C 65/02
- ៨- KH/P/២០១៨/០០០៥៦ CN
- ៩- Receiving Date: ១២/១១/២០១៨
CN Filing Date: ២៩/០៦/២០១៦ CN Registration Number:
២០១៦១០៥២៣១២៥.១

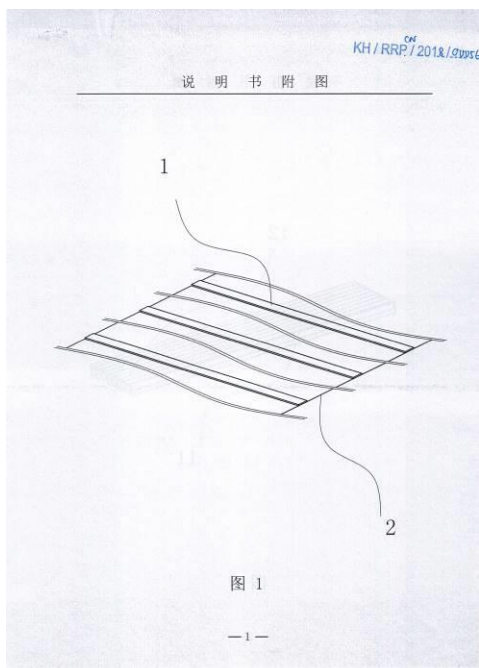
១០-

១១- A method for manufacturing greenhouse films comprises steps of moving synchronously a plurality of plastic laminated strips and a plastic film toward each process sequentially under an effect of a first traction force, disposing all the plastic laminated strips in parallel to one another, having the plastic laminated strips being flat in shape, subjecting each of the plastic laminated strips and the plastic film under a thermal composite treatment through a thermal composite process, setting a heating temperature on a side having each of the plastic laminated strips at 220 oc ~ 240 oc; and setting a heating temperature on a side having the plastic film at 160 oc ~ 190 °C, having each of the plastic laminated strips thermal-compositely integrated with the plastic film, and then subjecting the thermal-compositely integrated plastic laminated strips and plastic film to a cooling treatment, and obtaining a corresponding greenhouse film.

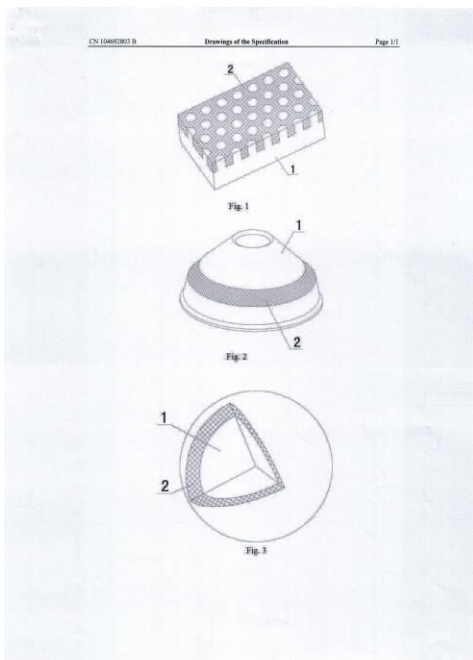


- 1- KH/P/2018/00056 CN
- 2- A
- 3- Method for Manufacturing Greenhouse Films
- 4- BoEN Solar Technology Co., Ltd. [CN]
- 5- GAN HANNAN [CN] and MEI WEI [CN]
- 6- HBS LAW
- 7- B29C 65/02
- 8- KH/P/2018/00056 CN
- 9- Receiving Date: 12/11/2018
CN Filing Date: 29/06/2016 CN Registration Number: 201610523125.1
- 10-
- 11- A method for manufacturing greenhouse films comprises steps of moving synchronously a plurality of plastic laminated strips and a plastic film toward each process sequentially under an effect of a first traction force, disposing all the plastic laminated strips in parallel to one another, having the plastic laminated strips being flat in shape, subjecting each of the plastic laminated strips and the plastic film under a thermal composite treatment through a thermal composite process, setting a heating temperature on a side having each of the plastic laminated strips at 220 oc ~ 240 oc; and setting a heating temperature on a side having the plastic film at 160 oc ~ 190 °C, having each of the plastic laminated strips thermal-compositely integrated with the plastic film, and then subjecting the thermal-compositely integrated plastic laminated strips and plastic film to a cooling treatment, and obtaining a corresponding greenhouse film.

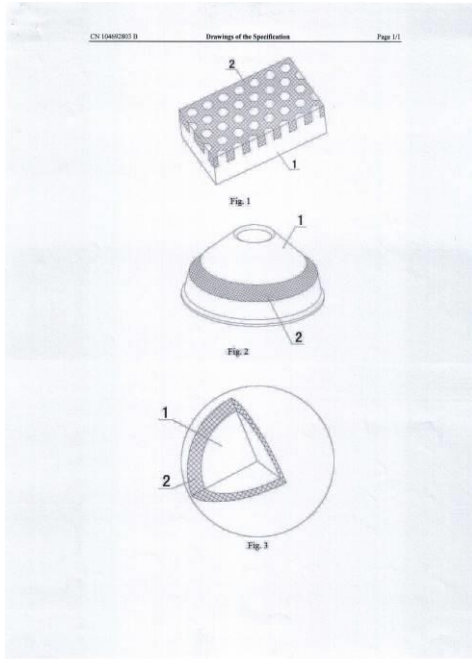
12-



- ၅- KH/P/၂၀၁၄/၀၀၀၆၇ CN
- ၆- က
- ၇- The Preparation Methods of a Composite Wear-Resistant Part
- ၈- Guangdong Institute Of Materials And Processing [CN]
- ၉- Juan Wang [CN]; Kaihong Zheng [CN]; Xiulian Wang [CN]; Nan Zhou [CN] and Haiyan Wang [CN]
- ၁၀- Kimly IP Service
- ၁၁- B22D 19/08
- ၁၂- KH/P/၂၀၁၄/၀၀၀၆၇ CN
- ၁၃- Receiving Date: ၂၀/၁၁/၂၀၁၄
CN Filing Date: ၁၆/၀၂/၂၀၁၆ CN Registration Number:
- ၁၄-
- ၁၅- The preparation method of a composite wear-resistant part comprises the following steps: (1) The wearing surface and the failure form of the wear-resistant part in working condition are determined. The design of the ceramic reinforcement configuration: the thicknesses of the ceramic reinforcement configuration are 3- 80mm. The configuration can be strip, plate or porous. The absolute distance from any points of the ceramic reinforcement to the metal matrix should be ensured to be less than 1 Omm at the moment of casting; 2) the ceramic reinforcement is prepared; 3) the metal matrix is casted to get the composite wear-resistant part which is combined by the ceramic reinforcement and the metal matrix. The ceramic particles in the ceramic reinforcement evenly distribute on the wearing surface of the wear-resistant part and the metal matrix firmly coats the ceramic particles. The production process of the present invention is simplified and easy to be applied in mechanization, enabling the ceramic particles distribute evenly on the wearing surface of the wear-resistant part and greatly prolonging the service life of the product



- 1- KH/P/2018/00057 CN
- 2- A
- 3- The Preparation Methods of a Composite Wear-Resistant Part
- 4- Guangdong Institute Of Materials And Processing [CN]
- 5- Juan Wang [CN]; Kaihong Zheng [CN]; Xiulian Wang [CN]; Nan Zhou [CN] and Haiyan Wang [CN]
- 6- Kimly IP Service
- 7- B22D 19/08
- 8- KH/P/2018/00057 CN
- 9- Receiving Date: 20/11/2018
CN Filing Date: 15/02/2015 CN Registration Number:
- 10-
- 11- The preparation method of a composite wear-resistant part comprises the following steps: (1) The wearing surface and the failure form of the wear-resistant part in working condition are determined. The design of the ceramic reinforcement configuration: the thicknesses of the ceramic reinforcement configuration are 3- 80mm. The configuration can be strip, plate or porous. The absolute distance from any points of the ceramic reinforcement to the metal liquid should be ensured to be less than 1 Omm at the moment of casting; 2) the ceramic reinforcement is prepared; 3) the metal matrix is casted to get the composite wear-resistant part which is combined by the ceramic reinforcement and the metal matrix. The ceramic particles in the ceramic reinforcement evenly distribute on the wearing surface of the wear-resistant part and the metal matrix firmly coats the ceramic particles. The production process of the present invention is simplified and easy to be applied in mechanization, enabling the ceramic particles distribute evenly on the wearing surface of the wear-resistant part and greatly prolonging the service life of the product



- ၅- KH/P/၂၀၅၄/၀၀၀၅၄ CN
 - ၆- က
 - ၇- The Preparation Methods of Wear-Resistant Composite Material Preform
 - ၈- Guangdong Institute Of Materials And Processing [CN]
 - ၉- Kaihong Zheng [CN]; Juan Wang [CN]; Xiulian Wang [CN]; Haiyan Wang [CN]; Nan Zhou [CN] and Shuncheng Wang [CN]
 - ၁၀- Kimly IP Service
 - ၁၁- C04B 35/56
 - ၁၂- KH/P/၂၀၅၄/၀၀၀၅၄ CN
 - ၁၃- Receiving Date: ၂၀/၅၅/၂၀၅၄
CN Filing Date: ၅/၀၂/၂၀၅၄ CN Registration Number:
 - ၁၄-
 - ၁၅- The preparation method of wear-resistant composite material preform comprises the following steps: (1) Ceramic particles, binder and lubricant are mixed uniformly; (2) The mixture is poured into a mold in a certain shape for pressing at a warm temperature and thus a preform embryo of which the ceramic particles are contacted with each other is obtained; (3) The preform embryo is put into a vacuum sintering furnace which is vacuumed to $10^{-1} \sim 10^0$ Pa and slowly heated up to $100 \sim 700$ °C. Then the vacuum valve is closed. The preform embryo is put into a special atmosphere oven and continued to be heated up to $1300 \sim 1600$ °C for curing and molding. A composite material ceramic preform is obtained. Compared with the prior art, the present method is simple and convenient and more efficient. It produces the composite material with expected wear resistance, which prolongs the service life of the composite material. In addition, the physical properties of the Al_2O_3 -ZrO₂-Y₂O₃ diphase ceramic used by the present invention can be controlled in a wide range to adapt to various metal matrix. The thickness of the preform is fit for different wear-resistant composite by being adjusted.
 - ၁၆- None
-

- 1- KH/P/2018/00058 CN
- 2- A
- 3- The Preparation Methods of Wear-Resistant Composite Material Preform
- 4- Guangdong Institute Of Materials And Processing [CN]
- 5- Kaihong Zheng [CN]; Juan Wang [CN]; Xiulian Wang [CN]; Haiyan Wang [CN];
Nan Zhou [CN] and Shuncheng Wang [CN]
- 6- Kimly IP Service
- 7- C04B 35/56
- 8- KH/P/2018/00058 CN
- 9- Receiving Date: 20/11/2018
CN Filing Date: 15/02/2015 CN Registration Number:
- 10-
- 11- The preparation method of wear-resistant composite material preform comprises

the following steps: (1) Ceramic particles, binder and lubricant are mixed uniformly; (2) The mixture is poured into a mold in a certain shape for pressing at a warm temperature and thus a preform embryo of which the ceramic particles are contacted with each other is obtained; (3) The preform embryo is put into a vacuum sintering furnace which is vacuumed to 10^{-1} ~ 10^0 Pa and slowly heated up to $100\sim 700$ °C. Then the vacuum valve is closed. The preform embryo is put into a special atmosphere oven and continued to be heated up to $1300\sim 1600$ °C for curing and molding. A composite material ceramic preform is obtained. Compared with the prior art, the present method is simple and convenient and more efficient. It produces the composite material with expected wear resistance, which prolongs the service life of the composite material. In addition, the physical properties of the $\text{Al}_2\text{O}_3\text{-ZrO}_2\text{-Y}_2\text{O}_3$ diphas ceramic used by the present invention can be controlled in a wide range to adapt to various metal matrix. The thickness of the preform is fit for different wear-resistant composite by being adjusted.

12- None

- ၅- KH/P/၂၀၁၄/၀၀၀၆၆ CN
- ၆- က်
- ၇- Method and System for Clearing Waste Paper
- ၈- Beijing King Mahlon Science & Technology Development [CN]
- ၉- SUN JIABIN [CN] and SUN XINGHANG [CN]
- ၁၀- Kimly IP Service
- ၁၁- D21B 1/02

၁၂- KH/P/၂၀၁၄/၀၀၀၆၆ CN
 ၁၃- Receiving Date: ၂၆/၁၁/၂၀၁၄
 CN Filing Date: ၀၇/၀၆/၂၀၁၆ CN Registration Number:
 ၂၀၁၆၁၀၂၁၆၁၇၁.၆

၁၄-

၁၅- The invention discloses a method and system for cleaning waste papers. The method includes: performing a scattering process on bundled waste papers and performing a first dry dedusting process on the scattered waste papers at the same time; breaking up the scattered waste papers into waste paper scraps; and performing a second dry dedusting process on the waste paper scraps. With the invention where impurities and dusts in waste paper bags are removed by a dry deduster and a wet scrubber in a dry way as much as possible and further removed by a special washing equipment before collection of waste paper bag pulp, it is possible to effectively improve effectiveness of removing dusts, and moreover to enable the ash contents in processed waste paper bag pulp are approximate to ash contents of original waste papers, simplifying subsequent screen and cleaning processes after pulping of the waste paper processing system.

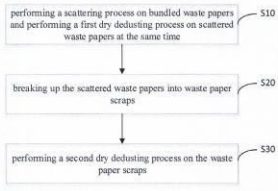


Fig. 1

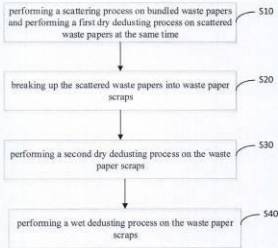


Fig. 2

- 1- KH/P/2018/00059 CN
- 2- A
- 3- Method and System for Clearing Waste Paper
- 4- Beijing King Mahlon Science & Technology Development [CN]
- 5- SUN JIABIN [CN] and SUN XINGHANG [CN]
- 6- Kimly IP Service
- 7- D21B 1/02
- 8- KH/P/2018/00059 CN
- 9- Receiving Date: 26/11/2018
CN Filing Date: 07/04/2016 CN Registration Number: 201610214131.9
- 10-
- 11- The invention discloses a method and system for cleaning waste papers. The method includes: performing a scattering process on bundled waste papers and performing a first dry dedusting process on the scattered waste papers at the same time; breaking up the scattered waste papers into waste paper scraps; and performing a second dry dedusting process on the waste paper scraps. With the invention where impurities and dusts in waste paper bags are removed by a dry deduster and a wet scrubber in a dry way as much as possible and further removed by a special washing equipment before collection of waste paper bag pulp, it is possible to effectively improve effectiveness of removing dusts, and moreover to enable the ash contents in processed waste paper bag pulp are approximate to ash contents of original waste papers, simplifying subsequent screen and cleaning processes after pulping of the waste paper processing system.

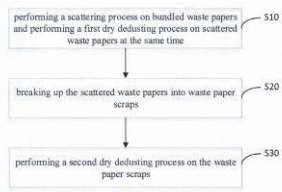


Fig. 1

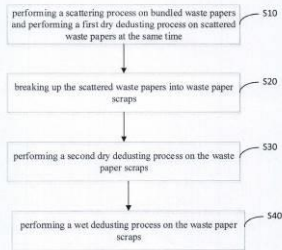


Fig. 2

- ១- KH/P/២០១៨/០០០៦០ CN
 - ២- ក
 - ៣- Fixing Tooling for Movably Cutting Plastic Wood
 - ៤- Tianxing He [CN]
 - ៥- BAI WEIWEI [CN]
 - ៦- Angkor IP Agent
 - ៧- B26D 7/02
 - ៨- KH/P/២០១៨/០០០៦០ CN
 - ៩- Receiving Date: ២៦/១១/២០១៨
CN Filing Date: ០១/០២/២០១៦ CN Registration Number:
២០១៦១០០៦៨០០២.៣
 - ១០-
 - ១១-
 - ១២ None
-

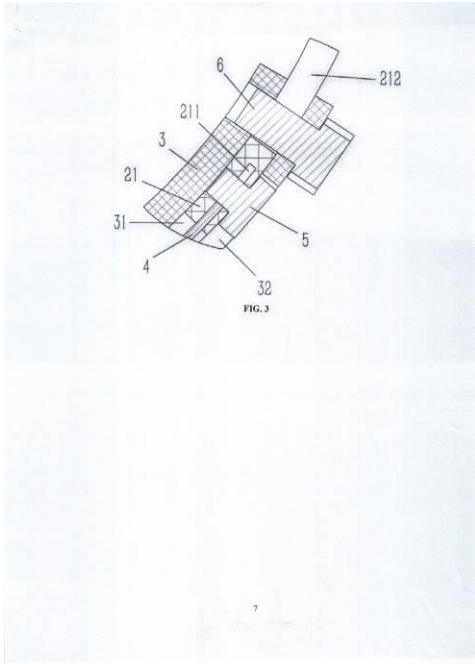
- 1- KH/P/2018/00060 CN
 - 2- A
 - 3- Fixing Tooling for Movably Cutting Plastic Wood
 - 4- Tianxing He [CN]
 - 5- BAI WEIWEI [CN]
 - 6- Angkor IP Agent
 - 7- B26D 7/02
 - 8- KH/P/2018/00060 CN
 - 9- Receiving Date: 26/11/2018
CN Filing Date: 01/02/2016 CN Registration Number: 201610068002.3
 - 10-
 - 11-
 - 12- None
-
-

- ១- KH/P/២០១៨/០០០៦១ CN
- ២- ក
- ៣- Improved Connection Structure of Communication Bracelet
- ៤- Tianxing He [CN]
- ៥- Tianxing He [CN]
- ៦- Angkor IP Agent
- ៧- A44C 5/04

៨- KH/P/២០១៨/០០០៦១ CN
 ៩- Receiving Date: ២៦/១១/២០១៨
 CN Filing Date: ២៣/១១/២០១៦ CN Registration Number:
 ២០១៦១១០៣៧២៥៧.X

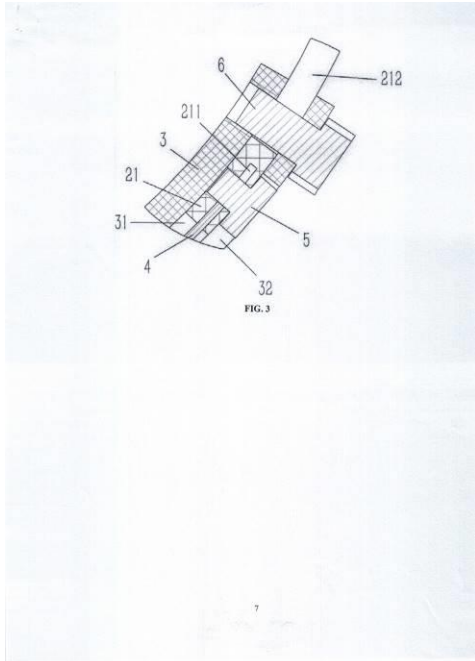
១០-

១១- An improved connection structure of a communication bracelet comprises a communication positioning component. Two bands are fixedly connected to both sides of the communication positioning component. Telescopic bands are formed at the end of the bands. A connecting band is disposed between the telescopic bands. A straight slot that penetrates through two end surfaces of the connecting band is formed in the connecting band. The ends of the telescopic bands are inserted into the straight slot of the connecting band and have openings. An elastic band is inserted into the straight slot of the connecting band. Both ends of the elastic band are inserted into the opening of the telescopic bands and are fixed to the telescopic bands through fastening screws. A first guide slot is formed in the telescopic bands. Fastening bolts successively penetrate through the side wall of the connecting band at one side of the straight slot and the first guide slot of the telescopic bands and are threaded to the side wall of the connecting band at the other side of the straight slot. The band connection structure of the communication sports bracelet is tensioned through the elastic band to adapt to the thickness of a wrist, so as to avoid a loosening condition.



- 1- KH/P/2018/00061 CN
- 2- A
- 3- Improved Connection Structure of Communication Bracelet
- 4- Tianxing He [CN]
- 5- Tianxing He [CN]
- 6- Angkor IP Agent
- 7- A44C 5/04
- 8- KH/P/2018/00061 CN
- 9- Receiving Date: 26/11/2018
CN Filing Date: 23/11/2016 CN Registration Number: 201611037257.X
- 10-
- 11- An improved connection structure of a communication bracelet comprises a communication positioning component. Two bands are fixedly connected to both sides of the communication positioning component. Telescopic bands are formed at the end of the bands. A connecting band is disposed between the telescopic bands. A straight slot that penetrates through two end surfaces of the connecting band is formed in the connecting band. The ends of the telescopic bands are inserted into the straight slot of the connecting band and have openings. An elastic band is inserted into the straight slot of the connecting band. Both ends of the elastic band are inserted into the opening of the telescopic bands and are fixed to the telescopic bands through fastening screws. A first guide slot is formed in the telescopic bands. Fastening bolts successively penetrate through the side wall of the connecting band at one side of the straight slot and the first guide slot of the telescopic bands and are threaded to the side wall of the connecting band at the other side of the straight slot. The band connection structure of the communication sports bracelet is tensioned through the elastic band to adapt to the thickness of a wrist, so as to avoid a loosening condition.

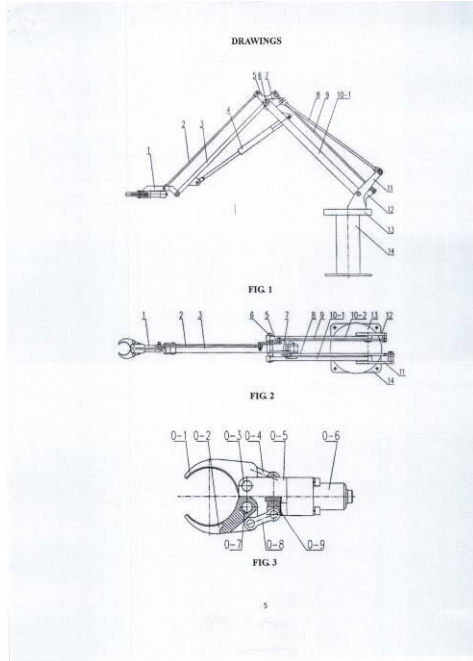
12-



- ១- KH/P/២០១៨/០០០៦២ CN
- ២- ក
- ៣- OPERATION ROBOT FOR DRILLING PLATFORM
- ៤- Chenggong Zhang [CN]
- ៥- Yewen Liu [CN]; Zhaofeng Sun [CN]; Xiujun Huang [CN]; Chenggong Zhang [CN]; Xiangqing Meng [CN]; Jianhui Xu [CN]; Laiyu Chen [CN]; Yitang Sun [CN]; Guangfeng Zhang [CN]; Huanyu Dong [CN]; Wenzong Sun [CN]; Yongsheng Chen [CN]; Jianguo Cheng [CN] and Daqing Chen [CN]
- ៦- Angkor IP Agent
- ៧- E21B 19/15
- ៨- KH/P/២០១៨/០០០៦២ CN
- ៩- Receiving Date: ២៧/១១/២០១៨
CN Filing Date: ០៤/០១/២០១៩ CN Registration Number: ២០១៩០០១២៦០២.៤
- ១០-
- ១១- An operation robot for a drilling platform is provided. A front and a rear connecting plates are fixed on a rotary table; the tail end of a front supporting arm is hinged with the middle of the front connecting plate; the tail end of a rear supporting arm is hinged with the middle of the rear connecting plate; the tail end of a swing control connecting rod is hinged with the top of the front connecting plate; the tail end of a rear horizontal servo connecting rod is hinged with the top of the rear connecting plate; the tail end of a robot front arm, a servo connecting plate, a swing control connecting plate, the front end of the front supporting arm and the front end of the rear supporting arm are hinged with a connecting shaft; the right end of the swing control connecting plate is hinged with the front end of the swing control connecting rod; the right end of the servo connecting plate is hinged with the front end of the rear horizontal servo connecting rod; the left end of the servo connecting plate is hinged with the tail end of a front horizontal servo connecting rod; the front end of the front horizontal servo connecting rod is hinged with a manipulator; the front end of the robot front arm is hinged with the manipulator; the front end of a hydraulic cylinder is hinged with the front end of

the robot front arm; and the tail end of the hydraulic cylinder is hinged with the front supporting arm and the rear supporting arm.

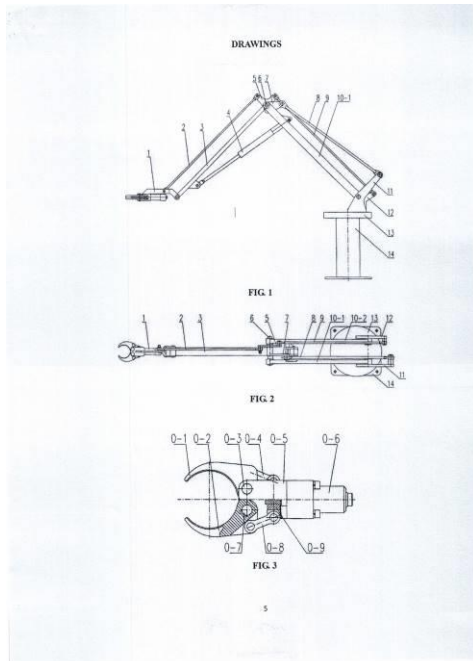
၅၆



- 1- KH/P/2018/00062 CN
- 2- A
- 3- OPERATION ROBOT FOR DRILLING PLATFORM
- 4- Chenggong Zhang [CN]
- 5- Yewen Liu [CN]; Zhaofeng Sun [CN]; Xiujun Huang [CN]; Chenggong Zhang [CN]; Xiangqing Meng [CN]; Jianhui Xu [CN]; Laiyu Chen [CN]; Yitang Sun [CN]; Guangfeng Zhang [CN]; Huanyu Dong [CN]; Wenzong Sun [CN]; Yongsheng Chen [CN]; Jianguo Cheng [CN] and Daqing Chen [CN]
- 6- Angkor IP Agent
- 7- E21B 19/15
- 8- KH/P/2018/00062 CN
- 9- Receiving Date: 27/11/2018
CN Filing Date: 04/01/2013 CN Registration Number: 201310012602.4
- 10-
- 11- An operation robot for a drilling platform is provided. A front and a rear connecting plates are fixed on a rotary table; the tail end of a front supporting arm is hinged with the middle of the front connecting plate; the tail end of a rear supporting arm is hinged with the middle of the rear connecting plate; the tail end of a swing control connecting rod is hinged with the top of the front connecting plate; the tail end of a rear horizontal servo connecting rod is hinged with the top of the rear connecting plate; the tail end of a robot front arm, a servo connecting plate, a swing control connecting plate, the front end of the front supporting arm and the front end of the rear supporting arm are hinged with a connecting shaft; the right end of the swing control connecting plate is hinged with the front end of the swing control connecting rod; the right end of the servo connecting plate is hinged with the front end of the rear horizontal servo connecting rod; the left end of the servo connecting plate is hinged with the tail end of a front horizontal servo connecting rod; the front end of the front horizontal servo connecting rod is hinged with a manipulator; the front end of the robot front arm is hinged with the

manipulator; the front end of a hydraulic cylinder is hinged with the front end of the robot front arm; and the tail end of the hydraulic cylinder is hinged with the front supporting arm and the rear supporting arm.

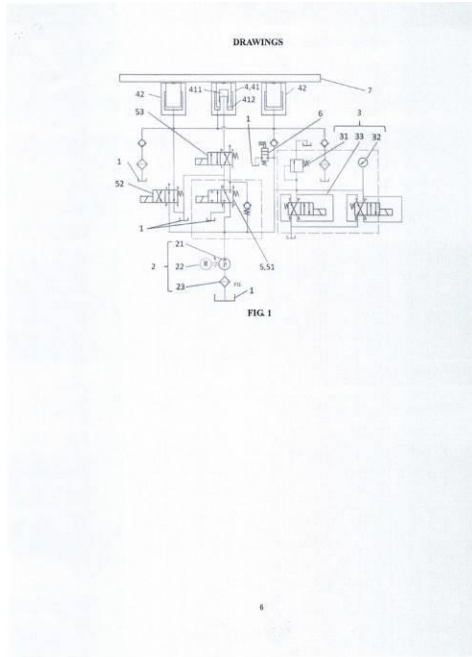
12-



- ១- KH/P/២០១៨/០០០៦៣ CN
- ២- ក
- ៣- OIL PRESSURE SYSTEM OF PROCESSING DEVICE
- ៤- Hebei Hanzhi CNC Machinery Co., LTD. [CN]
- ៥- Jincheng Wang [CN]
- ៦- Angkor IP Agent
- ៧- F15B 11/16
- ៨- KH/P/២០១៨/០០០៦៣ CN
- ៩- Receiving Date: ២៧/១១/២០១៨
 CN Filing Date: ២៧/០៥/២០១៣ CN Registration Number:
 ២០១៣១០២០១៨៤៥.២

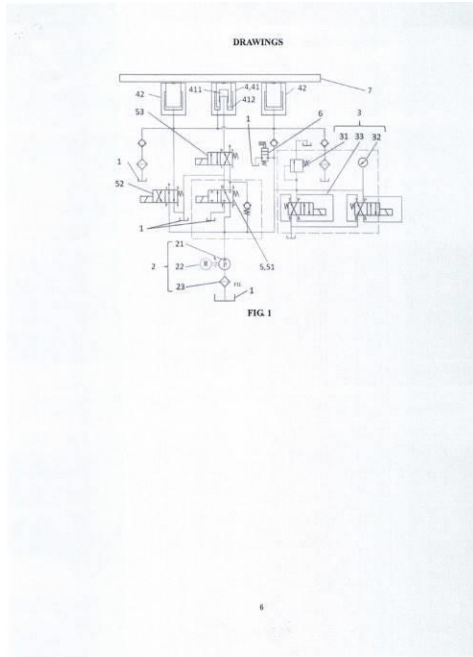
១០-

១១- The present invention provides an oil pressure system of a processing device, comprising an oil groove, an oil pressure power plant, a pressure regulation apparatus, a plurality of oil pressure cylinders, a plurality of operating valves, an upper limit valve and a workbench. The workbench is pushed by the oil cylinders and has an ascending stroke, intermediate stop, pressure release and a descending stroke. The oil pressure cylinders comprise a main oil cylinder and a pair of auxiliary oil cylinders. The main oil cylinder and the auxiliary oil cylinders are connected in parallel. The main oil cylinder has a first oil cavity and a second oil cavity. The plurality of operating valves are connected in parallel, and comprise a lifting valve, a speed conversion valve and a pressure release valve. The lifting valve and the pressure release valve are disposed between the main oil cylinder and the oil pressure power plant. The speed conversion valve is disposed between the auxiliary oil cylinders and the oil pressure power plant. Thus, the oil pressure system of the processing device has the advantages of rapid operation and convenient device debugging.



- 1- KH/P/2018/00063 CN
- 2- A
- 3- OIL PRESSURE SYSTEM OF PROCESSING DEVICE
- 4- Hebei Hanzhi CNC Machinery Co., LTD. [CN]
- 5- Jincheng Wang [CN]
- 6- Angkor IP Agent
- 7- F15B 11/16
- 8- KH/P/2018/00063 CN
- 9- Receiving Date: 27/11/2018
CN Filing Date: 27/05/2013 CN Registration Number: 201310201845.2
- 10-
- 11- The present invention provides an oil pressure system of a processing device, comprising an oil groove, an oil pressure power plant, a pressure regulation apparatus, a plurality of oil pressure cylinders, a plurality of operating valves, an upper limit valve and a workbench. The workbench is pushed by the oil cylinders and has an ascending stroke, intermediate stop, pressure release and a descending stroke. The oil pressure cylinders comprise a main oil cylinder and a pair of auxiliary oil cylinders. The main oil cylinder and the auxiliary oil cylinders are connected in parallel. The main oil cylinder has a first oil cavity and a second oil cavity. The plurality of operating valves are connected in parallel, and comprise a lifting valve, a speed conversion valve and a pressure release valve. The lifting valve and the pressure release valve are disposed between the main oil cylinder and the oil pressure power plant. The speed conversion valve is disposed between the auxiliary oil cylinders and the oil pressure power plant. Thus, the oil pressure system of the processing device has the advantages of rapid operation and convenient device debugging.

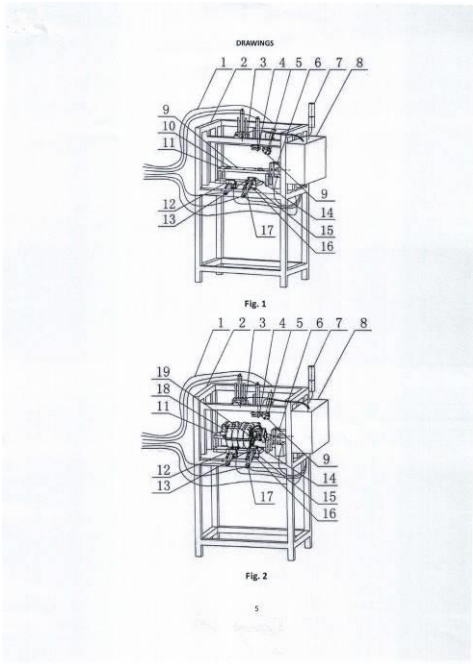
12-



- ១- KH/P/២០១៨/០០០៦៤ CN
- ២- ក
- ៣- DETECTION DEVICE FOR METAL IMPLANTS IN PLASTIC AIR INTAKE
MANIFOLD
- ៤- Liaoning Toydi Motor Air Intake Manifold Co., Ltd. [CN]
- ៥- Chunyi Chen [CN]; Shipeng Shao [CN] and Chun Zhao [CN]
- ៦- Angkor IP Agent
- ៧- G01V 9/00
- ៨- KH/P/២០១៨/០០០៦៤ CN
- ៩- Receiving Date: ២៧/១១/២០១៨
CN Filing Date: ២៩/០៨/២០១៨ CN Registration Number: ២០១៨១០៤៤៩២៥៦.០

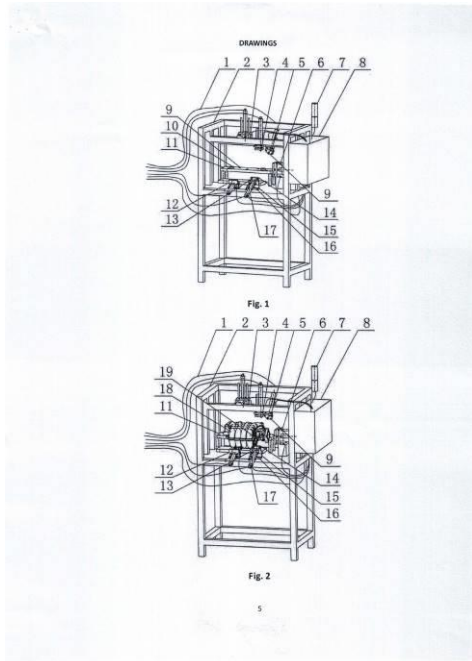
១០-

១១- The present invention discloses a detection device for metal implants in a plastic air intake manifold, comprising: a frame, a detection probe signal processor and an alarm, wherein an operating platform is arranged in the middle of the frame, an air intake manifold fixing platen is arranged on the operating platform, a positioning lug mated with an air outlet of the air intake manifold is arranged on the air intake manifold fixing platen, a fixed detection probe detecting metal sleeves of the flange face connected to the engine in the air intake manifold is also arranged on the air intake manifold fixing platen, and a movable detection mechanism detecting nuts of the flange face connected to the throttle is arranged on the frame on the side face of the air intake manifold fixing platen. The detection device can rapidly detect whether metal implants in the plastic air intake manifold are omitted to be implanted and whether the implantation of the metal implants meets design requirements, and has the advantages of rapid detection speed, high accuracy of detection result, and low labor intensity.



- 1- KH/P/2018/00064 CN
- 2- A
- 3- DETECTION DEVICE FOR METAL IMPLANTS IN PLASTIC AIR INTAKE
MANIFOLD
- 4- Liaoning Toydi Motor Air Intake Manifold Co., Ltd. [CN]
- 5- Chunyi Chen [CN]; Shipeng Shao [CN] and Chun Zhao [CN]
- 6- Angkor IP Agent
- 7- G01V 9/00
- 8- KH/P/2018/00064 CN
- 9- Receiving Date: 27/11/2018
CN Filing Date: 29/08/2014 CN Registration Number: 201410449256.0
- 10-
- 11- The present invention discloses a detection device for metal implants in a plastic air intake manifold, comprising: a frame, a detection probe signal processor and an alarm, wherein an operating platform is arranged in the middle of the frame, an air intake manifold fixing platen is arranged on the operating platform, a positioning lug mated with an air outlet of the air intake manifold is arranged on the air intake manifold fixing platen, a fixed detection probe detecting metal sleeves of the flange face connected to the engine in the air intake manifold is also arranged on the air intake manifold fixing platen, and a movable detection mechanism detecting nuts of the flange face connected to the throttle is arranged on the frame on the side face of the air intake manifold fixing platen. The detection device can rapidly detect whether metal implants in the plastic air intake manifold are omitted to be implanted and whether the implantation of the metal implants meets design requirements, and has the advantages of rapid detection speed, high accuracy of detection result, and low labor intensity.

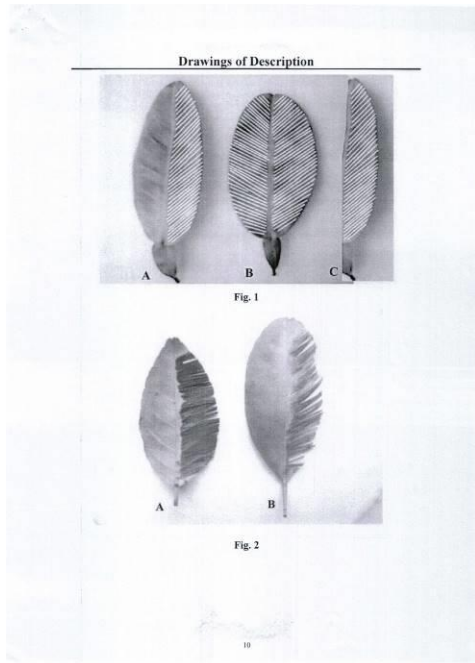
12-



- ១- KH/P/២០១៨/០០០៦៥ CN
- ២- ក
- ៣- Method for Rapidly Diagnosing Citrus Huanglongbing Disease
- ៤- GUANGDONG INSTITUTE OF APPLIED BIOLOGICAL RESOURCES
PRACTICE (GAP) CENTER [CN]
- ៥- Runqian Mao [CN]; Yuhong Zhang [CN]; Jihuan Zheng [CN]; Zhiping Pan [CN];
Jincheng Quan [CN] and Mingdu Huang [CN]
- ៦- Kimly IP Service
- ៧- G01N 1/28
- ៨- KH/P/២០១៨/០០០៦៥ CN
- ៩- Receiving Date: ២៩/១១/២០១៨
CN Filing Date: ១៩/០៦/២០១៣ CN Registration Number:
២០១៣១០២៤៤៣៩១.៧

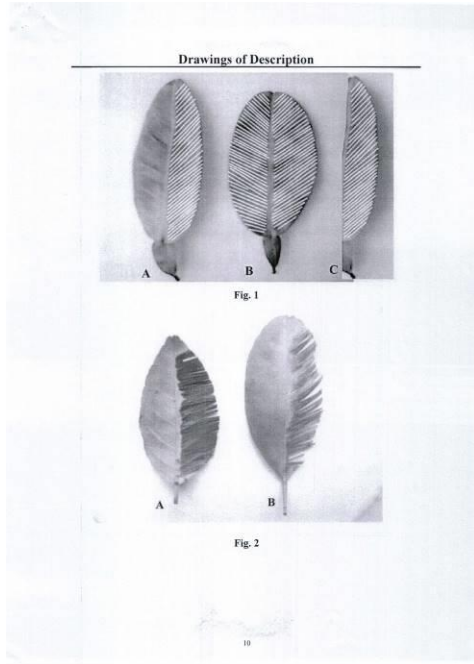
១០-

១១- The present invention discloses a method for rapidly diagnosing citrus huanglongbing disease. In the present invention, by effectively removing residual starch in leaves, the influence of the residual starch is removed; by effectively removing chlorophyll, the influence of chlorophyll is removed; direct coloration on the leaves is realized without mixing with water and grinding. Therefore, easy influence on accuracy when being mixed with water for coloration reaction because starch is insoluble in water may be avoided, so that the diagnosis accuracy of citrus huanglongbing disease may be greatly increased, citrus huanglongbing disease may be rapidly diagnosed, and an effective detection means may be provided for control of citrus huanglongbing disease, thereby being beneficial to controlling citrus huanglongbing disease.



- 1- KH/P/2018/00065 CN
- 2- A
- 3- Method for Rapidly Diagnosing Citrus Huanglongbing Disease
- 4- GUANGDONG INSTITUTE OF APPLIED BIOLOGICAL RESOURCES
PRACTICE (GAP) CENTER [CN]
- 5- Runqian Mao [CN]; Yuhong Zhang [CN]; Jihuan Zheng [CN]; Zhiping Pan [CN];
Jincheng Quan [CN] and Mingdu Huang [CN]
- 6- Kimly IP Service
- 7- G01N 1/28
- 8- KH/P/2018/00065 CN
- 9- Receiving Date: 29/11/2018
CN Filing Date: 19/06/2013 CN Registration Number: 201310244391.7
- 10-
- 11- The present invention discloses a method for rapidly diagnosing citrus
huanglongbing disease. In the present invention, by effectively removing residual
starch in leaves, the influence of the residual starch is removed; by effectively
removing chlorophyll, the influence of chlorophyll is removed; direct coloration on
the leaves is realized without mixing with water and grinding. Therefore, easy
influence on accuracy when being mixed with water for coloration reaction
because starch is insoluble in water may be avoided, so that the diagnosis
accuracy of citrus huanglongbing disease may be greatly increased, citrus
huanglongbing disease may be rapidly diagnosed, and an effective detection
means may be provided for control of citrus huanglongbing disease, thereby
being beneficial to controlling citrus huanglongbing disease.

12-



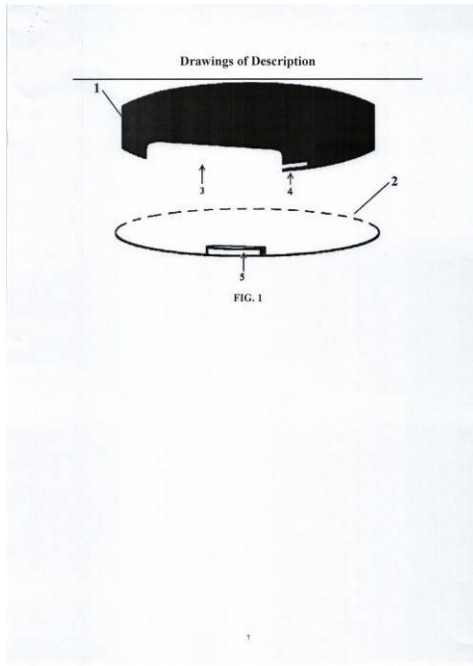
- ១- KH/P/២០១៨/០០០៦៦ CN
- ២- ក
- ៣- Method for Collecting Young Solenopsis Invicta Buren
- ៤- GUANGDONG INSTITUTE OF APPLIED BIOLOGICAL RESOURCES
PRACTICE (GAP) CENTER [CN]
- ៥- ZHENG JIHUAN [CN]; ZHANG YUHONG [CN]; MAO RUNQIAN [CN] and GUO
YANGYANG [CN]
- ៦- Kimly IP Service
- ៧- A01M 1/10
- ៨- KH/P/២០១៨/០០០៦៦ CN
- ៩- Receiving Date: ២៩/១១/២០១៨
CN Filing Date: ៣០/០១/២០១៣ CN Registration Number:
២០១៣១០០៣៧៥៧៣.៧

១០-

១១- The present invention discloses a method for collecting young Solenopsis invicta Buren. The method for collecting young Solenopsis invicta Buren comprises: selecting open and clean ground near a Solenopsis invicta Buren nest, or paving a hard adhesive tape near the Solenopsis invicta Buren nest; then applying a lubricant on the inner side of a light shading cover of a collecting apparatus for young Solenopsis invicta Buren; placing the collecting apparatus for young Solenopsis invicta Buren onto the clean ground or the hard adhesive tape; enabling a base to closely contact with the ground or the hard adhesive tape or sealing a gap between the base and the ground or the hard adhesive tape using soil; digging out the Solenopsis invicta Buren nest and then dispersing the Solenopsis invicta Buren nest around the collecting apparatus; rapidly turning the collecting apparatus when worker Solenopsis invicta Buren moves the young Solenopsis invicta Buren into the collecting apparatus via inlets to a required amount; and pouring the young Solenopsis invicta Buren and the worker Solenopsis invicta Buren on the base into the light shading cover to complete collection of the young Solenopsis invicta Buren; the collecting apparatus for young Solenopsis invicta Buren comprises the lightproof light shading cover and

the base; the light shading cover and the base are movably connected fixedly;
and after the light shading cover and the base are movably fixed , a plurality of
inlets are formed between the light shading cover and the base.

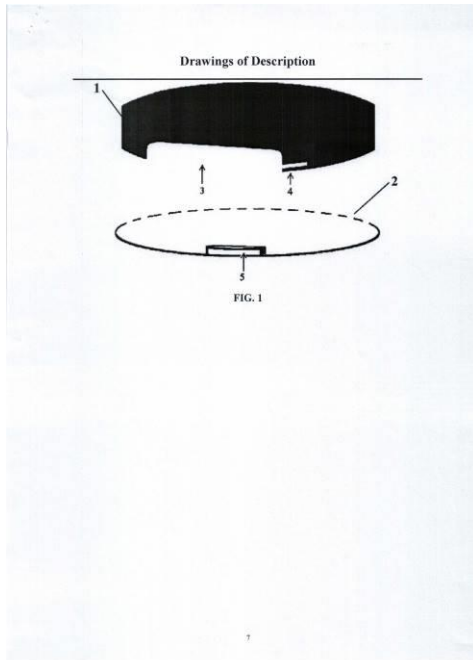
၅၆



- 1- KH/P/2018/00066 CN
- 2- A
- 3- Method for Collecting Young Solenopsis Invicta Buren
- 4- GUANGDONG INSTITUTE OF APPLIED BIOLOGICAL RESOURCES
PRACTICE (GAP) CENTER [CN]
- 5- ZHENG JIHUAN [CN]; ZHANG YUHONG [CN]; MAO RUNQIAN [CN] and GUO
YANGYANG [CN]
- 6- Kimly IP Service
- 7- A01M 1/10
- 8- KH/P/2018/00066 CN
- 9- Receiving Date: 29/11/2018
CN Filing Date: 30/01/2013 CN Registration Number: 201310037573.7
- 10-
- 11- The present invention discloses a method for collecting young Solenopsis invicta Buren. The method for collecting young Solenopsis invicta Buren comprises: selecting open and clean ground near a Solenopsis invicta Buren nest, or paving a hard adhesive tape near the Solenopsis invicta Buren nest; then applying a lubricant on the inner side of a light shading cover of a collecting apparatus for young Solenopsis invicta Buren; placing the collecting apparatus for young Solenopsis invicta Buren onto the clean ground or the hard adhesive tape; enabling a base to closely contact with the ground or the hard adhesive tape or sealing a gap between the base and the ground or the hard adhesive tape using soil; digging out the Solenopsis invicta Buren nest and then dispersing the Solenopsis invicta Buren nest around the collecting apparatus; rapidly turning the collecting apparatus when worker Solenopsis invicta Buren moves the young Solenopsis invicta Buren into the collecting apparatus via inlets to a required amount; and pouring the young Solenopsis invicta Buren and the worker Solenopsis invicta Buren on the base into the light shading cover to complete

collection of the young *Solenopsis invicta* Buren; the collecting apparatus for young *Solenopsis invicta* Buren comprises the lightproof light shading cover and the base; the light shading cover and the base are movably connected fixedly; and after the light shading cover and the base are movably fixed , a plurality of inlets are formed between the light shading cover and the base.

12-



- ១- KH/P/២០១៨/០០០៦៧ CN
- ២- ក
- ៣- Method for Controlling Diaphorina Citri and Citrus Huanglongbing Disease in Citrus Orchard
- ៤- GUANGDONG INSTITUTE OF APPLIED BIOLOGICAL RESOURCES PRACTICE (GAP) CENTER [CN]
- ៥- Runqian Mao [CN]; Dong Wu [CN]; Yang He [CN]; Shiwei Chen [CN]; Jiaxu Xian [CN]; Jihuan Zheng [CN]; Yuhong Zhang [CN] and Mingdu Huang [CN]
- ៦- Kimly IP Service
- ៧- A01G 13/00
- ៨- KH/P/២០១៨/០០០៦៧ CN
- ៩- Receiving Date: ២៩/១១/២០១៨
CN Filing Date: ០៧/០២/២០១៩ CN Registration Number: ២០១៩០០៤៩០៨៩.៦
- ១០-
- ១១- The present invention discloses a method for controlling Diaphorina citri and citrus huanglongbing disease in a citrus orchard, comprising: planting windbreaks: planting windbreaks including at least two-three layers of trees around the citrus orchard; controlling and killing Diaphorina citri on Diaphorina citri hosts within the range of 2000m around the citrus orchard, wherein the used medicaments are conventional insecticides for killing Diaphorina citri, and the insecticides are sprayed in the first ten-day period of February, the last ten-day period of August and the last ten-day period of November each year regularly, to kill Diaphorina citri; and controlling and killing Diaphorina citri in the citrus orchard, wherein Diaphorina citri in the citrus orchard is controlled at each stage of new shoot germination, the insecticides are sprayed at each shoot stage, major control is conducted at the early summer shoot stage and the early autumn shoot stage, if Diaphorina citri is found at usual time, insecticides are sprayed immediately to control Diaphorina citri, the used medicaments are conventional insecticides for killing Diaphorina citri, and the insecticides are sprayed regularly to kill Diaphorina citri . After nearly five years of observation,

the results indicate that the control efficiency of *Diaphorina citri* in the citrus orchard is stable, and the incidence rate of citrus huanglongbing disease is low and may be controlled below 0.1 %.

၅၆

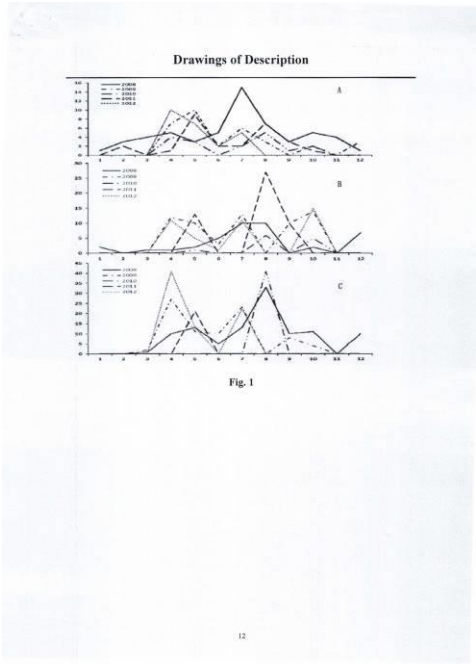
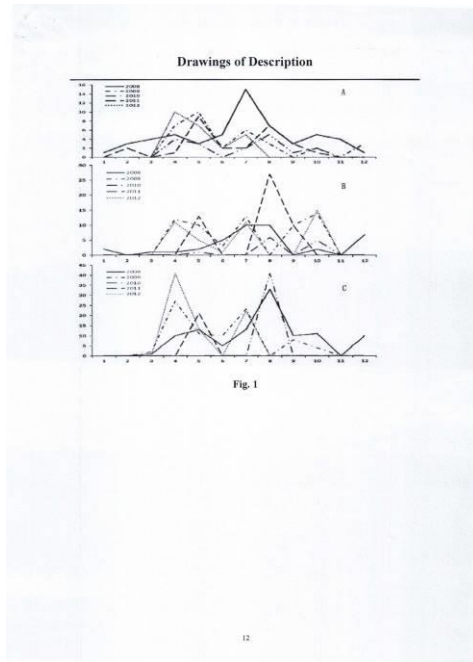


Fig. 1

- 1- KH/P/2018/00067 CN
- 2- A
- 3- Method for Controlling Diaphorina Citri and Citrus Huanglongbing Disease in Citrus Orchard
- 4- GUANGDONG INSTITUTE OF APPLIED BIOLOGICAL RESOURCES PRACTICE (GAP) CENTER [CN]
- 5- Runqian Mao [CN]; Dong Wu [CN]; Yang He [CN]; Shiwei Chen [CN]; Jiaxu Xian [CN]; Jihuan Zheng [CN]; Yuhong Zhang [CN] and Mingdu Huang [CN]
- 6- Kimly IP Service
- 7- A01G 13/00
- 8- KH/P/2018/00067 CN
- 9- Receiving Date: 29/11/2018
CN Filing Date: 07/02/2013 CN Registration Number: 201310049089.6
- 10-
- 11- The present invention discloses a method for controlling Diaphorina citri and citrus huanglongbing disease in a citrus orchard, comprising: planting windbreaks: planting windbreaks including at least two-three layers of trees around the citrus orchard; controlling and killing Diaphorina citri on Diaphorina citri hosts within the range of 2000m around the citrus orchard, wherein the used medicaments are conventional insecticides for killing Diaphorina citri, and the insecticides are sprayed in the first ten-day period of February, the last ten-day period of August and the last ten-day period of November each year regularly, to kill Diaphorina citri; and controlling and killing Diaphorina citri in the citrus orchard, wherein Diaphorina citri in the citrus orchard is controlled at each stage of new shoot germination, the insecticides are sprayed at each shoot stage, major control is conducted at the early summer shoot stage and the early autumn shoot stage, if Diaphorina citri is found at usual time, insecticides are sprayed immediately to control Diaphorina citri, the used medicaments are

conventional insecticides for killing *Diaphorina citri*, and the insecticides are sprayed regularly to kill *Diaphorina citri*. After nearly five years of observation, the results indicate that the control efficiency of *Diaphorina citri* in the citrus orchard is stable, and the incidence rate of citrus huanglongbing disease is low and may be controlled below 0.1 %.

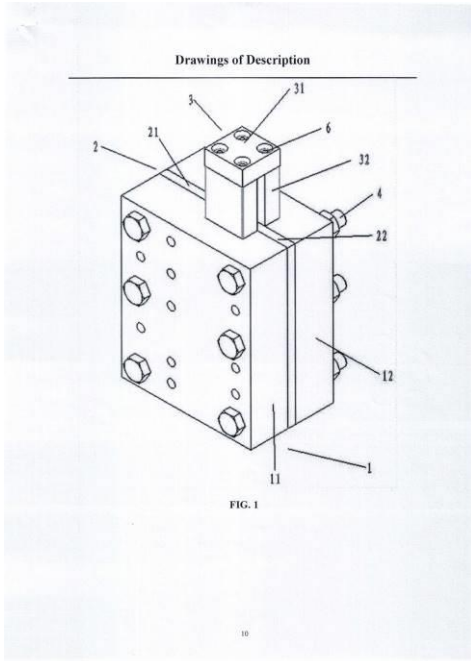
12-



- ၅- KH/P/၂၀၁၄/၀၀၀၅၄ CN
- ၆- က
- ၇- Equal-Channel Angular Pressing Mold
- ၈- China University of Petroleum (East China) [CN]
- ၉- SHA LEI [CN]; DAI YANG [CN]; WANG GAOGUAN [CN]; LI QI [CN] and GAO LEILEI [CN]
- ၁၀- Kimly IP Service
- ၁၁- B21C 25/02
- ၁၂- KH/P/၂၀၁၄/၀၀၀၅၄ CN
- ၁၃- Receiving Date: ၂၆/၁၁/၂၀၁၄
CN Filing Date: ၁၅/၁၀/၂၀၁၄ CN Registration Number: ၂၀၁၄၁၀၆၄၄၆၂၆.၆

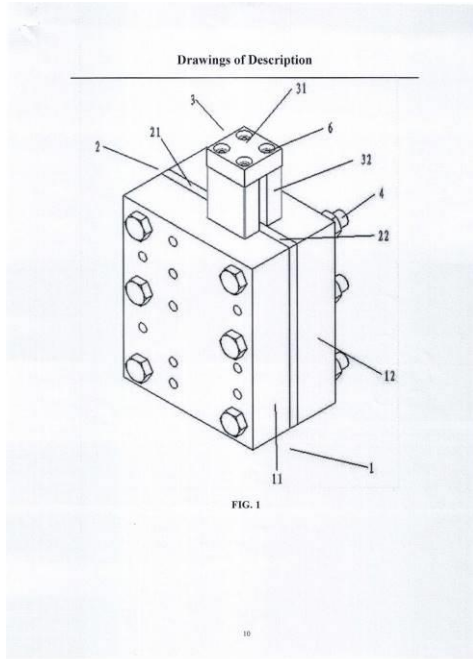
၁၀-

၁၁- The present invention discloses an equalchannel angular pressing mold, comprising: an outer mold, wherein the outer mold comprises a left outer mold and a right outer mold and the left outer mold and the right outer mold are used in pairs during use; a middle mold, wherein the middle mold comprises a middle large mold and a middle small mold, the middle large mold and the middle small mold are installed and fixed between the outer molds, a certain spacing is reserved between the installed middle large mold and the installed middle small mold, the size of the spacing is the size of a sample and the reserved spacing provides a stroke constraint for the sample; anda pushing mechanism, wherein the pushing mechanism is matched with the outer molds and the middle molds to push the sample to advance along a stroke guidance limited by the middle molds, so as to complete pressing of an equal-channel angular technology. The equalchannel angular pressing mold can flexibly and conveniently change the angle and the size of equal-channel angular pressing according to the practical size of an equalchannel angular pressing sample without changing the outer molds, so as to solve the difficult problem that the equal-channel angular pressing technology needs to dispose different molds according to different sample sizes



- 1- KH/P/2018/00068 CN
- 2- A
- 3- Equal-Channel Angular Pressing Mold
- 4- China University of Petroleum (East China) [CN]
- 5- SHA LEI [CN]; DAI YANG [CN]; WANG GAOGUAN [CN]; LI QI [CN] and GAO LEILEI [CN]
- 6- Kimly IP Service
- 7- B21C 25/02
- 8- KH/P/2018/00068 CN
- 9- Receiving Date: 29/11/2018
CN Filing Date: 16/10/2014 CN Registration Number: 201410548525.9
- 10-
- 11- The present invention discloses an equalchannel angular pressing mold, comprising: an outer mold, wherein the outer mold comprises a left outer mold and a right outer mold and the left outer mold and the right outer mold are used in pairs during use; a middle mold, wherein the middle mold comprises a middle large mold and a middle small mold, the middle large mold and the middle small mold are installed and fixed between the outer molds, a certain spacing is reserved between the installed middle large mold and the installed middle small mold, the size of the spacing is the size of a sample and the reserved spacing provides a stroke constraint for the sample; anda pushing mechanism, wherein the pushing mechanism is matched with the outer molds and the middle molds to push the sample to advance along a stroke guidance limited by the middle molds, so as to complete pressing of an equal-channel angular technology. The equalchannel angular pressing mold can flexibly and conveniently change the angle and the size of equal-channel angular pressing according to the practical size of an equalchannel angular pressing sample without changing the outer molds, so as to solve the difficult problem that the equal-channel angular pressing technology needs to dispose different molds according to different sample sizes

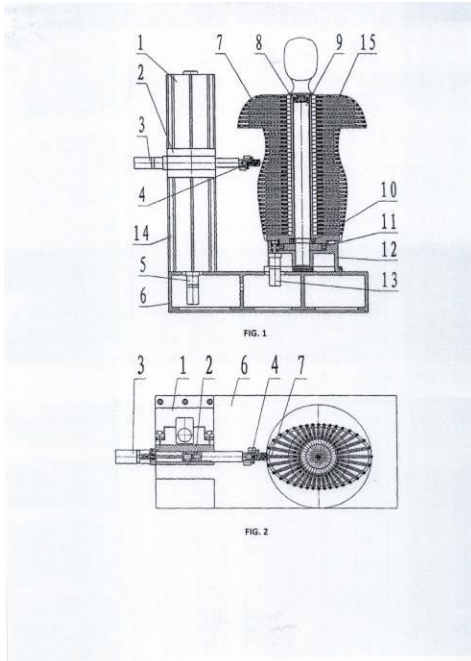
12-



- ១- KH/P/២០១៨/០០០៦៩ CN
- ២- ក
- ៣- CHANGEABLE MODEL
- ៤- Yancheng Vocational Institute of Industry Technology [CN]
- ៥- Qisong Wang [CN] and Aihua Li [CN]
- ៦- Angkor IP Agent
- ៧- A41H 5/01
- ៨- KH/P/២០១៨/០០០៦៩ CN
- ៩- Receiving Date: ០៦/១២/២០១៨
CN Filing Date: ០១/០៨/២០១៦ CN Registration Number:
២០១៦១០៦៤០៤៦៦.៧

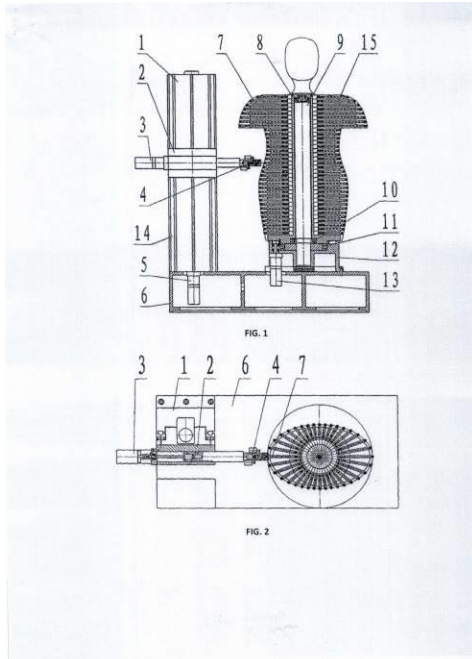
១០-

១១- A changeable model comprises a vertical column, a sliding plate, a transverse motion motor, a grasping manipulator, a vertical motion motor, a base, ball head telescopic rods, a supporting sleeve, a vertical shaft, a radial ball bearing, a thrust ball bearing, a rotating bracket, a rotating motion motor, a linear guide rail pair and a supporting flat plate. The linear guide rail pair on the vertical column is connected with the sliding plate. The vertical motion motor drives the sliding plate through a screw rod to move up and down. The grasping manipulator completes motion of grasping ball head telescopic rods and accurate positioning through cylinder control. The ball head telescopic rods are supported in inner holes of the supporting flat plate and are divided equally along the circumference, and a plurality of layers are designed at height. The rotating motion motor drives the supporting sleeve through a gear transmission pair to make rotating motion.



- 1- KH/P/2018/00069 CN
- 2- A
- 3- CHANGEABLE MODEL
- 4- Yancheng Vocational Institute of Industry Technology [CN]
- 5- Qisong Wang [CN] and Aihua Li [CN]
- 6- Angkor IP Agent
- 7- A41H 5/01
- 8- KH/P/2018/00069 CN
- 9- Receiving Date: 06/12/2018
CN Filing Date: 01/08/2016 CN Registration Number: 201610640466.7
- 10-
- 11- A changeable model comprises a vertical column, a sliding plate, a transverse motion motor, a grasping manipulator, a vertical motion motor, a base, ball head telescopic rods, a supporting sleeve, a vertical shaft, a radial ball bearing, a thrust ball bearing, a rotating bracket, a rotating motion motor, a linear guide rail pair and a supporting flat plate. The linear guide rail pair on the vertical column is connected with the sliding plate. The vertical motion motor drives the sliding plate through a screw rod to move up and down. The grasping manipulator completes motion of grasping ball head telescopic rods and accurate positioning through cylinder control. The ball head telescopic rods are supported in inner holes of the supporting flat plate and are divided equally along the circumference, and a plurality of layers are designed at height. The rotating motion motor drives the supporting sleeve through a gear transmission pair to make rotating motion.

12-



- ១- KH/P/២០១៨/០០០៧០ CN
- ២- ក
- ៣- WELDING PROCEDURE FOR BAINITIC HEAT-RESISTANT STEEL 12 Cr2Mo WVTiB
- ៤- Tangshan Normal University [CN]
- ៥- Yang Huijing [CN]
- ៦- ABACUS IP
- ៧- B23K 31/02
- ៨- KH/P/២០១៨/០០០៧០ CN
- ៩- Receiving Date: ០៦/១២/២០១៨
CN Filing Date: ១៥/០៦/២០១៥ CN Registration Number:
២០១៥១០៣២៧៤៥៩.៧
- ១០-
- ១១- The present invention relates to a welding procedure for a bainitic heat-resistant steel 12Cr2MoWVTiB, including the following steps: preheating a base metal of the bainitic heatresistant steel 12Cr2MoWVTiB before welding; using a metal welding wire matching the base metal in chemical component and mechanical property; welding the base metal in a manner of multi-pass welding/multi-layer welding, controlling the welding heat input, and controlling the welded seam thickness of each layer and the interlayer temperature; and air cooling to room temperature after welding and then performing post-welding heat treatment. The present invention can guarantee that the welded seam property is promoted to the maximum extent, to completely meet the requirement of welding procedure qualification. The tensile strength at the welded seam position is 660MPa, the yield strength at the welded seam position is 495MPa, the section shrinkage percentage is 25%, no crack exists in any direction on curved surface, and the welded seam microstructure is a tempered bainitic microstructure, thereby meeting the requirement of the base metal in three aspects, i.e. tensile strength, yield strength and elongation.
- ១២ None

- 1- KH/P/2018/00070 CN
- 2- A
- 3- WELDING PROCEDURE FOR BAINITIC HEAT-RESISTANT STEEL 12 Cr2Mo
WVTiB
- 4- Tangshan Normal University [CN]
- 5- Yang Huijing [CN]
- 6- ABACUS IP
- 7- B23K 31/02
- 8- KH/P/2018/00070 CN
- 9- Receiving Date: 06/12/2018
CN Filing Date: 15/06/2015 CN Registration Number: 201510327459.7
- 10-

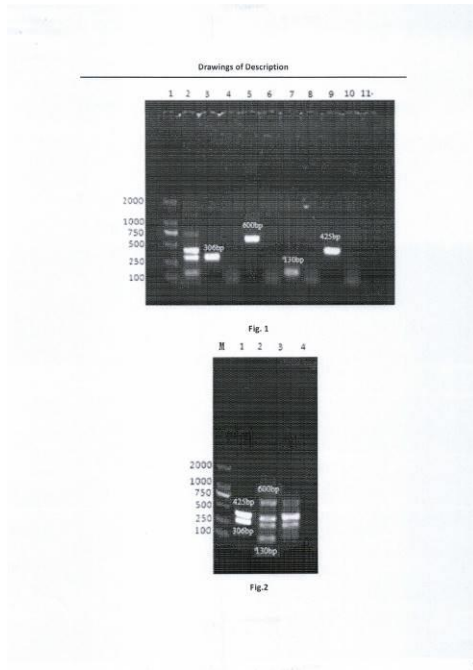
11- The present invention relates to a welding procedure for a bainitic heat-resistant steel 12Cr2MoWVTiB, including the following steps: preheating a base metal of the bainitic heatresistant steel 12Cr2MoWVTiB before welding; using a metal welding wire matching the base metal in chemical component and mechanical property; welding the base metal in a manner of multi-pass welding/multi-layer welding, controlling the welding heat input, and controlling the welded seam thickness of each layer and the interlayer temperature; and air cooling to room temperature after welding and then performing post-welding heat treatment. The present invention can guarantee that the welded seam property is promoted to the maximum extent, to completely meet the requirement of welding procedure qualification. The tensile strength at the welded seam position is 660MPa, the yield strength at the welded seam position is 495MPa, the section shrinkage percentage is 25%, no crack exists in any direction on curved surface, and the welded seam microstructure is a tempered bainitic microstructure, thereby meeting the requirement of the base metal in three aspects, i.e. tensile strength, yield strength and elongation.

12- None

- ១- KH/P/២០១៨/០០០៧១ CN
- ២- ក
- ៣- Multiplex PCR Detection Kit for Bovine Respiratory Disease Complex and Preparation Method Thereof
- ៤- Institute of Special Animal and Plant Sciences of CAAS [CN]
- ៥- Guo li [CN]; Wang Wei [CN]; Yang Yanling [CN]; Wu Hua [CN]; Zhang Shuqin [CN]; Li Guangyu [CN]; Chen Lizhi [CN]; Cheng Shipeng [CN]; Yang Fuhe [CN]; Li Chunyi [CN]; Wen Yongjun [CN]; Wang Fengxue [CN]; Sun Na [CN]; Wang Jianke [CN] and Yi li [CN]
- ៦- Angkor IP Agent
- ៧- C12Q 1/70
- ៨- KH/P/២០១៨/០០០៧១ CN
- ៩- Receiving Date: ០៧/១២/២០១៨
CN Filing Date: ១០/១០/២០១៣ CN Registration Number: ២០១៣១០៤៧០១៧៨.៨

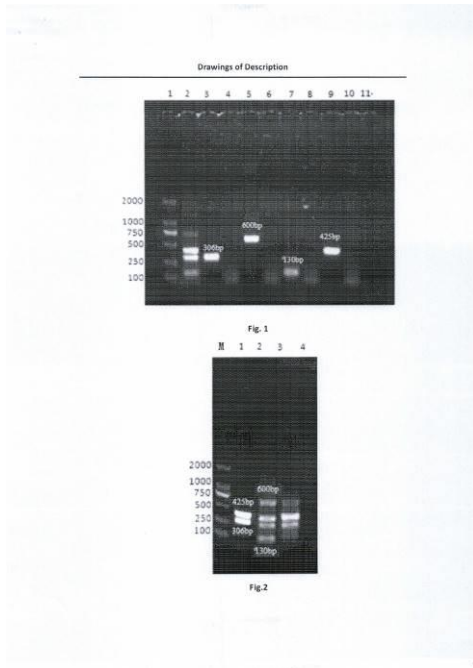
១០-

១១- A multiplex PCR detection kit for bovine respiratory disease complex and a preparation method thereof, which relate to the detection field of major viruses of bovine respiratory diseases, and solve the problem that the multiplex PCR detection method for detecting bovine respiratory disease complex cannot effectively detect four causes of disease of bovine respiratory disease complex. The kit comprises a MightyAmp DNA polymerase, a 2xBuffer Mix buffer solution, sterile double distilled water, and four pairs of specific primers for respectively identifying infectious bovine rhinotracheitis virus, bovine respiratory syncytial virus, bovine viral diarrhea virus and bovine parainfluenza virus 3, and also comprises positive control plasmids of the above-mentioned four viruses. The present invention can simultaneously detect whether nucleic acids of the above-mentioned four viruses are contained in the same reaction system, has high specificity and sensitivity, can accurately detect invisible infection in herds of cattle or persistent toxic hosts and infected animals, has no infectivity, has high safety, can detect the result within short time, and saves both time and labor.



- 1- KH/P/2018/00071 CN
- 2- A
- 3- Multiplex PCR Detection Kit for Bovine Respiratory Disease Complex and Preparation Method Thereof
- 4- Institute of Special Animal and Plant Sciences of CAAS [CN]
- 5- Guo li [CN]; Wang Wei [CN]; Yang Yanling [CN]; Wu Hua [CN]; Zhang Shuqin [CN]; Li Guangyu [CN]; Chen Lizhi [CN]; Cheng Shipeng [CN]; Yang Fuhe [CN]; Li Chunyi [CN]; Wen Yongjun [CN]; Wang Fengxue [CN]; Sun Na [CN]; Wang Jianke [CN] and Yi li [CN]
- 6- Angkor IP Agent
- 7- C12Q 1/70
- 8- KH/P/2018/00071 CN
- 9- Receiving Date: 07/12/2018
CN Filing Date: 10/10/2013 CN Registration Number: 201310470178.8
- 10-
- 11- A multiplex PCR detection kit for bovine respiratory disease complex and a preparation method thereof, which relate to the detection field of major viruses of bovine respiratory diseases, and solve the problem that the multiplex PCR detection method for detecting bovine respiratory disease complex cannot effectively detect four causes of disease of bovine respiratory disease complex. The kit comprises a MightyAmp DNA polymerase, a 2xBuffer Mix buffer solution, sterile double distilled water, and four pairs of specific primers for respectively identifying infectious bovine rhinotracheitis virus, bovine respiratory syncytial virus, bovine viral diarrhea virus and bovine parainfluenza virus 3, and also comprises positive control plasmids of the above-mentioned four viruses. The present invention can simultaneously detect whether nucleic acids of the above-mentioned four viruses are contained in the same reaction system, has high specificity and sensitivity, can accurately detect invisible infection in herds of cattle or persistent toxic hosts and infected animals, has no infectivity, has high safety, can detect the result within short time, and saves both time and labor.

12-

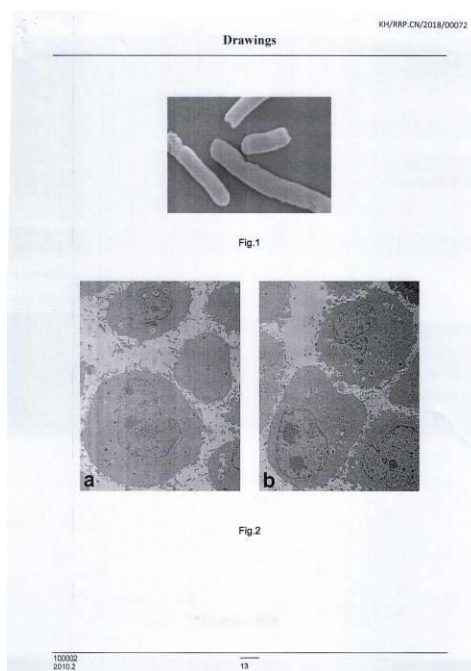


- ១- KH/P/២០១៨/០០០៧២ CN
- ២- ក
- ៣- Bacterial Ghost Preparation Method of Independent Lysis Gene E
- ៤- Qilu University of Technology [CN]
- ៥- ZHU WENXING [CN] and LIU XINLI [CN]
- ៦- Kimly IP Service
- ៧- C12N 1/20
- ៨- KH/P/២០១៨/០០០៧២ CN
- ៩- Receiving Date: ១៧/១២/២០១៨
CN Filing Date: ០៨/០៥/២០១៩ CN Registration Number:
២០១៩១០២៣១០៩៣.៣

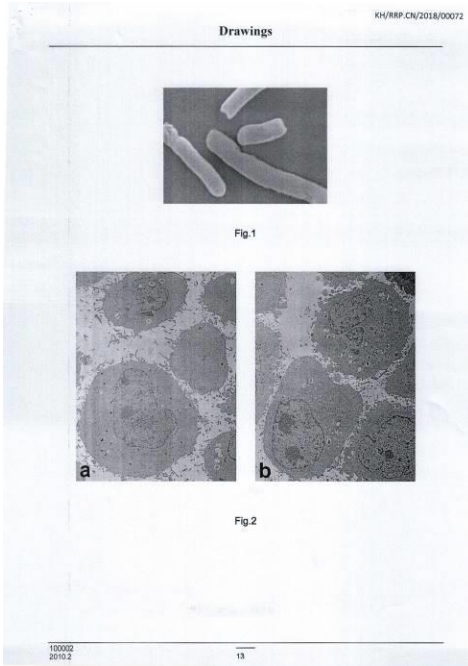
១០-

១១-

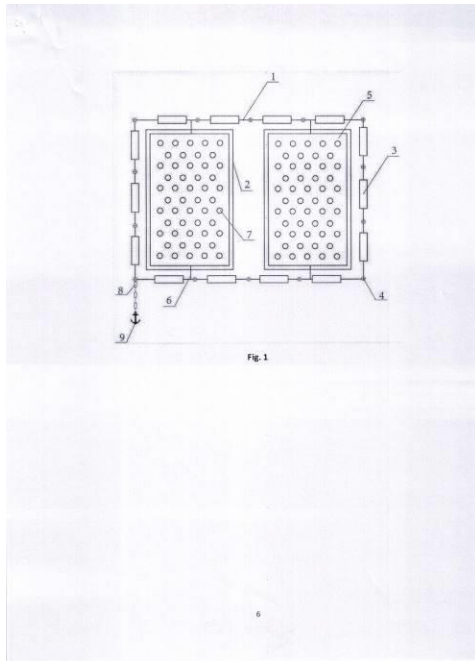
១២



- 1- KH/P/2018/00072 CN
- 2- A
- 3- Bacterial Ghost Preparation Method of Independent Lysis Gene E
- 4- Qilu University of Technology [CN]
- 5- ZHU WENXING [CN] and LIU XINLI [CN]
- 6- Kimly IP Service
- 7- C12N 1/20
- 8- KH/P/2018/00072 CN
- 9- Receiving Date: 17/12/2018
CN Filing Date: 08/05/2015 CN Registration Number: 201510231093.3
- 10-
- 11-

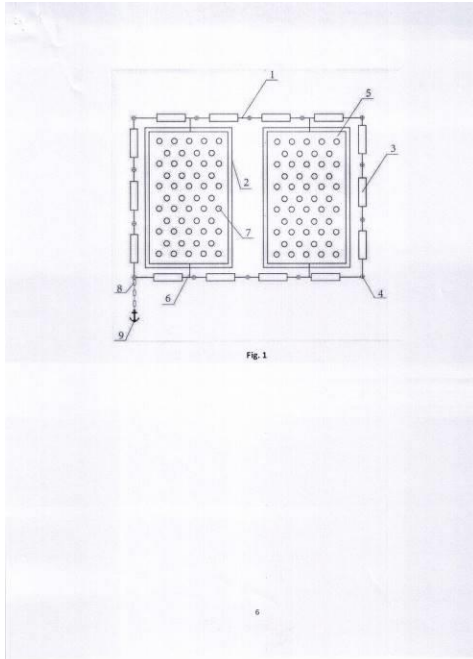


- ១- KH/P/២០១៨/០០០៧៣ CN
- ២- ក
- ៣- DEVICE FOR SOILLESSLY CULTURING RICE ON FRESH WATER SURFACE AND APPLICAION METHOD THEREFOR
- ៤- Hunan Lixin Ecological Agriculture Comprehensive Development Co. LTD [CN]
- ៥- Bihu Li [CN] and Wei Zhu [CN]
- ៦- Angkor IP Agent
- ៧- A01G 31/02
- ៨- KH/P/២០១៨/០០០៧៣ CN
- ៩- Receiving Date: ១៩/១២/២០១៨
CN Filing Date: ២៥/១២/២០១៩ CN Registration Number:
២០១៩១០៩៩១៧០៨.២
- ១០-
- ១១- The present invention discloses a device for soillessly culturing rice on fresh water surface and an application method therefor. The device for soillessly culturing rice on fresh water surface comprises a guard fence and a floating bed, wherein the guard fence is enclosed into a square frame body by frames; and the floating bed is formed by combining several foam boards side by side, the foam boards are arranged in the guard fence and are connected with the guard fence, and the foam boards are provided with several culture holes. The device is used and is applied to soilless culture of rice on water surface. Because soilless culture does not require the use of cultivated land, and culture substrates may be configured as required, the rice planting range may be expanded. The device has the advantages of simple structure, easy promotion, mechanized operation in the whole production process, and time saving and labor saving, so that not only land area is saved, but also the national food security and stability are guaranteed

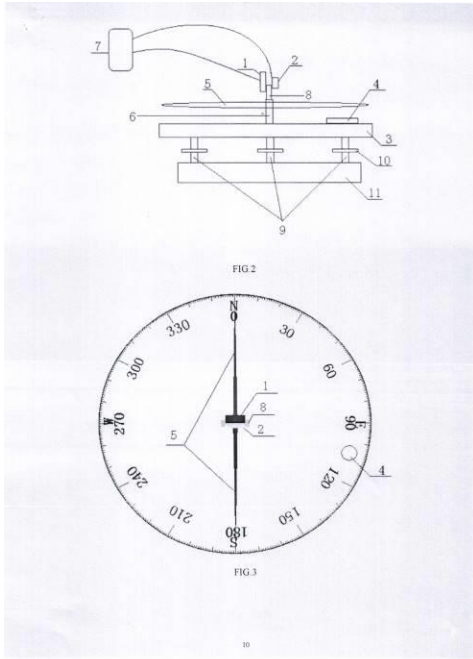


- 1- KH/P/2018/00073 CN
- 2- A
- 3- DEVICE FOR SOILLESSLY CULTURING RICE ON FRESH WATER SURFACE
AND APPLICAION METHOD THEREFOR
- 4- Hunan Lixin Ecological Agriculture Comprehensive Development Co. LTD [CN]
- 5- Bihu Li [CN] and Wei Zhu [CN]
- 6- Angkor IP Agent
- 7- A01G 31/02
- 8- KH/P/2018/00073 CN
- 9- Receiving Date: 19/12/2018
CN Filing Date: 25/12/2015 CN Registration Number: 201510991708.2
- 10-
- 11- The present invention discloses a device for soillessly culturing rice on fresh water surface and an application method therefor. The device for soillessly culturing rice on fresh water surface comprises a guard fence and a floating bed, wherein the guard fence is enclosed into a square frame body by frames; and the floating bed is formed by combining several foam boards side by side, the foam boards are arranged in the guard fence and are connected with the guard fence, and the foam boards are provided with several culture holes. The device is used and is applied to soilless culture of rice on water surface. Because soilless culture does not require the use of cultivated land, and culture substrates may be configured as required, the rice planting range may be expanded. The device has the advantages of simple structure, easy promotion, mechanized operation in the whole production process, and time saving and labor saving, so that not only land area is saved, but also the national food security and stability are guaranteed

12-

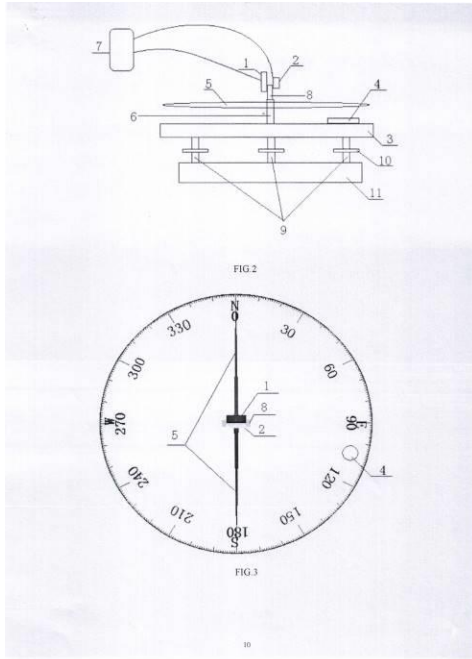


- ១- KH/P/២០១៨/០០០៧៤ CN
- ២- ក
- ៣- Leveling Type Underwater Detecting and Positioning Method
- ៤- Qingdao University [CN]
- ៥- YU, Zhenghe [CN]; CAO, Rongrong [CN]; YU, Ximeng [CN]; CAI, Dong [CN];
MA, Wenjing [CN]; WANG, Xiaopei [CN] and WANG, Xiaolin [CN]
- ៦- CLIP IP CONSULTING SERVICE
- ៧- G01V 9/00
- ៨- KH/P/២០១៨/០០០៧៤ CN
- ៩- Receiving Date: ២៦/១២/២០១៨
CN Filing Date: ០៩/០៣/២០១៦ CN Registration Number:
២០១៦១០១៣៤០៨៨.៥
- ១០-
- ១១- Provided is a leveling type underwater detecting and positioning method, comprising steps of device installation, underwater searching, underwater ranging, angle measurement, and underwater positioning. A distance measurement module and an angle measurement module are matched to obtain a distance parameter and an angle parameter of a to-be-detected object or point, thereby accurately realizing positioning and detection. The method is applicable to underwater searching of objects and structures in a large scope and can measure the distances and the angles to the searched objects or points, has advantages of high accuracy, high precision, convenient operation, cost conservation, simple detection process and device structure, reliable principle, convenience in movement, good determination efficiency, and is environmentally friendly



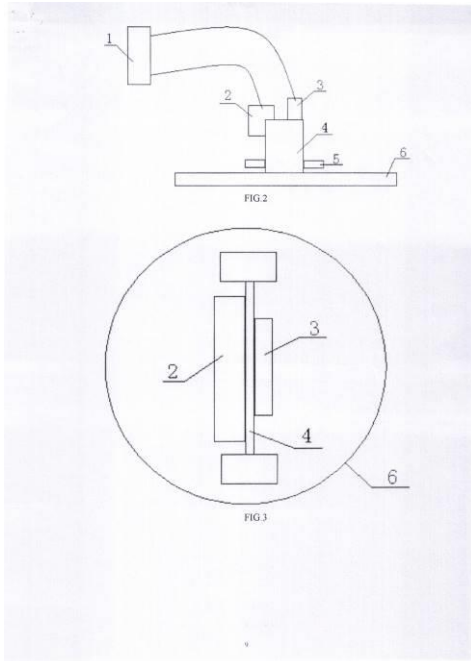
- 1- KH/P/2018/00074 CN
- 2- A
- 3- Leveling Type Underwater Detecting and Positioning Method
- 4- Qingdao University [CN]
- 5- YU, Zhenghe [CN]; CAO, Rongrong [CN]; YU, Ximeng [CN]; CAI, Dong [CN];
MA, Wenjing [CN]; WANG, Xiaopei [CN] and WANG, Xiaolin [CN]
- 6- CLIP IP CONSULTING SERVICE
- 7- G01V 9/00
- 8- KH/P/2018/00074 CN
- 9- Receiving Date: 26/12/2018
CN Filing Date: 09/03/2016 CN Registration Number: 201610134088.5
- 10-
- 11- Provided is a leveling type underwater detecting and positioning method, comprising steps of device installation, underwater searching, underwater ranging, angle measurement, and underwater positioning. A distance measurement module and an angle measurement module are matched to obtain a distance parameter and an angle parameter of a to-be-detected object or point, thereby accurately realizing positioning and detection. The method is applicable to underwater searching of objects and structures in a large scope and can measure the distances and the angles to the searched objects or points, has advantages of high accuracy, high precision, convenient operation, cost conservation, simple detection process and device structure, reliable principle, convenience in movement, good determination efficiency, and is environmentallyfriendly

12-



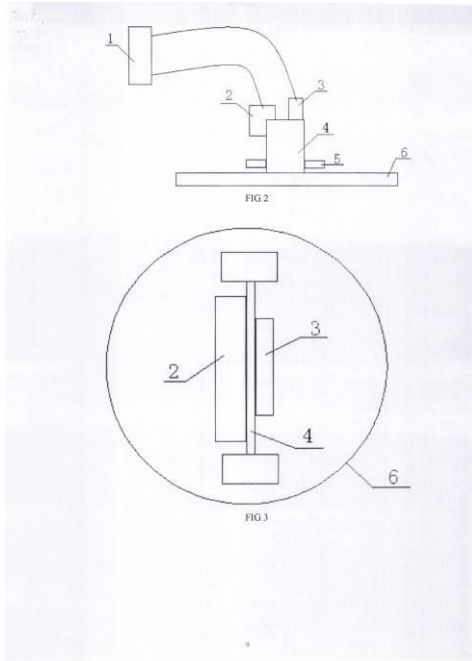
- ១- KH/P/២០១៨/០០០៧៥ CN
- ២- ក
- ៣- Underwater Searching, Location and Detection Method
- ៤- Qingdao University [CN]
- ៥- YU, Zhenghe [CN]; YU, Ximeng [CN]; CAI, Dong [CN]; MA, Wenjing [CN]; HAN, Chen [CN]; QIU, Yue [CN] and WANG, Xiaolin [CN]
- ៦- CLIP IP CONSULTING SERVICE
- ៧- G01S 15/88
- ៨- KH/P/២០១៨/០០០៧៥ CN
- ៩- Receiving Date: ២៦/១២/២០១៨
CN Filing Date: ០៩/០៣/២០១៦ CN Registration Number:
២០១៦១០១៣៤៨២២.៨
- ១០-
- ១១- The present invention belongs to the technical field of underwater detection, and relates to a method for underwater searching, location and detection. The method comprises steps of device installation, underwater searching, underwater ranging, angle measurement and underwater positioning. The method employs an energy converter to measure the distance to a to-be-detected object or point, and employs an approach of directly reading parameters on an electronic compass realize measurement of the angle of the to-be-detected object or point. The method applies to the searching of underwater objects and structures in a large scale, and can measure the distance and angle of the searched objects or points. The method is simple, scientific and reasonable in detection process principle, and accurate in measurement accuracy; devices used are simple in structure, convenient in movement, good in measurement effects, high in measurement efficiency, and environmentally-friendly in use.

၅၆



- 1- KH/P/2018/00075 CN
- 2- A
- 3- Underwater Searching, Location and Detection Method
- 4- Qingdao University [CN]
- 5- YU, Zhenghe [CN]; YU, Ximeng [CN]; CAI, Dong [CN]; MA, Wenjing [CN]; HAN, Chen [CN]; QIU, Yue [CN] and WANG, Xiaolin [CN]
- 6- CLIP IP CONSULTING SERVICE
- 7- G01S 15/88
- 8- KH/P/2018/00075 CN
- 9- Receiving Date: 26/12/2018
CN Filing Date: 09/03/2016 CN Registration Number: 201610134822.8
- 10-
- 11- The present invention belongs to the technical field of underwater detection, and relates to a method for underwater searching, location and detection. The method comprises steps of device installation, underwater searching, underwater ranging, angle measurement and underwater positioning. The method employs an energy converter to measure the distance to a to-be-detected object or point, and employs an approach of directly reading parameters on an electronic compass realize measurement of the angle of the to-be-detected object or point. The method applies to the searching of underwater objects and structures in a large scale, and can measure the distance and angle of the searched objects or points. The method is simple, scientific and reasonable in detection process principle, and accurate in measurement accuracy; devices used are simple in structure, convenient in movement, good in measurement effects, high in measurement efficiency, and environmentally-friendly in use.

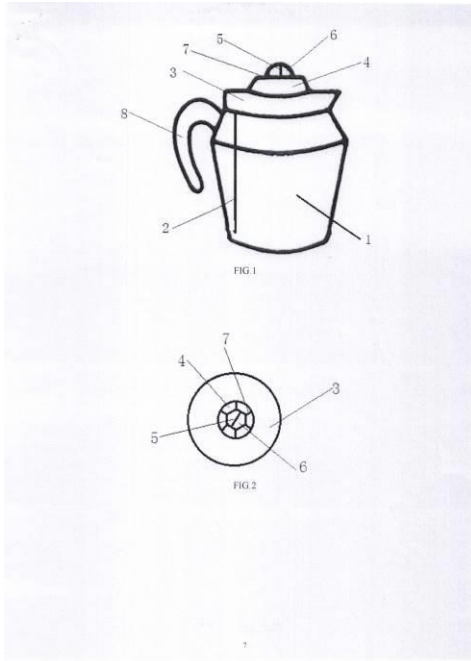
12-



- ១- KH/P/២០១៨/០០០៧៦ CN
- ២- ក
- ៣- Underwater Searching, Location and Detection Method
- ៤- Qingdao University [CN]
- ៥- YU, Ximeng [CN]; CAI, Dong [CN]; MA, Wenjing [CN]; YU Ziyang [CN]; ZHA G Hongyu [CN]; LIU Fengyi [CN]; WANG Qingyi [CN]; ZHOU Yanmin [CN]; DUAN Yajing [CN] and WANG, Xiaopei [CN]
- ៦- CLIP IP CONSULTING SERVICE
- ៧- A47G 19/22
- ៨- KH/P/២០១៨/០០០៧៦ CN
- ៩- Receiving Date: ២៦/១២/២០១៨
CN Filing Date: ២៨/១២/២០១៦ CN Registration Number:
២០១៦១១២៣៦៤១៨.៨

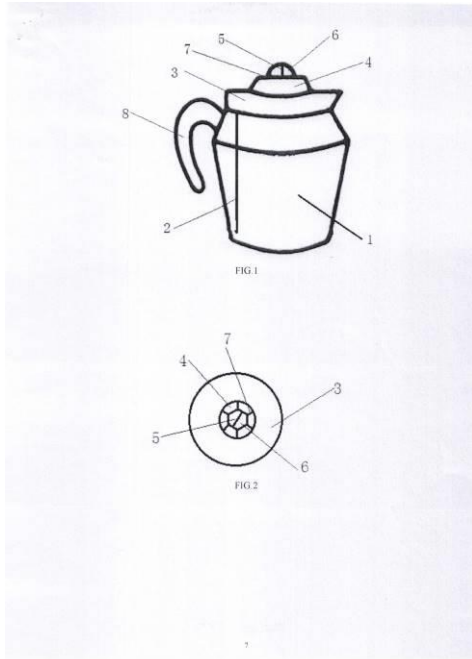
១០-

១១- The present invention relate to a water-level induction type cup. The water-level induction type cup comprises a cup body, a water level sensor, a cup lid, a cup lid head, a green button, a red button, a water level display panel and a handle. The handle is arranged on the outer wall of the cup body with a cavity structure. The convex cup lid head with a circular table structure is arranged in the center of the upper surface of the cup lid matched with the cup body. The green and red buttons each with a push button structure are arranged in the center of the cup lid head. The water level display panel with a circular ring structure is arranged on the periphery of the cup lid head of the cup lid. The water level display panel is uniformly divided into 4-6 intervals. The water level sensor is arranged at the lower part of the cup lid. The water level display panel is electrically connected with the water level sensor. The cup can avoid attendants of a meeting from distracting and reduce the labor intensity of service staff. The present invention features simple structure, scientific and reasonable principle, safe and reliable performance, low manufacturing and repair cost, convenient operation and maintenance, environmental-friendliness, and is applicable to promotion on the market.

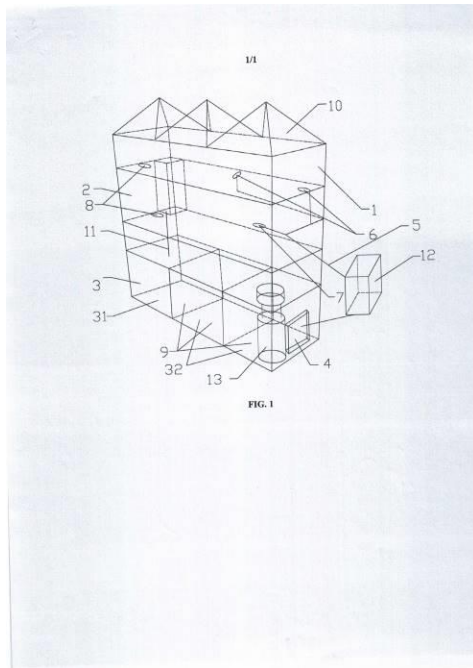


- 1- KH/P/2018/00076 CN
- 2- A
- 3- Underwater Searching, Location and Detection Method
- 4- Qingdao University [CN]
- 5- YU, Ximeng [CN]; CAI, Dong [CN]; MA, Wenjing [CN]; YU Ziyang [CN]; ZHA G Hongyu [CN]; LIU Fengyi [CN]; WANG Qingyi [CN]; ZHOU Yanmin [CN]; DUAN Yajing [CN] and WANG, Xiaopei [CN]
- 6- CLIP IP CONSULTING SERVICE
- 7- A47G 19/22
- 8- KH/P/2018/00076 CN
- 9- Receiving Date: 26/12/2018
CN Filing Date: 28/12/2016 CN Registration Number: 201611236418.8
- 10-
- 11- The present invention relate to a water-level induction type cup. The water-level induction type cup comprises a cup body, a water level sensor, a cup lid, a cup lid head, a green button, a red button, a water level display panel and a handle. The handle is arranged on the outer wall of the cup body with a cavity structure. The convex cup lid head with a circular table structure is arranged in the center of the upper surface of the cup lid matched with the cup body. The green and red buttons each with a push button structure are arranged in the center of the cup lid head. The water level display panel with a circular ring structure is arranged on the periphery of the cup lid head of the cup lid. The water level display panel is uniformly divided into 4-6 intervals. The water level sensor is arranged at the lower part of the cup lid. The water level display panel is electrically connected with the water level sensor. The cup can avoid attendants of a meeting from distracting and reduce the labor intensity of service staff. The present invention features simple structure, scientific and reasonable principle, safe and reliable performance, low manufacturing and repair cost, convenient operation and maintenance, environmental-friendliness, and is applicable to promotion on the market.

12-

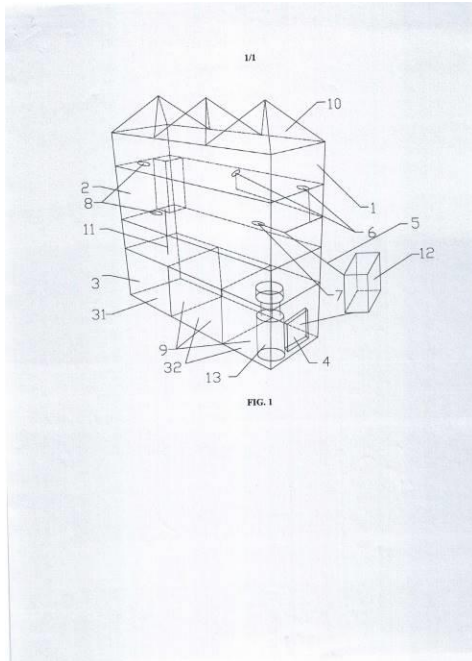


- ១- KH/P/២០១៨/០០០៧៧ CN
- ២- ក
- ៣- Aquaculture System Meeting Biological Function of Ecosystem and Being Applicable to Small-Sized Coral Reef Ecological Ornamental Tank
- ៤- South China Sea Institute of Oceanology, Chinese Academy of Sciences [CN]
- ៥- YUAN TAO [CN] and HUANG HUI [CN]
- ៦- Kimly IP Service
- ៧- A01K 63/00
- ៨- KH/P/២០១៨/០០០៧៧ CN
- ៩- Receiving Date: ២៦/១២/២០១៨
CN Filing Date: ០៩/១១/២០១២ CN Registration Number: ២០១២១០៤៤៩១០៤.១
- ១០-
- ១១- The present invention discloses an aquaculture system meeting a biological function of an ecosystem and being applicable to a small-sized coral reef ecological ornamental tank. By taking meeting of the biological function of the coral reef ecosystem as a design basis, requirements on the whole water environment from different ecological-niche coral reef organisms are satisfied as much as possible, so that the small-sized coral reef ecological ornamental tank becomes an emulational minitype coral reef. Further, the ecological ornamental tank can maintain a healthy environment. Meanwhile, healthful aquaculture and maintenance are easy. A model basis is provided for amateurs and practitioners



- 1- KH/P/2018/00077 CN
- 2- A
- 3- Aquaculture System Meeting Biological Function of Ecosystem and Being Applicable to Small-Sized Coral Reef Ecological Ornamental Tank
- 4- South China Sea Institute of Oceanology, Chinese Academy of Sciences [CN]
- 5- YUAN TAO [CN] and HUANG HUI [CN]
- 6- Kimly IP Service
- 7- A01K 63/00
- 8- KH/P/2018/00077 CN
- 9- Receiving Date: 26/12/2018
CN Filing Date: 09/11/2012 CN Registration Number: 201210449104.1
- 10-
- 11- The present invention discloses an aquaculture system meeting a biological function of an ecosystem and being applicable to a small-sized coral reef ecological ornamental tank. By taking meeting of the biological function of the coral reef ecosystem as a design basis, requirements on the whole water environment from different ecological-niche coral reef organisms are satisfied as much as possible, so that the small-sized coral reef ecological ornamental tank becomes an emulational minitype coral reef. Further, the ecological ornamental tank can maintain a healthy environment. Meanwhile, healthful aquaculture and maintenance are easy. A model basis is provided for amateurs and practitioners

12-



- ១- KH/P/២០១៩/០០០០១ CN
- ២- ក
- ៣- Method for Preparing Cationic Copper Phthalocyanine Pigment and Method for Applying Same to Cotton Fabric Dyeing
- ៤- Qingdao University [CN]
- ៥- Longyun Hao [CN]; Rui Wang [CN]; Yuqing Cai [CN] and Kuanjun Fang [CN]
- ៦- ANGKOR IP AGENT
- ៧- C09B 69/10
- ៨- KH/P/២០១៩/០០០០១ CN
- ៩- Receiving Date: ០៣/០១/២០១៩
 CN Filing Date: ០៥/០៨/២០១៦ CN Registration Number:
 ២០១៦១០៦៣៥២៨៣.៦
- ១០-
- ១១- The present invention relates to a method for preparing a cationic copper phthalocyanine pigment and a method for applying same to cotton fabric dyeing, which belongs to the technical field of textile printing and dyeing. First, an appropriate dispersant for dispersing a cationic copper phthalocyanine pigment is prepared, then, the pigment is pulverized using the dispersant under an ultrasonic condition so that the particle size is reduced but the stability is increased, and pigment particles are further modified under the adjustment of the dispersant in a mode of monomer polymerization so that the stability and application performance thereof may be improved. Compared with the conventional cationic copper phthalocyanine pigment, the cationic copper phthalocyanine pigment prepared by the present invention has better stability, and may obtain an excellent dyeing effect when being applied to cotton fabric dyeing.
- ១២ None
-

- 1- KH/P/2019/00001 CN
- 2- A
- 3- Method for Preparing Cationic Copper Phthalocyanine Pigment and Method for Applying Same to Cotton Fabric Dyeing
- 4- Qingdao University [CN]
- 5- Longyun Hao [CN]; Rui Wang [CN]; Yuqing Cai [CN] and Kuanjun Fang [CN]
- 6- ANGKOR IP AGENT
- 7- C09B 69/10
- 8- KH/P/2019/00001 CN
- 9- Receiving Date: 03/01/2019
CN Filing Date: 05/08/2016 CN Registration Number: 201610635283.6
- 10-
- 11- The present invention relates to a method for preparing a cationic copper phthalocyanine pigment and a method for applying same to cotton fabric dyeing, which belongs to the technical field of textile printing and dyeing. First, an

appropriate dispersant for dispersing a cationic copper phthalocyanine pigment is prepared, then, the pigment is pulverized using the dispersant under an ultrasonic condition so that the particle size is reduced but the stability is increased, and pigment particles are further modified under the adjustment of the dispersant in a mode of monomer polymerization so that the stability and application performance thereof may be improved. Compared with the conventional cationic copper phthalocyanine pigment, the cationic copper phthalocyanine pigment prepared by the present invention has better stability, and may obtain an excellent dyeing effect when being applied to cotton fabric dyeing.

12- None

၅- KH/P/၂၀၁၉/၀၀၀၀၂ CN
 ၆- က
 ၇- COMMUNICATION METHOD, MOBILE NETWORK SYSTEM AND DEVICE
 ၈- NEC Corporation [JP]
 ၉- OKABE JUNYA [JP] and TAMURA TOSHIYUKI [JP]
 ၁၀- Kimly IP Service
 ၁၁- H04W 76/19
 ၁၂- KH/P/၂၀၁၉/၀၀၀၀၂ CN
 ၁၃- Receiving Date: ၀၈/၀၅/၂၀၁၉
 CN Filing Date: ၂၇/၀၄/၂၀၁၅ CN Registration Number:
 ၂၀၁၅၅၀၂၇၈၀၅၇.X

၅၀-
 ၅၁- The present invention provides a communication method, mobile network system and device. Specifically, a system, method and device for immediately restoring communication services, after a restarting of a mobility management node, upon arrival of an incoming destined for the mobile station is provided. The mobility management node maintains a specific bearer for restoring communication services, while deleting other bearers.

၅၂

KH/RFP/CN/2019/00002

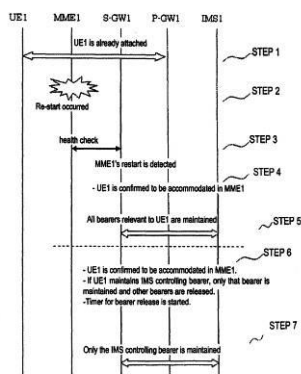


FIG. 11

- 1- KH/P/2019/00002 CN
- 2- A
- 3- COMMUNICATION METHOD, MOBILE NETWORK SYSTEM AND DEVICE
- 4- NEC Corporation [JP]
- 5- OKABE JUNYA [JP] and TAMURA TOSHIYUKI [JP]
- 6- Kimly IP Service
- 7- H04W 76/19
- 8- KH/P/2019/00002 CN
- 9- Receiving Date: 08/01/2019
CN Filing Date: 27/04/2011 CN Registration Number: 201510278013.X
- 10-
- 11- The present invention provides a communication method, mobile network system and device. Specifically, a system, method and device for immediately restoring

communication services, after a restarting of a mobility management node, upon arrival of an incoming destined for the mobile station is provided. The mobility management node maintains a specific bearer for restoring communication services, while deleting other bearers.

12-

3GPP R13-CN/2019/00002

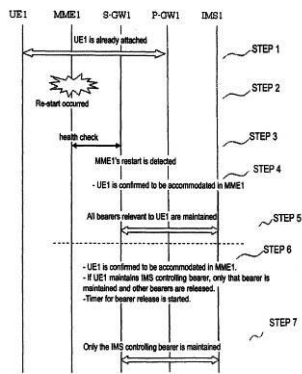


FIG. 11

- ១- KH/P/២០១៩/០០០០៣ CN
- ២- ក
- ៣- FLOATING BALL TYPE NEGATIVE PRESSURE WATER SUPPLY CONTROL DEVICE
- ៤- Farmland Irrigation Institute of Chinese Academy of Agricultural Sciences (CN) [CN]
- ៥- Fuyi Duan [CN]; Qibiao Han [CN]; Yongshen Fan [CN]; Hao Sun [CN]; Zhen Chen [CN]; Hao Li [CN] and Yanhui Jia [CN]
- ៦- ANGKOR IP AGENT
- ៧- A01G 25/16
- ៨- KH/P/២០១៩/០០០០៣ CN
- ៩- Receiving Date: ១១/០១/២០១៩
CN Filing Date: ១៨/០៤/២០១៩ CN Registration Number: ២០១៩១០៥០៦៨៥៩.៤
- ១០-
- ១១- The present invention relates to a floating ball type negative pressure water supply control device composed of a negative pressure water supply device, a controller, a negative pressure detecting pipe and a mutually exclusive electromagnetic valve. The negative pressure water supply device comprises a positive pressure water tank and a negative pressure water tank. A floating ball valve is arranged in the negative pressure water tank. A water inlet pipe of the floating ball valve is in communication with the positive pressure water tank through a water-source water supply pipe. The mutually exclusive electromagnetic valve is installed on the side surface of the negative pressure water tank. A normally closed water inlet hole of the mutually exclusive electromagnetic valve is in communication with the water inlet pipe through a pipeline. A normally opened water inlet hole of the mutually exclusive electromagnetic valve is in communication with the negative pressure water tank. The water outlet hole of the mutually exclusive electromagnetic valve is in communication with a negative pressure pulse sharing water pipe. The negative pressure pulse sharing water pipe is connected with a negative pressure water supply system. The negative pressure detecting pipe is arranged on the

negative pressure pulse sharing water pipe. The floating ball type negative pressure water supply control device of the present invention has the functions of forming negative pressure, conducting negative pressure water supply, detecting negative pressure states and restoring negative pressure, and has simple structure and convenient operation.

9 ㄷ

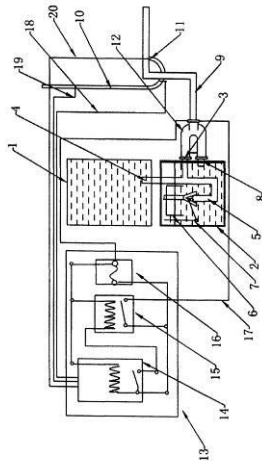
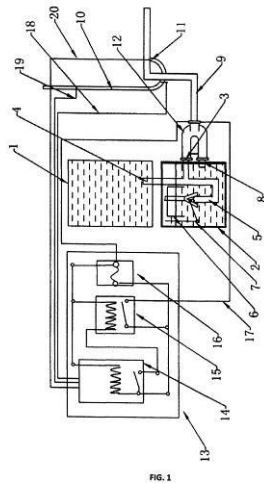


FIG. 1

- 1- KH/P/2019/00003 CN
- 2- A
- 3- FLOATING BALL TYPE NEGATIVE PRESSURE WATER SUPPLY CONTROL DEVICE
- 4- Farmland Irrigation Institute of Chinese Academy of Agricultural Sciences (CN) [CN]
- 5- Fuyi Duan [CN]; Qibiao Han [CN]; Yongshen Fan [CN]; Hao Sun [CN]; Zhen Chen [CN]; Hao Li [CN] and Yanhui Jia [CN]
- 6- ANGKOR IP AGENT
- 7- A01G 25/16
- 8- KH/P/2019/00003 CN
- 9- Receiving Date: 11/01/2019
CN Filing Date: 18/08/2015 CN Registration Number: 201510506859.4
- 10-
- 11- The present invention relates to a floating ball type negative pressure water supply control device composed of a negative pressure water supply device, a controller, a negative pressure detecting pipe and a mutually exclusive electromagnetic valve. The negative pressure water supply device comprises a positive pressure water tank and a negative pressure water tank. A floating ball valve is arranged in the negative pressure water tank. A water inlet pipe of the floating ball valve is in communication with the positive pressure water tank through a water-source water supply pipe. The mutually exclusive electromagnetic valve is installed on the side surface of the negative pressure water tank. A normally closed water inlet hole of the mutually exclusive electromagnetic valve is in communication with the water inlet pipe through a pipeline. A normally opened water inlet hole of the mutually exclusive

electromagnetic valve is in communication with the negative pressure water tank. The water outlet hole of the mutually exclusive electromagnetic valve is in communication with a negative pressure pulse sharing water pipe. The negative pressure pulse sharing water pipe is connected with a negative pressure water supply system. The negative pressure detecting pipe is arranged on the negative pressure pulse sharing water pipe. The floating ball type negative pressure water supply control device of the present invention has the functions of forming negative pressure, conducting negative pressure water supply, detecting negative pressure states and restoring negative pressure, and has simple structure and convenient operation.

12-



១- KH/P/២០១៩/០០០០៤ CN

២- ក

៣- EXPERIMENTAL DEVICE FOR SIMPLE CHRONIC PSYCHOLOGICAL STRESS OF EXPERIMENTAL ANIMALS

៤- Henan University of Chinese Medicine (CN) [CN]

៥- Yang Liping [CN]; Wan Haijiao [CN]; Li Xinmin [CN]; Hou Junlin [CN]; Zhu Jianghui [CN]; Ma Hui zi [CN] and Zheng Jun [CN]

៦- ANGKOR IP AGENT

៧- A01K 15/02

៨- KH/P/២០១៩/០០០០៤ CN

៩- Receiving Date: ២២/០១/២០១៩

CN Filing Date: ០៩/១២/២០១៩ CN Registration Number:

២០១៩១០៩០៤២៥៧.៤

១០-

១១- The present invention relates to an experimental device for simple chronic psychological stress of experimental animals, which can effectively solve the problem that the excretion of experimental animals cannot be effectively collected in the prior art. To solve the problem, the present invention adopts the following technical solution: the experimental device comprises a bracket, a bracket base and motors, wherein the lower part of the bracket is mounted on a rotating base by a rotating shaft, the rotating base is arranged on the bracket base, a first motor is connected with the rotating shaft by a connector and is connected with the bracket by a bearing, transverse rods are mounted on the upper part of the bracket, a second motor is mounted at the end of the transverse rod, the second motor is connected with a pulley by a steel cable, a cage is suspended on the pulley, the cage is divided into two layers by iron cage wire, the lower layer is provided with a funnel-shaped collector, and a liquid reservoir arranged outside the cage is arranged below the collector. The present invention is novel and rational in design, strong in practicality and simple and convenient in operation, and belongs to an innovation in experimental devices for simple chronic psychological stress of experimental animals

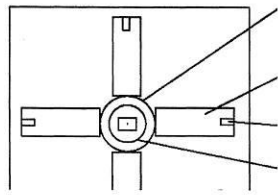


Fig.2

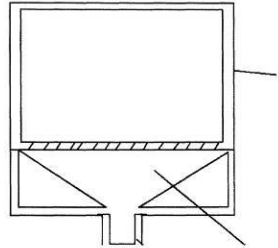


Fig.3

- 1- KH/P/2019/00004 CN
- 2- A
- 3- EXPERIMENTAL DEVICE FOR SIMPLE CHRONIC PSYCHOLOGICAL STRESS OF EXPERIMENTAL ANIMALS
- 4- Henan University of Chinese Medicine (CN) [CN]
- 5- Yang Liping [CN]; Wan Haijiao [CN]; Li Xinmin [CN]; Hou Junlin [CN]; Zhu Jianghui [CN]; Ma Hui zi [CN] and Zheng Jun [CN]
- 6- ANGKOR IP AGENT
- 7- A01K 15/02
- 8- KH/P/2019/00004 CN
- 9- Receiving Date: 22/01/2019
CN Filing Date: 09/12/2015 CN Registration Number: 201510904257.4
- 10-
- 11- The present invention relates to an experimental device for simple chronic psychological stress of experimental animals, which can effectively solve the problem that the excretion of experimental animals cannot be effectively collected in the prior art. To solve the problem, the present invention adopts the following technical solution: the experimental device comprises a bracket, a bracket base and motors, wherein the lower part of the bracket is mounted on a rotating base by a rotating shaft, the rotating base is arranged on the bracket base, a first motor is connected with the rotating shaft by a connector and is connected with the bracket by a bearing, transverse rods are mounted on the upper part of the bracket, a second motor is mounted at the end of the transverse rod, the second motor is connected with a pulley by a steel cable, a cage is suspended on the pulley, the cage is divided into two layers by iron cage wire, the lower layer is provided with a funnel-shaped collector, and a liquid reservoir arranged outside the cage is arranged below the collector. The present invention is novel and rational in design, strong in practicality and simple and convenient in operation, and belongs to an innovation in experimental devices for simple chronic psychological stress of experimental animals

12-

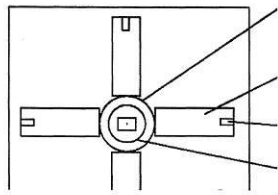


Fig. 2

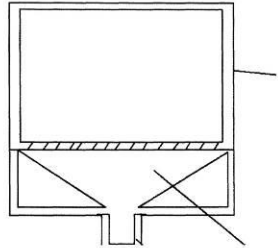


Fig. 3

6

- ၅- KH/P/၂၀၁၉/၀၀၀၀ၕ CN
- ၆- က
- ၇- ADJUSTABLE SAMPLER
- ၈- Henan University of Chinese Medicine (CN) [CN]
- ၉- Liping Yang [CN]; Huizi Ma [CN]; Fengxia Zhai [CN]; Shiling Sun [CN]; Van Li [CN]; Xinmin Li [CN]; Junlin Hou [CN]; Jianghui Zhu [CN]; Jun Zheng [CN] and Wanjun Zheng [CN]
- ၁၀- ANGKOR IP AGENT
- ၁၁- G01N 1/04
- ၁၂- KH/P/၂၀၁၉/၀၀၀၀ၕ CN
- ၁၃- Receiving Date: ၂၂/၀၅/၂၀၁၉
CN Filing Date: ၅၂/၀၇/၂၀၁၆ CN Registration Number:
၂၀၁၆၅၀ၕ၄၄၂၆ၕ.၄

၅၀-

၅၁- The present invention relates to an adjustable sampler which effectively solves the problems of inconvenient sampling, time and labor consuming, difficult control over range of tissue scissoring, and easy injury to operators in another scissoring during storage. A first scissoring foot and a second scissoring foot are connected through a rotating shaft. The end part of the first scissoring foot is fixed to an upper mouth part of a cylindrical vessel. The end part of the second scissoring foot is fixed to a base below the cylindrical vessel. A blade is disposed at the edge of a lower mouth part of the cylindrical vessel. In the cylindrical vessel, an extruding end of an outer clip and an extruding end of an inner clip are symmetrically connected through a clip. Vertical grooves are uniformly distributed in the inner wall of a gathering end of the outer clip. A gathering end of the inner clip is clipped into the vertical grooves. A shifting sheet is disposed at the connection between the base and the second scissoring foot. One end of the shifting sheet is connected with one side of a circular blade placed between the base and the cylindrical vessel. The present invention has simple structure and good use effect, not only achieves the purpose of collecting required samples, but also keeps the integrity of original tissue, avoids injuring the

operators, and saves labor and time.

၅၆

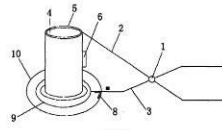


FIG. 1

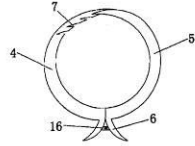


FIG. 2

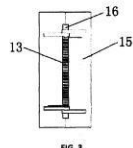


FIG. 3

6

- 1- KH/P/2019/00005 CN
- 2- A
- 3- ADJUSTABLE SAMPLER
- 4- Henan University of Chinese Medicine (CN) [CN]
- 5- Liping Yang [CN]; Huizi Ma [CN]; Fengxia Zhai [CN]; Shiling Sun [CN]; Van Li [CN]; Xinmin Li [CN]; Junlin Hou [CN]; Jianghui Zhu [CN]; Jun Zheng [CN] and Wanjun Zheng [CN]
- 6- ANGKOR IP AGENT
- 7- G01N 1/04
- 8- KH/P/2019/00005 CN
- 9- Receiving Date: 22/01/2019
CN Filing Date: 12/07/2016 CN Registration Number: 201610544295.8
- 10-
- 11- The present invention relates to an adjustable sampler which effectively solves the problems of inconvenient sampling, time and labor consuming, difficult control over range of tissue scissoring, and easy injury to operators in another scissoring during storage. A first scissoring foot and a second scissoring foot are connected through a rotating shaft. The end part of the first scissoring foot is fixed to an upper mouth part of a cylindrical vessel. The end part of the second scissoring foot is fixed to a base below the cylindrical vessel. A blade is disposed at the edge of a lower mouth part of the cylindrical vessel. In the cylindrical vessel, an extruding end of an outer clip and an extruding end of an inner clip are symmetrically connected through a clip. Vertical grooves are uniformly distributed in the inner wall of a gathering end of the outer clip. A gathering end of the inner clip is clipped into the vertical grooves. A shifting sheet is disposed at the connection between the base and the second scissoring foot. One end of the shifting sheet is connected with one side of a circular blade placed between the base and the cylindrical vessel. The present invention has simple structure and good use effect, not only achieves the purpose of collecting required samples, but also keeps the integrity of original tissue, avoids injuring the

operators, and saves labor and time.

12-

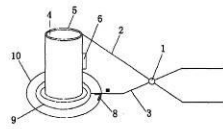


FIG. 1

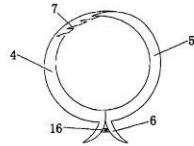


FIG. 2

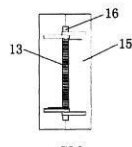


FIG. 3

6

- ၅- KH/P/၂၀၅၆/၀၀၀၀၆ CN
- ၆- က
- ၇- REMANUFACTURING PROCESS FOR ALUMINUM ALLOY WHEEL HUB OF AUTOMOBILE
- ၈- Shanghai Chegongfang Intelligence Technology Co., Ltd [CN]
- ၉- Xinyu Xiao [CN]; Minmin Xiao [CN]; Zhi Xiao [CN] and Mingzheng Yang [CN]
- ၁၀- ABACUS IP
- ၁၁- B23P 6/00
- ၁၂- KH/P/၂၀၅၆/၀၀၀၀၆ CN
- ၁၃- Receiving Date: ၂၆/၀၅/၂၀၅၆
CN Filing Date: ၀၅/၀၇/၂၀၅၆ CN Registration Number:
၂၀၅၆၅၀၆၅၆၆၂၆.၆

၅၀-

၅၅- The present invention discloses a remanufacturing process for an aluminum alloy wheel hub of an automobile, comprising the following steps: 8 1. detection and evaluation: determining whether the wheel hub is worth remanufacturing; 82. division of repair types: dividing aluminum alloy wheel hubs into two types: i.e. aluminum alloy wheel hub with scraped/colorchanged/ depainted/depleted surface, and deformed or incomplete aluminum alloy wheel hub; and for the aluminum alloy wheel hub with scraped/color-changed/depainted surface, performing the following steps 83, 84, 85, 86, 87 and 88 in sequence, and for the deformed or incomplete aluminum alloy wheel hub, performing the following steps S9, 810, 811 and 812 in sequence; 83. depainting; S4. grinding and polishing; 85. spraying of baking paint; 86. wire drawing; 87. electroplating (vacuum coating); 88. finished product inspection: warehousing or delivering finished products passing inspection, and returning finished products not passing inspection to the previous steps to be processed; 89. hydraulic shaping; 810. fusion welding filling; 811. welding repaired surface treatment; and 812. flaw inspection: after performing fine calibration and fine lathing on the aluminum alloy wheel hub on which flaw inspection is performed, performing steps 83, 84, 85, 86, 87 and 88 in sequence

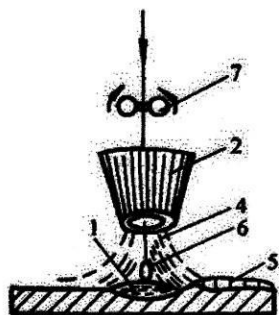


Fig. 2

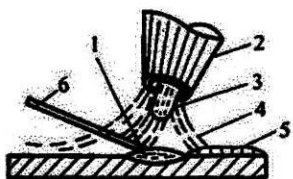


Fig. 3

- 1- KH/P/2019/00006 CN
- 2- A
- 3- REMANUFACTURING PROCESS FOR ALUMINUM ALLOY WHEEL HUB OF AUTOMOBILE
- 4- Shanghai Chegongfang Intelligence Technology Co., Ltd [CN]
- 5- Xinyu Xiao [CN]; Minmin Xiao [CN]; Zhi Xiao [CN] and Mingzheng Yang [CN]
- 6- ABACUS IP
- 7- B23P 6/00
- 8- KH/P/2019/00006 CN
- 9- Receiving Date: 29/01/2019
CN Filing Date: 31/07/2016 CN Registration Number: 201610615428.6
- 10-
- 11- The present invention discloses a remanufacturing process for an aluminum alloy wheel hub of an automobile, comprising the following steps: 8 1. detection and evaluation: determining whether the wheel hub is worth remanufacturing; 82. division of repair types: dividing aluminum alloy wheel hubs into two types: i.e. aluminum alloy wheel hub with scraped/colorchanged/ depainted/depleted surface, and deformed or incomplete aluminum alloy wheel hub; and for the aluminum alloy wheel hub with scraped/color-changed/depainted surface, performing the following steps 83, 84, 85, 86, 87 and 88 in sequence, and for the deformed or incomplete aluminum alloy wheel hub, performing the following steps S9, 810, 811 and 812 in sequence; 83. depainting; S4. grinding and polishing; 85. spraying of baking paint; 86. wire drawing; 87. electroplating (vacuum coating); 88. finished product inspection: warehousing or delivering finished products passing inspection, and returning finished products not passing inspection to the previous steps to be processed; 89. hydraulic shaping; 810. fusion welding filling; 811. welding repaired surface treatment; and 812. flaw inspection: after performing fine calibration and fine lathing on the aluminum alloy wheel hub on which flaw inspection is performed, performing steps 83, 84, 85, 86, 87 and 88 in sequence

12-

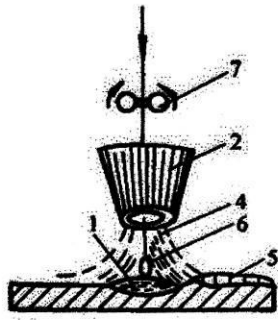


Fig. 2

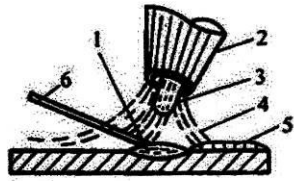


Fig. 3

11

- ၅- KH/P/၂၀၅၆/၀၀၀၀၇ CN
- ၆- က
- ၇- REMANUFACTURING PROCESS FOR ALUMINUM ALLOY SHEET METAL PART OF AUTOMOBILE
- ၈- Shanghai Chegongfang Intelligence Technology Co., Ltd [CN]
- ၉- Xinyu Xiao [CN]; Minmin Xiao [CN]; Zhi Xiao [CN] and Mingzheng Yang [CN]
- ၁၀- ABACUS IP
- ၁၁- B23P 15/00
- ၁၂- KH/P/၂၀၅၆/၀၀၀၀၇ CN
- ၁၃- Receiving Date: ၂၆/၀၅/၂၀၅၆
CN Filing Date: ၀၅/၀၇/၂၀၅၆ CN Registration Number:
၂၀၅၆၅၀၆၅၂၆၅၆.၇
- ၁၄-
- ၁၅- The present invention discloses a remanufacturing process for an aluminum alloy sheet metal part of an automobile, comprising the following steps: 81. examination and evaluation; 82. paint removal: removing a paint coating of a component to be repaired; 83. shaping and welding repair of an aluminum alloy sheet metal part: dividing shaping of the aluminum alloy sheet metal part into two types, i.e. single layer shaping and sandwich layer shaping, and performing welding repair on the region where the aluminum alloy sheet metal part is tom by means of an appropriate aluminum welding wire using a special gas shielded welding machine and a fusion welding technology; 84. weld inspection; 85. fine shaping: performing fine shaping using two methods, i.e. a knock shaping method performed through cooperation between a soft metal sizing block and a shaping hammer and an impact shaping method performed through cooperation between a hand hammer and a spherical punch; 86. site comparison/3D scanning comparison: performing site comparison on the shaped sheet metal part, performing modeling scanning on the component to be repaired using a 3D scanner, and performing comparis allowed range; 87. polishing; 88. primer spraying; and 89. finished product inspection. The remanufacturing process can effectively solve the problem about how to repair a sheet metal part, the repair

quality can be stable, and even an effect of comparing favorably with a new part can be achieved.

98

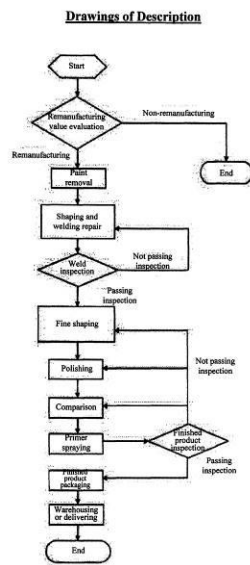


Fig. 1

- 1- KH/P/2019/00007 CN
- 2- A
- 3- REMANUFACTURING PROCESS FOR ALUMINUM ALLOY SHEET METAL PART OF AUTOMOBILE
- 4- Shanghai Chegongfang Intelligence Technology Co., Ltd [CN]
- 5- Xinyu Xiao [CN]; Minmin Xiao [CN]; Zhi Xiao [CN] and Mingzheng Yang [CN]
- 6- ABACUS IP
- 7- B23P 15/00
- 8- KH/P/2019/00007 CN
- 9- Receiving Date: 29/01/2019
CN Filing Date: 31/07/2016 CN Registration Number: 201610612418.7
- 10-
- 11- The present invention discloses a remanufacturing process for an aluminum alloy sheet metal part of an automobile, comprising the following steps: 81. examination and evaluation; 82. paint removal: removing a paint coating of a component to be repaired; 83. shaping and welding repair of an aluminum alloy sheet metal part: dividing shaping of the aluminum alloy sheet metal part into two types, i.e. single layer shaping and sandwich layer shaping, and performing welding repair on the region where the aluminum alloy sheet metal part is tom by means of an appropriate aluminum welding wire using a special gas shielded welding machine and a fusion welding technology; 84. weld inspection; 85. fine shaping: performing fine shaping using two methods, i.e. a knock shaping method performed through cooperation between a soft metal sizing block and a shaping hammer and an impact shaping method performed through cooperation between a hand hammer and a spherical punch; 86. site comparison/3D scanning comparison: performing site comparison on the shaped sheet metal part, performing modeling scanning on the component to be repaired using a 3D scanner, and performing comparis allowed range; 87. polishing; 88. primer spraying; and 89. finished product inspection. The remanufacturing process can

effectively solve the problem about how to repair a sheet metal part, the repair quality can be stable, and even an effect of comparing favorably with a new part can be achieved.

12-

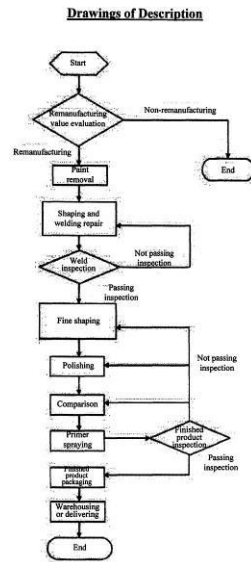


Fig. 1

- ១- KH/P/២០១៩/០០០០៨ CN
- ២- ក
- ៣- INTELLIGENT BURIED MARKING PILE EARLY WARNING SYSTEM AND DETECTION METHOD THEROF
- ៤- Weishan Hongrui Power Technology Co., Ltd. [CN]
- ៥- Jingmin Zhang [CN]; Haifeng Zhong [CN]; Yongming Ma [CN]; Songsong Ma [CN]; Peibing Zhang [CN] and ,Xiaolu Wang [CN]

៦- ABACUS IP

៧- G08B 21/00

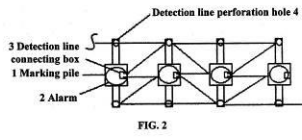
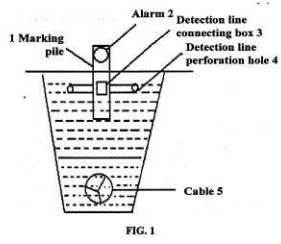
៨- KH/P/២០១៩/០០០០៨ CN

៩- Receiving Date: ២៩/០១/២០១៩
 CN Filing Date: ០៥/០៣/២០១៩ CN Registration Number:
 ២០១៩១០០៧៧០២១.៣

១០-

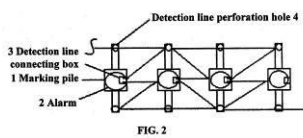
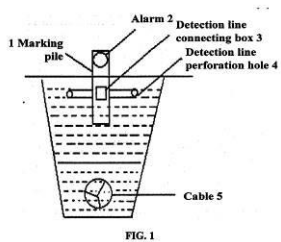
១១- An intelligent buried marking pile early warning system and a method for detecting an early warning by the system are provided. The system is composed of a plurality of intelligent marking piles which are connected by a detection loop. A marking pile protection device is used for receiving a detection signal and transmitting detection information to a background computer, 'so as to facilitate personnel in discovering and solving possible safety hazards of lines in time. At the same time, personal safety of construction or operating personnel can be effectively ensured through the alarm of the marking piles

Drawings of Description



- 1- KH/P/2019/00008 CN
- 2- A
- 3- INTELLIGENT BURIED MARKING PILE EARLY WARNING SYSTEM AND
DETECTION METHOD THEROF
- 4- Weishan Hongrui Power Technology Co., Ltd. [CN]
- 5- Jingmin Zhang [CN]; Haifeng Zhong [CN]; Yongming Ma [CN]; Songsong Ma
[CN]; Peibing Zhang [CN] and ,Xiaolu Wang [CN]
- 6- ABACUS IP
- 7- G08B 21/00
- 8- KH/P/2019/00008 CN
- 9- Receiving Date: 29/01/2019
CN Filing Date: 05/03/2014 CN Registration Number: 201410077021.3
- 10-
- 11- An intelligent buried marking pile early warning system and a method for
detecting an early warning by the system are provided. The system is composed
of a plurality of intelligent marking piles which are connected by a detection loop.
A marking pile protection device is used for receiving a detection signal and
transmitting detection information to a background computer, -'so as to facilitate
personnel in discovering and solving possible safety hazards of lines in time. At
the same time, personal safety of construction or operating personnel can be
effectively ensured through the alarm of the marking piles

Drawings of Description



- ၅- KH/P/၂၀၁၆/၀၀၀၀၆ CN
 - ၆- က်
 - ၇- Method for Recovering Waste Aluminum Plastic
 - ၈- Anhui Baishengyuan Packaging Materials Co.,Ltd (CN) [CN]
 - ၉- Wenfeng Liu [CN]
 - ၁၀- ANGKOR IP AGENT
 - ၁၁- B09B 5/00
 - ၁၂- KH/P/၂၀၁၆/၀၀၀၀၆ CN
 - ၁၃- Receiving Date: ၀၀/၀၀/၂၀၁၆
CN Filing Date: ၁၆/၀၆/၂၀၁၆ CN Registration Number: ၂၀၁၆၁၀၆၆၁၆၆၂.၆
 - ၁၄-
 - ၁၅- The present invention provides a method for recovering waste aluminum plastic, comprising the following steps: immersing waste aluminum plastic through a detergent, stirring and washing; blow-drying the washed aluminum plastic through hot air; putting the dried aluminum plastic into a cutting machine and cutting the aluminum plastic into blocks; putting the blocks into a heating furnace and sealing; increasing the temperature in the furnace to 200°C-250°C so that a plastic film begins to separate from aluminum paper; opening a temperature opening of the heating furnace and introducing cold air so that the plastic film is completely separated from the aluminum paper; and separating the plastic film from the aluminum paper: separating the plastic film from the aluminum paper through a transverse air flow in the separated mixture of the plastic film and the aluminum paper and placing the plastic film and the aluminum paper in two different positions. In the present invention, impurities on the surface of the aluminum plastic are cleaned through the detergent of a special formulation; then after drying, the aluminum plastic is heated in the heating furnace and cooled to complete the separation between the plastic film and the aluminum paper; and finally, the plastic film is completely separated from the aluminum paper in a blowing manner.
 - ၁၆ None
-

- 1- KH/P/2019/00009 CN
- 2- A
- 3- Method for Recovering Waste Aluminum Plastic
- 4- Anhui Baishengyuan Packaging Materials Co.,Ltd (CN) [CN]
- 5- Wenfeng Liu [CN]
- 6- ANGKOR IP AGENT
- 7- B09B 5/00
- 8- KH/P/2019/00009 CN
- 9- Receiving Date: 30/01/2019
CN Filing Date: 15/09/2015 CN Registration Number: 201510591552.9
- 10-
- 11- The present invention provides a method for recovering waste aluminum plastic,

comprising the following steps: immersing waste aluminum plastic through a detergent, stirring and washing; blow-drying the washed aluminum plastic through hot air; putting the dried aluminum plastic into a cutting machine and cutting the aluminum plastic into blocks; putting the blocks into a heating furnace and sealing; increasing the temperature in the furnace to 200°C-250°C so that a plastic film begins to separate from aluminum paper; opening a temperature opening of the heating furnace and introducing cold air so that the plastic film is completely separated from the aluminum paper; and separating the plastic film from the aluminum paper: separating the plastic film from the aluminum paper through a transverse air flow in the separated mixture of the plastic film and the aluminum paper and placing the plastic film and the aluminum paper in two different positions. In the present invention, impurities on the surface of the aluminum plastic are cleaned through the detergent of a special formulation; then after drying, the aluminum plastic is heated in the heating furnace and cooled to complete the separation between the plastic film and the aluminum paper; and finally, the plastic film is completely separated from the aluminum paper in a blowing manner.

12- None

၅- KH/P/၅၀၅၆/၀၀၀၅၀ CN

၆- က

၇- GLASS SUBSTRATE FOR A MAGNETIC DISK, MAGNETIC DISK AND METHOD OF MANUFACTURING A MAGNETIC DISK

၈- HUYA Corporation [JP]

၉- KITSUNAI KOUJI [JP] and MAEDA TAKASHI [JP]

၁၀- Kimly IP Service

၁၁- G11B 5/73

၁၂- KH/P/၅၀၅၆/၀၀၀၅၀ CN

၁၃- Receiving Date: ၀၇/၀၅/၂၀၀၆

CN Filing Date: ၂၆/၅/၂၀၀၄ CN Registration Number: ၂၀၀၄၀၅၅၆၆၆.၆

၁၄-

၁၅- In a glass substrate for a magnetic disk according to this invention, in regions with respect to two places arbitrarily selected on a surface of the glass substrate on a central portion side relative to an outer peripheral end, a surface shape with a shape wavelength in a band of 60 to 500J..Lm is extracted from surface shapes in each of the regions and, assuming that a root mean square roughness Rq of the surface shape is given as a microwaviness Rq, a difference between the microwavinesses Rq of the regions is 0.02nm or less or a difference between standard deviations of the microwavinesses Rq of the regions is 0.04nm or less

၁၆

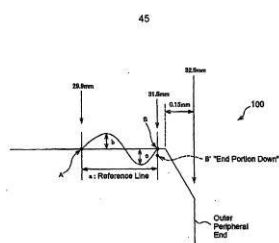


FIG. 5

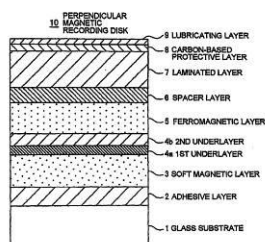


FIG. 6

- 1- KH/P/2019/00010 CN
- 2- A
- 3- GLASS SUBSTRATE FOR A MAGNETIC DISK, MAGNETIC DISK AND
METHOD OF MANUFACTURING A MAGNETIC DISK
- 4- HUYA Corporation [JP]
- 5- KITSUNAI KOUJI [JP] and MAEDA TAKASHI [JP]
- 6- Kimly IP Service
- 7- G11B 5/73
- 8- KH/P/2019/00010 CN
- 9- Receiving Date: 07/02/2019
CN Filing Date: 24/12/2008 CN Registration Number: 200880119945.8

10-

11- In a glass substrate for a magnetic disk according to this invention, in regions with respect to two places arbitrarily selected on a surface of the glass substrate on a central portion side relative to an outer peripheral end, a surface shape with a shape wavelength in a band of 60 to 500J..Lm is extracted from surface shapes in each of the regions and, assuming that a root mean square roughness Rq of the surface shape is given as a microwaviness Rq, a difference between the microwavinesses Rq of the regions is 0.02nm or less or a difference between standard deviations of the microwavinesses Rq of the regions is 0.04nm or less

12-

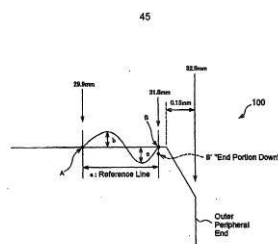


FIG. 5

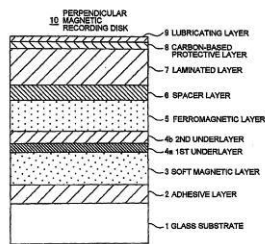


FIG. 6

၅- KH/P/၂၀၅၆/၀၀၀၅၅ CN
 ၂- က
 ၓ- System and Method for Identifying and Processing Data within a Data Stream
 ၄- Vectormax Corporation [US]
 ၅- RACHWALSKI JON [US] and WITT DANIEL [US]
 ၆- Kimly IP Service
 ၗ- H04N 19/57
 ၘ- KH/P/၂၀၅၆/၀၀၀၅၅ CN
 ၙ- Receiving Date: ၅၂/၀၂/၂၀၅၆
 CN Filing Date: ၀၅/၅၀/၂၀၅၅ CN Registration Number:
 ၂၀၅၆၅၀၂၂ၗ၆၆၆.၆

၅၀-
 ၅၅- The invention relates to a system and method for identifying and processing data within a data stream. A system involves encoding a video data stream. The system Includes a first determinator for determining attributes associated with the video data stream and an encoder for receiving the attributes from the first determinator and encoding a stream header identifying stream syntax. The stream header is encoded in a markup language. A multiplexer combines the encoded stream headers with the video data stream.

၅၂

KH/RRP/CN/2019/00011

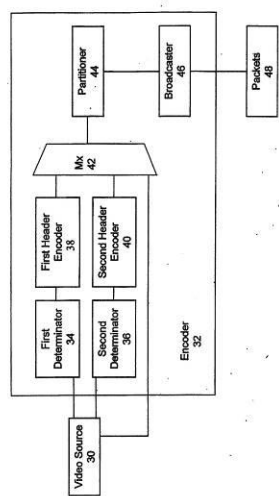


Figure 3

- 1- KH/P/2019/00011 CN
- 2- A
- 3- System and Method for Identifying and Processing Data within a Data Stream
- 4- Vectormax Corporation [US]
- 5- RACHWALSKI JON [US] and WITT DANIEL [US]
- 6- Kimly IP Service
- 7- H04N 19/57
- 8- KH/P/2019/00011 CN
- 9- Receiving Date: 12/02/2019
CN Filing Date: 05/10/2015 CN Registration Number: 201410227995.5
- 10-
- 11- The invention relates to a system and method for identifying and processing data

within a data stream. A system involves encoding a video data stream. The system includes a first determinator for determining attributes associated with the video data stream and an encoder for receiving the attributes from the first determinator and encoding a stream header identifying stream syntax. The stream header is encoded in a markup language. A multiplexer combines the encoded stream headers with the video data stream.

12-

KH/RFP-CN/2019/00011

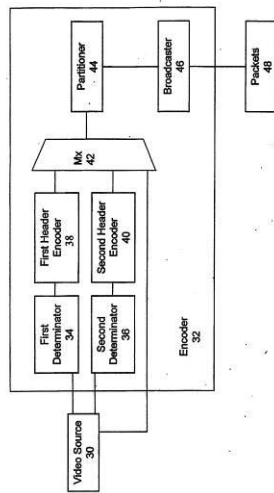


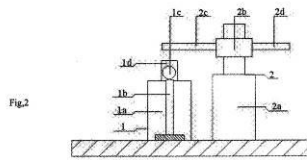
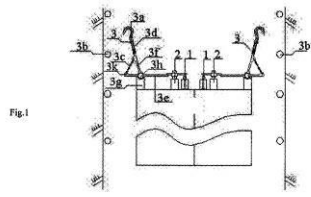
Figure 3

- ၅- KH/P/၂၀၁၆/၀၀၀၅၂ CN
- ၆- က
- ၇- The Falling Protection Apparatus for Suspension Elevator
- ၈- Gou Xianliang [CN]
- ၉- GUO XIANLIANG [CN]
- ၁၀- NORAKSENG LAW FIRM
- ၁၁- B66B 5/02

၁၂- KH/P/၂၀၁၆/၀၀၀၅၂ CN
 ၁၃- Receiving Date: ၂၂/၀၂/၂၀၁၆
 CN Filing Date: ၁၁/၁၂/၂၀၁၆ CN Registration Number:
 ၂၀၁၆၁၀၆၁၁၆၀၆.၈

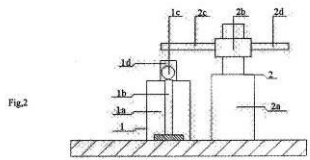
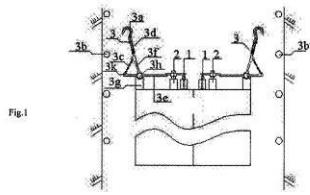
၁၄-

၁၅- The invention discloses a falling protection apparatus for suspension elevator, which comprises the control device and the falling protection mechanism both arranged on the top of the elevator car, the control device and the falling protection mechanism each have two, and are placed one-to-one; The control device comprises the weightless switch and implement mechanism, the weightless switch controls the falling protection mechanism through the implement mechanism, manipulates the pothook to hook up the blocking device to carry out the falling protection function of the elevator car; the method of the mechanical detection for control device is provided in the invention, according to the weightless condition caused by the over speed falling of the elevator car, the weightless switch arranged on the top of the elevator car turns on to implement the brake of the falling protection apparatus, the falling protection apparatus has the advantage of reliable fault detection with accurate detecting speed, automatic operation, high degree of automation and high reliable performance of falling protecting



- 1- KH/P/2019/00012 CN
- 2- A
- 3- The Falling Protection Apparatus for Suspension Elevator
- 4- Gou Xianliang [CN]
- 5- GUO XIANLIANG [CN]
- 6- NORAKSENG LAW FIRM
- 7- B66B 5/02
- 8- KH/P/2019/00012 CN
- 9- Receiving Date: 22/02/2019
CN Filing Date: 11/12/2015 CN Registration Number: 201510911409.3
- 10-
- 11- The invention discloses a falling protection apparatus for suspension elevator, which comprises the control device and the falling protection mechanism both arranged on the top of the elevator car, the control device and the falling protection mechanism each have two, and are placed one-to-one; The control device comprises the weightless switch and implement mechanism, the weightless switch controls the falling protection mechanism through the implement mechanism, manipulates the pothook to hook up the blocking device to carry out the falling protection function of the elevator car; the method of the mechanical detection for control device is provided in the invention, according to the weightless condition caused by the over speed falling of the elevator car, the weightless switch arranged on the top of the elevator car turns on to implement the brake of the falling protection apparatus, the falling protection apparatus has the advantage of reliable fault detection with accurate detecting speed, automatic operation, high degree of automation and high reliable performance of falling protecting

12-



- ၅- KH/P/၂၀၅၆/၀၀၀၅၈ CN
- ၆- က်
- ၇- METHOD FOR MANUFACTURING LIGHT SET WITH SURFACE MOUNTED LIGHT EMITTING COMPONENTS
- ၈- Real Bonus Ltd [WS]
- ၉- TSAI, Nai-Chen [CN]
- ၁၀- Kimly IP Service
- ၁၁- F21S 4/00
- ၁၂- KH/P/၂၀၅၆/၀၀၀၅၈ CN
- ၁၃- Receiving Date: ၂၂/၀၂/၂၀၅၆
CN Filing Date: ၂၅/၀၇/၂၀၀၆ CN Registration Number: ၂၀၀၆၅၀၅၆၅၅၅၆.၆

၅၀-

၅၅- A method for manufacturing a light set with surface mounted light emitting components is disclosed. A rod having a predetermined length and a winding control architecture with corresponding driving spindles are prepared first. The rod is driven to rotate by a winding machine via driving spindles to wind conducting wires. The insulating layer of each conducting wire is then ground along an axial direction of the rod to expose the conductor of each conducting wire to form contact-pad area. A conductive paste is applied to each contact-pad area, and the surface mounted light emitting components are straddled thereon. Each lead of the surface mounted light emitting components is respectively positioned corresponding to the contact-pad areas, and is electrically connected to the conductors by the conductive paste. The contact-pad areas and the surface mounted light emitting component are then covered with a package.

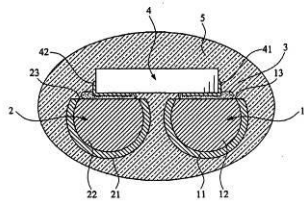


FIG. 11

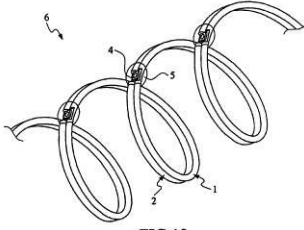


FIG. 12

- 1- KH/P/2019/00013 CN
- 2- A
- 3- METHOD FOR MANUFACTURING LIGHT SET WITH SURFACE MOUNTED
LIGHT EMITTING COMPONENTS
- 4- Real Bonus Ltd [WS]
- 5- TSAI, Nai-Chen [CN]
- 6- Kimly IP Service
- 7- F21S 4/00
- 8- KH/P/2019/00013 CN
- 9- Receiving Date: 22/02/2019
CN Filing Date: 21/07/2009 CN Registration Number: 200910151119.8
- 10-
- 11- A method for manufacturing a light set with surface mounted light emitting components is disclosed. A rod having a predetermined length and a winding control architecture with corresponding driving spindles are prepared first. The rod is driven to rotate by a winding machine via driving spindles to wind conducting wires. The insulating layer of each conducting wire is then ground along an axial direction of the rod to expose the conductor of each conducting wire to form contact-pad area. A conductive paste is applied to each contact-pad area, and the surface mounted light emitting components are straddled thereon. Each lead of the surface mounted light emitting components is respectively positioned corresponding to the contact-pad areas, and is electrically connected to the conductors by the conductive paste. The contact-pad areas and the surface mounted light emitting component are then covered with a package.

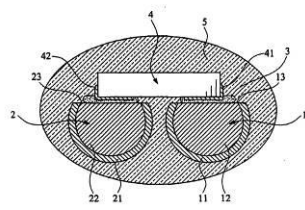


FIG. 11

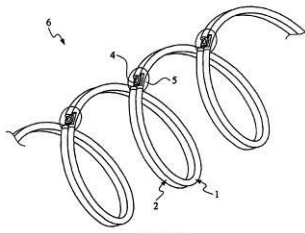


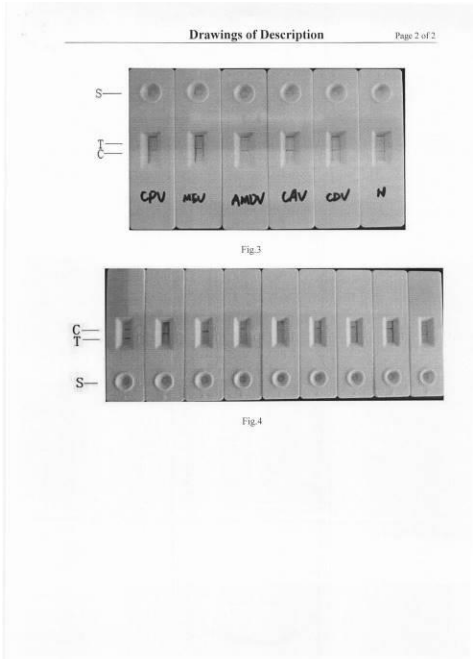
FIG. 12

၅- KH/P/၂၀၁၉/၀၀၀၅၉ CN
 ၆- က
 ၇- Colloidal Gold Test Strip for Mink Parvoviral Enteritis Pathogen Antigen and Preparation Method Therefor
 ၈- INSTITUTE OF SPECIAL ANIMAL AND PLANT SCIENCES OF CAAS [CN]
 ၉- J ianke Wang [CN]; Yuening Cheng [CN]; Miao Zhang [CN]; Shipeng Cheng [CN]; Peng Lin [CN]; Hang Zhao [CN]; Li Yi [CN]; Mingwei Tong [CN]; Zhigang Cao [CN]; Yaru Sun [CN]; Xijun Yan [CN] and Lizhi Chen [CN]

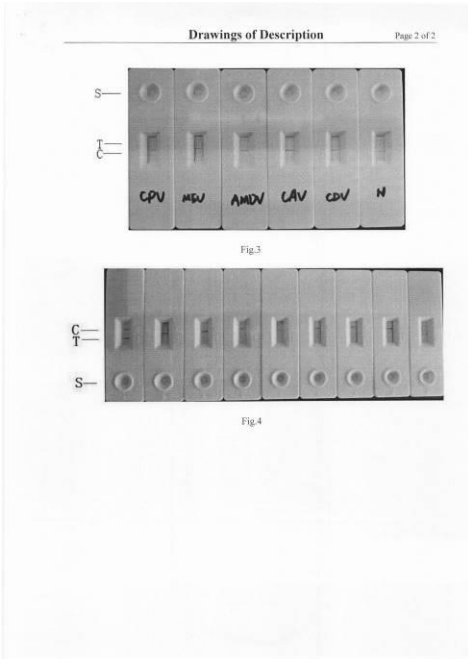
၁၀- ABACUS IP
 ၁၁- G01N 33/577

၁၂- KH/P/၂၀၁၉/၀၀၀၅၉ CN
 ၁၃- Receiving Date: ၂၅/၀၂/၂၀၁၉
 CN Filing Date: ၀၅/၀၂/၂၀၁၉ CN Registration Number:
 ၂၀၁၉၅၅၅၀၂၇၅၅၉.၀

၁၄-
 ၁၅- The present invention provides a colloidal gold test strip for a mink parvoviral enteritis pathogen antigen and a preparation method therefor, which relates to the technical field of test of viral infectious disease pathogens of fur animals. The colloidal gold test strip of the present invention comprises: a sample pad, a gold-labelled pad, an NC membrane and a and an absorbent pad, wherein VP2 protein is sprayed on a test line of the NC membrane, and a goat anti-mouse secondary antibody is sprayed on a quality control line of the NC membrane. The preparation method for the colloidal gold test strip for a mink parvoviral enteritis pathogen antigen of the present invention mainly comprises the following steps: prokaryotic expression of Mink Enteritis Virus (MEV) VP2 and VPI protein and purification thereof; preparation of MEV monoclonal antibody; preparation of colloidal gold solution; preparation of gold-labelled antibody solution; preparation of gold-labelled pad; pretreatment of NC membrane; and assembling. The present invention helps fur animal farms purify mink parvoviral enteritis, and facilitates the operation of grassroots veterinarians



- 1- KH/P/2019/00014 CN
- 2- A
- 3- Colloidal Gold Test Strip for Mink Parvoviral Enteritis Pathogen Antigen and Preparation Method Therefor
- 4- INSTITUTE OF SPECIAL ANIMAL AND PLANT SCIENCES OF CAAS [CN]
- 5- J ianke Wang [CN]; Yuening Cheng [CN]; Miao Zhang [CN]; Shipeng Cheng [CN]; Peng Lin [CN]; Hang Zhao [CN]; Li Yi [CN]; Mingwei Tong [CN]; Zhigang Cao [CN]; Yaru Sun [CN]; Xijun Yan [CN] and Lizhi Chen [CN]
- 6- ABACUS IP
- 7- G01N 33/577
- 8- KH/P/2019/00014 CN
- 9- Receiving Date: 26/02/2019
CN Filing Date: 31/12/2015 CN Registration Number: 201511027669.0
- 10-
- 11- The present invention provides a colloidal gold test strip for a mink parvoviral enteritis pathogen antigen and a preparation method therefor, which relates to the technical field of test of viral infectious disease pathogens of fur animals. The colloidal gold test strip of the present invention comprises: a sample pad, a gold-labelled pad, an NC membrane and a and an absorbent pad, wherein VP2 protein is sprayed on a test line of the NC membrane, and a goat anti-mouse secondary antibody is sprayed on a quality control line of the NC membrane. The preparation method for the colloidal gold test strip for a mink parvoviral enteritis pathogen antigen of the present invention mainly comprises the following steps: prokaryotic expression of Mink Enteritis Virus (MEV) VP2 and VPI protein and purification thereof; preparation of MEV monoclonal antibody; preparation of colloidal gold solution; preparation of gold-labelled antibody solution; preparation of gold-labelled pad; pretreatment of NC membrane; and assembling. The present invention helps fur animal farms purify mink parvoviral enteritis, and facilitates the operation of grassroots veterinarians



၅- KH/P/၂၀၁၆/၀၀၀၅၆ CN
၆- က
၇- Premixed Feed for Mink in Growing Period and Preparation Method Therefor
၈- INSTITUTE OF SPECIAL ANIMAL AND PLANT SCIENCES OF CAAS [CN]
၉- Guangyu Li [CN]; Haihua Zhang [CN]; Tietao Zhang [CN]; Weili Sun [CN];
Xiaoying Liu [CN]; Wei Zhong [CN]; Kaiying Wang [CN]; Zhongjuan Chang [CN];
Jingbo Zhao [CN] and Kun Bao [CN]

၁၀- ABACUS IP
၁၁- A23K 20/10, A23K 20/105, A23K 20/142, A23K 20/174, A23K 20/189, A23K
20/20, A23K 20/22, A23K 20/26, A23K 50/40

၁၂- KH/P/၂၀၁၆/၀၀၀၅၆ CN
၁၃- Receiving Date: ၂၅/၀၂/၂၀၁၆
CN Filing Date: ၁၇/၀၄/၂၀၁၆ CN Registration Number:
၂၀၁၆၁၀၅၆၆၀၅၆.၆

၁၀-

၁၁- The present invention discloses a premixed feed for increasing the growth rate of mink in growing period and digestion rate of nutrients, comprising: when measured by one kilogram of premixed feed, raw material as components by the following proportion: 265-300g of maize protein meal, 15-20g of vitamin B complex, 25-35g of complex enzyme preparation, 250000- 300000IU of vitamin A, 12-15g of vitamin C, 2000-2500IU of vitamin E, 50000-80000IU of vitamin D, 0.6-1g of vitamin K, 25-28g of methionine, 15-18g of lysine, 0.5-1g of biotin, 55-70g of choline chloride, 7-9g of ferrous sulfate monohydrate, 9-12g of blue vitriol, 10-12.5g of manganese sulfate, 16-20g of zinc sulfate monohydrate, 5-6g of sodium selenite, 6-8g of cobalt chloride, 5-6g of potassium iodate, 10-15g of yeast, 0.5-0.6g of heartburn, 3-5g of nicotinamide, 0.5-0.6g of folic acid, 140-150g of calcium hydrogen phosphate, 30-40g of salt, and 260-300g of extruded maize meal. The present invention can effectively increase the daily gain, and digestion rate of protein, fat and carbohydrate of mink in growing period, reduce the diarrhea rate of mink, and increase the breeding benefit of mink.

Drawings of Description

Index	Average daily gain (g)	Digestion rate of protein (%)	Digestion rate of DM (%)	Digestion rate of cellulose (%)	Digestion rate of starch (%)
Control group	8.814.88	89.384.81	88.784.13	78.094.36	86.87
Treatment 1	10.474.14	88.484.88	88.874.14	78.074.46	87.79
Treatment 2	11.184.81	87.884.14	88.474.14	77.894.46	87.87

Index	Average DM intake (g)	Digestion rate of protein (%)	Digestion rate of DM (%)	Digestion rate of cellulose (%)	Digestion rate of starch (%)
Control group	8.724.47	88.274.14	87.874.14	77.874.14	87
Treatment 1	8.174.14	88.174.14	88.174.14	78.174.14	86.87
Treatment 2	10.124.14	88.124.14	88.124.14	78.124.14	86.87

- 1- KH/P/2019/00015 CN
- 2- A
- 3- Premixed Feed for Mink in Growing Period and Preparation Method Therefor
- 4- INSTITUTE OF SPECIAL ANIMAL AND PLANT SCIENCES OF CAAS [CN]
- 5- Guangyu Li [CN]; Haihua Zhang [CN]; Tietao Zhang [CN]; Weili Sun [CN];
Xiaoying Liu [CN]; Wei Zhong [CN]; Kaiying Wang [CN]; Zhongjuan Chang [CN];
Jingbo Zhao [CN] and Kun Bao [CN]
- 6- ABACUS IP
- 7- A23K 20/10, A23K 20/105, A23K 20/142, A23K 20/174, A23K 20/189, A23K
20/20, A23K 20/22, A23K 20/26, A23K 50/40
- 8- KH/P/2019/00015 CN
- 9- Receiving Date: 26/02/2019
CN Filing Date: 17/04/2014 CN Registration Number: 201410155066.8
- 10-
- 11- The present invention discloses a premixed feed for increasing the growth rate
of mink in growing period and digestion rate of nutrients, comprising: when
measured by one kilogram of premixed feed, raw material as components by the
following proportion: 265-300g of maize protein meal, 15-20g of vitamin B
complex, 25-35g of complex enzyme preparation, 250000- 300000IU of vitamin
A, 12-15g of vitamin C, 2000-2500IU of vitamin E, 50000-80000IU of vitamin D,
0.6-1g of vitamin K, 25-28g of methionine, 15-18g of lysine, 0.5-1g of biotin, 55-
70g of choline chloride, 7-9g of ferrous sulfate monohydrate, 9-12g of blue vitriol,
10-12.5g of manganese sulfate, 16-20g of zinc sulfate monohydrate, 5-6g of
sodium selenite, 6-8g of cobalt chloride, 5-6g of potassium iodate, 10-15g of
yeast, 0.5-0.6g of heartburn, 3-5g of nicotinamide, 0.5-0.6g of folic acid, 140-
150g of calcium hydrogen phosphate, 30-40g of salt, and 260-300g of extruded
maize meal. The present invention can effectively increase the daily gain, and
digestion rate of protein, fat and carbohydrate of mink in growing period, reduce
the diarrhea rate of mink, and increase the breeding benefit of mink.

Drawings of Description

Index	Average daily gain (g)	Digestion rate of protein (%)	Digestion rate of starch (%)	Digestion rate of cellulose (%)	Digestion rate of acids (%)
Control group	8.76±0.38	88.78±0.87	88.78±0.87	78.09±0.76	26.87
Treatment 1	10.47±0.23	88.88±0.88	88.87±0.88	79.29±0.86	27.50
Treatment 2	11.18±0.21	89.01±0.89	88.84±0.89	79.89±0.88	28.27

Index	Average daily gain (g)	Digestion rate of protein (%)	Digestion rate of starch (%)	Digestion rate of cellulose (%)	Digestion rate of acids (%)
Control group	8.76±0.38	88.78±0.87	88.78±0.87	78.09±0.76	26.87
Treatment 1	10.47±0.23	88.88±0.88	88.87±0.88	79.29±0.86	27.50
Treatment 2	11.18±0.21	89.01±0.89	88.84±0.89	79.89±0.88	28.27

- ១- KH/P/២០១៩/០០០១៧ CN
 - ២- ក
 - ៣- The Fresh-Keeping Gastrodia Elata and Processing Methods Thereof
 - ៤- Liu Xiangyi [CN]
 - ៥- XIANGYI LIU [CN]; YUHUI CHEN [CN]; QUANLEI CHOU [CN] and TAO WANG [CN]
 - ៦- NORAKSENG LAW FIRM
 - ៧- A61K 36/8988
 - ៨- KH/P/២០១៩/០០០១៧ CN
 - ៩- Receiving Date: ២៧/០២/២០១៩
 CN Filing Date: ២៦/០៧/២០១០ CN Registration Number:
 ២០១០១០២៣៦៤៩២.៦
 - ១០-
 - ១១- The invention discloses a fresh-keeping gastrodia elata and processing methods thereof. The methods is characterized in that: Fresh gastrodia elata as raw material, follow the processing of selection, cleaning, disinfection, heating, vacuum packaging, high temperature sterilization, and preservation at the temperature 15 ° C below with light avoidance, finally get the fresh-keeping gastrodia elata. The methods have the advantage of that: little loss of nutrients, maintenance of inherent color, flavor and effective components to the maximum extent. The product has a long shelf life without any additive of preservative, which expands the application field of fresh gastrodia elata
 - ១២ None
-

- 1- KH/P/2019/00017 CN
- 2- A
- 3- The Fresh-Keeping Gastrodia Elata and Processing Methods Thereof
- 4- Liu Xiangyi [CN]
- 5- XIANGYI LIU [CN]; YUHUI CHEN [CN]; QUANLEI CHOU [CN] and TAO WANG [CN]
- 6- NORAKSENG LAW FIRM
- 7- A61K 36/8988
- 8- KH/P/2019/00017 CN
- 9- Receiving Date: 27/02/2019
CN Filing Date: 26/07/2010 CN Registration Number: 201010236492.6
- 10-
- 11- The invention discloses a fresh-keeping gastrodia elata and processing methods thereof. The methods is characterized in that: Fresh gastrodia elata as raw material, follow the processing of selection, cleaning, disinfection, heating, vacuum packaging, high temperature sterilization, and preservation at the temperature 15 ° C below with light avoidance, finally get the fresh-keeping gastrodia elata. The methods have the advantage of that: little loss of nutrients, maintenance of inherent color, flavor and effective components to the maximum extent. The product has a long shelf life without any additive of preservative,

which expands the application field of fresh gastrodia elata

12- None

- ១- KH/P/២០១៩/០០០១៨ CN
- ២- ក
- ៣- A Method for Preparing Gastrodia Elata Polysaccharide Using Fresh Gastrodia as Raw Material
- ៤- Liu Xiangyi [CN]
- ៥- LIU XIANGYI [CN]; LI XUEMEI [CN]; BI RONGLU [CN]; LIU LEI [CN] and MA ZHONGJUN [CN]
- ៦- NORAKSENG LAW FIRM
- ៧- C08B 37/00
- ៨- KH/P/២០១៩/០០០១៨ CN
- ៩- Receiving Date: ២៧/០២/២០១៩
CN Filing Date: ១៩/១១/២០១៣ CN Registration Number:
២០១៣១០៥៨៦១៦១.៩
- ១០-
- ១១- The invention discloses a method for preparing gastrodia elata polysaccharide using fresh gastrodia as raw material. The technical scheme of the invention is to wash the collected fresh gastrodia elata, use microwave method to reach the deactivation of enzymes, pulp the gastrodia with water, and the slurry is hydrolyzed by single or complex enzymes. After the enzymatic hydrolysate is filtered, the ultrafiltration membrane is used to collect the components with molecular cutting amount above 20KDa and below 150KDa, and the polysaccharide of the Gastrodia elata is obtained by freeze-drying. Extraction methods of gastrodia elata polysaccharide by Enzyme-assisted and ultrafiltration membrane has small damage to the structure of polysaccharide and not only improves the yield of polysaccharide, but also improves the purity of polysaccharide, and also maintains the activity of polysaccharide. The Gastrodia elata polysaccharide prepared by the method is a pure polysaccharide after removing the protein, and has the characteristics of simple production process, and easy industrial production. The produced gastrodia polysaccharide can be widely used in various health foods and medicines
- ១២ None

- 1- KH/P/2019/00018 CN
- 2- A
- 3- A Method for Preparing Gastrodia Elata Polysaccharide Using Fresh Gastrodia as Raw Material
- 4- Liu Xiangyi [CN]
- 5- LIU XIANGYI [CN]; LI XUEMEI [CN]; BI RONGLU [CN]; LIU LEI [CN] and MA ZHONGJUN [CN]
- 6- NORAKSENG LAW FIRM
- 7- C08B 37/00
- 8- KH/P/2019/00018 CN
- 9- Receiving Date: 27/02/2019

10-

11- The invention discloses a method for preparing gastrodia elata polysaccharide using fresh gastrodia as raw material. The technical scheme of the invention is to wash the collected fresh gastrodia elata, use microwave method to reach the deactivation of enzymes, pulp the gastrodia with water, and the slurry is hydrolyzed by single or complex enzymes. After the enzymatic hydrolysate is filtered, the ultrafiltration membrane is used to collect the components with molecular cutting amount above 20KDa and below 150KDa, and the polysaccharide of the Gastrodia elata is obtained by freeze-drying. Extraction methods of gastrodia elata polysaccharide by Enzyme-assisted and ultrafiltration membrane has small damage to the structure of polysaccharide and not only improves the yield of polysaccharide, but also improves the purity of polysaccharide, and also maintains the activity of polysaccharide. The Gastrodia elata polysaccharide prepared by the method is a pure polysaccharide after removing the protein, and has the characteristics of simple production process, and easy industrial production. The produced gastrodia polysaccharide can be widely used in various health foods and medicines

12- None

- ១- KH/P/២០១៩/០០០១៩ CN
 - ២- ក
 - ៣- A Method for Extracting Polysaccharide from Gastrodia Elata
 - ៤- Liu Xiangyi [CN]
 - ៥- LIU XIANGYI [CN]; LI XUEMEI [CN]; BI RONGLU [CN]; LIU LEI [CN]; MA ZHONGJUN [CN] and ZHAO SHENGFU [CN]
 - ៦- NORAKSENG LAW FIRM
 - ៧- C08B 37/00
 - ៨- KH/P/២០១៩/០០០១៩ CN
 - ៩- Receiving Date: ២៧/០២/២០១៩
CN Filing Date: ១៩/១១/២០១៣ CN Registration Number:
២០១៣១០៥៨៥០២៦.២
 - ១០-
 - ១១-
 - ១២ None
-

- 1- KH/P/2019/00019 CN
 - 2- A
 - 3- A Method for Extracting Polysaccharide from Gastrodia Elata
 - 4- Liu Xiangyi [CN]
 - 5- LIU XIANGYI [CN]; LI XUEMEI [CN]; BI RONGLU [CN]; LIU LEI [CN]; MA ZHONGJUN [CN] and ZHAO SHENGFU [CN]
 - 6- NORAKSENG LAW FIRM
 - 7- C08B 37/00
 - 8- KH/P/2019/00019 CN
 - 9- Receiving Date: 27/02/2019
CN Filing Date: 19/11/2013 CN Registration Number: 201310585026.2
 - 10-
 - 11-
 - 12- None
-

- ១- KH/P/២០១៩/០០០២០ CN
- ២- ក
- ៣- Active Gastrodia Liquor and Preparation Method Thereof
- ៤- Liu Xiangyi [CN]
- ៥- LIU XIANGYI [CN]; MA ZHONGJUN [CN]; LIU MANHONG [CN] and ZHAO SHENGFU [CN]
- ៦- NORAKSENG LAW FIRM
- ៧- C12G 3/04
- ៨- KH/P/២០១៩/០០០២០ CN
- ៩- Receiving Date: ២៧/០២/២០១៩
CN Filing Date: ១១/០៩/២០១៣ CN Registration Number:
២០១៣១០៤០៩២៧៩.៤
- ១០-
- ១១- The invention discloses an Active Gastrodia liquor and preparation method thereof. The active gastrodia liquor is prepared from fresh gastrodia elata, Chinese liquor and auxiliary additives. The Chinese liquor is made from buckwheat wine, sorghum wine or grain fermented wine and the auxiliary additives is one or more extracts from Rhodiola, Panax notoginseng, Oynostemma pentaphyllum and Ginkgo biloba; The method of preparation is as follows: peeling the fresh gastrodia elata first, using microwave method to reach the deactivation of enzymes; pulping the gastrodia with Chinese liquor, and treating the slurry with ultramicro emulsification; adding the auxiliary additive, adjusting the alcohol content, after high-pressure homogenization and degassing treatment, Gastrodia elata liquor was separately packed into bottles finally. The invention retains all the nutritional and functional components of fresh gastrodia elata, improves the bioavailability, strengthens and expands the therapeutic and health care functions of Gastrodia elata elata elata for the organism. The production process is simple, the production cycle is short, and the product is easier to store, transport and use, which effectively avoids the loss of active ingredients and product pollution during the traditional gastrodia processing, and ensures the best quality of the product

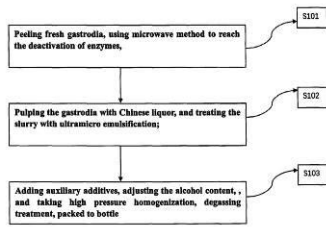


Fig.1

- 1- KH/P/2019/00020 CN
- 2- A
- 3- Active Gastrodia Liquor and Preparation Method Thereof
- 4- Liu Xiangyi [CN]
- 5- LIU XIANGYI [CN]; MA ZHONGJUN [CN]; LIU MANHONG [CN] and ZHAO SHENGFU [CN]
- 6- NORAKSENG LAW FIRM
- 7- C12G 3/04
- 8- KH/P/2019/00020 CN
- 9- Receiving Date: 27/02/2019
CN Filing Date: 11/09/2013 CN Registration Number: 201310409279.4
- 10-
- 11- The invention discloses an Active Gastrodia liquor and preparation method thereof. The active gastrodia liquor is prepared from fresh gastrodia elata, Chinese liquor and auxiliary additives. The Chinese liquor is made from buckwheat wine, sorghum wine or grain fermented wine and the auxiliary additives is one or more extracts from Rhodiola, Panax notoginseng, Oynostemma pentaphyllum and Ginkgo biloba; The method of preparation is as follows: peeling the fresh gastrodia elata first, using microwave method to reach the deactivation of enzymes; pulping the gastrodia with Chinese liquor, and treating the slurry with ultramicro emulsification; adding the auxiliary additive, adjusting the alcohol content, after high-pressure homogenization and degassing treatment, Gastrodia elata liquor was separately packed into bottles finally. The invention retains all the nutritional and functional components of fresh gastrodia elata, improves the bioavailability, strengthens and expands the therapeutic and health care functions of Gastrodia elata elata elata for the organism. The production process is simple, the production cycle is short, and the product is easier to store, transport and use, which effectively avoids the loss of active ingredients and product pollution during the traditional gastrodia processing, and ensures the best quality of the product

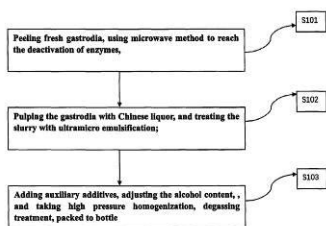


Fig.1

- ១- KH/P/២០១៩/០០០២១ CN
 - ២- ក
 - ៣- The Nutrient Liquid for High-Yield and Quality of Gastrodia Elata and Preparation Method Thereof
 - ៤- Southwest Forestry University [CN]
 - ៥- XIANGYI LIU [CN]; YUHUI CHEN [CN]; LIJUN CHEN [CN]; SHUMIN PENG [CN]; QUANLEI QIU [CN] and TAO WANG [CN]
 - ៦- NORAKSENG LAW FIRM
 - ៧- C05G 1/00
 - ៨- KH/P/២០១៩/០០០២១ CN
 - ៩- Receiving Date: ២៧/០២/២០១៩
CN Filing Date: ២៦/០៩/២០១០ CN Registration Number:
២០១០១០២៩១៧៨១.៦
 - ១០-
 - ១១- The invention discloses a nutrient liquid for high-yield and quality of gastrodia elata and preparation method thereof. The nutrient liquid consists of potassium nitrate, calcium nitrate, monopotassium phosphate, rare earth, and amino acids. The nutrient liquid has advantage of simple preparation method, low cost and good effect in increase of the yield and the quality of gastrodia elata within unit area
 - ១២ None
-

- 1- KH/P/2019/00021 CN
 - 2- A
 - 3- The Nutrient Liquid for High-Yield and Quality of Gastrodia Elata and Preparation Method Thereof
 - 4- Southwest Forestry University [CN]
 - 5- XIANGYI LIU [CN]; YUHUI CHEN [CN]; LIJUN CHEN [CN]; SHUMIN PENG [CN]; QUANLEI QIU [CN] and TAO WANG [CN]
 - 6- NORAKSENG LAW FIRM
 - 7- C05G 1/00
 - 8- KH/P/2019/00021 CN
 - 9- Receiving Date: 27/02/2019
CN Filing Date: 26/09/2010 CN Registration Number: 201010291781.6
 - 10-
 - 11- The invention discloses a nutrient liquid for high-yield and quality of gastrodia elata and preparation method thereof. The nutrient liquid consists of potassium nitrate, calcium nitrate, monopotassium phosphate, rare earth, and amino acids. The nutrient liquid has advantage of simple preparation method, low cost and good effect in increase of the yield and the quality of gastrodia elata within unit area
 - 12- None
-

- ១- KH/P/២០១៩/០០០២២ CN
- ២- ក
- ៣- High-Sensitivity Multifunctional Earthquake Alarm Device
- ៤- Che Xiaoyue [CN]; Che Mantang [CN] and Xiao Qiyao [CN]
- ៥- CHE XIAOYUE [CN]
- ៦- NORAKSENG LAW FIRM

៧- G08B 21/10

៨- KH/P/២០១៩/០០០២២ CN

៩- Receiving Date: ២៧/០២/២០១៩

CN Filing Date: ១៩/០៥/២០១៩ CN Registration Number:

២០១៩១០២១០៧៣៤.២

១០-

១១- The invention discloses a high-sensitivity multifunctional earthquake alarm device , which comprises a seismic signal sensor and an alarm circuit, the alarm circuit comprises a signal processing unit, an amplifying unit, a detecting reset unit, a self-locking holding unit, an acoustic alarm unit and a light alarm unit, a timing unit and a power unit; the seismic signal sensor is provided with a fixed substrate on which an upper electrode holder and a lower electrode holder are arranged, a conduction device and a transverse wave sensing device are arranged between the upper electrode holder and the lower electrode holder. The experin1ent proves that the invention has longitudinal and transverse wave composite sampling, and has the advantage of high sensitivity, synchronous reflection of the occurrence of earthquake, sound and light alarm at the same time , strong warning; strong anti-interference ability, low reporting rate and so on. Moreover, the cost is low and the residents' purchase demand is strong. The invention can detect danger and report immediately, and the rapid response can help protecting lives and property safety, and reduce losses to a minimum. The effective implementation will surely contribute positively to disaster prevention and reduction

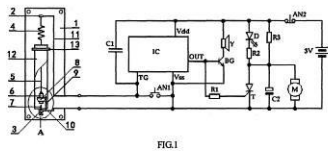


FIG. 1

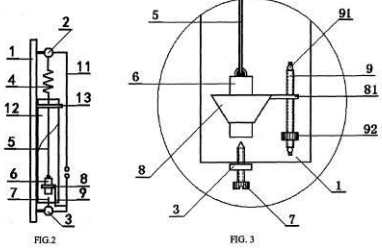


FIG. 2

FIG. 3

- 1- KH/P/2019/00022 CN
- 2- A
- 3- High–Sensitivity Multifunctional Earthquake Alarm Device
- 4- Che Xiaoyue [CN]; Che Mantang [CN] and Xiao Qiyao [CN]
- 5- CHE XIAOYUE [CN]
- 6- NORAKSENG LAW FIRM
- 7- G08B 21/10
- 8- KH/P/2019/00022 CN
- 9- Receiving Date: 27/02/2019
CN Filing Date: 19/05/2014 CN Registration Number: 201410210734.2
- 10-
- 11- he invention discloses a high-sensitivity multifunctional earthquake alarm device , which comprises a seismic signal sensor and an alarm circuit, the alarm circuit comprises a signal processing unit, an amplifying unit, a detecting reset unit, a self-locking holding unit, an acoustic alarm unit and a light alarm unit, a timing unit and a power unit; the seismic signal sensor is provided with a fixed substrate on which an upper electrode holder and a lower electrode holder are arranged, a conduction device and a transverse wave sensing device are arranged between the upper electrode holder and the lower electrode holder. The experin1ent proves that the invention has longitudinal and transverse wave composite sampling, and has the advantage of high sensitivity, synchronous reflection of the occurrence of earthquake, sound and light alarm at the same time , strong warning; strong anti-interference ability, low reporting rate and so on. Moreover, the cost is low and the residents' purchase demand is strong. The invention can detect danger and report immediately, and the rapid response can help protecting lives and property safety, and reduce losses to a minimum. The effective implementation will surely contribute positively to disaster prevention and reduction

12-

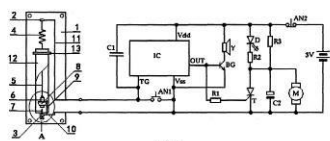


FIG. 1

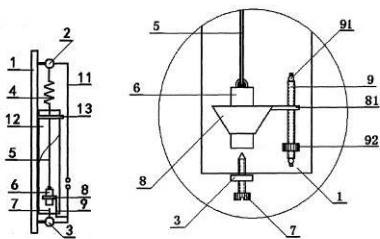


FIG. 2

FIG. 3

- ၅- KH/P/၂၀၁၉/၀၀၀၂၈၈ CN
- ၆- က
- ၇- HYDRAULIC EQUAL-CHANNEL ANGULAR PRESSING DEVICE
- ၈- China University of Petroleum (East China) [CN]
- ၉- Leilei Gao [CN]; Gaoguan Wang [CN]; Qi Li [CN] and Lei Sha [CN]
- ၁၀- Kimly IP Service
- ၁၁- B21C 23/21

၁၂- KH/P/၂၀၁၉/၀၀၀၂၈၈ CN
 ၁၃- Receiving Date: ၂၇/၀၂/၂၀၁၉
 CN Filing Date: ၁၇/၁၀/၂၀၁၉ CN Registration Number:
 ၂၀၁၉၁၀၆၆၄၇၂၀.X

၁၄-

၁၅- The present invention discloses a hydraulic equal-channel angular pressing device, comprising: a fixing frame, a guide rail mechanism, a pushing mechanism, a mold fixing mechanism, a stroke detection mechanism, a hydraulic control module and a computer, wherein the guide rail mechanism and the pushing mechanism are mounted on the fixing frame, the pushing mechanism is mounted on the guide rail mechanism, and the pushing mechanism may move back and forth in the horizontal direction along the guide rail mechanism; the mold fixing mechanism is configured to fix molds; the stroke detection mechanism is configured to detect the stroke of the pushing mechanism; the hydraulic control module is configured to control the horizontal moving speed and pressing force of the pushing mechanism; and the computer is configured to respectively connect with the pushing mechanism, the stroke detection mechanism and the hydraulic control module, perform data collection on the output force and stroke of the pushing mechanism, and issue a control instruction to control the moving speed and output pressing force of the pushing mechanism. The hydraulic equal-channel angular pressing device may adjust the output pressing force and pressing speed, and has the advantages of high efficiency, high reliability, safe operation and the like.

Drawings of Description

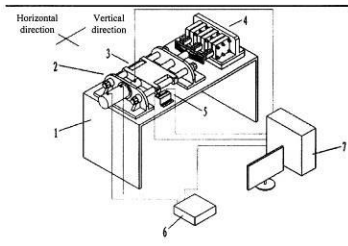
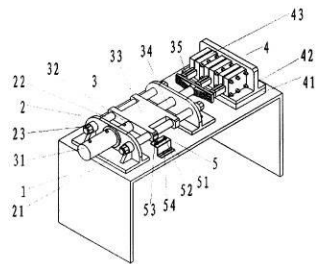


Fig. 1



10

- 1- KH/P/2019/00023 CN
- 2- A
- 3- HYDRAULIC EQUAL-CHANNEL ANGULAR PRESSING DEVICE
- 4- China University of Petroleum (East China) [CN]
- 5- Leilei Gao [CN]; Gaoguan Wang [CN]; Qi Li [CN] and Lei Sha [CN]
- 6- Kimly IP Service
- 7- B21C 23/21
- 8- KH/P/2019/00023 CN
- 9- Receiving Date: 27/02/2019
CN Filing Date: 17/10/2014 CN Registration Number: 201410558720.X
- 10-
- 11- The present invention discloses a hydraulic equal-channel angular pressing device, comprising: a fixing frame, a guide rail mechanism, a pushing mechanism, a mold fixing mechanism, a stroke detection mechanism, a hydraulic control module and a computer, wherein the guide rail mechanism and the pushing mechanism are mounted on the fixing frame, the pushing mechanism is mounted on the guide rail mechanism, and the pushing mechanism may move back and forth in the horizontal direction along the guide rail mechanism; the mold fixing mechanism is configured to fix molds; the stroke detection mechanism is configured to detect the stroke of the pushing mechanism; the hydraulic control module is configured to control the horizontal moving speed and pressing force of the pushing mechanism; and the computer is configured to respectively connect with the pushing mechanism, the stroke detection mechanism and the hydraulic control module, perform data collection on the output force and stroke of the pushing mechanism, and issue a control instruction to control the moving speed and output pressing force of the pushing mechanism. The hydraulic equal-channel angular pressing device may adjust the output pressing force and pressing speed, and has the advantages of high efficiency, high reliability, safe operation and the like.

Drawings of Description

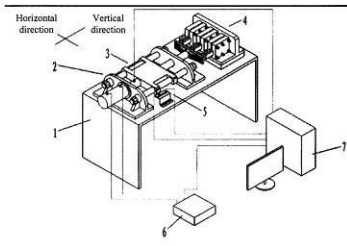
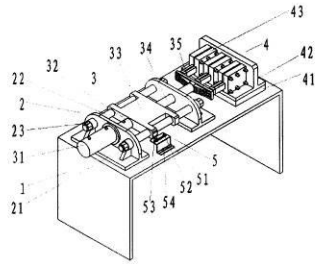


Fig. 1



- ၅- KH/P/၂၀၁၉/၀၀၀၂၄ CN
- ၆- က
- ၇- Novel Four-passage Double-Chain Automatic Hoist
- ၈- China University of Petroleum (East China) [CN]
- ၉- Hengfu Xiang [CN] and Peihao Li [CN]
- ၁၀- Kimly IP Service
- ၁၁- B65G 47/18
- ၁၂- KH/P/၂၀၁၉/၀၀၀၂၄ CN
- ၁၃- Receiving Date: ၂၇/၀၂/၂၀၁၉
CN Filing Date: ၂၇/၀၄/၂၀၁၉ CN Registration Number:
၂၀၁၉၅၀၆၃၅၅၅၇.၀

၅၀-

၅၁- The present invention relates to a hoist, and particularly relates to a novel fourpassage double-chain automatic hoist. The 2 hoist comprises a barrel support device, barrels, material discharge tubes, a bottom feeding device, a hoisting mechanism, material receiving device, a motor, transmission case, a bracket and a side support plate, wherein the barrel support device is divided into two layers, i.e. an 10 upper layer and a lower layer, each layer being provided with two barrels; the barrels are connected with the material discharge tubes; one end of the bottom feeding device is welded on the barrel support device, and the other end thereof is connected with the side support plate; the side face of the hoisting mechanism is fixed by the side support plate; the material receiving device is connected with the side support plate; the motor is fixed onto the bracket; one end of the transmission case is connected with the motor, and the other end thereof is connected with the hoisting mechanism; and the lower end of the side support plate is fixedly connected to the bracket. The novel fourpassage double-chain automatic hoist has the advantageous effects of reasonable structure and convenient use, overcomes the defects that the general single-passage hoist cannot hoist various feed simultaneously and has low efficiency, and has the advantages of convenient maintenance and high operation reliability, improving the working efficiency.

Drawings of Description

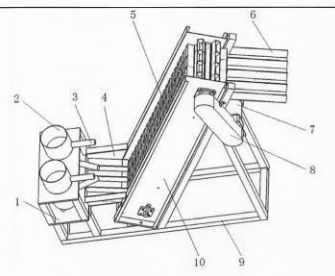


Fig. 1

- 1- KH/P/2019/00024 CN
- 2- A
- 3- Novel Four-passage Double-Chain Automatic Hoist
- 4- China University of Petroleum (East China) [CN]
- 5- Hengfu Xiang [CN] and Peihao Li [CN]
- 6- Kimly IP Service
- 7- B65G 47/18
- 8- KH/P/2019/00024 CN
- 9- Receiving Date: 27/02/2019
CN Filing Date: 27/08/2015 CN Registration Number: 201510531617.0
- 10-
- 11- The present invention relates to a hoist, and particularly relates to a novel fourpassage double-chain automatic hoist. The 2 hoist comprises a barrel support device, barrels, material discharge tubes, a bottom feeding device, a hoisting mechanism, material receiving device, a motor, transmission case, a bracket and a side support plate, wherein the barrel support device is divided into two layers, i.e. an 10 upper layer and a lower layer, each layer being provided with two barrels; the barrels are connected with the material discharge tubes; one end of the bottom feeding device is welded on the barrel support device, and the other end thereof is connected with the side support plate; the side face of the hoisting mechanism is fixed by the side support plate; the material receiving device is connected with the side support plate; the motor is fixed onto the bracket; one end of the transmission case is connected with the motor, and the other end thereof is connected with the hoisting mechanism; and the lower end of the side support plate is fixedly connected to the bracket. The novel fourpassage double-chain automatic hoist has the advantageous effects of reasonable structure and convenient use, overcomes the defects that the general single-passage hoist cannot hoist various feed simultaneously and has low efficiency, and has the advantages of convenient maintenance and high operation reliability, improving the working efficiency.

Drawings of Description

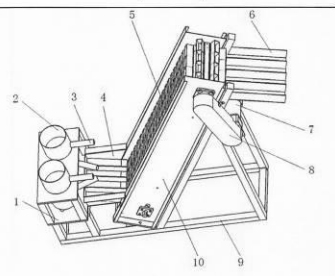


Fig. 1

- ၅- KH/P/၂၀၁၉/၀၀၀၂၅ CN
- ၆- က
- ၇- EQUAL-CHANNEL ANGULAR PRESSING DEVICE
- ၈- China University of Petroleum (East China) [CN]
- ၉- Leilei Gao [CN]; Gaoguan Wang [CN]; Qi Li [CN] and Lei Sha [CN]
- ၁၀- Kimly IP Service
- ၁၁- B21C 23/21

၁၂- KH/P/၂၀၁၉/၀၀၀၂၅ CN
 ၁၃- Receiving Date: ၂၇/၀၂/၂၀၁၉
 CN Filing Date: ၂၇/၀၄/၂၀၁၉ CN Registration Number:
 ၂၀၁၉၅၀၅၅၂၅၅၈.၉

၅၀-

၅၁- The present invention discloses an equalchannel angular pressing device, comprising: a mounting bracket; a belt transmission mechanism used for transmitting the rotating power output of a motor to an input shaft of a decelerator, decelerating by the decelerator and then outputting the rotating power output; a chain transmission mechanism used for transmitting rotating motion outputted by the decelerator to a horizontal motion mechanism; a horizontal motion mechanism used for converting the rotating motion into low-speed horizontal motion; and a mold fixing mechanism used for fixing an equal-channel angular pressing mold, wherein the mold completes equal-channel angular pressing under horizontal motion of the horizontal motion mechanism. The equal-channel angular pressing device is specially developed according to an equal-channel angular pressing technology, may change high-speed rotating motion of the motor into low-speed horizontal motion, may adjust the output pressing force and pressing speed at any time according to the need of the equal-channel angular pressing technology, and has the advantages of high efficiency, simple structure, high reliability, safe operation and the like.

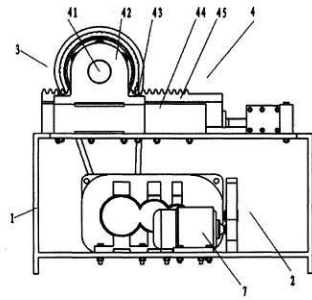
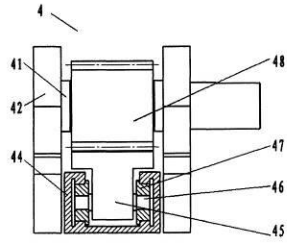


FIG. 2



- 1- KH/P/2019/00025 CN
- 2- A
- 3- EQUAL-CHANNEL ANGULAR PRESSING DEVICE
- 4- China University of Petroleum (East China) [CN]
- 5- Leilei Gao [CN]; Gaoguan Wang [CN]; Qi Li [CN] and Lei Sha [CN]
- 6- Kimly IP Service
- 7- B21C 23/21
- 8- KH/P/2019/00025 CN
- 9- Receiving Date: 27/02/2019
CN Filing Date: 27/08/2015 CN Registration Number: 201410552663.4
- 10-
- 11- The present invention discloses an equalchannel angular pressing device, comprising: a mounting bracket; a belt transmission mechanism used for transmitting the rotating power output of a motor to an input shaft of a decelerator, decelerating by the decelerator and then outputting the rotating power output; a chain transmission mechanism used for transmitting rotating motion outputted by the decelerator to a horizontal motion mechanism; a horizontal motion mechanism used for converting the rotating motion into low-speed horizontal motion; and a mold fixing mechanism used for fixing an equal-channel angular pressing mold, wherein the mold completes equal-channel angular pressing under horizontal motion of the horizontal motion mechanism. The equal-channel angular pressing device is specially developed according to an equal-channel angular pressing technology, may change high-speed rotating motion of the motor into low-speed horizontal motion, may adjust the output pressing force and pressing speed at any time according to the need of the equal-channel angular pressing technology, and has the advantages of high efficiency, simple structure, high reliability, safe operation and the like.

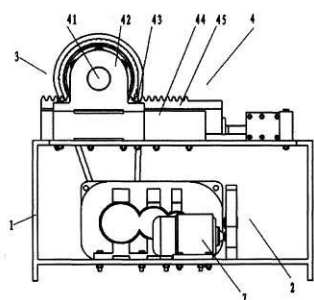
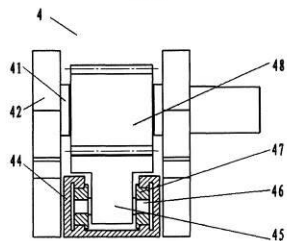
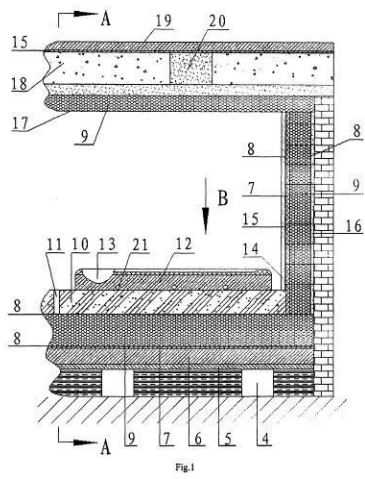


FIG. 2

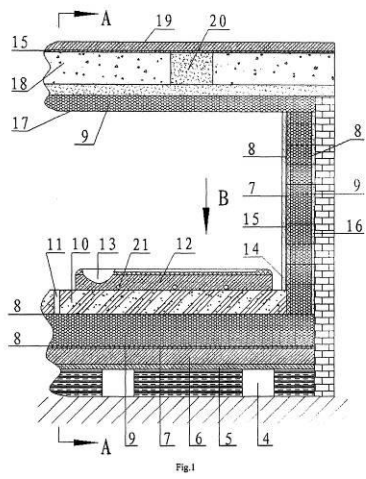


- ១- KH/P/២០១៩/០០០២៦ CN
- ២- ក
- ៣- A Constant Temperature Cold Storage Room for Food Refreshing Preservation and Fermentation
- ៤- Ji Yuanxing food Co., Ltd [CN]
- ៥- YAN TINGLEI [CN]
- ៦- NORAKSENG LAW FIRM
- ៧- E04H 5/10
- ៨- KH/P/២០១៩/០០០២៦ CN
- ៩- Receiving Date: ២៨/០២/២០១៩
CN Filing Date: ២៦/១២/២០១៧ CN Registration Number:
២០១៧១០៧២៩៦៨៥.៩
- ១០-
- ១១- The invention discloses a constant temperature cold storage room for food refreshing preservation and fermentation, which comprises storage room base, storage room wall and storage room ceiling, wherein said walls are arranged around said base, said ceiling is arranged on the top part of said walls. the said threes sections are sealed insulation connected, the said base is provided with multi-layer composite structure, the constant even temperature layer, the moisture barrier layer and the insulation layer are arranged from lower to upper in order; the said wall is provided from outside to inner side in order with the wall body, the insulation layer, the moisture barrier layer and surface layer; the said ceiling is provided from lower to upper in order with surface layer, the moisture barrier layer, the top panel and the insulation layer; on the top of said base is evenly provided with the material bed. All sections of the fencing structure which includes the said base, wall and the ceiling are composite in 'insulation structure', the design of the fencing structure has not only the function of insulation and moisture barrier, but also the ensure the temperature balance of the cold storage room. The invention has the advantage of good heat insulation effect, saving energy and is especially suitable for the proofing of the fermented food and the preservation of the product



- 1- KH/P/2019/00026 CN
- 2- A
- 3- A Constant Temperature Cold Storage Room for Food Refreshing Preservation and Fermentation
- 4- Ji Yuanxing food Co., Ltd [CN]
- 5- YAN TINGLEI [CN]
- 6- NORAKSENG LAW FIRM
- 7- E04H 5/10
- 8- KH/P/2019/00026 CN
- 9- Receiving Date: 28/02/2019
CN Filing Date: 26/12/2013 CN Registration Number: 201310729685.9
- 10-
- 11- The invention discloses a constant temperature cold storage room for food refreshing preservation and fermentation, which comprises storage room base, storage room wall and storage room ceiling, wherein said walls are arranged around said base, said ceiling is arranged on the top part of said walls. the said threes sections are sealed insulation connected, the said base is provided with multi-layer composite structure, the constant even temperature layer, the moisture barrier layer and the insulation layer are arranged from lower to upper in order; the said wall is provided from outside to inner side in order with the wall body, the insulation layer, the moisture barrier layer and surface layer; the said ceiling is provided from lower to upper in order with surface layer, the moisture barrier layer, the top panel and the insulation layer; on the top of said base is evenly provided with the materi al bed. All sections of the fencing structure which includes the said base, wall and the ceiling are composite in •ulation structurL', the design of the fencing structure has not only the function of insulation and moisture barrier, but also the ensure the temperature balance of the cold storage room. The invention has the advantage of good heat insulation effect, saving energy and is especially suitable for the proofing of the fermented food and the preservation of the product

12-



- ၅- KH/P/၂၀၅၆/၀၀၀၂၇ CN
- ၆- က
- ၇- The Falling Protection Apparatus for Reel Elevation
- ၈- Gou Xianliang [CN]
- ၉- GUO XIANLIANG [CN]
- ၁၀- NORAKSENG LAW FIRM
- ၁၁- B66B 5/02
- ၁၂- KH/P/၂၀၅၆/၀၀၀၂၇ CN
- ၁၃- Receiving Date: ၀၅/၀၈/၂၀၅၆
CN Filing Date: ၅၅/၅၂/၂၀၅၆ CN Registration Number: ၂၀၅၆၅၀၆၅၅၆၅၆.၂
- ၅၀-
- ၅၅- The invention discloses a falling protection apparatus for reel elevator, which comprises the control device and the falling protection mechanism both arranged on the top of the elevator car, the control device comprises the weightless switch and implement mechanism, the weightless switch controls the falling protection mechanism through the implement mechanism; the method of the mechanical detection for control device is provided in the invention, according to the weightless condition caused by the over speed falling of the elevator car, the weightless switch arranged on the top of the elevator car turns on to implement the brake of the falling protection apparatus, the falling protection apparatus has the advantage of reliable fault detection with accurate detecting speed, automatic operation, high degree of automation and high reliable performance of falling protecting.

Fig.1

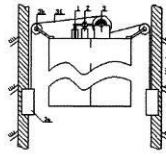


Fig.2

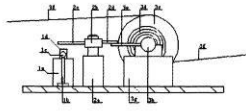
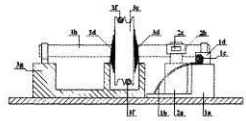


Fig.3



- 1- KH/P/2019/00027 CN
- 2- A
- 3- The Falling Protection Apparatus for Reel Elevation
- 4- Gou Xianliang [CN]
- 5- GUO XIANLIANG [CN]
- 6- NORAKSENG LAW FIRM
- 7- B66B 5/02
- 8- KH/P/2019/00027 CN
- 9- Receiving Date: 01/03/2019
CN Filing Date: 11/12/2015 CN Registration Number: 201510911418.2
- 10-
- 11- The invention discloses a falling protection apparatus for reel elevator, which comprises the control device and the falling protection mechanism both arranged on the top of the elevator car, the control device comprises the weightless switch and implement mechanism, the weightless switch controls the falling protection mechanism through the implement mechanism; the method of the mechanical detection for control device is provided in the invention, according to the weightless condition caused by the over speed falling of the elevator car, the weightless switch arranged on the top of the elevator car turns on to implement the brake of the falling protection apparatus, the falling protection apparatus has the advantage of reliable fault detection with accurate detecting speed, automatic operation, high degree of automation and high reliable performance of falling protecting.

Fig.1

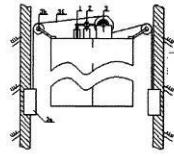


Fig.2

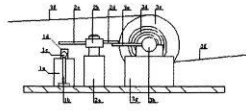
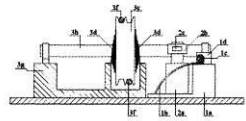


Fig.3



- ១- KH/P/២០១៩/០០០២៨ CN
- ២- ក
- ៣- METHOD FOR PREPARING A RIEMERELLA ANATIPESTIFER PRE-BACTERIAL GHOST VACCINE
- ៤- Qingdao Agricultural University (CN) [CN]
- ៥- Wenhua Liu [CN]; Zongzhu Liu [CN]; Huiying Ren [CN]; Xianjie Han [CN] and Ling Zou [CN]
- ៦- ANGKOR IP AGENT
- ៧- C12N 15/74
- ៨- KH/P/២០១៩/០០០២៨ CN
- ៩- Receiving Date: ០៥/០៣/២០១៩
CN Filing Date: ១៣/០៥/២០១៩ CN Registration Number: ២០១៩១០២៣៨៧៨៧.X
- ១០-
- ១១- The present invention relates to a method for preparing a *Riemerella* anatipestifer pre-bacterial ghost vaccine using the transformation of an E gene of phage PhiX174 and a staphylococcal nuclease A gene and an application method therefor. In the solution, the E gene of phage PhiX174 is connected with the staphylococcal nuclease A gene by flexible spacers (Giy4Ser)₃ to form a tandem gene, and a temperature control expression vector pBV-E-SN is further constructed. The pBV-E-SN is transformed by electric shock into a *Riemerella* anatipestifer protoplast, and a positive clone is screened to perform 28°C enrichment culture. The separated thalli are added with a protective agent and then are subpackaged, frozen and dried. The live vaccine prepared by the present invention is used to immunize animals by drinking water, so that not only the local immunization of respiratory tract and digestive tract mucosae can be stimulated, but also the humoral immunization can be stimulated.

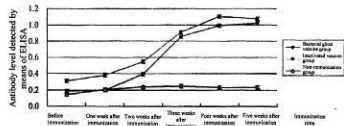


FIG. 1

- 1- KH/P/2019/00028 CN
- 2- A
- 3- METHOD FOR PREPARING A RIEMERELLA ANATIPESTIFER PRE-BACTERIAL GHOST VACCINE
- 4- Qingdao Agricultural University (CN) [CN]
- 5- Wenhua Liu [CN]; Zongzhu Liu [CN]; Huiying Ren [CN]; Xianjie Han [CN] and Ling Zou [CN]
- 6- ANGKOR IP AGENT
- 7- C12N 15/74
- 8- KH/P/2019/00028 CN
- 9- Receiving Date: 05/03/2019
CN Filing Date: 13/05/2015 CN Registration Number: 201510238787.X
- 10-
- 11- The present invention relates to a method for preparing a *Riemerella* anatipestifer pre-bacterial ghost vaccine using the transformation of an E gene of phage PhiX174 and a staphylococcal nuclease A gene and an application method therefor. In the solution, the E gene of phage PhiX174 is connected with the staphylococcal nuclease A gene by flexible spacers (Giy4Ser)₃ to form a tandem gene, and a temperature control expression vector pBV-E-SN is further constructed. The pBV-E-SN is transformed by electric shock into a *Riemerella* anatipestifer protoplast, and a positive clone is screened to perform 28°C enrichment culture. The separated thalli are added with a protective agent and then are subpackaged, frozen and dried. The live vaccine prepared by the present invention is used to immunize animals by drinking water, so that not only the local immunization of respiratory tract and digestive tract mucosae can be stimulated, but also the humoral immunization can be stimulated.

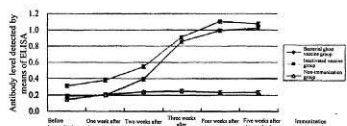


FIG. 1

- ၅- KH/P/၂၀၅၆/၀၀၀၂၆ CN
- ၆- က
- ၇- WAVE POWER CONVERTING DEVICE
- ၈- Yun-Chang Yu [TW]
- ၉- YU, Yun-Chang [CN]
- ၁၀- Kimly IP Service
- ၁၁- F03B 13/16
- ၁၂- KH/P/၂၀၅၆/၀၀၀၂၆ CN
- ၁၃- Receiving Date: ၅၆/၀၈/၂၀၅၆
CN Filing Date: ၅၆/၀၆/၂၀၅၆ CN Registration Number:
၂၀၅၆၅၀၈၆၇၀၇၅.X

၅၀-

၅၅- A wave power converting device includes a platform, a plurality of first and second fluid guide assemblies and floating assembly. The platform has a retaining post anchored to an underwater ground. The first and second fluid guide assemblies are disposed underwater so 5 that the water could flow into the first and second fluid guide assemblies. The floating assembly could be moved up and down relative to the platform so as to press the water upwardly through the first and second fluid guide assemblies to a reservoir. Under this arrangement, the energy potential of the water in the reservoir can be converted into electrical power.

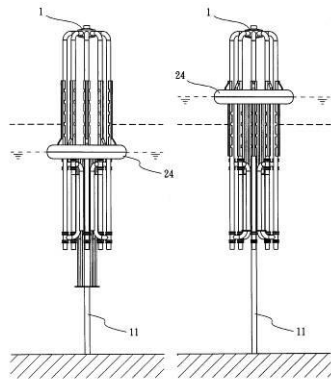


FIG. 6

FIG. 7

1- KH/P/2019/00029 CN

2- A

3- WAVE POWER CONVERTING DEVICE

4- Yun-Chang Yu [TW]

5- YU, Yun-Chang [CN]

6- Kimly IP Service

7- F03B 13/16

8- KH/P/2019/00029 CN

9- Receiving Date: 18/03/2019

CN Filing Date: 18/09/2012 CN Registration Number: 201210347071.X

10-

11- A wave power converting device includes a platform, a plurality of first and second fluid guide assemblies and floating assembly. The platform has a retaining post anchored to an underwater ground. The first and second fluid guide assemblies are disposed underwater so that the water could flow into the first and second fluid guide assemblies. The floating assembly could be moved up and down relative to the platform so as to press the water upwardly through the first and second fluid guide assemblies to a reservoir. Under this arrangement, the energy potential of the water in the reservoir can be converted into electrical power.

12-

KH/RFP/CN/2019/00029

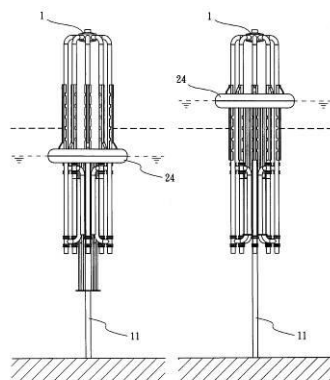


FIG. 6

FIG. 7

- ၅- KH/P/၂၀၁၆/၀၀၀၈၀ CN
 - ၆- က်
 - ၇- A Method for Measuring Focal Length and Vanishing Point of a Photographic Camera
 - ၈- Beijing Forestry University [CN]
 - ၉- FENG ZHONGKE [CN] and QIU ZIXUAN [CN]
 - ၁၀- ABACUS IP
 - ၁၁- G01C 11/00
 - ၁၂- KH/P/၂၀၁၆/၀၀၀၈၀ CN
 - ၁၃- Receiving Date: ၂၆/၀၈/၂၀၁၆
CN Filing Date: ၂၇/၀၉/၂၀၁၆ CN Registration Number:
၂၀၁၆၁၀၆၁၆၀၁၁.X
 - ၁၄-
 - ၁၅-
 - ၁၆ None
-

- 1- KH/P/2019/00030 CN
 - 2- A
 - 3- A Method for Measuring Focal Length and Vanishing Point of a Photographic Camera
 - 4- Beijing Forestry University [CN]
 - 5- FENG ZHONGKE [CN] and QIU ZIXUAN [CN]
 - 6- ABACUS IP
 - 7- G01C 11/00
 - 8- KH/P/2019/00030 CN
 - 9- Receiving Date: 26/03/2019
CN Filing Date: 27/06/2016 CN Registration Number: 201610519011.X
 - 10-
 - 11-
 - 12- None
-

- ១- KH/P/២០១៩/០០០៣១ CN
- ២- ក
- ៣- SECURITY PROTOCOL AUTHENTICATION METHOD BASED ON MOBILE
RFID SYSTEM
- ៤- Jilin University [CN]
- ៥- Yinhui Yu [CN]; Lei Zhang [CN]; Huichuan Zhang [CN]; Fanyue Kong [CN]; Qian
Chen [CN]; Da Wang [CN]; Xiaojian Tian [CN] and Zhihong Qian [CN]
- ៦- ABACUS IP
- ៧- H04L 29/06
- ៨- KH/P/២០១៩/០០០៣១ CN
- ៩- Receiving Date: ២៦/០៣/២០១៩
CN Filing Date: ១២/០១/២០១៦ CN Registration Number:
២០១៦១០០១៥៩៤០.៧

១០-

១១- The present invention discloses a security protocol authentication method based on a mobile RFID system, which relates to the technical field of communications, and implements security authentication using dynamic ID and Hash function mechanisms. In the protocol authentication process, a background server needs to perform two-factor authentication on a tag identifier ID and a mobile reader identifier RID, and updates the tag identifier after authentication is successful, wherein an RFID tag and a mobile reader respectively have a pseudo-random number generator and have the capability of executing Hash operation and Exclusive-OR logic operation. In each authentication process, encrypted information is transmitted and exchanged among the tag, the mobile reader and the background server, thereby achieving the effect of security authentication through query, response, search, calculation, authentication, update and other process. The present invention uses dynamic ID and Hash function mechanisms to make the new system resist various attacks.

Drawing of Description

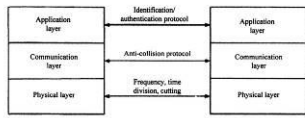


Fig. 1

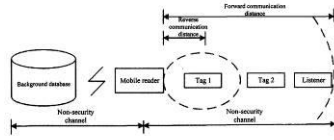


Fig. 2

- 1- KH/P/2019/00031 CN
- 2- A
- 3- SECURITY PROTOCOL AUTHENTICATION METHOD BASED ON MOBILE
RFID SYSTEM
- 4- Jilin University [CN]
- 5- Yinhui Yu [CN]; Lei Zhang [CN]; Huichuan Zhang [CN]; Fanyue Kong [CN]; Qian
Chen [CN]; Da Wang [CN]; Xiaojian Tian [CN] and Zhihong Qian [CN]
- 6- ABACUS IP
- 7- H04L 29/06
- 8- KH/P/2019/00031 CN
- 9- Receiving Date: 26/03/2019
CN Filing Date: 12/01/2016 CN Registration Number: 201610015940.7
- 10-
- 11- The present invention discloses a security protocol authentication method based
on a mobile RFID system, which relates to the technical field of communications,
and implements security authentication using dynamic ID and Hash function
mechanisms. In the protocol authentication process, a background server needs
to perform two-factor authentication on a tag identifier ID and a mobile reader
identifier RID, and updates the tag identifier after authentication is successful,
wherein an RFID tag and a mobile reader respectively have a pseudo-random
number generator and have the capability of executing Hash operation and
Exclusive-OR logic operation. In each authentication process, encrypted
information is transmitted and exchanged among the tag, the mobile reader and
the background server, thereby achieving the effect of security authentication
through query, response, search, calculation, authentication, update and other
process. The present invention uses dynamic ID and Hash function mechanisms
to make the new system resist various attacks.

Drawing of Description

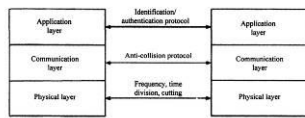


Fig. 1

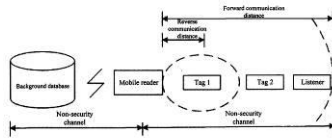


Fig. 2

- ១- KH/P/២០១៩/០០០៣២ CN
- ២- ក
- ៣- Assessment Method for Creditability of Domain Software Based on Formal Degree
- ៤- Jilin University [CN]
- ៥- Tie Baa [CN]; Lu Han [CN]; Shufen Liu [CN]; Zhilin Yao [CN]; Xinjia Zhang [CN]; Bin Li [CN] and Ming Qu [CN]
- ៦- ABACUS IP
- ៧- G06F 21/57
- ៨- KH/P/២០១៩/០០០៣២ CN
- ៩- Receiving Date: ២៦/០៣/២០១៩
CN Filing Date: ២១/០៩/២០១៩ CN Registration Number:
២០១៩១០៥៩៩៨៥៩.៣

១០-

១១- The present invention discloses an assessment method for creditability of domain software based on formal degree, comprising the following steps: Step (1). establishing an attribute model of domain software characteristics required to be investigated; Step (2). selecting evidence related to attributes, customizing arithmetic logic, and establishing an assessment model; Step (3). customizing mapping conditions based on the assessment model according to assessment requirements, and establishing a credibility level model; Step (4) formally analyzing the selected domain software evidence, and evaluating the credibility of domain software by matching and mapping with a level model based on the formal degree of assessment model measurement software. The present invention fully takes into account of general attributes and domain characteristics of domain software, introduces analysis of formal degree into the credibility assessment of domain software to make the assessment result have higher credibility, and provides more powerful support for domain software credibility analysis and subsequent research by establishing an attribute model, an assessment model and a level model.

Drawing of Description

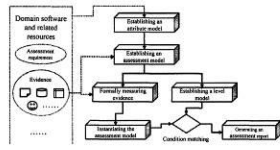


Fig. 1

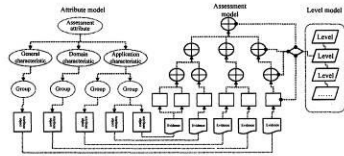


Fig. 2

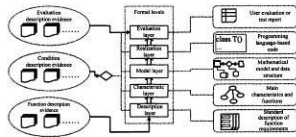


Fig. 3

- 1- KH/P/2019/00032 CN
- 2- A
- 3- Assessment Method for Creditability of Domain Software Based on Formal Degree
- 4- Jilin University [CN]
- 5- Tie Baa [CN]; Lu Han [CN]; Shufen Liu [CN]; Zhilin Yao [CN]; Xinjia Zhang [CN]; Bin Li [CN] and Ming Qu [CN]
- 6- ABACUS IP
- 7- G06F 21/57
- 8- KH/P/2019/00032 CN
- 9- Receiving Date: 26/03/2019
CN Filing Date: 21/09/2015 CN Registration Number: 201510599859.3
- 10-
- 11- The present invention discloses an assessment method for creditability of domain software based on formal degree, comprising the following steps: Step (1). establishing an attribute model of domain software characteristics required to be investigated; Step (2). selecting evidence related to attributes, customizing arithmetic logic, and establishing an assessment model; Step (3). customizing mapping conditions based on the assessment model according to assessment requirements, and establishing a credibility level model; Step (4) formally analyzing the selected domain software evidence, and evaluating the credibility of domain software by matching and mapping with a level model based on the formal degree of assessment model measurement software. The present invention fully takes into account of general attributes and domain characteristics of domain software, introduces analysis of formal degree into the credibility assessment of domain software to make the assessment result have higher credibility, and provides more powerful support for domain software credibility analysis and subsequent research by establishing an attribute model, an assessment model and a level model.

Drawing of Description

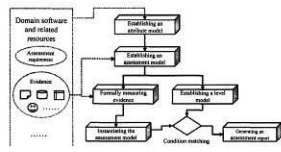


Fig. 1

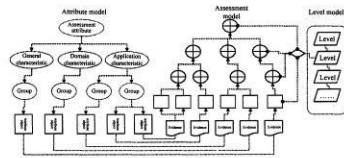


Fig. 2

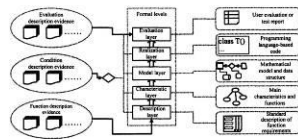


Fig. 3

- ၅- KH/P/၂၀၁၆/၀၀၀၈၈ CN
 - ၆- က
 - ၇- METHOD FOR PREDICTING BREEDING CAPACITY OF GANDERS
 - ၈- Heilongjiang Bayi Agricultural University [CN]
 - ၉- Shengjun Liu [CN]; Ying Zhang [CN] and Jingchun Li [CN]
 - ၁၀- ABACUS IP
 - ၁၁- A01K 67/02
 - ၁၂- KH/P/၂၀၁၆/၀၀၀၈၈ CN
 - ၁၃- Receiving Date: ၂၆/၀၈/၂၀၁၆
CN Filing Date: ၂၆/၁၂/၂၀၁၆ CN Registration Number:
၂၀၁၆၁၀၆၆၆၀၆.၆
 - ၁၄-
 - ၁၅- The present invention relates to a method for predicting breeding capacity of ganders. The method for predicting the breeding capacity of the ganders comprises: I. determining reaction types based on the reaction degree and speed of massage stimulation and objectively scoring ganders; II. stimulating gander genitals by back and belly massage at the beginning of a breeding season, recording the time from the beginning of massage stimulation to ejaculation reflex and collecting semen; III. determining individuals with massage stimulation scores of 2 and 3 as qualified ganders according to different reactions of the individuals to the massage stimulation; and IV. measuring the quantity of gander semen, semen concentrations and sperm vigor according to the quality of the semen. The present invention makes early selection for the ganders according to strong positive correlation between the early reaction of massage stimulation and the quality of the gander semen throughout the breeding season, thereby improving the selection accuracy of the ganders and increasing the breeding efficiency.
 - ၁၆ None
-

- 1- KH/P/2019/00033 CN
- 2- A
- 3- METHOD FOR PREDICTING BREEDING CAPACITY OF GANDERS
- 4- Heilongjiang Bayi Agricultural University [CN]
- 5- Shengjun Liu [CN]; Ying Zhang [CN] and Jingchun Li [CN]
- 6- ABACUS IP
- 7- A01K 67/02
- 8- KH/P/2019/00033 CN
- 9- Receiving Date: 26/03/2019
CN Filing Date: 25/12/2012 CN Registration Number: 201210569508.4
- 10-
- 11- The present invention relates to a method for predicting breeding capacity of ganders. The method for predicting the breeding capacity of the ganders comprises: I. determining reaction types based on the reaction degree and

speed of massage stimulation and objectively scoring ganders; II. stimulating gander genitals by back and belly massage at the beginning of a breeding season, recording the time from the beginning of massage stimulation to ejaculation reflex and collecting semen; III. determining individuals with massage stimulation scores of 2 and 3 as qualified ganders according to different reactions of the individuals to the massage stimulation; and IV. measuring the quantity of gander semen, semen concentrations and sperm vigor according to the quality of the semen. The present invention makes early selection for the ganders according to strong positive correlation between the early reaction of massage stimulation and the quality of the gander semen throughout the breeding season, thereby improving the selection accuracy of the ganders and increasing the breeding efficiency.

12- None

၅- KH/P/၂၀၅၉/၀၀၀၈၄ CN

၂- က

၈- Modular Buildings

၄- 1 Space Pty Ltd [AU]

၅- Susan UNGER [CN]

၆- HTR & ASSOCIATES

၇- E04B 1/343

၈- KH/P/၂၀၅၉/၀၀၀၈၄ CN

၉- Receiving Date: ၂၈/၀၄/၂၀၅၉

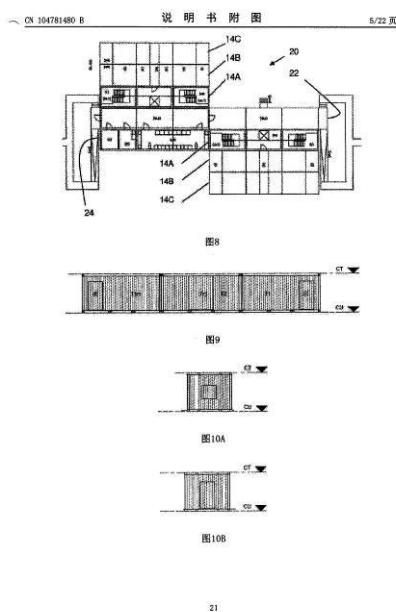
CN Filing Date: ၅၅/၀၇/၂၀၅၈ CN Registration Number:

၂၀၅၈၄၀၀၄၂၀၈၈.၆

၅၀-

၅၅- A building structure formed of one or more elongate clusters, each cluster comprising a plurality of side by side module banks, each module bank formed of 5 end to end modular building units.

၅၂



- 1- KH/P/2019/00034 CN
- 2- A
- 3- Modular Buildings
- 4- 1 Space Pty Ltd [AU]
- 5- Susan UNGER [CN]
- 6- HTR & ASSOCIATES
- 7- E04B 1/343
- 8- KH/P/2019/00034 CN
- 9- Receiving Date: 23/04/2019
CN Filing Date: 11/07/2013 CN Registration Number: 201380042033.6
- 10-
- 11- A building structure formed of one or more elongate clusters, each cluster comprising a plurality of side by side module banks, each module bank formed of 5 end to end modular building units.

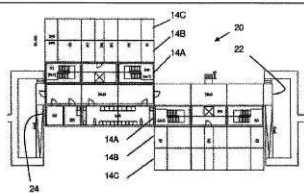


图8



图9

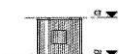


图10A

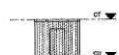


图10B



- ၅- KH/P/၂၀၁၉/၀၀၀၈၆ CN
- ၆- က
- ၇- CONDITIONER FOR RAPIDLY RIPENING SOIL PARENT MATERIAL, AND PREPARATION METHOD AND APPLICATION THEREOF
- ၈- NORTHEAST INSTITUTE OF GEOGRAPHY AND AGROECOLOGY, CHINESE ACADEMY OF SCIENCES [CN]
- ၉- HAN, Xiaozeng [CN] and ZOU, Wenxiu [CN]
- ၁၀- Kimly IP Service
- ၁၁- C05G 1/00
- ၁၂- KH/P/၂၀၁၉/၀၀၀၈၆ CN
- ၁၃- Receiving Date: ၀၂/၀၆/၂၀၁၉
CN Filing Date: ၀၄/၁၀/၂၀၁၉ CN Registration Number:
၂၀၁၉၁၀၆၆၆၈၀၂.၆

၁၀-

၁၁- The present invention relates to a conditioner for rapidly ripening a soil parent material, and a preparation method and application thereof. The present invention aims to solve the problem that an existing parent material soil conditioner has a slow soil fertility improvement speed and a poor effect. The conditioner includes com stalk, thoroughly-decomposed pig manure, soybean meal, and diammonium hydrogen phosphate. The method includes step 1 of smashing the com stalk to a length of 5 mm or less; step 2 of taking soybean kernels and pulverizing the soybean kernels to a particle size of 1 mm or less to obtain the soybean meal; and step 3 of evenly mixing the corn stalk, the thoroughly-decomposed pig manure, the soybean meal, and the diammonium hydrogen phosphate. An application method includes first evenly sprinkling the conditioner for rapidly ripening the soil parent material on pre-treated land, and then turning over the conditioner to a 0-35 cm depth position of the soil using an overturning furrow plow, so that the soil can restore production capacity. The present invention can rapidly increase the content of organic matter in the soil. The soil conditioner according to the present invention is applied to the field of soil fertility

- 1- KH/P/2019/00035 CN
- 2- A
- 3- CONDITIONER FOR RAPIDLY RIPENING SOIL PARENT MATERIAL, AND PREPARATION METHOD AND APPLICATION THEREOF
- 4- NORTHEAST INSTITUTE OF GEOGRAPHY AND AGROECOLOGY, CHINESE ACADEMY OF SCIENCES [CN]
- 5- HAN, Xiaozeng [CN] and ZOU, Wenxiu [CN]
- 6- Kimly IP Service
- 7- C05G 1/00
- 8- KH/P/2019/00035 CN

9- Receiving Date: 02/05/2019

CN Filing Date: 08/10/2015 CN Registration Number: 201510645302.9

10-

11- The present invention relates to a conditioner for rapidly ripening a soil parent material, and a preparation method and application thereof. The present invention aims to solve the problem that an existing parent material soil conditioner has a slow soil fertility improvement speed and a poor effect. The conditioner includes com stalk, thoroughly-decomposed pig manure, soybean meal, and diammonium hydrogen phosphate. The method includes step 1 of smashing the com stalk to a length of 5 mm or less; step 2 of taking soybean kernels and pulverizing the soybean kernels to a particle size of 1 mm or less to obtain the soybean meal; and step 3 of evenly mixing the corn stalk, the thoroughly-decomposed pig manure, the soybean meal, and the diammonium hydrogen phosphate. An application method includes first evenly sprinkling the conditioner for rapidly ripening the soil parent material on pre-treated land, and then turning over the conditioner to a 0-35 cm depth position of the soil using an overturning furrow plow, so that the soil can restore production capacity. The present invention can rapidly increase the content of organic matter in the soil. The soil conditioner according to the present invention is applied to the field of soil fertility

12- None

- ၅- KH/P/၂၀၁၉/၀၀၀၈၆ CN
- ၆- က
- ၇- A Quantitative Collection Device for Solenopsis Invicta Buren Worker
- ၈- GUANGDONG INSTITUTE OF APPLIED BIOLOGICAL RESOURCES [CN]
- ၉- ZHENG JIHUAN [CN]; GUO YANGYANG [CN] and MAO RUNQIAN [CN]
- ၁၀- Kimly IP Service
- ၁၁- A01M 1/10
- ၁၂- KH/P/၂၀၁၉/၀၀၀၈၆ CN
- ၁၃- Receiving Date: ၀၉/၀၉/၂၀၁၉
CN Filing Date: ၂၉/၀၉/၂၀၁၉ CN Registration Number:
၂၀၁၉၁၀၈၁၈၄၈၈.၈

၁၀-

၁၁- The present invention discloses a quantitative collection device for Solenopsis invicta Buren workers. It includes a collecting pipe, a collecting pipe cap is arranged on the mouth of the collecting pipe, and a funnel-shaped protective cover is also provided. The funnel neck of the funnel-shaped protective cover passes through the collecting pipe cap and is inserted into the collecting pipe. A transparent counting tube is arranged on the funnel neck of the funnel-shaped protective cover. At least a part of the counting tube can be seen outside, and a collecting rod with rough surface is also provided, one end of the collecting rod is fixed on the inner wall of the funnel neck of the funnel-shaped protective cover, and the other end extends through the funnel-shaped protective cover. The inner wall of the funnel neck and the inner wall of the counting tube are rough surfaces. The present invention is capable of carrying out quantitative sampling for Solenopsis invicta Buren workers and it is convenient for sample transfer and does not cause biting accidents in the sampling process, so it improves the accuracy and efficiency of Solenopsis invicta Buren sampling, and plays an important role in promoting the development of epidemic investigation, monitoring, behavioral research, invasion mechanism research and prevention and control technology of Solenopsis invicta Buren

Drawings of Specification

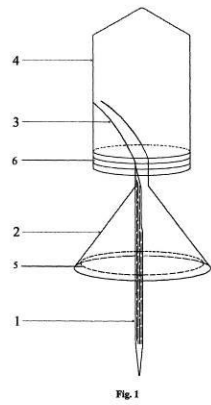
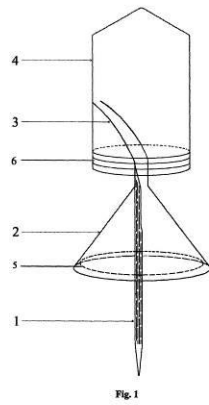


Fig. 1

- 1- KH/P/2019/00036 CN
- 2- A
- 3- A Quantitative Collection Device for Solenopsis Invicta Buren Worker
- 4- GUANGDONG INSTITUTE OF APPLIED BIOLOGICAL RESOURCES [CN]
- 5- ZHENG JIHUAN [CN]; GUO YANGYANG [CN] and MAO RUNQIAN [CN]
- 6- Kimly IP Service
- 7- A01M 1/10
- 8- KH/P/2019/00036 CN
- 9- Receiving Date: 09/05/2019
CN Filing Date: 29/08/2012 CN Registration Number: 201210313813.7
- 10-
- 11- The present invention discloses a quantitative collection device for Solenopsis invicta Buren workers. It includes a collecting pipe, a collecting pipe cap is arranged on the mouth of the collecting pipe, and a funnel-shaped protective cover is also provided. The funnel neck of the funnel-shaped protective cover passes through the collecting pipe cap and is inserted into the collecting pipe. A transparent counting tube is arranged on the funnel neck of the funnel-shaped protective cover. At least a part of the counting tube can be seen outside, and a collecting rod with rough surface is also provided, one end of the collecting rod is fixed on the inner wall of the funnel neck of the funnel-shaped protective cover, and the other end extends through the funnel-shaped protective cover. The inner wall of the funnel neck and the inner wall of the counting tube are rough surfaces. The present invention is capable of carrying out quantitative sampling for Solenopsis invicta Buren workers and it is convenient for sample transfer and does not cause biting accidents in the sampling process, so it improves the accuracy and efficiency of Solenopsis invicta Buren sampling, and plays an important role in promoting the development of epidemic investigation, monitoring, behavioral research, invasion mechanism research and prevention and control technology of Solenopsis invicta Buren

12-

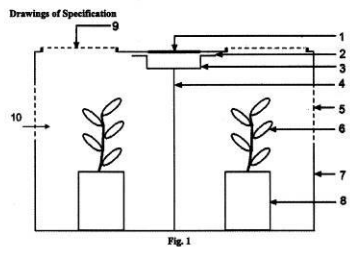
Drawings of Specification



- ၅- KH/P/၂၀၁၉/၀၀၀၈၈၈ CN
- ၆- ကို
- ၇- An Indoor Evaluation Method of Repellent Effect of Pest Repellent
- ၈- GUANGDONG INSTITUTE OF APPLIED BIOLOGICAL RESOURCES [CN]
- ၉- ZHENG JIHUAN [CN]; MAO RUNQIAN [CN] and ZHANG YUHONG [CN]
- ၁၀- Kimly IP Service
- ၁၁- A01M 1/02
- ၁၂- KH/P/၂၀၁၉/၀၀၀၈၈၈ CN
- ၁၃- Receiving Date: ၀၉/၀၉/၂၀၁၉
- CN Filing Date: ၀၉/၁၂/၂၀၁၈ CN Registration Number:
၂၀၁၈၁၀၁၉၉၀၉၁.၂

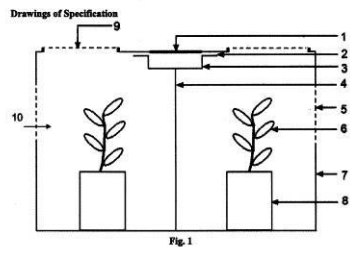
၁၄-

၁၅- The invention discloses an indoor evaluation method for the repellent effect of pest repellent. Host plant branches treated with pest repellent and host plant branches as control are placed in the branch cups which are placed in the two sides of the experimental pest cage respectively, then enough experimental pests are put in the pest entrance, and the experimental pest cage is placed in the artificial climate box suitable for the survival of the experimental pests, the repellent effect of the pest repellent is observed in a predetermined time; the experimental pest cage is divided into a left cage and a right cage by a partition board in the middle of the cage. On the top of the partition board, there is a groove connected with the left and the right cage through the outlet of the experimental pests. On the wall of the cage where is above the groove, an openable and closable pest entrance is provided, on the side walls of the left and the right cage, there is a mesh vent, and on the top of the left and the right cage, there is a mesh cover. Branch cup which can be placed with host plant branch is also provided in the left and the right pest cage respectively



- 1- KH/P/2019/00037 CN
- 2- A
- 3- An Indoor Evaluation Method of Repellent Effect of Pest Repellent
- 4- GUANGDONG INSTITUTE OF APPLIED BIOLOGICAL RESOURCES [CN]
- 5- ZHENG JIHUAN [CN]; MAO RUNQIAN [CN] and ZHANG YUHONG [CN]
- 6- Kimly IP Service
- 7- A01M 1/02
- 8- KH/P/2019/00037 CN
- 9- Receiving Date: 09/05/2019
CN Filing Date: 05/12/2013 CN Registration Number: 201310655046.2
- 10-
- 11- The invention discloses an indoor evaluation method for the repellent effect of pest repellent. Host plant branches treated with pest repellent and host plant branches as control are placed in the branch cups which are placed in the two sides of the experimental pest cage respectively, then enough experimental pests are put in the pest entrance, and the experimental pest cage is placed in the artificial climate box suitable for the survival of the experimental pests, the repellent effect of the pest repellent is observed in a predetermined time; the experimental pest cage is divided into a left cage and a right cage by a partition board in the middle of the cage. On the top of the partition board, there is a groove connected with the left and the right cage through the outlet of the experimental pests. On the wall of the cage where is above the groove, an openable and closable pest entrance is provided, on the side walls of the left and the right cage, there is a mesh vent, and on the top of the left and the right cage, there is a mesh cover. Branch cup which can be placed with host plant branch is also provided in the left and the right pest cage respectively

12-



- ၅- KH/P/၂၀၁၉/၀၀၀၈၄ CN
- ၆- က
- ၇- A Standardized Investigation Method of Agricultural and Forestry Pests
- ၈- GUANGDONG INSTITUTE OF APPLIED BIOLOGICAL RESOURCES [CN]
- ၉- MAO RUNQIAN [CN]; ZHENG JIHUAN [CN]; ZHANG YUHONG [CN] and GUO YANGYANG [CN]
- ၁၀- Kimly IP Service
- ၁၁- A01M 1/00
- ၁၂- KH/P/၂၀၁၉/၀၀၀၈၄ CN
- ၁၃- Receiving Date: ၀၉/၀၉/၂၀၁၉
CN Filing Date: ၁၉/၀၉/၂၀၁၉ CN Registration Number:
၂၀၁၉၁၀၂၀၈၈၁၆.၀

၁၀-

၁၁- The present invention discloses a standardized investigation method of agricultural and forestry pests. A blue, yellow or red insect detection board is comprised of a hard plastic board with grid lines and on which a transparent soft plastic film with smooth surface is covered. When conducting field investigation on fruit trees or agricultural and forestry plants, random sampling plants are selected according to conventional technical requirements. East, south, west and north, four directions of the sample plants are investigated. One branch is selected in each direction, and the insect detection boards are placed under the branches of the sample plants, the pests fall on the boards after the branches are beaten for 3 to 5 times. The grid lines of the board are used to make statistics or/and the pests are poured into the collection bottle by bending the soft plastic film and the living specimens are collected directly for classification and identification or for the establishment of experimental population. The present invention is fast, convenient and easy to operate, and overcomes the influence of naked eye observation and individual difference of the results by different investigators on data accuracy in traditional pest monitoring and investigation. It can be applied to field investigation of fruit trees, vegetables and garden plants. It is of great significance to pest monitoring and pest prediction.

- 1- KH/P/2019/00038 CN
- 2- A
- 3- A Standardized Investigation Method of Agricultural and Forestry Pests
- 4- GUANGDONG INSTITUTE OF APPLIED BIOLOGICAL RESOURCES [CN]
- 5- MAO RUNQIAN [CN]; ZHENG JIHUAN [CN]; ZHANG YUHONG [CN] and GUO YANGYANG [CN]
- 6- Kimly IP Service
- 7- A01M 1/00
- 8- KH/P/2019/00038 CN
- 9- Receiving Date: 09/05/2019

10-

11- The present invention discloses a standardized investigation method of agricultural and forestry pests. A blue, yellow or red insect detection board is comprised of a hard plastic board with grid lines and on which a transparent soft plastic film with smooth surface is covered. When conducting field investigation on fruit trees or agricultural and forestry plants, random sampling plants are selected according to conventional technical requirements. East, south, west and north, four directions of the sample plants are investigated. One branch is selected in each direction, and the insect detection boards are placed under the branches of the sample plants, the pests fall on the boards after the branches are beaten for 3 to 5 times. The grid lines of the board are used to make statistics or/and the pests are poured into the collection bottle by bending the soft plastic film and the living specimens are collected directly for classification and identification or for the establishment of experimental population. The present invention is fast, convenient and easy to operate, and overcomes the influence of naked eye observation and individual difference of the results by different investigators on data accuracy in traditional pest monitoring and investigation. It can be applied to field investigation of fruit trees, vegetables and garden plants. It is of great significance to pest monitoring and pest prediction.

12- None

- ၅- KH/P/၂၀၅၆/၀၀၀၈၆ CN
- ၆- က်
- ၇- A High Content Pyrethrins Insecticide
- ၈- GUANGDONG INSTITUTE OF APPLIED BIOLOGICAL RESOURCES [CN]
- ၉- MAO RUNQIAN [CN]; ZHENG JIHUAN [CN]; ZHANG YUHONG [CN]; DONG BINGXUE [CN] and XIAO YINGFANG [CN]
- ၁၀- Kimly IP Service
- ၁၁- A01N 65/12
- ၁၂- KH/P/၂၀၅၆/၀၀၀၈၆ CN
- ၁၃- Receiving Date: ၀၆/၀၆/၂၀၅၆
CN Filing Date: ၅၆/၀၆/၂၀၅၆ CN Registration Number:
၂၀၅၆၅၀၆၀၀၆၈၀.၆

၅၀-

၅၅- The present invention discloses a high content pyrethrins insecticide. According to the mass fraction the content of the pyrethrins and the emulsifier are 49-66.5% and 5-30% respectively. The emulsifiers are aliphatic alcohol polyoxyethylene ether, nonylphenol polyoxyethylene ether, polyethylene glycol dioleate, polyethylene glycol monooleate or alkyl phenol polyoxyethylene ether, or a mixture of aliphatic alcohol polyoxyethylene ether and nonylphenol polyoxyether. The high content pyrethrins insecticide of the invention is an environmental-friendly high content pyrethrins insecticide with good insecticidal effect and good market prospect. The insecticide can be used for hygienic medication to effectively inhibit the breeding of mosquitoes, flies, bugs and cockroaches, and can also be used for pest control in agriculture and forestry. The insecticide can also use ditch oil as additive, providing a way for the effective utilization of ditch oil, thereby preventing ditch oil from being returned to the tables.

၅၆ None

- 1- KH/P/2019/00039 CN
- 2- A
- 3- A High Content Pyrethrins Insecticide
- 4- GUANGDONG INSTITUTE OF APPLIED BIOLOGICAL RESOURCES [CN]
- 5- MAO RUNQIAN [CN]; ZHENG JIHUAN [CN]; ZHANG YUHONG [CN]; DONG BINGXUE [CN] and XIAO YINGFANG [CN]
- 6- Kimly IP Service
- 7- A01N 65/12
- 8- KH/P/2019/00039 CN
- 9- Receiving Date: 09/05/2019
CN Filing Date: 18/09/2015 CN Registration Number: 201510600470.6
- 10-
- 11- The present invention discloses a high content pyrethrins insecticide. According to the mass fraction the content of the pyrethrins and the emulsifier are 49-

66.5% and 5-30% respectively. The emulsifiers are aliphatic alcohol polyoxyethylene ether, nonylphenol polyoxyethylene ether, polyethylene glycol dioleate, polyethylene glycol monooleate or alkyl phenol polyoxyethylene ether, or a mixture of aliphatic alcohol polyoxyethylene ether and nonylphenol polyoxyether. The high content pyrethrins insecticide of the invention is an environmental-friendly high content pyrethrins insecticide with good insecticidal effect and good market prospect. The insecticide can be used for hygienic medication to effectively inhibit the breeding of mosquitoes, flies, bugs and cockroaches, and can also be used for pest control in agriculture and forestry. The insecticide can also use ditch oil as additive, providing a way for the effective utilization of ditch oil, thereby preventing ditch oil from being returned to the tables.

12- None

- ၅- KH/P/၂၀၅၆/၀၀၀၄၀ CN
 - ၆- က်
 - ၇- A Ditch Oil Insect-Resist and Acaricidal Agent
 - ၈- GUANGDONG INSTITUTE OF APPLIED BIOLOGICAL RESOURCES [CN]
 - ၉- ZHENG JIHUAN [CN]; MAO RUNQIAN [CN]; ZHANG YUHONG [CN] and GUO YANGYAN [CN]
 - ၁၀- Kimly IP Service
 - ၁၁- A01N 25/04
 - ၁၂- KH/P/၂၀၅၆/၀၀၀၄၀ CN
 - ၁၃- Receiving Date: ၀၆/၀၆/၂၀၅၆
CN Filing Date: ၅၈/၀၆/၂၀၅၆ CN Registration Number:
၂၀၅၆၅၀၆၆၈၆၆၀.၆
 - ၁၄-
 - ၁၅- The present invention discloses a ditch oil insect-resist and acaricidal agent. The present invention uses ditch oil as base oil and get it emulsified by appropriate emulsifier to prepare ditch oil insect-resist and acaricidal agent. It not only has good insect-resist and acaricidal effect, but also has killing effect on acarid mites up to 100% shown by the indoor test results. It is harmless to human and livestock, safe to infants and non-toxic to pets. It is an ideal household hygienic medicine and can effectively inhibit harmful insects. The present invention provides a way for the effective utilization of ditch oil, thereby preventing ditch oil from being returned to tables. Therefore, the ditch oil insect-resist and acaricidal agent has good market prospects, environmental friendly and good insect-resist and acaricidal effect
 - ၁၆ None
-

- 1- KH/P/2019/00040 CN
- 2- A
- 3- A Ditch Oil Insect-Resist and Acaricidal Agent
- 4- GUANGDONG INSTITUTE OF APPLIED BIOLOGICAL RESOURCES [CN]
- 5- ZHENG JIHUAN [CN]; MAO RUNQIAN [CN]; ZHANG YUHONG [CN] and GUO YANGYAN [CN]
- 6- Kimly IP Service
- 7- A01N 25/04
- 8- KH/P/2019/00040 CN
- 9- Receiving Date: 09/05/2019
CN Filing Date: 13/08/2015 CN Registration Number: 201510497650.6
- 10-
- 11- The present invention discloses a ditch oil insect-resist and acaricidal agent. The present invention uses ditch oil as base oil and get it emulsified by appropriate emulsifier to prepare ditch oil insect-resist and acaricidal agent. It not only has good insect-resist and acaricidal effect, but also has killing effect on acarid mites up to 100% shown by the indoor test results. It is harmless to human and

livestock, safe to infants and non-toxic to pets. It is an ideal household hygienic medicine and can effectively inhibit harmful insects. The present invention provides a way for the effective utilization of ditch oil, thereby preventing ditch oil from being returned to tables. Therefore, the ditch oil insect-resist and acaricidal agent has good market prospects, environmental friendly and good insect-resist and acaricidal effect

12- None

- ၅- KH/P/၂၀၁၉/၀၀၀၄၅ CN
- ၆- က်
- ၇- A ANTIBACTERIAL FRESH-KEEPING METHOD FOR BLACKBERRY FRUIT
- ၈- Zhejiang Academy of Agricultural Sciences [CN]
- ၉- GAO HAIYAN [CN]; GE LINMEI [CN]; MU HONGLEI [CN]; TAO FEI [CN];
ZHOU YONGJUN [CN] and YUAN YA [CN]
- ၁၀- Kimly IP Service
- ၁၁- A23B 7/144
- ၁၂- KH/P/၂၀၁၉/၀၀၀၄၅ CN
- ၁၃- Receiving Date: ၂၅/၀၉/၂၀၁၉
CN Filing Date: ၂၈/၀၉/၂၀၁၈ CN Registration Number:
၂၀၁၈၅၀၄၈၇၂၅၂.၅
- ၁၄-
- ၁၅- The invention relates to the technical field of storing and fresh-keeping fruits and vegetables, and particularly relates to an antibacterial fresh-keeping method for blackberry fruit, which mainly comprises the steps of harvest and treatment, pre-cooling treatment, AITC fumigating treatment, subpackaging and low-temperature storage of blackberry fruits, where AITC essential oil in AITC fumigating treatment has a treatment concentration of 5-15 J.l/L. A safe and natural plant-derived active substance is selected in the present invention to fumigate the fruits, thereby reaching the effect of inhibiting the growth of microorganisms during storage, and maintaining the hardness of the blackberry fruits well, reducing the fruit rot rate, and better maintaining fruit quality and prolonging storage period.

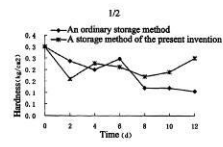


FIG. 1

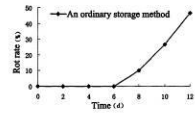


FIG. 2

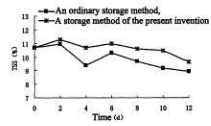
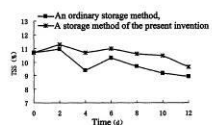
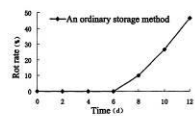
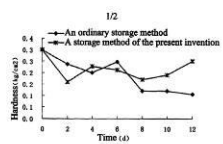


FIG. 3

- 1- KH/P/2019/00041 CN
- 2- A
- 3- A ANTIBACTERIAL FRESH-KEEPING METHOD FOR BLACKBERRY FRUIT
- 4- Zhejiang Academy of Agricultural Sciences [CN]
- 5- GAO HAIYAN [CN]; GE LINMEI [CN]; MU HONGLEI [CN]; TAO FEI [CN];
ZHOU YONGJUN [CN] and YUAN YA [CN]
- 6- Kimly IP Service
- 7- A23B 7/144
- 8- KH/P/2019/00041 CN
- 9- Receiving Date: 21/05/2019
CN Filing Date: 23/09/2013 CN Registration Number: 201310437212.1
- 10-
- 11- The invention relates to the technical field of storing and fresh-keeping fruits and vegetables, and particularly relates to an antibacterial fresh-keeping method for blackberry fruit, which mainly comprises the steps of harvest and treatment, pre-cooling treatment, AITC fumigating treatment, subpackaging and low-temperature storage of blackberry fruits, where AITC essential oil in AITC fumigating treatment has a treatment concentration of 5-15 J.l/L. A safe and natural plant-derived active substance is selected in the present invention to fumigate the fruits, thereby reaching the effect of inhibiting the growth of microorganisms during storage, and maintaining the hardness of the blackberry fruits well, reducing the fruit rot rate, and better maintaining fruit quality and prolonging storage period.



- ១- KH/P/២០១៩/០០០៤២ CN
- ២- ក
- ៣- AN ALGAE PROTEIN ANTIBACTERIAL PREPARATION AND APPLICATIONS THEREOF
- ៤- Zhejiang Academy of Agricultural Sciences [CN]
- ៥- JINLIN MAO [CN]; HAIYAN GAO [CN]; HANGJUN CHEN [CN]; FEI TAO [CN]; XIANGJUN FAN [CN]; LINMEI GE [CN] and WENXUAN CHEN [CN]
- ៦- Kimly IP Service
- ៧- A23B 7/154
- ៨- KH/P/២០១៩/០០០៤២ CN
- ៩- Receiving Date: ២១/០៥/២០១៩
CN Filing Date: ០១/០៣/២០១១ CN Registration Number:
២០១១១០០៤៨៥៧៤.២

១០-

១១- The present invention relates to the technical field of safe food-handling, in particular to an algae protein antibacterial preparation, which is a frozen-dried powder obtained by mixing raw materials of the following weight percentages and then freezing and drying: algae protein concentrating liquid 1 to 50%, sucrose and trehalose 1 to 5%, the rest is phosphate buffer solution. The present invention also provides use of an algae protein antibacterial preparation in waxberry fresh-keeping. The algae protein antibacterial preparation provided by the present invention has the characteristics of convenient storage and transportation, convenient use and environmental protection. And experiments show that a low temperature storage and transportation period of waxberry is extended from the original 5-7 days to 15 to 20 days by using the algae protein antibacterial preparation of the present invention.

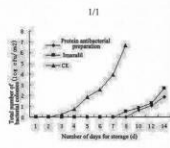


FIG.1

- 1- KH/P/2019/00042 CN
- 2- A
- 3- AN ALGAE PROTEIN ANTIBACTERIAL PREPARATION AND APPLICATIONS THEREOF
- 4- Zhejiang Academy of Agricultural Sciences [CN]
- 5- JINLIN MAO [CN]; HAIYAN GAO [CN]; HANGJUN CHEN [CN]; FEI TAO [CN]; XIANGJUN FAN [CN]; LINMEI GE [CN] and WENXUAN CHEN [CN]
- 6- Kimly IP Service
- 7- A23B 7/154
- 8- KH/P/2019/00042 CN
- 9- Receiving Date: 21/05/2019
CN Filing Date: 01/03/2011 CN Registration Number: 201110048574.2
- 10-
- 11- The present invention relates to the technical field of safe food-handling, in particular to an algae protein antibacterial preparation, which is a frozen-dried powder obtained by mixing raw materials of the following weight percentages and then freezing and drying: algae protein concentrating liquid 1 to 50%, sucrose and trehalose 1 to 5%, the rest is phosphate buffer solution. The present invention also provides use of an algae protein antibacterial preparation in waxberry fresh-keeping. The algae protein antibacterial preparation provided by the present invention has the characteristics of convenient storage and transportation, convenient use and environmental protection. And experiments show that a low temperature storage and transportation period of waxberry is extended from the original 5-7 days to 15 to 20 days by using the algae protein antibacterial preparation of the present invention.

12-

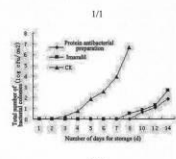


FIG.1

- ១- KH/P/២០១៩/០០០៤៣ CN
- ២- ក
- ៣- METHOD AND APPLICATION FOR CONTROLLING COCCOIDAE PESTS ON HEVEA BRASILIENSIS BY USING DIVERSINERVUS ELEGANS SIL VESTRI
- ៤- Yunnan Institute of Tropical Crops [CN]
- ៥- Jinqiang Wang [CN]; Liyue Xu [CN]; Yongke Zhang [CN]; Guoyuan Zhu [CN] and Ming Zhou [CN]
- ៦- ABACUS IP
- ៧- A01G 13/00
- ៨- KH/P/២០១៩/០០០៤៣ CN
- ៩- Receiving Date: ០៤/០៦/២០១៩
CN Filing Date: ០៩/០៧/២០១៩ CN Registration Number:
២០១៩១០៣៩៩៨១៤.១

១០-

១១- The present invention discloses a method and an application for controlling Coccoidae pests on Hevea brasiliensis by using *Diversinervus elegans* Silvestri, and belongs to the field of biological control of agricultural and forest pests. The present invention is characterized in that the *Piversinervus elegans* Silvestri is used as a natural enemy to dominate and control the Coccoidae pests on the Hevea brasiliensis, including *Parasaissetia nigra* (Nietner), *Siassetia* (Olivier), etc. Specifically, the *Diversinervus elegans* Silvestri is released on the Hevea brasiliensis harmed by the Coccoidae pests, and before release, a poisoned bait or medicinal powder is used under the Hevea brasiliensis to eliminate ants as much as possible. The method for controlling the Coccoidae pests by using the *Diversinervus elegans* Silvestri can be combined and integrated with other supporting measures. Compared with the prior art, the present invention belongs to biological control, can reduce the use of pesticides, significantly reduces the pollution of the pesticides to the environment and the poisoning to peasants, and significantly reduces the labor intensity of the peasants. In the biological control region, the pesticides are disabled after the natural enemy is released, so that the natural enemy of the Hevea brasiliensis is protected and the ecology of the

Hevea brasiliensis is gradually improved

၅၉ None

- 1- KH/P/2019/00043 CN
- 2- A
- 3- METHOD AND APPLICATION FOR CONTROLLING COCCOIDAE PESTS ON HEVEA BRASILIENSIS BY USING DIVERSINERVUS ELEGANS SIL VESTRI
- 4- Yunnan Institute of Tropical Crops [CN]
- 5- Jinqiang Wang [CN]; Liyue Xu [CN]; Yongke Zhang [CN]; Guoyuan Zhu [CN] and Ming Zhou [CN]
- 6- ABACUS IP
- 7- A01G 13/00

- 8- KH/P/2019/00043 CN
- 9- Receiving Date: 04/06/2019
CN Filing Date: 09/07/2015 CN Registration Number: 201510399814.1
- 10-
- 11- The present invention discloses a method and an application for controlling Coccoidae pests on *Hevea brasiliensis* by using *Diversinervus elegans* Silvestri, and belongs to the field of biological control of agricultural and forest pests. The present invention is characterized in that the *Diversinervus elegans* Silvestri is used as a natural enemy to dominate and control the Coccoidae pests on the *Hevea brasiliensis*, including *Parasaissetia nigra* (Nietner), *Siassetia* (Olivier), etc. Specifically, the *Diversinervus elegans* Silvestri is released on the *Hevea brasiliensis* harmed by the Coccoidae pests, and before release, a poisoned bait or medicinal powder is used under the *Hevea brasiliensis* to eliminate ants as much as possible. The method for controlling the Coccoidae pests by using the *Diversinervus elegans* Silvestri can be combined and integrated with other supporting measures. Compared with the prior art, the present invention belongs to biological control, can reduce the use of pesticides, significantly reduces the pollution of the pesticides to the environment and the poisoning to peasants, and significantly reduces the labor intensity of the peasants. In the biological control region, the pesticides are disabled after the natural enemy is released, so that the natural enemy of the *Hevea brasiliensis* is protected and the ecology of the *Hevea brasiliensis* is gradually improved
- 12- None
-

- ၅- KH/P/၂၀၁၉/၀၀၀၄၄ CN
- ၆- က
- ၇- Process for Treating High-Salt High-Concentration Organic Wastewater Using Photocatalysis Vacuum Gas-Liquid-Solid Three-Phase Efficient Separation Process
- ၈- Yunnan Universit [CN]
- ၉- Jiaqiang Wang [CN]; Heng Li [CN]; Huiwang Tao [CN] and Qiaoli Sun [CN]
- ၁၀- ABACUS IP
- ၁၁- C02F 9/14
- ၁၂- KH/P/၂၀၁၉/၀၀၀၄၄ CN
- ၁၃- Receiving Date: ၀၄/၀၅/၂၀၁၉
CN Filing Date: ၂၅/၀၅/၂၀၁၉ CN Registration Number: ၂၀၁၉၀၀၀၈၉၅၆.၂

၅၀-

၅၁- The present invention may use a series of processes including pretreatment, pH regulation, photocatalytic gas-liquid-solid three-phase efficient separation and deep treatment to treat high-salt high-concentration organic wastewater (salts contained therein may be: NH_4Cl , MgCl_2 , MgSO_4 , NaCl , Na_2SO_4 , Na_2HPO_4). By means of the present invention, not only the water quality of the discharged water may reach the secondary discharge standard of petrochemical industry of the Integrated Wastewater Discharge Standard (088978-1996), but also salts may be recycled from the wastewater. In addition, to guarantee no secondary pollution, in the present invention, the tail gas generated by a photocatalytic vacuum gasliquid- solid three-phase efficient separator is treated by photocatalytic, so that most organic compounds in the tail gas may be degraded and no odor may be produced; and moreover, the present invention proposes an opinion of treating waste material with waste material, that is, tail gas generated by treating one wastewater may be introduced into raw water of this wastewater or raw water of other wastewater, and then the amount of discharged tail gas may be reduced, thereby further reducing the difficulty of photocatalytic treating tail gas. The present invention has the advantages of low costs, high efficiency,

easy operation and no secondary pollution, and is suitable for treating high-salt high-concentration organic wastewater.

9 9 None

- 1- KH/P/2019/00044 CN
- 2- A
- 3- Process for Treating High-Salt High-Concentration Organic Wastewater Using Photocatalysis Vacuum Gas-Liquid-Solid Three-Phase Efficient Separation Process
- 4- Yunnan Universit [CN]
- 5- Jiaqiang Wang [CN]; Heng Li [CN]; Huiwang Tao [CN] and Qiaoli Sun [CN]
- 6- ABACUS IP

7- C02F 9/14

8- KH/P/2019/00044 CN

9- Receiving Date: 04/06/2019

CN Filing Date: 21/01/2010 CN Registration Number: 201010039195.2

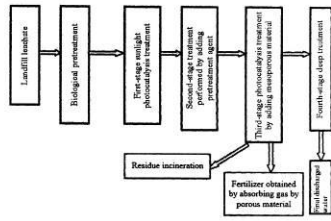
10-

11- The present invention may use a series of processes including pretreatment, pH regulation, photocatalytic gas-liquid-solid three-phase efficient separation and deep treatment to treat high-salt high-concentration organic wastewater (salts contained therein may be: NH_4Cl , MgCl_2 , MgSO_4 , NaCl , Na_2SO_4 , Na_2HPO_4). By means of the present invention, not only the water quality of the discharged water may reach the secondary discharge standard of petrochemical industry of the Integrated Wastewater Discharge Standard (088978-1996), but also salts may be recycled from the wastewater. In addition, to guarantee no secondary pollution, in the present invention, the tail gas generated by a photocatalytic vacuum gasliquid- solid three-phase efficient separator is treated by photocatalytic, so that most organic compounds in the tail gas may be degraded and no odor may be produced; and moreover, the present invention proposes an opinion of treating waste material with waste material, that is, tail gas generated by treating one wastewater may be introduced into raw water of this wastewater or raw water of other wastewater, and then the amount of discharged tail gas may be reduced, thereby further reducing the difficulty of photocatalytic treating tail gas. The present invention has the advantages of low costs, high efficiency, easy operation and no secondary pollution, and is suitable for treating high-salt high-concentration organic wastewater.

12- None

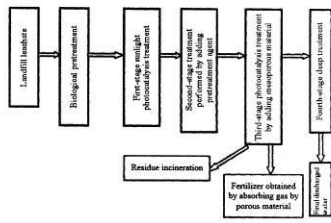
- ၅- KH/P/၂၀၁၉/၀၀၀၄၆ CN
- ၆- က
- ၇- Process for Treating Landfill Leachate Using Multistage Sunlight Photocatalysis
- ၈- Yunnan University [CN]
- ၉- Jiaqiang Wang [CN]; Aimei Li [CN]; Wenjun Zhang [CN]; Yi Wang [CN]; Fuzhi Wang [CN]; Huan Zhao [CN]; Una Wei [CN]; Yongtao Mo [CN] and Heng Li [CN]
- ၁၀- ABACUS IP
- ၁၁- C02F 9/14
- ၁၂- KH/P/၂၀၁၉/၀၀၀၄၆ CN
- ၁၃- Receiving Date: ၀၆/၀၅/၂၀၁၉
CN Filing Date: ၀၈/၁၁/၂၀၁၉ CN Registration Number:
၂၀၁၉၁၀၈၄၈၀၈၆.၅
- ၁၄-
- ၁၅- The present invention adopts a biological method, a multistage sunlight photocatalysis treatment process to treat landfill leachate. The present invention is not only simple in process and device manufacture, but also makes the water quality of discharged water meet the firstlevel discharge standard of the Standard for Pollution Control on the Landfill Site of Municipal Solid Waste, wherein 5%-10% of residue obtained may be re-injected, the residue obtained finally may be incinerated, and the present invention uses porous volcanic rock, etc. to absorb gas degraded by photocatalysis to obtain good fertilizer. The present invention has the advantages of high efficiency, low costs, convenient operation, environmental protection and no secondary pollution, and is suitable for treating landfill leachate.

Drawing Description



- 1- KH/P/2019/00045 CN
- 2- A
- 3- Process for Treating Landfill Leachate Using Multistage Sunlight Photocatalysis
- 4- Yunnan University [CN]
- 5- Jiaqiang Wang [CN]; Aimei Li [CN]; Wenjun Zhang [CN]; Yi Wang [CN]; Fuzhi Wang [CN]; Huan Zhao [CN]; Una Wei [CN]; Yongtao Mo [CN] and Heng Li [CN]
- 6- ABACUS IP
- 7- C02F 9/14
- 8- KH/P/2019/00045 CN
- 9- Receiving Date: 04/06/2019
CN Filing Date: 03/11/2011 CN Registration Number: 201110343035.1
- 10-
- 11- The present invention adopts a biological method, a multistage sunlight photocatalysis treatment process to treat landfill leachate. The present invention is not only simple in process and device manufacture, but also makes the water quality of discharged water meet the firstlevel discharge standard of the Standard for Pollution Control on the Landfill Site of Municipal Solid Waste, wherein 5%-10% of residue obtained may be re-injected, the residue obtained finally may be incinerated, and the present invention uses porous volcanic rock, etc. to absorb gas degraded by photocatalysis to obtain good fertilizer. The present invention has the advantages of high efficiency, low costs, convenient operation, environmental protection and no secondary pollution, and is suitable for treating landfill leachate.

Drawing Description



- ១- KH/P/២០១៩/០០០៤៦ CN
- ២- ក
- ៣- A pH and Temperature Dual-Sensitive Nanovesicle, and Preparation Method and Applications Thereof
- ៤- SUN YAT-SEN UNIVERSITY [CN]
- ៥- Shuai Xintao [CN]; Zhang Lu [CN]; Qiu Chen [CN]; Huang Vi [CN]; Zuo Mingxiang [CN] and Cheng Du [CN]
- ៦- ABACUS IP
- ៧- A61K 9/127

៨- KH/P/២០១៩/០០០៤៦ CN

៩- Receiving Date: ២០/០៦/២០១៩
 CN Filing Date: ១២/០៧/២០១៦ CN Registration Number:
 ២០១៦១០៥៤៨០២៦.៩

១០-

១១- The invention belongs to the field of polymer chemistry and biomedical engineering, and particularly discloses a pH and temperature dual-sensitive polymer. The said polymer is consisted of a hydrophilic segment polyethylene glycol segment and a hydrophobic segment poly(aspartic acid-diethylethy lenediamine-co-histamine-co-diisopropy lethy lenediamine) segment; the ratio of the said hydrophilic segment to the hydrophobic segment is 1: 10 to 1: 12. The said pH and temperature dual-sensitive polymer can be used to prepare the nanovesicle loaded with the hydrophilic antitumor drug or/and ultrasound contrast agent. The nanovesicle can be used to prepare diagnostic drugs or therapeutic drugs for tumors.

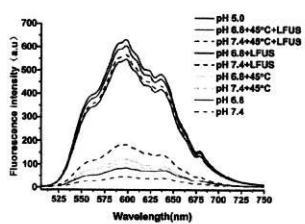


Figure 7

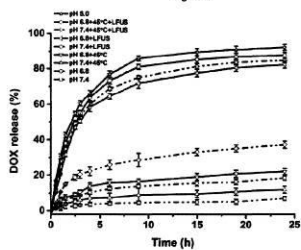


Figure 8

- 1- KH/P/2019/00046 CN
- 2- A
- 3- A pH and Temperature Dual-Sensitive Nanovesicle, and Preparation Method and Applications Thereof
- 4- SUN YAT-SEN UNIVERSITY [CN]
- 5- Shuai Xintao [CN]; Zhang Lu [CN]; Qiu Chen [CN]; Huang Vi [CN]; Zuo Mingxiang [CN] and Cheng Du [CN]
- 6- ABACUS IP
- 7- A61K 9/127
- 8- KH/P/2019/00046 CN
- 9- Receiving Date: 20/06/2019
CN Filing Date: 12/07/2016 CN Registration Number: 201610548026.9
- 10-
- 11- The invention belongs to the field of polymer chemistry and biomedical engineering, and particularly discloses a pH and temperature dual-sensitive polymer. The said polymer is consisted of a hydrophilic segment polyethylene glycol segment and a hydrophobic segment poly(aspartic acid-diethylethy lenediamine-co-histamine-co-diisopropy lethy lenediamine) segment; the ratio of the said hydrophilic segment to the hydrophobic segment is 1: 10 to 1: 12. The said pH and temperature dual-sensitive polymer can be used to prepare the nanovesicle loaded with the hydrophilic antitumor drug or/and ultrasound contrast agent. The nanovesicle can be used to prepare diagnostic drugs or therapeutic drugs for tumors.

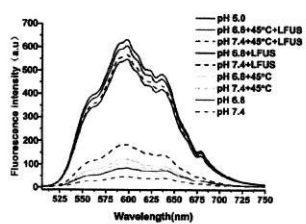


Figure 7

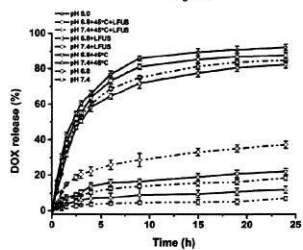


Figure 8

- ១- KH/P/២០១៩/០០០៤៧ CN
- ២- ក
- ៣- A Multi-Functional Stimulus-Sensitive Polymer- Nanogold Cage Carrier and Preparation Method Thereof
- ៤- SUN YAT-SEN UNIVERSITY [CN]
- ៥- Shuai Xintao [CN]; Zhou Guoyong [CN]; Cheng Du [CN]; Wang Lu [CN]; Xiao Hong [CN] and Huang Yi [CN]
- ៦- ABACUS IP
- ៧- A61K 41/00
- ៨- KH/P/២០១៩/០០០៤៧ CN
- ៩- Receiving Date: ២០/០៦/២០១៩
CN Filing Date: ០៨/០៨/២០១៩ CN Registration Number:
២០១៩១០៣៨៤២២.០
- ១០-
- ១១- The invention belongs to the field of high polymer chemistry and biomedical engineering, in particular to a multi-functional stimulus-sensitive polymer-nanogold cage carrier and preparation method thereof. The said multi-functional carrier is a core-shell-crown structure composed of a core formed by polymeric micelles, a shell formed by nanogold cage and a crown formed by methoxy polyethylene glycol-branched polyethyleneimine-lipoic acid. The nanocarrier has good photothermal conversion effect at 808 nm. This carrier is less toxic to cells, and not only can load drugs, but also can load genes or nucleic acids, thus realizing the integration of carrier positioning, chemotherapy, thermal therapy and gene therapy, which has wide application value.

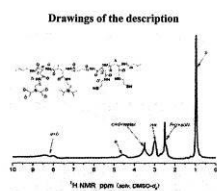


Figure 1

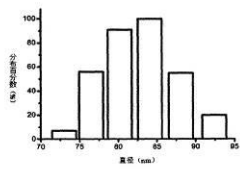
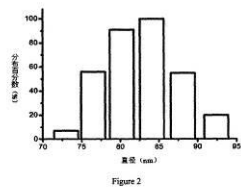
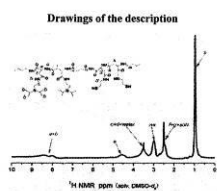


Figure 2

- 1- KH/P/2019/00047 CN
- 2- A
- 3- A Multi-Functional Stimulus-Sensitive Polymer- Nanogold Cage Carrier and Preparation Method Thereof
- 4- SUN YAT-SEN UNIVERSITY [CN]
- 5- Shuai Xintao [CN]; Zhou Guoyong [CN]; Cheng Du [CN]; Wang Lu [CN]; Xiao Hong [CN] and Huang Yi [CN]
- 6- ABACUS IP
- 7- A61K 41/00
- 8- KH/P/2019/00047 CN
- 9- Receiving Date: 20/06/2019
CN Filing Date: 08/08/2014 CN Registration Number: 201410388422.0
- 10-
- 11- The invention belongs to the field of high polymer chemistry and biomedical engineering, in particular to a multi-functional stimulus-sensitive polymer-nanogold cage carrier and preparation method thereof. The said multi-functional carrier is a core-shell-crown structure composed of a core formed by polymeric micelles, a shell formed by nanogold cage and a crown formed by methoxy polyethylene glycol-branched polyethyleneimine-lipoic acid. The nanocarrier has good photothermal conversion effect at 808 nm. This carrier is less toxic to cells, and not only can load drugs, but also can load genes or nucleic acids, thus realizing the integration of carrier positioning, chemotherapy, thermal therapy and gene therapy, which has wide application value.



- ၅- KH/P/၂၀၁၉/၀၀၀၅၀ CN
- ၆- က
- ၇- FORESTATION METHOD FOR SECONDARY SALINE LAND OF ARID REGION
- ၈- Xinjiang Institute of Ecology and Geography, Chinese Academy of Sciences [CN]
- ၉- Honghua Zhou [CN]; Yaning Chen [CN]; Weihong Li [CN]; Yapeng Chen [CN] and Rizhao Wang [CN]
- ၁၀- ABACUS IP
- ၁၁- A01B 79/02
- ၁၂- KH/P/၂၀၁၉/၀၀၀၅၀ CN
- ၁၃- Receiving Date: ၂၇/၀၅/၂၀၁၉
CN Filing Date: ၂၅/၁၂/၂၀၁၉ CN Registration Number: ၂၀၁၉၅၀၆၆၆၆၅၅.၉
- ၁၄-
- ၁၅- The present invention relates to a forestation method for secondary saline land of an arid region. The method is mainly completed by the steps of species selection, species configuration mode. species planting time, species planting mode and irrigation mode. The method constructs a plant community with arbor, shrub and herb structures on secondary saline land having a total salt content of 6.58-9.30g/L by selecting reasonable configuration and planting modes and irrigation mode in different plants of arbor, shrub and herb, also achieves the purposes of salt elimination of soil and improvement of soil fertility, increases the survival rate of the arbor on the secondary saline land, and ensures that the secondary saline land of the arid region can quickly realize forestation. The method solves the problems of difficult salinity improvement of saline soil of the arid region. poor fertility of the saline soil, and low plant survival rate of the saline soil, and provides a new method for quick improvement and fertilization of the secondary saline soil as well as realization of forestation on the saline soil.

Drawings of Description

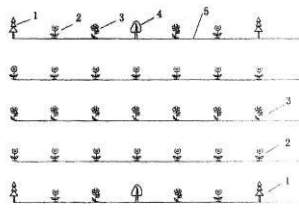


Fig. 1

- 1- KH/P/2019/00050 CN
- 2- A
- 3- FORESTATION METHOD FOR SECONDARY SALINE LAND OF ARID REGION
- 4- Xinjiang Institute of Ecology and Geography, Chinese Academy of Sciences [CN]
- 5- Honghua Zhou [CN]; Yaning Chen [CN]; Weihong Li [CN]; Yapeng Chen [CN] and Rizhao Wang [CN]
- 6- ABACUS IP
- 7- A01B 79/02
- 8- KH/P/2019/00050 CN
- 9- Receiving Date: 27/06/2019
CN Filing Date: 21/12/2015 CN Registration Number: 201510959916.4
- 10-
- 11- The present invention relates to a forestation method for secondary saline land of an arid region. The method is mainly completed by the steps of species selection, species configuration mode, species planting time, species planting mode and irrigation mode. The method constructs a plant community with arbor, shrub and herb structures on secondary saline land having a total salt content of 6.58-9.30g/L by selecting reasonable configuration and planting modes and irrigation mode in different plants of arbor, shrub and herb, also achieves the purposes of salt elimination of soil and improvement of soil fertility, increases the survival rate of the arbor on the secondary saline land, and ensures that the secondary saline land of the arid region can quickly realize forestation. The method solves the problems of difficult salinity improvement of saline soil of the arid region, poor fertility of the saline soil, and low plant survival rate of the saline soil, and provides a new method for quick improvement and fertilization of the secondary saline soil as well as realization of forestation on the saline soil.

Drawings of Description

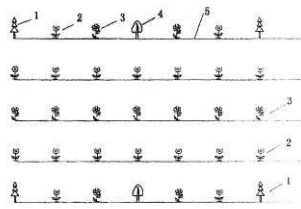
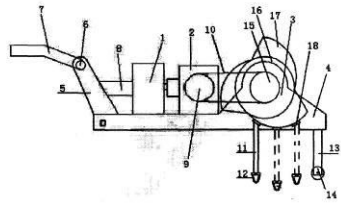


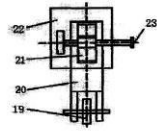
Fig. 1

- ၅- KH/P/၂၀၅၆/၀၀၀၆၅၅ CN
- ၆- က်
- ၇- Portable Peanut Harvester
- ၈- CHINA JILIANG UNIVERSITY [CN]
- ၉- Jianjun Li [CN]; Caixia Yang [CN]; Xiaodong Xu [CN] and Guanyu Ma [CN]
- ၁၀- ABACUS IP
- ၁၁- A01D 29/00
- ၁၂- KH/P/၂၀၅၆/၀၀၀၆၅၅ CN
- ၁၃- Receiving Date: ၀၂/၀၇/၂၀၅၆
CN Filing Date: ၂၀/၀၆/၂၀၅၆ CN Registration Number:
၂၀၅၆၅၀၂၇၆၅၅၆.၆
- ၁၄-
- ၁၅- The invention relates to the field of agricultural machinery, in particular to a portable peanut harvester. The invention discloses a portable peanut harvester, comprising an electric motor, a gearbox, a cutter driving mechanism, a mechanic frame, a handle holding rod, a rotating axle, a handle, an electric motor connecting rod, a driving wheel, a belt, a cutter holding rod, a cutter, a depth wheel holding rod and a depth wheelset for peanut harvesting. The harvester is small in size, flexible in operation, low in cost, which can effectively improve the efficiency of peanut harvesting, saves a lot of human power, and meet the using demand of numerous farmers.

SPECIFICATION DRAWINGS



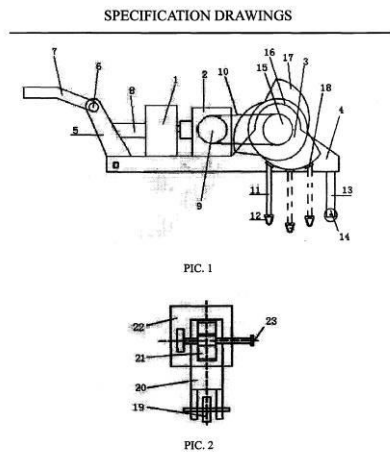
PIC. 1



PIC. 2

- 1- KH/P/2019/00051 CN
- 2- A
- 3- Portable Peanut Harvester
- 4- CHINA JILIANG UNIVERSITY [CN]
- 5- Jianjun Li [CN]; Caixia Yang [CN]; Xiaodong Xu [CN] and Guanyu Ma [CN]
- 6- ABACUS IP
- 7- A01D 29/00
- 8- KH/P/2019/00051 CN
- 9- Receiving Date: 02/07/2019
CN Filing Date: 20/06/2014 CN Registration Number: 201410278618.4
- 10-
- 11- The invention relates to the field of agricultural machinery, in particular to a portable peanut harvester. The invention discloses a portable peanut harvester, comprising an electric motor, a gearbox, a cutter driving mechanism, a mechanic frame, a handle holding rod, a rotating axle, a handle, an electric motor connecting rod, a driving wheel, a belt, a cutter holding rod, a cutter, a depth wheel holding rod and a depth wheelset for peanut harvesting. The harvester is small in size, flexible in operation, low in cost, which can effectively improve the efficiency of peanut harvesting, saves a lot of human power, and meet the using demand of numerous farmers.

12-



- ၅- KH/P/၂၀၁၉/၀၀၀၅၂ CN
- ၆- က
- ၇- A Straw Crushing Machine
- ၈- CHINA JILIANG UNIVERSITY [CN]
- ၉- Jianjun Li [CN]; Weihong Sun [CN]; Caixia Yang [CN]; Xiaodong Xu [CN] and GuanyuMa [CN]
- ၁၀- ABACUS IP
- ၁၁- A01F 29/02
- ၁၂- KH/P/၂၀၁၉/၀၀၀၅၂ CN
- ၁၃- Receiving Date: ၀၂/၀၇/၂၀၁၉
CN Filing Date: ၁၂/၀၅/၂၀၁၉ CN Registration Number: ၂၀၁၉၅၀၂၄၈၈၆၄.X
- ၁၄-
- ၁၅- The invention discloses a straw crushing machine, related to the technical field of crushing machine, comprising beginning crushing mechanism, feeding mechanism and ending crushing mechanism, the beginning crushing mechanism includes a first crushing chamber, which is set with a rotating blade axle and a blade bed, and supported with a feeding port and a discharging port, and a material holding base is set at the discharging port; feeding mechanism is comprising a conveyor belt, where a material shovel is set in the driving direction of the conveyor belt, which moves up and down with the help of a lifting frame; ending crushing mechanism is comprising a second crushing chamber, whose bottom is a bottom cover which can raise, lower and rotate, where the first crushing fork is straightly set on the bottom cover, a pushing plate which can move up and down inside is set at the hatch of second crushing chamber, and the pushing plate is equipped with a second crushing fork, which can be able to cooperate with the first crushing fork. The crushing machine can efficiently cut the rodshape crops.

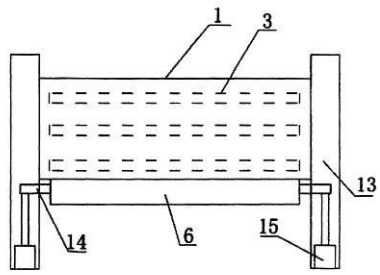


FIG. 2

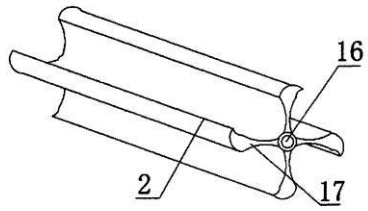


FIG. 3

- 1- KH/P/2019/00052 CN
- 2- A
- 3- A Straw Crushing Machine
- 4- CHINA JILIANG UNIVERSITY [CN]
- 5- Jianjun Li [CN]; Weihong Sun [CN]; Caixia Yang [CN]; Xiaodong Xu [CN] and GuanyuMa [CN]
- 6- ABACUS IP
- 7- A01F 29/02
- 8- KH/P/2019/00052 CN
- 9- Receiving Date: 02/07/2019
CN Filing Date: 12/05/2015 CN Registration Number: 201510248864.X
- 10-
- 11- TThe invention discloses a straw crushing machine, related to the technical field of crushing machine, comprising beginning crushing mechanism, feeding mechanism and ending crushing mechanism, the beginning crushing mechanism includes a first crushing chamber, which is set with a rotating blade axle and a blade bed, and supported with a feeding port and a discharging port, and a material holding base is set at the discharging port; feeding mechanism is comprising a conveyor belt, where a material shovel is set in the driving direction of the conveyor belt, which moves up and down with the help of a lifting frame; ending crushing mechanism is comprising a second crushing chamber, whose bottom is a bottom cover which can raise, lower and rotate, where the first crushing fork is straightly set on the bottom cover, a pushing plate which can move up and down inside is set at the hatch of second crushing chamber, and the pushing plate is equipped with a second crushing fork, which can be able to cooperate with the first crushing fork. The crushing machine can efficiently cut the rodshape crops.

12-

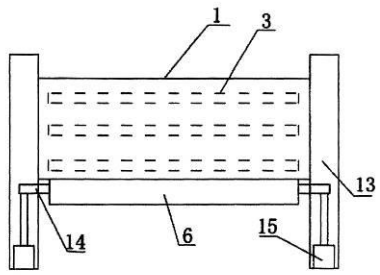


FIG. 2

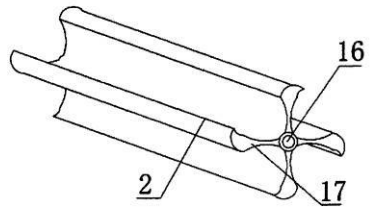


FIG. 3

- ១- KH/P/២០១៩/០០០៥៣ CN
- ២- ក
- ៣- A WATERPROOF DECORATIVE LAMP
- ៤- BORTEX INDUSTRY CO., LTD [CN]
- ៥- CHILIANG SHAO [CN]
- ៦- TILLEKE & GIBBINS (CAMBODIA) LTD.,
- ៧- F21V 31/00
- ៨- KH/P/២០១៩/០០០៥៣ CN
- ៩- Receiving Date: ០៥/០៧/២០១៩
CN Filing Date: ២១/០៤/២០០៨ CN Registration Number: ២០០៨១០១៤៧១៥០.X
- ១០-
- ១១- The present invention relates to A decorative lamp, comprising a lampshade, a luminophor , conductive wires connected with the luminophor; characterized in that, the decorative lamp further comprises: a wire trapper, one end portion of which is disposed between the conductive wires; and a housing with opened inner space, the wire trapper is disposed inside the inner space, the conductive wires extend out of an opened end of the inner space to be connected to an external power supply; wherein said one end portion of the wire trapper and the inner wall of the housing defining the inner space press and fix the conductive wires, and the lampshade and the housing have cooperating structures that form a sealing engagement; the decorative lamp may also be modified by replacing the cooperation between the lampshade and the housing using a snap-fit member such that the luminophor extends out of the snap-fit member and forms a tight cooperation with the snap-fit member

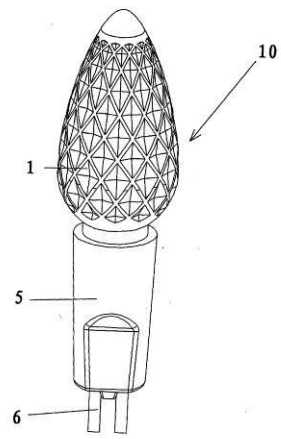


Fig. 2

2/5

- 1- KH/P/2019/00053 CN
- 2- A
- 3- A WATERPROOF DECORATIVE LAMP
- 4- BORTEX INDUSTRY CO., LTD [CN]
- 5- CHILIANG SHAO [CN]
- 6- TILLEKE & GIBBINS (CAMBODIA) LTD.,
- 7- F21V 31/00
- 8- KH/P/2019/00053 CN
- 9- Receiving Date: 05/07/2019
CN Filing Date: 21/08/2008 CN Registration Number: 200810147150.X
- 10-
- 11- The present invention relates to A decorative lamp, comprising a lampshade, a luminophor , conductive wires connected with the luminophor; characterized in that, the decorative lamp further comprises: a wire trapper, one end portion of which is disposed between the conductive wires; and a housing with opened inner space, the wire trapper is disposed inside the inner space, the conductive wires extend out of an opened end of the inner space to be connected to an external power supply; wherein said one end portion of the wire trapper and the inner wall of the housing defining the inner space press and fix the conductive wires, and the lampshade and the housing have cooperating structures that form a sealing engagement; the decorative lamp may also be modified by replacing the cooperation between the lampshade and the housing using a snap-fit member such that the luminophor extends out of the snap-fit member and forms a tight cooperation with the snap-fit member

12-

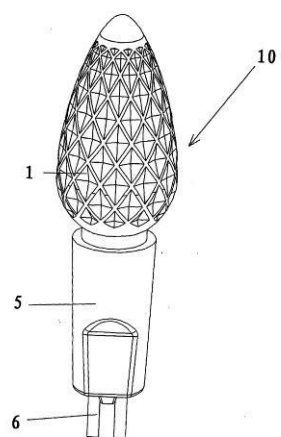


Fig. 2

2/5

၅- KH/P/၂၀၁၉/၀၀၀၅၄ CN
၂- က
ၓ- ADDITIVE FOR INHIBITING LOW-TEMPERATURE REDUCTION
DISINTEGRATION OF VANADIUM-BEARING TITANIFEROUS MAGNETITE
SINTER

၄- North China University of Science and Technology [CN]

၅- Yanqin Sun [CN]; Xiaojie Liu [CN]; Qing Lv [CN]; Shuai Feng [CN]; Fumin Li [CN]; Ran Liu [CN]; Shuhui Zhang [CN]; Ruizhe Wang [CN] and Weinan Wu [CN]

၆- ABACUS IP

ၗ- C22B 1/16

ၘ- KH/P/၂၀၁၉/၀၀၀၅၄ CN

ၙ- Receiving Date: ၀၉/၀ၗ/၂၀၁၉

CN Filing Date: ၀၁/၀ၗ/၂၀၁ၓ CN Registration Number:

၂၀၁ၓ၁၀၂၄ၓၓ၀၅.ၓ

၁၀-

၁၁- The present invention provides a novel additive for inhibiting low-temperature reduction disintegration of a vanadium-bearing titaniferous magnetite sinter. The novel additive comprises the following components: 40%-70% of CaCl₂, 20%-40% of CaO and 0%-15% of NaCl (based on 100% by weight). Density functional theory proves that when the concentration ratio of Ca to Cl ions is 1: 1 and 1 :2, the adsorption energy on the surface of Fe₃O₄ is relatively large, and the influence on the electronic structure of the underlying Fe and O is also great. Fe ions absorb electrons, and O ions release electrons. Meanwhile, Fe-O bond length becomes shorter, the bond energy is increased, and the structure is compact, so that Fe₃O₄ is stable and an expansion rate is reduced, thereby effectively inhibiting the disintegration of the vanadium-bearing titaniferous magnetite sinter under low-temperature conditions. Moreover, the content of chlorine element in an additive formulation is relatively low, thereby greatly reducing serious corrosion of Cl on blast furnaces and gas recovery devices and also reducing environmental pollution.

Drawings of Description

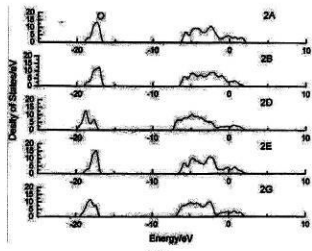


FIG. 1

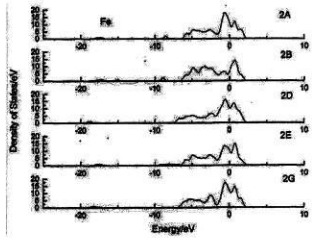


FIG. 2

- 1- KH/P/2019/00054 CN
- 2- A
- 3- ADDITIVE FOR INHIBITING LOW-TEMPERATURE REDUCTION
DISINTEGRATION OF VANADIUM-BEARING TITANIFEROUS MAGNETITE
SINTER
- 4- North China University of Science and Technology [CN]
- 5- Yanqin Sun [CN]; Xiaojie Liu [CN]; Qing Lv [CN]; Shuai Feng [CN]; Fumin Li
[CN]; Ran Liu [CN]; Shuhui Zhang [CN]; Ruizhe Wang [CN] and Weinan Wu
[CN]
- 6- ABACUS IP
- 7- C22B 1/16
- 8- KH/P/2019/00054 CN
- 9- Receiving Date: 09/07/2019
CN Filing Date: 01/07/2013 CN Registration Number: 201310283305.3
- 10-
- 11- The present invention provides a novel additive for inhibiting low-temperature reduction disintegration of a vanadium-bearing titaniferous magnetite sinter. The novel additive comprises the following components: 40%-70% of CaCl₂, 20%-40% of CaO and 0%-15% of NaCl (based on 100% by weight). Density functional theory proves that when the concentration ratio of Ca to Cl ions is 1: 1 and 1 :2, the adsorption energy on the surface of Fe₃O₄ is relatively large, and the influence on the electronic structure of the underlying Fe and O is also great. Fe ions absorb electrons, and O ions release electrons. Meanwhile, Fe-O bond length becomes shorter, the bond energy is increased, and the structure is compact, so that Fe₃O₄ is stable and an expansion rate is reduced, thereby effectively inhibiting the disintegration of the vanadium-bearing titaniferous magnetite sinter under low-temperature conditions. Moreover, the content of chlorine element in an additive formulation is relatively low, thereby greatly reducing serious corrosion of Cl on blast furnaces and gas recovery devices and also reducing environmental pollution.

Drawings of Description

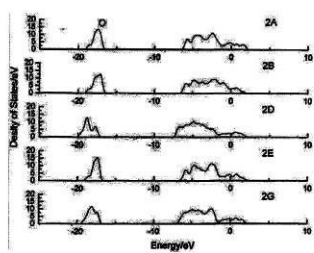


FIG. 1

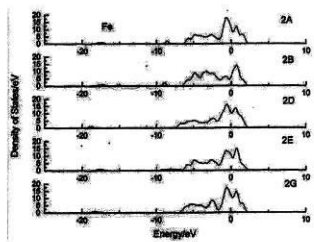


FIG. 2

១- KH/P/២០១៩/០០០៥៥ CN
២- ក
៣- NOVEL ADDITIVE FOR IMPROVING DRUM STRENGTH OF VANADIUM-BEARING TITANIFEROUS MAGNETITE SINTER
៤- North China University of Science and Technology [CN]
៥- Xiaojie Liu [CN]; Yana Qie [CN]; Yanqin Sun [CN]; Hongwei Li [CN]; Qing Lv [CN]; Ran Liu [CN]; Chaoqing Liu [CN] and Qi Zhang [CN]

៦- ABACUS IP

៧- C22B 1/16

៨- KH/P/២០១៩/០០០៥៥ CN

៩- Receiving Date: ០៩/០៧/២០១៩

CN Filing Date: ០២/០៨/២០១៦ CN Registration Number:

២០១២១០៣១៣៨១៣.៧

១០-

១១- The present invention provides a novel additive for improving drum strength of a vanadium-bearing titaniferous magnetite sinter. The novel additive comprises the following components: 10%-30% of B₂O₃, 5%-20% of NaCl, 3%-9% of NaNO₃ and 45%-85% of CaO (based on 100% by weight), and addition amount is 0.4%o-0.6%o. An addition mode is that, the additive is prepared into a solution and is added to a sinter mixture in primary mixing for conducting a sintering test. Test results show that: the contents of magnetite, hematite and perovskite in the sinter are decreased; the contents of calcium ferrite, dicalcium silicate and glassiness are increased; porosity in the sinter is decreased; the proportion of porphyritic-granular structures with poor strength in the mineralogical structure is decreased; the proportion of corrosion structure with good strength is increased; the mineralogical structure becomes more even; and the drum strength is enhanced by 1.5%-3.5% than a sinter without the additive.

Drawings

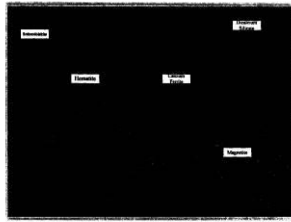


FIG. 1



FIG. 2

- 1- KH/P/2019/00055 CN
- 2- A
- 3- NOVEL ADDITIVE FOR IMPROVING DRUM STRENGTH OF VANADIUM-BEARING TITANIFEROUS MAGNETITE SINTER
- 4- North China University of Science and Technology [CN]
- 5- Xiaojie Liu [CN]; Yana Qie [CN]; Yanqin Sun [CN]; Hongwei Li [CN]; Qing Lv [CN]; Ran Liu [CN]; Chaoqing Liu [CN] and Qi Zhang [CN]
- 6- ABACUS IP
- 7- C22B 1/16
- 8- KH/P/2019/00055 CN
- 9- Receiving Date: 09/07/2019
CN Filing Date: 02/08/2016 CN Registration Number: 201210313813.7
- 10-
- 11- The present invention provides a novel additive for improving drum strength of a vanadium-bearing titaniferous magnetite sinter. The novel additive comprises the following components: 10%-30% of B2O3, 5%-20% of NaCl, 3%-9% of NaNO₃ and 45%-85% of CaO (based on 100% by weight), and addition amount is 0.4%-0.6%. An addition mode is that, the additive is prepared into a solution and is added to a sinter mixture in primary mixing for conducting a sintering test. Test results show that: the contents of magnetite, hematite and perovskite in the sinter are decreased; the contents of calcium ferrite, dicalcium silicate and glassiness are increased; porosity in the sinter is decreased; the proportion of porphyritic-granular structures with poor strength in the mineralogical structure is decreased; the proportion of corrosion structure with good strength is increased; the mineralogical structure becomes more even; and the drum strength is enhanced by 1.5%-3.5% than a sinter without the additive.

Drawings

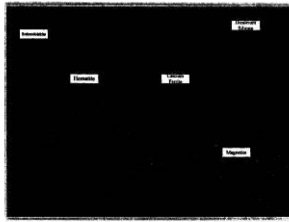


FIG. 1

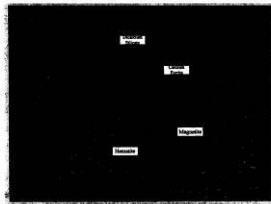


FIG. 2

၅- KH/P/၂၀၁၆/၀၀၀၆၆၆ CN
၆- က
၇- VEHICLE GRAVITATIONAL POTENTIAL ENERGY AND NO-LOAD SURPLUS ENERGY COLLECTING DEVICE

၈- QINGDAO UNIVERSITY OF TECHNOLOGY [CN]
၉- LU, Chenggang [CN]; MOU, Tianyu [CN]; TAN, Xu [CN]; GAO, Ying [CN]; REN, Yunhao [CN]; YIN, Kaixuan [CN]; HUA, Dawei [CN] and QI, Yunshu [CN]

၁၀- Kimly IP Service

၁၁- F03G 7/00

၁၂- KH/P/၂၀၁၆/၀၀၀၆၆၆ CN

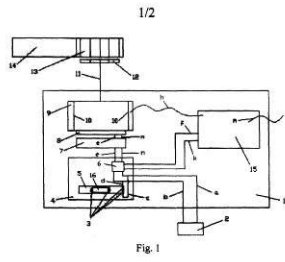
၁၃- Receiving Date: ၁၂/၀၇/၂၀၁၆
CN Filing Date: ၂၆/၀၈/၂၀၁၆ CN Registration Number:

၁၄-

၁၅- The invention discloses a vehicle gravitational potential energy and no-load surplus energy collecting device, comprising a bottom plate, a neutral gear controller, conductors, a control panel, a horizontal controller, a circuit controller, a magnet, an electromagnetic coil, a generator unit, slide rails, a rotating shaft, rotors, a vehicle linkage means, an electricity storage means and a horizontal bubble, wherein when a vehicle runs downhill and the horizontal controller is conducted for 0.8 s or when the vehicle runs in a neutral gear manner, the circuit controller is triggered, the generator unit is pushed along the slide rails and is driven to generate electricity, and a power supply wires are automatically disconnected after 1.5 s. When the vehicle runs on a level road or runs uphill or runs in a non-neutral-gear manner, the circuit controller is changed from the active state into the inactive state, the reverse power supply is then carried out for 1.5 s, so that the small rotor and the large rotor are separated through the electromagnetic coil; the device can collect and utilize surplus energy generated during neutral-gear running of the vehicle and the gravitational potential energy generated when it runs downhill. The device is simple in structure, environmentally friendly, capable of saving energy, economical, safe and

convenient to use and popula

၅၆

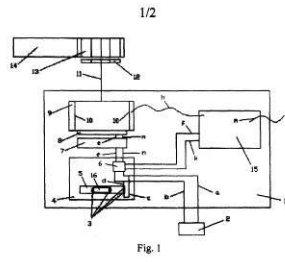


၁၀

- 1- KH/P/2019/00056 CN
- 2- A
- 3- VEHICLE GRAVITATIONAL POTENTIAL ENERGY AND NO-LOAD SURPLUS ENERGY COLLECTING DEVICE
- 4- QINGDAO UNIVERSITY OF TECHNOLOGY [CN]
- 5- LU, Chenggang [CN]; MOU, Tianyu [CN]; TAN, Xu [CN]; GAO, Ying [CN]; REN, Yunhao [CN]; YIN, Kaixuan [CN]; HUA, Dawei [CN] and QI, Yunshu [CN]
- 6- Kimly IP Service
- 7- F03G 7/00
- 8- KH/P/2019/00056 CN
- 9- Receiving Date: 12/07/2019
CN Filing Date: 25/08/2015 CN Registration Number:
- 10-
- 11- The invention discloses a vehicle gravitational potential energy and no-load surplus energy collecting device, comprising a bottom plate, a neutral gear controller, conductors, a control panel, a horizontal oontroller, a circuit controller, a magnet, an electromagnetic coil, a generator unit, slide rails, a rotating shaft, rotors, a vehicle linkage means, an electricity storage means and a horizontal bubble, wherein when a vehicle runs downhill and the horizontal controller is conducted for 0.8 s or when the vehicle runs in a neutral gear manner, the circuit controller is triggered, the generator unit is pushed along the slide rails and is driven to generate electricity, and a power supply wires are automatically disconnected after 1.5 s. When the vehicle runs on a level road or runs uphill or runs in a non-neutral-gear manner, the circuit controller is changed from the active state into the inactive state, the reverse power supply is then carried out for 1.5 s, so that the small rotor and the large rotor are separated through the electromagnetic coil; the device can collect and utilize surplus energy generated during neutral-gear running of the vehicle and the gravitational potential energy generated when it runs downhill. The device is simple in structure, environmentally friendly, capable of saving energy, economical, safe and

convenient to use and popula

12-

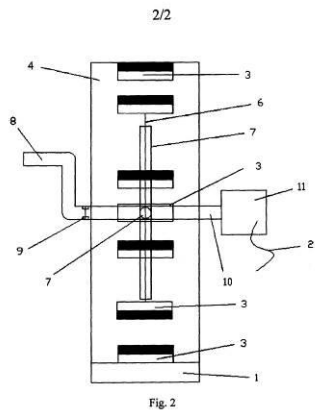


10

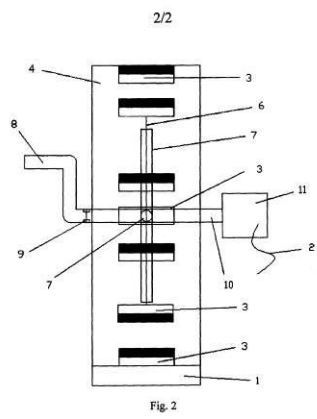
- ၅- KH/P/၂၀၁၉/၀၀၀၆၇ CN
- ၆- က
- ၇- GRAVITATIONAL AND MAGNETIC POWER DEVICE
- ၈- QINGDAO UNIVERSITY OF TECHNOLOGY [CN]
- ၉- LU, Chenggang [CN]; TANG, Yizhen [CN]; GAO, Ying [CN] and LU, Ying [CN]
- ၁၀- Kimly IP Service
- ၁၁- F03G 7/00
- ၁၂- KH/P/၂၀၁၉/၀၀၀၆၇ CN
- ၁၃- Receiving Date: ၁၆/၀၇/၂၀၁၉
CN Filing Date: ၂၆/၀၈/၂၀၁၉ CN Registration Number:

၁၄-

၁၅- The invention discloses a gravitational and magnetic power device which is composed of a base, a wire, magnets, a circular hollow shell, an inertia rotating wheel, connecting rods, a crossed cylinder interconnecting means, a rotating handle, a directional transmission means, a rotating shaft, and a generator unit. The rotating shaft rotates clockwise by applying external force to the rotating handle; in the rotating process, under the mutual effect of the magnets, the gravity center of the vertical connecting rod is located above the rotating shaft, and the gravity center of the horizontal connecting rod is on the right part of the rotating shaft, thus the clockwise rotation torque of the device is enlarged; the rotating inertia of the inertia rotating wheel has also certain acceleration effect. The gravity and magnetic force effects are combined, so that permanent movement of power generation within the certain period is achieved to a certain extent; and the device ingeniously, reasonably and sufficiently utilizes the rotor gravity center changes and the mutual magnetic force effects, and power or electricity is provided as long as possible by applying the small external force effect. The device is simple in structure, environment-friendly, economical, safe and convenient to use and popularize, and saves energy



- 1- KH/P/2019/00057 CN
- 2- A
- 3- GRAVITATIONAL AND MAGNETIC POWER DEVICE
- 4- QINGDAO UNIVERSITY OF TECHNOLOGY [CN]
- 5- LU, Chenggang [CN]; TANG, Yizhen [CN]; GAO, Ying [CN] and LU, Ying [CN]
- 6- Kimly IP Service
- 7- F03G 7/00
- 8- KH/P/2019/00057 CN
- 9- Receiving Date: 15/07/2019
CN Filing Date: 25/08/2015 CN Registration Number:
- 10-
- 11- The invention discloses a gravitational and magnetic power device which is composed of a base, a wire, magnets, a circular hollow shell, an inertia rotating wheel, connecting rods, a crossed cylinder interconnecting means, a rotating handle, a directional transmission means, a rotating shaft, and a generator unit. The rotating shaft rotates clockwise by applying external force to the rotating handle; in the rotating process, under the mutual effect of the magnets, the gravity center of the vertical connecting rod is located above the rotating shaft, and the gravity center of the horizontal connecting rod is on the right part of the rotating shaft, thus the clockwise rotation torque of the device is enlarged; the rotating inertia of the inertia rotating wheel has also certain acceleration effect. The gravity and magnetic force effects are combined, so that permanent movement of power generation within the certain period is achieved to a certain extent; and the device ingeniously, reasonably and sufficiently utilizes the rotor gravity center changes and the mutual magnetic force effects, and power or electricity is provided as long as possible by applying the small external force effect. The device is simple in structure, environment-friendly, economical, safe and convenient to use and popularize, and saves energy

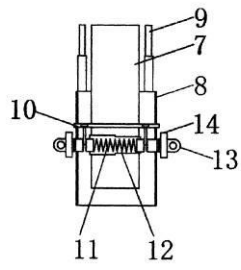


- ၅- KH/P/၂၀၁၉/၀၀၀၅၄ CN
- ၆- က
- ၇- A Lifting Device of Lifting Platform with Layer Gap Adjustment
- ၈- Hangzhou Hangrui Technology Co., Ltd [CN]
- ၉- Jianjun Li [CN]
- ၁၀- ABACUS IP
- ၁၁- B66F 7/06

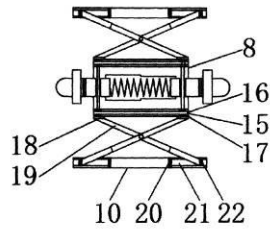
၁၂- KH/P/၂၀၁၉/၀၀၀၅၄ CN
 ၁၃- Receiving Date: ၀၀/၀၀/၂၀၁၉
 CN Filing Date: ၂၆/၀၀/၂၀၁၉ CN Registration Number:
 ၂၀၁၉၁၀၆၀၀၄၆၂.၄

၁၄-

၁၅- The invention relates to the field of lifting device, in particular to a lifting device of lifting platform with layer gap adjustment, comprising a base and a lifting platform, the base is connected to the lifting platform with an extension component via hinge connection, the base is connected to the side of lifting platform away from extension component with scalable support pillar via fixed connection; top surface of the base is mounted with lifting device base via fixed connection, upper side of lifting device base is equipped with lifting device, the lifting device is comprising lifting pillar and fixed sleeve pipe, the lifting pillar is movable pinned to inner chamber of fixed sleeve pipe, and bottom of fixed sleeve pipe is connected to lifting device base with fixed connection. By pinning lifting pillar into fixed sleeve pipe, raising and lowering of the lifting platform is achieved by up and down of lifting pillar in fixed sleeve pipe.



PIC 2



PIC 3

- 1- KH/P/2019/00058 CN
- 2- A
- 3- A Lifting Device of Lifting Platform with Layer Gap Adjustment
- 4- Hangzhou Hangrui Technology Co., Ltd [CN]
- 5- Jianjun Li [CN]
- 6- ABACUS IP
- 7- B66F 7/06
- 8- KH/P/2019/00058 CN
- 9- Receiving Date: 30/07/2019
CN Filing Date: 26/07/2016 CN Registration Number: 201610600892.8
- 10-
- 11- The invention relates to the field of lifting device, in particular to a lifting device of lifting platform with layer gap adjustment, comprising a base and a lifting platform, the base is connected to the lifting platform with an extension component via hinge connection, the base is connected to the side of lifting platform away from extension component with scalable support pillar via fixed connection; top surface of the base is mounted with lifting device base via fixed connection, upper side of lifting device base is equipped with lifting device, the lifting device is comprising lifting pillar and fixed sleeve pipe, the lifting pillar is movable pinned to inner chamber of fixed sleeve pipe, and bottom of fixed sleeve pipe is connected to lifting device base with fixed connection. By pinning lifting pillar into fixed sleeve pipe, raising and lowering of the lifting platform is achieved by up and down of lifting pillar in fixed sleeve pipe.

12-

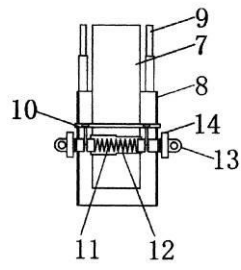


FIG 2

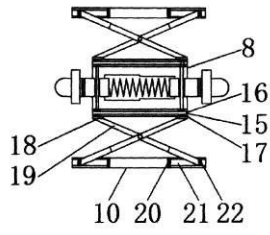


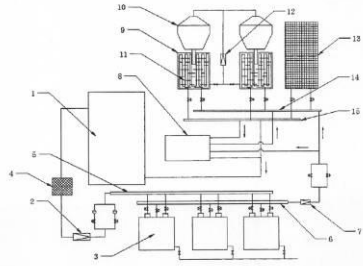
FIG 3

- ၅- KH/P/၂၀၁၆/၀၀၀၆၆ CN
- ၆- က
- ၇- A Mechanical Cooling Circulation System
- ၈- Hangzhou Hangrui Technology Co., Ltd [CN]
- ၉- Jianjun Li [CN]
- ၁၀- ABACUS IP
- ၁၁- B23Q 11/10
- ၁၂- KH/P/၂၀၁၆/၀၀၀၆၆ CN
- ၁၃- Receiving Date: ၀၀/၀၀/၂၀၁၆
CN Filing Date: ၁၀/၀၀/၂၀၁၆ CN Registration Number:
၂၀၁၆၁၀၁၁၁၁၁၁.၂

၁၄-

၁၅- This invention unveils a mechanical cooling circulation system, which is comprising a water storage tank, a filter box, a freezer and a cooling water inlet pipe which is connected to multiple mechanical devices, the cooling water inlet pipe and individual mechanical devices are all equipped with two connecting water inlet ports, water outlet ports of mechanical devices are successively connected to a water outlet pump and a water collecting pipe via a hot water outlet pipe, water collecting pipe is connected to a water-cooling box and an air-cooling box with heat exchange pipes respectively, water-cooling box is connected to a cooling tower at its top via a circulating pump, water distributing pipes and water collecting pipes at the bottom of water-cooling box and air-cooling box are all connected to freezer, freezer is successively connected to water storage tank, filter box, water inlet pump and cooling water inlet pipe. The cooling circulation system provided in the present invention can achieve multi-pipe cooling of mechanical devices, to prevent pipelines and device parts from damage to influence cooling of devices, meanwhile, recycling of cooling water after lowering temperature for cooling operation, saves water resources and reduces maintenance costs of devices.

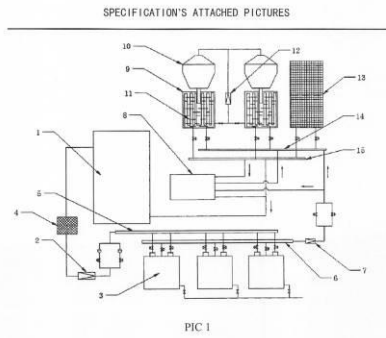
SPECIFICATION'S ATTACHED PICTURES



PIC 1

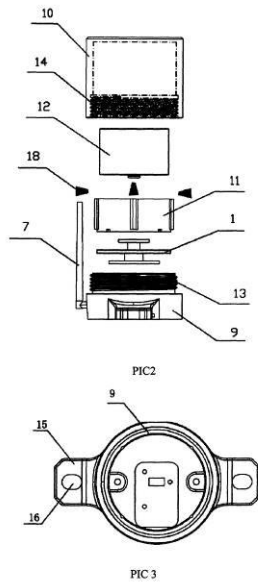
- 1- KH/P/2019/00059 CN
- 2- A
- 3- A Mechanical Cooling Circulation System
- 4- Hangzhou Hangrui Technology Co., Ltd [CN]
- 5- Jianjun Li [CN]
- 6- ABACUS IP
- 7- B23Q 11/10
- 8- KH/P/2019/00059 CN
- 9- Receiving Date: 30/07/2019
CN Filing Date: 13/03/2015 CN Registration Number: 201510111161.2
- 10-
- 11- This invention unveils a mechanical cooling circulation system, which is comprising a water storage tank, a filter box, a freezer and a cooling water inlet pipe which is connected to multiple mechanical devices, the cooling water inlet pipe and individual mechanical devices are all equipped with two connecting water inlet ports, water outlet ports of mechanical devices are successively connected to a water outlet pump and a water collecting pipe via a hot water outlet pipe, water collecting pipe is connected to a water-cooling box and an air-cooling box with heat exchange pipes respectively, water-cooling box is connected to a cooling tower at its top via a circulating pump, water distributing pipes and water collecting pipes at the bottom of water-cooling box and air-cooling box are all connected to freezer, freezer is successively connected to water storage tank, filter box, water inlet pump and cooling water inlet pipe. The cooling circulation system provided in the present invention can achieve multi-pipe cooling of mechanical devices, to prevent pipelines and device parts from damage to influence cooling of devices, meanwhile, recycling of cooling water after lowering temperature for cooling operation, saves water resources and reduces maintenance costs of devices.

12-



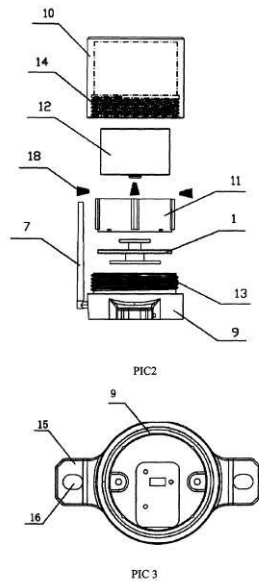
- ၅- KH/P/၂၀၁၉/၀၀၀၅၀ CN
- ၆- က်
- ၇- A Machine Pump Cluster Online Monitoring System and Its Monitoring Method

- ၈- Zhejiang Zhongziqingan New Energy Technology Co.,Ltd [CN]
- ၉- Zihan Lin [CN]
- ၁၀- ABACUS IP
- ၁၁- F04B 51/00
- ၁၂- KH/P/၂၀၁၉/၀၀၀၅၀ CN
- ၁၃- Receiving Date: ၀၀/၀၀/၂၀၁၉
 CN Filing Date: ၀၀/၀၀/၂၀၁၉ CN Registration Number:
 ၂၀၁၉၁၀၀၁၀၀၀၀၀.၀
- ၁၄-
- ၁၅- The invention relates to a machine pump cluster online monitoring system and its monitoring method, the monitoring system comprises multiple machine pump status sensors, multiple machine pump status data collectors and the industrial PC working as monitoring terminal, the machine pump status sensors are installed on the machine pumps correspondingly, each machine pump status data collector is connected to multiple machine pump status monitors via wireless connection, and the machine pump status data collectors are connected to the industrial PC via wired or wireless connection. The monitoring method is characterized in that the machine pump status sensors are real-time collecting vibration and temperature information of the machine pumps, and transmit to the machine pump status data collector via wireless connection, the data will be transmitted to the industrial PC after centralized process, and real-time status, historical operation status and failure diagnostic report will be presented after the computing and processing by the industrial PC, to realize the online real-time status monitoring, on-time detection of malfunctioning and treatment and ensure the normal production of enterprises.



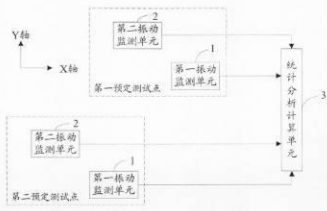
- 1- KH/P/2019/00060 CN
- 2- A
- 3- A Machine Pump Cluster Online Monitoring System and Its Monitoring Method
- 4- Zhejiang Zhongzhiqingan New Energy Technology Co.,Ltd [CN]
- 5- Zihan Lin [CN]
- 6- ABACUS IP
- 7- F04B 51/00
- 8- KH/P/2019/00060 CN
- 9- Receiving Date: 30/07/2019
CN Filing Date: 03/07/2014 CN Registration Number: 201410314088.4
- 10-
- 11- The invention relates to a machine pump cluster online monitoring system and its monitoring method, the monitoring system comprises multiple machine pump status sensors, multiple machine pump status data collectors and the industrial PC working as monitoring terminal, the machine pump status sensors are installed on the machine pumps correspondingly, each machine pump status data collector is connected to multiple machine pump status monitors via wireless connection, and the machine pump status data collectors are connected to the industrial PC via wired or wireless connection. The monitoring method is characterized in that the machine pump status sensors are real-time collecting vibration and temperature information of the machine pumps, and transmit to the machine pump status data collector via wireless connection, the data will be transmitted to the industrial PC after centralized process, and real-time status, historical operation status and failure diagnostic report will be presented after the computing and processing by the industrial PC, to realize the online real-time status monitoring, on-time detection of malfunctioning and treatment and ensure the normal production of enterprises.

12-

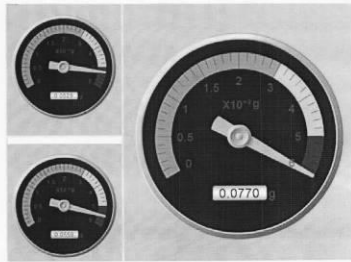


- ၅- KH/P/၂၀၁၉/၀၀၀၆၅ CN
- ၆- က
- ၇- A Wind Turbine Capsizing Monitoring System
- ၈- Zhejiang Zhongziqingan New Energy Technology Co.,Ltd [CN]
- ၉- Jiang Wei [CN]; Liu Qi [CN]; Haibo Li [CN]; Zhimiao Wu [CN]; Zihan Lin [CN] and Wang Yan [CN]
- ၁၀- ABACUS IP
- ၁၁- G01H 17/00
- ၁၂- KH/P/၂၀၁၉/၀၀၀၆၅ CN
- ၁၃- Receiving Date: ၀၀/၀၀/၂၀၁၉
CN Filing Date: ၁၉/၀၀/၂၀၁၉ CN Registration Number:
၂၀၁၉၀၀၀၀၀၀၀၀၀၀.၂
- ၁၄-
- ၁၅- The invention provides a wind turbine capsizing monitoring system, comprising statistical analysis and calculation unit, two first vibration monitoring units and two second vibration monitoring units; the two first/second vibration monitoring units are separately installed on X-axis/N-axis directions at two determined testing points on the tower tube, in order to carry out real-time vibration monitoring of X-axis/Y-axis directions at two determined testing points, and transmit X-axis/N-axis vibration data of determined testing points to statistical analysis and calculation unit; the statistical analysis and calculation unit analyzes and calculates received X-axis/N-axis directions vibration data of two determined testing points, and generates the capsizing data of tower tube; the X-axis direction is the main spindle direction of wind turbine, the Y-axis direction is perpendicular to the main spindle direction of wind turbine. The wind turbine capsizing monitoring system provided by the invention can real-time monitor capsizing data of tower tube, which is convenient for real-time manage and view of operators, and efficiently prevents tower tube from collapsing

SPECIFICATION'S ATTACHED PICTURES



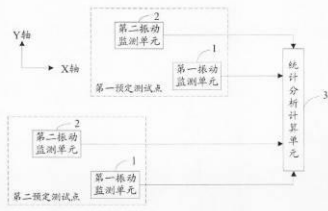
PIC 1



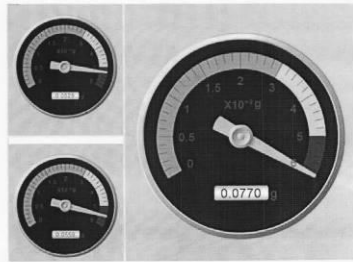
PIC 2

- 1- KH/P/2019/00061 CN
- 2- A
- 3- A Wind Turbine Capsizing Monitoring System
- 4- Zhejiang Zhongzhiqingan New Energy Technology Co.,Ltd [CN]
- 5- Jiang Wei [CN]; Liu Qi [CN]; Haibo Li [CN]; Zhimiao Wu [CN]; Zihan Lin [CN] and Wang Yan [CN]
- 6- ABACUS IP
- 7- G01H 17/00
- 8- KH/P/2019/00061 CN
- 9- Receiving Date: 30/07/2019
CN Filing Date: 15/07/2013 CN Registration Number: 201310301712.2
- 10-
- 11- The invention provides a wind turbine capsizing monitoring system, comprising statistical analysis and calculation unit, two first vibration monitoring units and two second vibration monitoring units; the two first/second vibration monitoring units are separately installed on X-axis/N-axis directions at two determined testing points on the tower tube, in order to carry out real-time vibration monitoring of X-axis/Y-axis directions at two determined testing points, and transmit X-axis/N-axis vibration data of determined testing points to statistical analysis and calculation unit; the statistical analysis and calculation unit analyzes and calculates received X-axis/N-axis directions vibration data of two determined testing points, and generates the capsizing data of tower tube; the X-axis direction is the main spindle direction of wind turbine, the Y-axis direction is perpendicular to the main spindle direction of wind turbine. The wind turbine capsizing monitoring system provided by the invention can real-time monitor capsizing data of tower tube, which is convenient for real-time manage and view of operators, and efficiently prevents tower tube from collapsing

SPECIFICATION'S ATTACHED PICTURES



PIC 1



PIC 2

១- KH/P/២០១៩/០០០៦២ CN

២- ក

៣- Cable Sheath Material Containing Modified Ethylene-Methyl Acrylate and Preparation Method Thereof

៤- Anhui Yefarad Electric Power Technology Co., LTD [CN]

៥- Wenzhong Dai [CN]

៦- ABACUS IP

៧- C08L 23/08

៨- KH/P/២០១៩/០០០៦២ CN

៩- Receiving Date: ០៦/០៨/២០១៩

CN Filing Date: ២៧/០៤/២០១៣ CN Registration Number:

១០-

១១- The present invention discloses a cable sheath material containing modified ethylenemethyl acrylate and a preparation method thereof. Raw materials comprise: modified ethylenemethyl acrylate, low density polyethylene resin, precipitated silica, zirconium oxide, ceramic powder, insoluble sulfur, antiager RD, dicumyl peroxide, a rare earth stabilizer, 2,6-di-tert-butyl- 4-methylphenol, maleic acid di-n-butyl ester and magnesium hydroxide. The present invention adopts the modified ethylene-methyl acrylate as major ingredient, and modifies the ethylenemethyl acrylate so as to greatly improve the performance, tensile strength, elongation at break, the retention rate of the tensile strength and the retention rate of the elongation at break after ageing, and can also obtain excellent performance at impact brittleness temperature. At the same time, the zirconium oxide and the ceramic powder are adopted as filling materials in the raw materials, so that the present invention is low-smoke, halogen-free, environmentally friendly, and safe.

១២ None

- 1- KH/P/2019/00062 CN
- 2- A
- 3- Cable Sheath Material Containing Modified Ethylene-Methyl Acrylate and Preparation Method Thereof
- 4- Anhui Yefarad Electric Power Technology Co., LTD [CN]
- 5- Wenzhong Dai [CN]
- 6- ABACUS IP
- 7- C08L 23/08
- 8- KH/P/2019/00062 CN
- 9- Receiving Date: 06/08/2019
CN Filing Date: 27/04/2013 CN Registration Number:
- 10-
- 11- The present invention discloses a cable sheath material containing modified ethylenemethyl acrylate and a preparation method thereof. Raw materials

comprise: modified ethylenemethyl acrylate, low density polyethylene resin, precipitated silica, zirconium oxide, ceramic powder, insoluble sulfur, antiager RD, dicumyl peroxide, a rare earth stabilizer, 2,6-di-tert-butyl- 4-methylphenol, maleic acid di-n-butyl ester and magnesium hydroxide. The present invention adopts the modified ethylene-methyl acrylate as major ingredient, and modifies the ethylenemethyl acrylate so as to greatly improve the performance, tensile strength, elongation at break, the retention rate of the tensile strength and the retention rate of the elongation at break after ageing, and can also obtain excellent performance at impact brittleness temperature. At the same time, the zirconium oxide and the ceramic powder are adopted as filling materials in the raw materials, so that the present invention is low-smoke, halogen-free, environmentally friendly, and safe.

12- None

၅- KH/P/၂၀၅၆/၀၀၀၅၈ CN
၆- က
၇- HIGH TEMPERATURE RESISTANT MODIFIED POLYETHYLENE CABLE
SHEATH MATERIAL

၈- Anhui Yefarad Electric Power Technology Co., LTD [CN]

၉- Wenzhong Dai [CN]

၁၀- ABACUS IP

၁၁- C08L 23/06

၁၂- KH/P/၂၀၅၆/၀၀၀၅၈ CN

၁၃- Receiving Date: ၀၅/၀၆/၂၀၅၆

CN Filing Date: ၂၇/၀၆/၂၀၅၆ CN Registration Number:

၁၄-

၁၅- The present invention relates to a cable material, and particularly relates to a high temperature resistant modified polyethylene cable sheath material. The material includes the following raw materials in parts by weight: 12-14 parts of polytetrafluoroethylene, 24-28 parts of intermediate density polyethylene, 15-18 parts of polyvinylidene chloride, 7-9 parts of EVA, 1-2 parts of microcrystalline wax, 10-12 parts of nanometer silicon dioxide, 4-6 parts of sodium metasilicate, 2-3 parts of glass fiber, 1-2 parts of liquid paraffin, 2-3 parts of cinnamene, 13-16 parts of TOTM, 1-3 parts of aluminate coupling agent DL-411, 20-24 parts of china clay powder, 16-19 parts of tributyl citrate and 14-16 parts of auxiliaries. The insulating material combines the advantages of the intermediate density polyethylene, the polyvinylidene chloride, the polytetrafluoroethylene and other raw materials. The prepared material is firm and flexible, has good mechanical performance, excellent chemical corrosion resistant performance, aging resistance, high temperature resistance, good electric insulation performance and long service life, can be widely used for preparing all kinds of cable sheath insulating materials, and has broad market demands and prospects

၁၆ None

- 1- KH/P/2019/00063 CN
- 2- A
- 3- HIGH TEMPERATURE RESISTANT MODIFIED POLYETHYLENE CABLE
SHEATH MATERIAL
- 4- Anhui Yefarad Electric Power Technology Co., LTD [CN]
- 5- Wenzhong Dai [CN]
- 6- ABACUS IP
- 7- C08L 23/06
- 8- KH/P/2019/00063 CN
- 9- Receiving Date: 06/08/2019
CN Filing Date: 27/02/2014 CN Registration Number:
- 10-

- 11- The present invention relates to a cable material, and particularly relates to a high temperature resistant modified polyethylene cable sheath material. The material includes the following raw materials in parts by weight: 12-14 parts of polytetrafluoroethylene, 24-28 parts of intermediate density polyethylene, 15-18 parts of polyvinylidene chloride, 7-9 parts of EVA, 1-2 parts of microcrystalline wax, 10-12 parts of nanometer silicon dioxide, 4-6 parts of sodium metasilicate, 2-3 parts of glass fiber, 1-2 parts of liquid paraffin, 2-3 parts of cinnamene, 13-16 parts of TOTM, 1-3 parts of aluminate coupling agent DL-411, 20-24 parts of china clay powder, 16-19 parts of tributyl citrate and 14-16 parts of auxiliaries. The insulating material combines the advantages of the intermediate density polyethylene, the polyvinylidene chloride, the polytetrafluoroethylene and other raw materials. The prepared material is firm and flexible, has good mechanical performance, excellent chemical corrosion resistant performance, aging resistance, high temperature resistance, good electric insulation performance and long service life, can be widely used for preparing all kinds of cable sheath insulating materials, and has broad market demands and prospects
- 12- None
-

- ១- KH/P/២០១៩/០០០៦៤ CN
 - ២- ក
 - ៣- METHOD FOR INCREASING ORGANIC CARBON SEQUESTRATION OF HALOPHYTIC HERBACEOUS PLANTS IN ARID DESERT REGION

 - ៤- Xinjiang Institute of Ecology and Geography, Chinese Academy of Sciences [CN]
 - ៥- Xiang Huang [CN]; Jianxin Ma [CN]; Weihong Li [CN] and Yaning Chen [CN]
 - ៦- ABACUS IP
 - ៧- A01B 79/02
 - ៨- KH/P/២០១៩/០០០៦៤ CN
 - ៩- Receiving Date: ០៦/០៨/២០១៩
CN Filing Date: ១០/០៦/២០១៩ CN Registration Number:
 - ១០-
 - ១១- The present invention relates to a method for increasing organic carbon sequestration of halophytic herbaceous plants in arid desert regions. The method comprises: for the region where halophytic herbaceous plants such as *Hexinia polydichotoma*, *Ceratocarpus arenarius*, *Agriophyllum squarrosum* or *Alhagi sparsifolia* grow, ditching or drilling at the end of spring when the ground temperature keeps at 20°C or herbaceous vegetation grow to 1 Ocm, ditching or drilling again within the growing period, and then applying nitrate nitrogen into the ditched trenches or the drilled holes, wherein the nitrate nitrogen is applied to nutritiously promote the growth and development of underground lateral roots of the halophytic herbaceous plants, promote the plants to allocate more biomass generated by photosynthesis to the underground, promote the increase of root-shoot ratio, and increase the amount of growth of underground roots, thereby achieving the purpose of increasing long-term storage of underground organic carbon of plants, to compensate for loss due to the decrease of ecosystem carbon sequestration capacity caused by decline of vegetation in arid desert regions
 - ១២ None
-

- 1- KH/P/2019/00064 CN
- 2- A
- 3- METHOD FOR INCREASING ORGANIC CARBON SEQUESTRATION OF
HALOPHYTIC HERBACEOUS PLANTS IN ARID DESERT REGION
- 4- Xinjiang Institute of Ecology and Geography, Chinese Academy of Sciences [CN]
- 5- Xiang Huang [CN]; Jianxin Ma [CN]; Weihong Li [CN] and Yaning Chen [CN]
- 6- ABACUS IP
- 7- A01B 79/02
- 8- KH/P/2019/00064 CN
- 9- Receiving Date: 06/08/2019
CN Filing Date: 10/06/2015 CN Registration Number:
- 10-

- 11- The present invention relates to a method for increasing organic carbon sequestration of halophytic herbaceous plants in arid desert regions. The method comprises: for the region where halophytic herbaceous plants such as *Hexinia polydichotoma*, *Ceratocarpus arenarius*, *Agriophyllum squarrosum* or *Alhagi sparsifolia* grow, ditching or drilling at the end of spring when the ground temperature keeps at 20°C or herbaceous vegetation grow to 1 Ocm, ditching or drilling again within the growing period, and then applying nitrate nitrogen into the ditched trenches or the drilled holes, wherein the nitrate nitrogen is applied to nutritiously promote the growth and development of underground lateral roots of the halophytic herbaceous plants, promote the plants to allocate more biomass generated by photosynthesis to the underground, promote the increase of root-shoot ratio, and increase the amount of growth of underground roots, thereby achieving the purpose of increasing long-term storage of underground organic carbon of plants, to compensate for loss due to the decrease of ecosystem carbon sequestration capacity caused by decline of vegetation in arid desert regions
- 12- None
-

១- KH/P/២០១៩/០០០៦៥ CN
២- ក
៣- A High-Yield Cultivation Method for Winter Wheat in Huang-Huai-Hai Region

៤- Shandong Institute of Agricultural Sustainable Development [CN]
៥- Xinhua Li [CN]; Honghai Guo [CN]; Liping Yang [CN]; Zhenlin Zhu [CN] and Hongyun Dong [CN]

៦- ABACUS IP

៧- A01C 1/06, A01G 22/20

៨- KH/P/២០១៩/០០០៦៥ CN

៩- Receiving Date: ០៦/០៨/២០១៩

CN Filing Date: ៣០/០៣/២០១៥ CN Registration Number:

CN២០១៣១០២៨៤០៦១A

១០-

១១- The present invention relates to a high-yield cultivation method for winter wheat in the Huang-Huai-Hai region, comprising the following five main steps: (1) preparing a soil and sowing; (2) pre-winter management; (3) spring management; (4) middle and later management; and (5) harvesting. According to the technical mode of "selecting a winter variety, returning 10 straw to field, applying formula fertilizers, performing deep loosening and deep ploughing, performing rotary tillage and soil preparation, performing broad accurate sowing, mechanically pressing, watering over winter, backwards shifting nitrogen fertilizers, spraying once to prevent pests and diseases, dry and hot air and lodging, and mechanically harvesting", the high- 15 quality wheat variety which is high and stable in yield and strong in lodging resistance is selected, the soil fertility is raised, seeds are sowed at a proper time, the proper pre-winter management is performed, thus the survival rate of the wheat seedlings is increased, and the uneven growth is prevented. Organic fertilizers and inorganic fertilizers are reasonably combined, the 20 technique of backwards shifting the nitrogen fertilizers and applying potassium in stages is applied, the nutrient needs of the wheat at different stages are sufficiently guaranteed, thus a

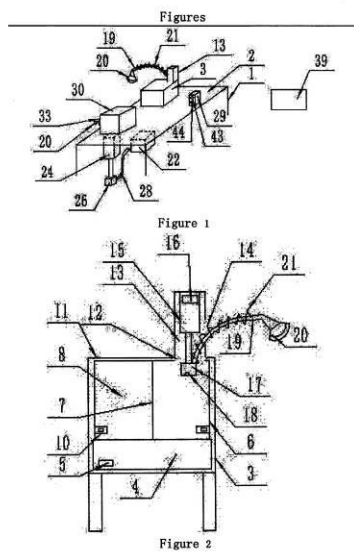
reasonable group structure is established, the spikelet floret degeneration is reduced, the kernels per spike are increased, the functional period of green leaves is prolonged, the grain 25 filling is promoted, the thousand seed weight is increased and the high-yield breakthrough is realized.

95 None

- 1- KH/P/2019/00065 CN
- 2- A
- 3- A High-Yield Cultivation Method for Winter Wheat in Huang-Huai-Hai Region
- 4- Shandong Institute of Agricultural Sustainable Development [CN]
- 5- Xinhua Li [CN]; Honghai Guo [CN]; Liping Yang [CN]; Zhenlin Zhu [CN] and Hongyun Dong [CN]

- 6- ABACUS IP
- 7- A01C 1/06, A01G 22/20
- 8- KH/P/2019/00065 CN
- 9- Receiving Date: 06/08/2019
CN Filing Date: 30/03/2015 CN Registration Number: CN201310284061A
- 10-
- 11- The present invention relates to a high-yield cultivation method for winter wheat in the Huang-Huai-Hai region, comprising the following five main steps: (1) preparing a soil and sowing; (2) pre-winter management; (3) spring management; (4) middle and later management; and (5) harvesting. According to the technical mode of "selecting a winter variety, returning 10 straw to field, applying formula fertilizers, performing deep loosening and deep ploughing, performing rotary tillage and soil preparation, performing broad accurate sowing, mechanically pressing, watering over winter, backwards shifting nitrogen fertilizers, spraying once to prevent pests and diseases, dry and hot air and lodging, and mechanically harvesting", the high- 15 quality wheat variety which is high and stable in yield and strong in lodging resistance is selected, the soil fertility is raised, seeds are sowed at a proper time, the proper pre-winter management is performed, thus the survival rate of the wheat seedlings is increased, and the uneven growth is prevented. Organic fertilizers and inorganic fertilizers are reasonably combined, the 20 technique of backwards shifting the nitrogen fertilizers and applying potassium in stages is applied, the nutrient needs of the wheat at different stages are sufficiently guaranteed, thus a reasonable group structure is established, the spikelet floret degeneration is reduced, the kernels per spike are increased, the functional period of green leaves is prolonged, the grain 25 filling is promoted, the thousand seed weight is increased and the high-yield breakthrough is realized.
- 12- None
-
-

- ១- KH/P/២០១៩/០០០៦៦ CN
- ២- ក
- ៣- A Remote Control and Timing-Quantitative Monitor Device for Water and Fertilizer Supply of Wet Land Substrate
- ៤- Shandong Institute of Agricultural Sustainable Development [CN]
- ៥- Liping Yang [CN]; Xinhua Li [CN]; Zhenlin Zhu [CN]; Hongyun Dong [CN] and Xijin Zhang [CN]
- ៦- ABACUS IP
- ៧- A01C 23/04
- ៨- KH/P/២០១៩/០០០៦៦ CN
- ៩- Receiving Date: ០៦/០៨/២០១៩
CN Filing Date: ១៤/០៦/២០១៦ CN Registration Number:
- ១០-
- ១១- 5 The present invention discloses a remote control and timing-quantitative monitor device for water and fertilizer supply of a wet land substrate, comprising a support, and the support is provided with an installation plate; the upper surface of the installation plate is provided with a wet land multifertilizer selecting, storing and delivering mechanism and a remote automatic 10 volume controlling water supply mechanism, the lower surface of the installation plate is provided with a wet land substrate parameter sampling mechanism, and the installation plate is provided with a control case; a central control system is arranged outside the support and electrically connected with the control case, and the control case is electrically connected with the wet 15 land multi-fertilizer selecting, storing and delivering mechanism, the remote automatic volume controlling water supply mechanism and the wet land substrate parameter sampling mechanism respectively. The present invention has the advantages of simple structures and high practicability.



- 1- KH/P/2019/00066 CN
- 2- A
- 3- A Remote Control and Timing-Quantitative Monitor Device for Water and Fertilizer Supply of Wet Land Substrate
- 4- Shandong Institute of Agricultural Sustainable Development [CN]
- 5- Liping Yang [CN]; Xinhua Li [CN]; Zhenlin Zhu [CN]; Hongyun Dong [CN] and Xijin Zhang [CN]
- 6- ABACUS IP
- 7- A01C 23/04
- 8- KH/P/2019/00066 CN
- 9- Receiving Date: 06/08/2019
CN Filing Date: 14/06/2016 CN Registration Number:
- 10-
- 11- 5 The present invention discloses a remote control and timing-quantitative monitor device for water and fertilizer supply of a wet land substrate, comprising a support, and the support is provided with an installation plate; the upper surface of the installation plate is provided with a wet land multifertilizer selecting, storing and delivering mechanism and a remote automatic 10 volume controlling water supply mechanism, the lower surface of the installation plate is provided with a wet land substrate parameter sampling mechanism, and the installation plate is provided with a control case; a central control system is arranged outside the support and electrically connected with the control case, and the control case is electrically connected with the wet 15 land multi-fertilizer selecting, storing and delivering mechanism, the remote automatic volume controlling water supply mechanism and the wet land substrate parameter sampling mechanism respectively. The present invention has the advantages of simple structures and high practicability.

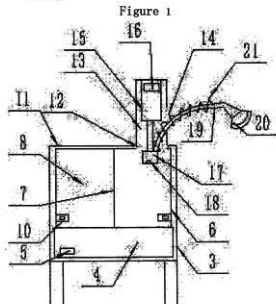
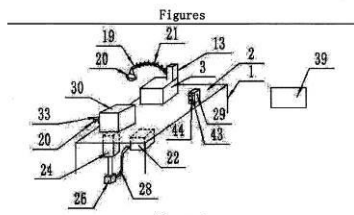


Figure 2

- ១- KH/P/២០១៩/០០០៦៧ CN
- ២- ក
- ៣- A Marinobacter Hydrocarbonoclasticus STW2 with Denitrification Function and Its Application

- ៤- South China Sea Institute of Oceanology, Chinese Academy of Sciences [CN]
- ៥- Ling Juan [CN]; Dong Junde [CN]; Zhang Yanying [CN]; Yang Qingsong [CN]; Lin Liyun [CN]; Zeng Siquan [CN] and Zhou Weiguo [CN]
- ៦- Kimly IP Service
- ៧- C02F 101/32, C02F 3/34, C12N 1/20, C12R 1/01
- ៨- KH/P/២០១៩/០០០៦៧ CN
- ៩- Receiving Date: ០៧/០៨/២០១៩
CN Filing Date: ២៣/១០/២០១៩ CN Registration Number:
CN២០១៩១០៧០៣០៥៦A

- ១០-
- ១១- The present invention discloses a Marinobacter hydrocarbonoclasticus STW2 with denitrification function and its application. The preservation number of the Marinobacter hydrocarbonoclasticus is CCTCC No.: M 2014339. As the Marinobacter hydrocarbonoclasticus STW2 of the present invention is with denitrification and polycyclic aromatic hydrocarbons organic matter degrade function, it can be applied in the denitrification to deaminate and polycyclic aromatic hydrocarbons organic matter degrade and be effectively applied to the restoration and protection of the marine coastal wetland ecosystems. It has good application prospects

Drawings of Specification

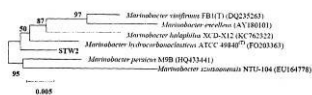


Figure 1



Figure 2

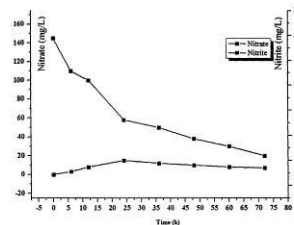


Figure 3

- 1- KH/P/2019/00067 CN
- 2- A
- 3- A *Marinobacter Hydrocarbonoclasticus* STW2 with Denitrification Function and Its Application
- 4- South China Sea Institute of Oceanology, Chinese Academy of Sciences [CN]
- 5- Ling Juan [CN]; Dong Junde [CN]; Zhang Yanying [CN]; Yang Qingsong [CN]; Lin Liyun [CN]; Zeng Siquan [CN] and Zhou Weiguo [CN]
- 6- Kimly IP Service
- 7- C02F 101/32, C02F 3/34, C12N 1/20, C12R 1/01
- 8- KH/P/2019/00067 CN
- 9- Receiving Date: 07/08/2019
CN Filing Date: 23/10/2015 CN Registration Number: CN201510703056A
- 10-
- 11- The present invention discloses a *Marinobacter hydrocarbonoclasticus* STW2 with denitrification function and its application. The preservation number of the *Marinobacter hydrocarbonoclasticus* is CCTCC No.: M 2014339. As the *Marinobacter hydrocarbonoclasticus* STW2 of the present invention is with denitrification and polycyclic aromatic hydrocarbons organic matter degrade function, it can be applied in the denitrification to deaminate and polycyclic aromatic hydrocarbons organic matter degrade and be effectively applied to the restoration and protection of the marine coastal wetland ecosystems. It has good application prospects

Drawings of Specification

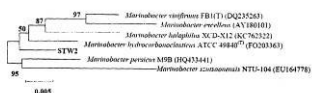


Figure 1



Figure 2

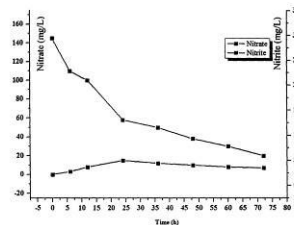


Figure 3

១- KH/P/២០១៩/០០០៦៨ CN

២- ក

៣- UMBRELLA-SHAPED BIDIRECTIONAL VERTICAL PUMP DEVICE

៤- Yangzhou University [CN]

៥- LIU, Chao [CN]; YANG, Fan [CN]; ZHOU, Jiren [CN] and JIN, Yan [CN]

៦- Kimly IP Service

៧- F04D 29/52

៨- KH/P/២០១៩/០០០៦៨ CN

៩- Receiving Date: ១២/០៨/២០១៩

CN Filing Date: ២២/១២/២០១២ CN Registration Number:

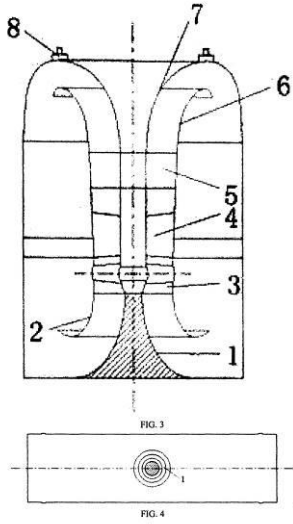
២០១២១០៥៦១៧០៧.០

១០-

១១- The present invention provides an umbrella-shaped bidirectional vertical pump device and belongs to the field of water conservancy technologies. The umbrella-shaped bidirectional vertical pump device includes a bidirectional cuboid inlet conduit, a cuboid outlet conduit, a vortex eliminating and breaking cone, an inlet flare tube, an impeller chamber, a guide vane body, a vortex elimination body, an annular siphon outlet structure, a rear water guide cone, an outlet flare tube and a hump annular casing, the vortex eliminating and breaking cone is arranged in the bidirectional cuboid inlet conduit under the inlet flare tube, an inlet of the impeller chamber is connected with the inlet flare tube, an outlet of the impeller chamber is connected with the guide vane body, the vortex elimination body, the rear water guide cone and the outlet flare tube are sequentially arranged at the upper portion of the guide vane body, an upper annular edge of the hump annular casing is smoothly connected with an upper edge of the rear water guide cone while a lower annular edge thereof is placed in the cuboid outlet conduit to form the annular siphon outlet structure, and a hump top of the annular siphon outlet structure is provided with ventilation holes which are connected to a vacuum break valve. The present invention has a reasonable and scientific structure and four functions of self drainage, self

priming, pump drainage and pump priming, improves the efficiency of the pump device, reduces the investment, has a high automation degree and is convenient to operate and manage

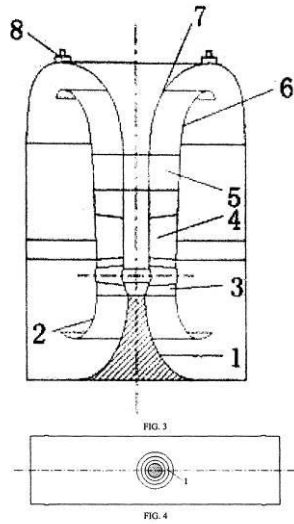
၅၆



- 1- KH/P/2019/00068 CN
- 2- A
- 3- UMBRELLA-SHAPED BIDIRECTIONAL VERTICAL PUMP DEVICE
- 4- Yangzhou University [CN]
- 5- LIU, Chao [CN]; YANG, Fan [CN]; ZHOU, Jiren [CN] and JIN, Yan [CN]
- 6- Kimly IP Service
- 7- F04D 29/52
- 8- KH/P/2019/00068 CN
- 9- Receiving Date: 12/08/2019
CN Filing Date: 22/12/2012 CN Registration Number: 201210561707.0
- 10-
- 11- The present invention provides an umbrella-shaped bidirectional vertical pump device and belongs to the field of water conservancy technologies. The umbrella-shaped bidirectional vertical pump device includes a bidirectional cuboid inlet conduit, a cuboid outlet conduit, a vortex eliminating and breaking cone, an inlet flare tube, an impeller chamber, a guide vane body, a vortex elimination body, an annular siphon outlet structure, a rear water guide cone, an outlet flare tube and a hump annular casing, the vortex eliminating and breaking cone is arranged in the bidirectional cuboid inlet conduit under the inlet flare tube, an inlet of the impeller chamber is connected with the inlet flare tube, an outlet of the impeller chamber is connected with the guide vane body, the vortex elimination body, the rear water guide cone and the outlet flare tube are sequentially arranged at the upper portion of the guide vane body, an upper annular edge of the hump annular casing is smoothly connected with an upper edge of the rear water guide cone while a lower annular edge thereof is placed in the cuboid outlet conduit to form the annular siphon outlet structure, and a hump top of the annular siphon outlet structure is provided with ventilation holes which are connected to a vacuum break valve. The present invention has a reasonable and scientific

structure and four functions of self drainage, self priming, pump drainage and pump priming, improves the efficiency of the pump device, reduces the investment, has a high automation degree and is convenient to operate and manage

12-

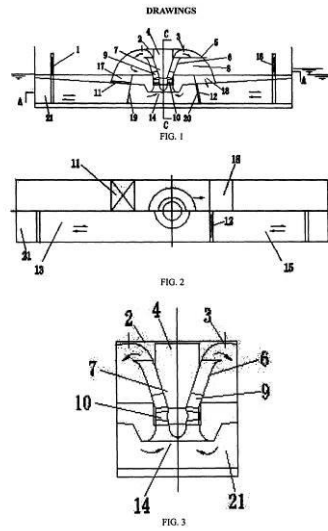


- ១- KH/P/២០១៩/០០០៦៩ CN
- ២- ក
- ៣- Ω-SHAPED BIDIRECTIONAL LOW-MICRO-LIFT PUMPING DEVICE

- ៤- Yangzhou University [CN]
- ៥- LIU, Chao [CN]; YANG, Fan [CN]; CHENG, Li [CN]; QIAN, Jun [CN]; JIN, Yan [CN]; YANG, Hua [CN]; ZHOU, Jiren [CN] and TANG, Fangping [CN]
- ៦- Kimly IP Service
- ៧- F04D 13/08
- ៨- KH/P/២០១៩/០០០៦៩ CN
- ៩- Receiving Date: ១២/០៨/២០១៩
 CN Filing Date: ១៣/០២/២០១៩ CN Registration Number:
 ២០១៩១០០៥០០៧០.៨
- ១០-
- ១១- An 0-shaped bidirectional low-micro-lift pumping device includes a bidirectional inlet and outlet conduit, quick sluice gates, a bidirectional low-hump siphon outlet structure, a vacuum breaker and a pump device, the pump device is vertically arranged at the center of the inlet and outlet conduit. a steering sluice hole is respectively arranged in portions, located on two sides of the pump device, of the inlet and outlet conduit. horizontal partition plates are arranged at the middle portion of the inlet and outlet conduit, the horizontal partition plates on two sides of the pump device are respectively provided with submergence orifices with floating steering sluice gates, and the floating steering sluice gate is a common sluice gate of the submergence orifice and the steering sluice hole; by controlling the floating steering sluice gates, a water flowing direction is changed to achieve bidirectional high-efficiency pumping; and a ventilation hole in the top part of the bidirectional low-hump siphon outlet structure is connected to the vacuum breaker. The invention solves the technical problems of the urgent requirement of a bidirectional low-micro-lift pumping station on a high-efficiency pumping device, and lift waste caused by the fact that the vertical pumping device has a great axial size so as to cause an outlet of the vertical pumping device to be higher

than an outlet water level of the pumping station, has a compact and reasonable engineering structure, reduces the investment, is convenient to manage and control, and largely improves the forward and reverse pumping efficiency

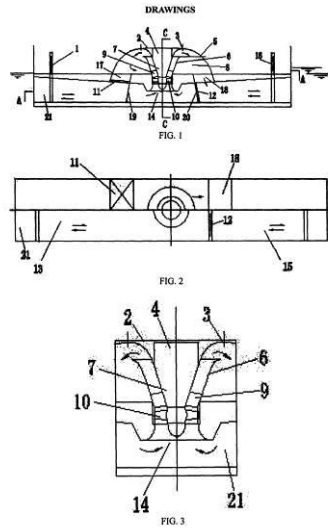
၅၆



- 1- KH/P/2019/00069 CN
- 2- A
- 3- Ω-SHAPED BIDIRECTIONAL LOW-MICRO-LIFT PUMPING DEVICE
- 4- Yangzhou University [CN]
- 5- LIU, Chao [CN]; YANG, Fan [CN]; CHENG, Li [CN]; QIAN, Jun [CN]; JIN, Yan [CN]; YANG, Hua [CN]; ZHOU, Jiren [CN] and TANG, Fangping [CN]
- 6- Kimly IP Service
- 7- F04D 13/08
- 8- KH/P/2019/00069 CN
- 9- Receiving Date: 12/08/2019
CN Filing Date: 13/02/2014 CN Registration Number: 201410050070.8
- 10-
- 11- An 0-shaped bidirectional low-micro-lift pumping device includes a bidirectional inlet and outlet conduit, quick sluice gates, a bidirectional low-hump siphon outlet structure, a vacuum breaker and a pump device, the pump device is vertically arranged at the center of the inlet and outlet conduit. a steering sluice hole is respectively arranged in portions, located on two sides of the pump device, of the inlet and outlet conduit. horizontal partition plates are arranged at the middle portion of the inlet and outlet conduit, the horizontal partition plates on two sides of the pump device are respectively provided with submergence orifices with floating steering sluice gates, and the floating steering sluice gate is a common sluice gate of the submergence orifice and the steering sluice hole; by controlling the floating steering sluice gates, a water flowing direction is changed to achieve bidirectional high-efficiency pumping; and a ventilation hole in the top part of the bidirectional low-hump siphon outlet structure is connected to the vacuum breaker. The invention solves the technical problems of the urgent requirement of a bidirectional low-micro-lift pumping station on a high-efficiency pumping device, and lift waste caused by the fact that the vertical pumping device has a great

axial size so as to cause an outlet of the vertical pumping device to be higher than an outlet water level of the pumping station, has a compact and reasonable engineering structure, reduces the investment, is convenient to manage and control, and largely improves the forward and reverse pumping efficiency

12-



၅- KH/P/၂၀၅၆/၀၀၀၇၀ CN

၆- က

၇- METHOD OF PRODUCING POLY(VINYL BUTYRAL) LAMINATE FROM
DISCARDED LAMINATED GLASS

၈- CHEN Liyun (CHEN is the surname) [CN] and Shu-Hue SHAO (SHAO is the
surname) [TW]

၉- WANG YUJIE [CN]

၁၀- Kimly IP Service

၁၁- B32B 37/12, B32B 37/24, C08J 11/06

၁၂- KH/P/၂၀၅၆/၀၀၀၇၀ CN

၁၃- Receiving Date: ၂၅/၀၄/၂၀၅၆

CN Filing Date: ၅/၀၆/၂၀၅၆ CN Registration Number: ၂၀၅၆၅၀၆၂၆၆၀၀.

၅

၅၀-

၅၁- 2 Provided is a method of producing poly(vinyl butyral) laminate from 3
discarded laminated glass. The method comprises breaking a discarded 4
laminated glass into multiple reduced glass fragments whose total surface area
5 is less than 18 square centimeters; water-washing and grinding the reduced 6
glass fragments to obtain a reusable poly(vinyl butyral) material substantially 7
free of glass pieces; drying and granulating the poly(vinyl butyral) material; 8
and forming the poly(vinyl butyral) laminate from the poly(vinyl butyral) 9
granules. Accordingly, the method not only reduces resource waste but also 10
produces a water-proof poly(vinyl butyral) laminate, and is more 11
environmentally friendly and more applicable to industry

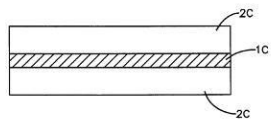


FIG.4



- 1- KH/P/2019/00070 CN
- 2- A
- 3- METHOD OF PRODUCING POLY(VINYL BUTYRAL) LAMINATE FROM
DISCARDED LAMINATED GLASS
- 4- CHEN Liyun (CHEN is the surname) [CN] and Shu-Hue SHAO (SHAO is the
surname) [TW]
- 5- WANG YUJIE [CN]
- 6- Kimly IP Service
- 7- B32B 37/12, B32B 37/24, C08J 11/06
- 8- KH/P/2019/00070 CN
- 9- Receiving Date: 21/08/2019
CN Filing Date: 18/09/2013 CN Registration Number: 201310428900. 1
- 10-
- 11- 2 Provided is a method of producing poly(vinyl butyral) laminate from 3
discarded laminated glass. The method comprises breaking a discarded 4
laminated glass into multiple reduced glass fragments whose total surface area 5
is less than 18 square centimeters; water-washing and grinding the reduced 6
glass fragments to obtain a reusable poly(vinyl butyral) material substantially 7
free of glass pieces; drying and granulating the poly(vinyl butyral) material; 8
and forming the poly(vinyl butyral) laminate from the poly(vinyl butyral) 9
granules. Accordingly, the method not only reduces resource waste but also 10
produces a water-proof poly(vinyl butyral) laminate, and is more 11
environmentally friendly and more applicable to industry

12-

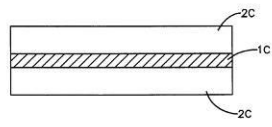
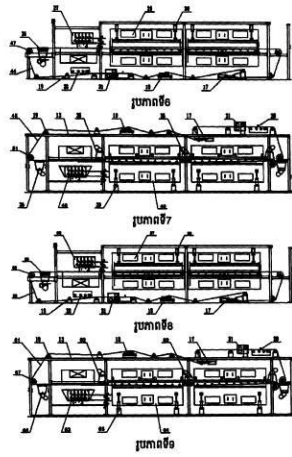
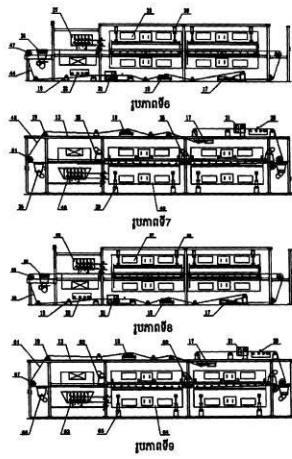


FIG. 4

- ၅- KH/P/၂၀၁၉/၀၀၀၇၅၅ CN
- ၆- က်
- ၇- Production Line for Reconstituting a Tobacco Sheet by Using a Dry Papermaking Method
- ၈- SHAANXI LIGONG MECHANICAL AND ELECTRICAL TECHNOLOGY CO., LTD [CN]
- ၉- Xiaodong Luo [CN]; Heping Van [CN]; Van LI [CN]; Qilong Yuan [CN] and Long Li [CN]
- ၁၀- Kimly IP Service
- ၁၁- A24B 3/14
- ၁၂- KH/P/၂၀၁၉/၀၀၀၇၅၅ CN
- ၁၃- Receiving Date: ၂၇/၀၈/၂၀၁၉
CN Filing Date: ၀၂/၀၉/၂၀၁၈ CN Registration Number: ၂၀၁၈၁၀၈၉၈၅၅၀.၈
- ၁၄-
- ၁၅- The present invention discloses a production line for reconstituting a tobacco sheet by using a dry papermaking method. The assembly line is mainly formed of three parts: a raw material processing portion, a tobacco forming portion and a sheet forming portion. The transport of materials is mainly implemented through conveyance with a carrying roller and a mesh belt with an air flow from a blower. The conveyance portion of the entire production line is equipped with a washing device, a tensioning device (17) and an offset adjustment device (18). The production line crushes pulp or tobacco into fiber, produces reconstituted tobacco through dry formation, and then produces a finished tobacco sheet after being processed, thereby meeting requirements for producing reconstituted tobacco sheets with low wastewater discharge, low power consumption, and high quality.



- 1- KH/P/2019/00071 CN
- 2- A
- 3- Production Line for Reconstituting a Tobacco Sheet by Using a Dry Papermaking Method
- 4- SHAANXI LIGONG MECHANICAL AND ELECTRICAL TECHNOLOGY CO., LTD [CN]
- 5- Xiaodong Luo [CN]; Heping Van [CN]; Van LI [CN]; Qilong Yuan [CN] and Long Li [CN]
- 6- Kimly IP Service
- 7- A24B 3/14
- 8- KH/P/2019/00071 CN
- 9- Receiving Date: 27/08/2019
CN Filing Date: 02/09/2013 CN Registration Number: 201310393610.8
- 10-
- 11- The present invention discloses a production line for reconstituting a tobacco sheet by using a dry papermaking method. The assembly line is mainly formed of three parts: a raw material processing portion, a tobacco forming portion and a sheet forming portion. The transport of materials is mainly implemented through conveyance with a carrying roller and a mesh belt with an air flow from a blower. The conveyance portion of the entire production line is equipped with a washing device, a tensioning device (17) and an offset adjustment device (18). The production line crushes pulp or tobacco into fiber, produces reconstituted tobacco through dry formation, and then produces a finished tobacco sheet after being processed, thereby meeting requirements for producing reconstituted tobacco sheets with low wastewater discharge, low power consumption, and high quality.



- ១- KH/P/២០១៩/០០០៧២ CN
- ២- ក
- ៣- METHOD FOR ONE-STEP FORMING MICROCRYSTALLINE GLASS PLATES BY USING MOLTEN-STATE BLAST FURNACE SLAG
- ៤- North China University of Science and Technology [CN]
- ៥- Chunyan SONG [CN]; Yongliang GUI [CN]; Shuheng WANG [CN]; Chunshuai XIE [CN] and Ronghuan QIN [CN]
- ៦- VNP LAW OFFICE
- ៧- C03C 10/14
- ៨- KH/P/២០១៩/០០០៧២ CN
- ៩- Receiving Date: ២៧/០៨/២០១៩
CN Filing Date: ២៧/០១/២០១៦ CN Registration Number:
២០១៦១០០៥៤០៧៨.០

១០-

១១- The present invention relates to a method for one-step forming microcrystalline glass plates by using molten-state blast furnace slag, which uses the molten-state blast furnace slag and the commercial chemical reagents as the raw materials. The use amount of the blast furnace slag is 35-70%, wherein the target compositions (wt.%) of the blast-furnace-slag microcrystalline glass is: CaO10-30% , SiO₂35-60% , Al₂O₃10-15%, MgO8-12%, K₂O2-5%, ZnO3-4% and TiO₂3-6%. All the materials are homogenized in the constant-temperature furnace, and are poured into the mould. The solidification, nucleation, crystallization and cooling are completed in one step in the mould. After demolding, the microcrystalline glass plates can be obtained. The present invention sufficiently and efficiently utilizes the primary heat of the molten-state blast furnace slag, prevents the energy from being wasted, and provides proper preparation process and chemical composition of microcrystalline glass. The preparation process is simple, the manufacturing cost is low and the production period is short.

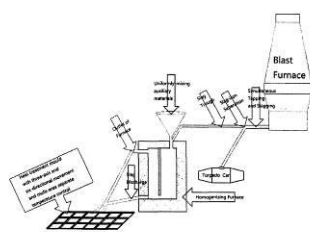


Figure 1



- 1- KH/P/2019/00072 CN
- 2- A
- 3- METHOD FOR ONE-STEP FORMING MICROCRYSTALLINE GLASS PLATES
BY USING MOLTEN-STATE BLAST FURNACE SLAG
- 4- North China University of Science and Technology [CN]
- 5- Chunyan SONG [CN]; Yongliang GUI [CN]; Shuheng WANG [CN]; Chunshuai
XIE [CN] and Ronghuan QIN [CN]
- 6- VNP LAW OFFICE
- 7- C03C 10/14
- 8- KH/P/2019/00072 CN
- 9- Receiving Date: 27/08/2019
CN Filing Date: 27/01/2016 CN Registration Number: 201610054078.0
- 10-
- 11- The present invention relates to a method for one-step forming microcrystalline glass plates by using molten-state blast furnace slag, which uses the molten-state blast furnace slag and the commercial chemical reagents as the raw materials. The use amount of the blast furnace slag is 35-70%, wherein the target compositions (wt.%) of the blast-furnace-slag microcrystalline glass is: CaO10-30% , SiO₂35-60% , Al₂O₃10-15%, MgO8-12%, K₂O2-5%, ZnO3-4% and TiO₂3-6%. All the materials are homogenized in the constant-temperature furnace, and are poured into the mould. The solidification, nucleation, crystallization and cooling are completed in one step in the mould. After demolding, the microcrystalline glass plates can be obtained. The present invention sufficiently and efficiently utilizes the primary heat of the molten-state blast furnace slag, prevents the energy from being wasted, and provides proper preparation process and chemical composition of microcrystalline glass. The preparation process is simple, the manufacturing cost is low and the production period is short.

- ១- KH/P/២០១៩/០០០៧៣ CN
- ២- ក
- ៣- METHOD FOR PREPARING ENERGY-SAVING MICROCRYSTALLINE GLASS BY USING BLAST FURNACE SLAG
- ៤- North China University of Science and Technology [CN]
- ៥- Chunyan SONG [CN]; Yongliang GUI [CN]; Shuheng WANG [CN]; Dingguo ZHAO [CN] and Yawen WANG [CN]
- ៦- VNP LAW OFFICE
- ៧- C03C 10/06
- ៨- KH/P/២០១៩/០០០៧៣ CN
- ៩- Receiving Date: ២៧/០៨/២០១៩
CN Filing Date: ២៧/០១/២០១៦ CN Registration Number: ២០១៦១០០៥៤០៨០.៨
- ១០-
- ១១- A method for preparing energy-saving microcrystalline glass by using blast furnace slag utilizes the sensible heat of the molten-state blast furnace slag for melting other auxiliary materials required by the preparation of microcrystalline glass; the use amount of the blast furnace slag is 45-65%, and the target compositions (wt.%) of the blast-furnace-slag microcrystalline glass is CaO10-30% , SiO235-60% , Al2O310-15%, MgO8-12%, K2O2-5%, ZnO3-4% and TiO23-6%; after being molten and sufficiently homogenized, all the materials are poured into a constant temperature mould that can be flexibly controlled; the formation of the mother glass, the nucleation of the microcrystalline glass and the crystal growth are completed in the mould, and is subsequently cooled to the room temperature; it's unnecessary to change the furnace during the preparation; according to the present invention, the use amount of the blast furnace slag in the preparation of the microcrystalline glass can be optimized, and the technical parameters are reasonable, saving the energy consumption and shortening the preparation period; the prior problems relating to high complexity of preparation process, high energy consumption and high manufacturing cost can be solved.

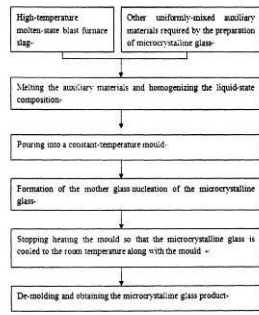


Figure 1

- 1- KH/P/2019/00073 CN
- 2- A
- 3- METHOD FOR PREPARING ENERGY-SAVING MICROCRYSTALLINE GLASS BY USING BLAST FURNACE SLAG
- 4- North China University of Science and Technology [CN]
- 5- Chunyan SONG [CN]; Yongliang GUI [CN]; Shuheng WANG [CN]; Dingguo ZHAO [CN] and Yawen WANG [CN]
- 6- VNP LAW OFFICE
- 7- C03C 10/06
- 8- KH/P/2019/00073 CN
- 9- Receiving Date: 27/08/2019
CN Filing Date: 27/01/2016 CN Registration Number: 201610054080.8
- 10-
- 11- A method for preparing energy-saving microcrystalline glass by using blast furnace slag utilizes the sensible heat of the molten-state blast furnace slag for melting other auxiliary materials required by the preparation of microcrystalline glass; the use amount of the blast furnace slag is 45-65%, and the target compositions (wt.%) of the blast-furnace-slag microcrystalline glass is CaO10-30% , SiO₂35-60% , Al₂O₃10-15%, MgO8-12%, K₂O2-5%, ZnO3-4% and TiO₂3-6%; after being molten and sufficiently homogenized, all the materials are poured into a constant temperature mould that can be flexibly controlled; the formation of the mother glass, the nucleation of the microcrystalline glass and the crystal growth are completed in the mould, and is subsequently cooled to the room temperature; it's unnecessary to change the furnace during the preparation; according to the present invention, the use amount of the blast furnace slag in the preparation of the microcrystalline glass can be optimized, and the technical parameters are reasonable, saving the energy consumption and shortening the preparation period; the prior problems relating to high complexity of preparation process, high energy consumption and high manufacturing cost can be solved.

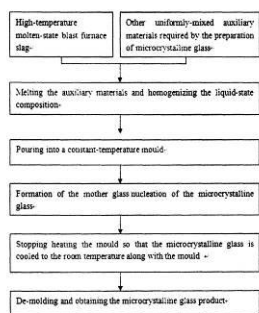


Figure 1

- ១- KH/P/២០១៩/០០០៧៤ CN
- ២- ក
- ៣- A METHOD FOR SELECTING TRANSGENIC PEANUTS BY CONSTRUCTING AN EXPRESSION VECTOR CONTAINING Δ 12-FATTY ACID DESATURASE GENE
- ៤- BIOTECHNOLOGY RESEARCH CENTER, SHANDONG ACADEMY OF AGRICULTURAL SCIENCES [CN]
- ៥- ZHAO SHUZHEN [CN]; WANG XINGJUN [CN]; SHI SUHUA [CN]; LI GUANGHUI [CN]; SUN JINBO [CN]; LI PENGCHENG [CN]; ZHAO CHUANZHI [CN]; XIA HAN [CN] and HOU LEI [CN]
- ៦- ABACUS IP
- ៧- C12N 15/82
- ៨- KH/P/២០១៩/០០០៧៤ CN
- ៩- Receiving Date: ២៩/០៨/២០១៩
CN Filing Date: ០៥/០៣/២០១៨ CN Registration Number:
២០១៨១០១៧៧៥៨៩.០
- ១០-
- ១១- The present invention relates to a method for selecting transgenic peanuts by constructing an expression vector containing Δ 12-fatty acid desaturase gene, and belongs to the field of genetic engineering. By using Δ 12-fatty acid desaturase gene AhFAD2B of a low oleic acid peanut as the marker gene, the present invention constructs a plant expression vector containing Δ 12-fatty acid desaturase gene and realizes the application of a peanut endogenous gene in rapid selection of genetically transformed offspring. Through single-seed near-infrared detection of peanut seeds, this method can rapidly and efficiently screen out the transformants without damaging the seeds. The present invention has avoided the problems existing in the selection by antibiotics, such as false positive, complicated steps and potential safety hazards, and achieved a high transformation rate. It is easy to operate and is a safe and efficient selection method.

Figures Attached to the Specification

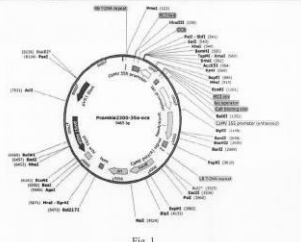


Fig. 1

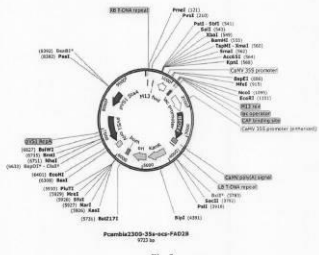


Fig. 2

- 1- KH/P/2019/00074 CN
- 2- A
- 3- A METHOD FOR SELECTING TRANSGENIC PEANUTS BY CONSTRUCTING AN EXPRESSION VECTOR CONTAINING Δ 12-FATTY ACID DESATURASE GENE
- 4- BIOTECHNOLOGY RESEARCH CENTER, SHANDONG ACADEMY OF AGRICULTURAL SCIENCES [CN]
- 5- ZHAO SHUZHEN [CN]; WANG XINGJUN [CN]; SHI SUHUA [CN]; LI GUANGHUI [CN]; SUN JINBO [CN]; LI PENGCHENG [CN]; ZHAO CHUANZHI [CN]; XIA HAN [CN] and HOU LEI [CN]
- 6- ABACUS IP
- 7- C12N 15/82
- 8- KH/P/2019/00074 CN
- 9- Receiving Date: 29/08/2019
CN Filing Date: 05/03/2018 CN Registration Number: 201810177589.0
- 10-
- 11- The present invention relates to a method for selecting transgenic peanuts by constructing an expression vector containing Δ 12-fatty acid desaturase gene, and belongs to the field of genetic engineering. By using Δ 12-fatty acid desaturase gene AhFAD2B of a low oleic acid peanut as the marker gene, the present invention constructs a plant expression vector containing Δ 12-fatty acid desaturase gene and realizes the application of a peanut endogenous gene in rapid selection of genetically transformed offspring. Through single-seed near-infrared detection of peanut seeds, this method can rapidly and efficiently screen out the transformants without damaging the seeds. The present invention has avoided the problems existing in the selection by antibiotics, such as false positive, complicated steps and potential safety hazards, and achieved a high transformation rate. It is easy to operate and is a safe and efficient selection method.

Figures Attached to the Specification

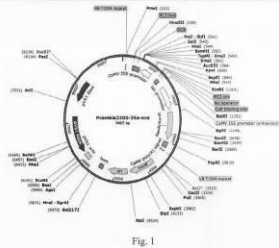


Fig. 1

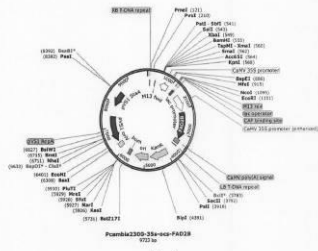
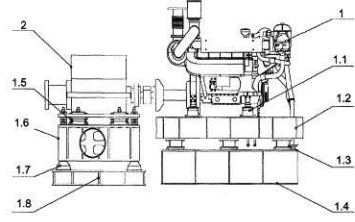


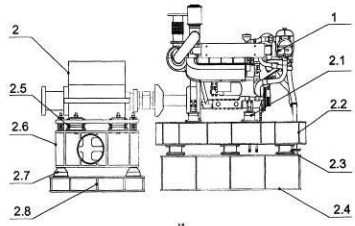
Fig. 2

- ១- KH/P/២០១៩/០០០៧៥ CN
- ២- ក
- ៣- VIBRATION DAMPING AND NOISE REDUCTION DEVICE OF MARINE DIESEL ENGINE PROPULSION POWER MODULE
- ៤- Shanghai Marine Diesel Engine Research Institute [CN]
- ៥- SUN WEI [CN]; TONG ZONGPENG [CN]; ZHU KUI [CN]; LIU XIAOLIANG [CN]; ZHOU XIAOJIE [CN]; HOU TIANZHU [CN]; ZHANG ZIJIAN [CN]; ZHAO TONGBIN [CN] and ZENG XIANYOU [CN]
- ៦- CLIP IP CONSULTING SERVICE
- ៧- F16F 15/04
- ៨- KH/P/២០១៩/០០០៧៥ CN
- ៩- Receiving Date: ០៦/០៩/២០១៩
CN Filing Date: ១៩/០១/២០១៧ CN Registration Number: ២០១៧១០០៤៣៩៧២.២
- ១០-
- ១១- The present invention relates to a vibration damping and noise reduction device of a marine diesel engine propulsion power module, the power module comprising: a high speed diesel engine and a gear box connected to the high speed diesel engine via a transmission connector; wherein the vibration damping and noise reduction device can meet the requirement a four-level classification system of vibration damping and noise reduction of the marine diesel engine propulsion power module, and wherein the vibration damping and noise reduction device comprises: a first vibration damping and noise reduction structure located on a high speed diesel engine side and a second vibration damping and noise reduction structure located on a gear box side. The vibration damping and noise reduction device of the marine diesel engine propulsion power module according to the present invention can provide the marine power design with a standardized and serialized diesel engine propulsion power module, so as to achieve a rapid and precise design goal of the marine diesel engine propulsion power module.

[FIG 1]

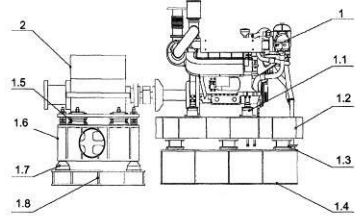


[FIG 2]

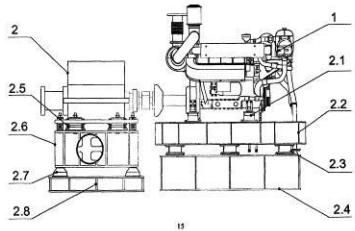


- 1- KH/P/2019/00075 CN
- 2- A
- 3- VIBRATION DAMPING AND NOISE REDUCTION DEVICE OF MARINE DIESEL ENGINE PROPULSION POWER MODULE
- 4- Shanghai Marine Diesel Engine Research Institute [CN]
- 5- SUN WEI [CN]; TONG ZONGPENG [CN]; ZHU KUI [CN]; LIU XIAOLIANG [CN]; ZHOU XIAOJIE [CN]; HOU TIANZHU [CN]; ZHANG ZIJIAN [CN]; ZHAO TONGBIN [CN] and ZENG XIANYOU [CN]
- 6- CLIP IP CONSULTING SERVICE
- 7- F16F 15/04
- 8- KH/P/2019/00075 CN
- 9- Receiving Date: 06/09/2019
CN Filing Date: 19/01/2017 CN Registration Number: 201710043972.2
- 10-
- 11- The present invention relates to a vibration damping and noise reduction device of a marine diesel engine propulsion power module, the power module comprising: a high speed diesel engine and a gear box connected to the high speed diesel engine via a transmission connector; wherein the vibration damping and noise reduction device can meet the requirement a four-level classification system of vibration damping and noise reduction of the marine diesel engine propulsion power module, and wherein the vibration damping and noise reduction device comprises: a first vibration damping and noise reduction structure located on a high speed diesel engine side and a second vibration damping and noise reduction structure located on a gear box side. The vibration damping and noise reduction device of the marine diesel engine propulsion power module according to the present invention can provide the marine power design with a standardized and serialized diesel engine propulsion power module, so as to achieve a rapid and precise design goal of the marine diesel engine propulsion power module.

[FIG 1]



[FIG 2]



- ១- KH/P/២០១៩/០០០៧៧ CN
- ២- ក
- ៣- Method for Producing Biogas by Anaerobic Fermentation of High Lignocellulose Content Vegetable Straw
- ៤- Institute of Agricultural Resources and Environment,
Shandong Academy of Agricultural Sciences
[CN]
- ៥- FU LONGYUN [CN]; WANG YANQIN [CN]; YAO LI [CN]; YANG GUANG [CN];
SONG XIAOZONG [CN] and YUAN CHANGBO [CN]
- ៦- CLIP IP CONSULTING SERVICE
- ៧- C12P 5/02
- ៨- KH/P/២០១៩/០០០៧៧ CN
- ៩- Receiving Date: ១២/០៩/២០១៩
CN Filing Date: ០៩/១២/២០១៩ CN Registration Number:
២០១៩១០៧៤៩៣៤៩.៥
- ១០-
- ១១- The present invention relates to a method for producing biogas by anaerobic fermentation of high lignocellulose content vegetable straw, including the following steps: chopping vegetable straw, then adding a catalyst A and a catalyst B for pretreatment, mixing pretreated vegetable straw with fresh dairy cattle manure and/or pig manure, adding activated sludge as an inoculum, adjusting pH to 7.2-8.0, and performing anaerobic fermentation in an anaerobic reactor at a temperature of 30-37°C. The resource utilization of the vegetable straw and the cow dung of the present invention can effectively realize minimized and harmless utilization of vegetable straw waste, largely reduce the harm to the environment, and realize a high economic value of produced biogas, biogas residue and biogas slurry; the fermentation startup speed is faster, the system is not easy to acidify, and the fermentation process is more stable; and compared with the fermentation of a single raw material such as the cow dung, the biogas production duration is longer, the total biogas output is higher, and the overall

cost is lower

၅၉ None

- 1- KH/P/2019/00077 CN
- 2- A
- 3- Method for Producing Biogas by Anaerobic Fermentation of High Lignocellulose Content Vegetable Straw
- 4- Institute of Agricultural Resources and Environment,
Shandong Academy of Agricultural Sciences
[CN]
- 5- FU LONGYUN [CN]; WANG YANQIN [CN]; YAO LI [CN]; YANG GUANG [CN];
SONG XIAOZONG [CN] and YUAN CHANGBO [CN]

- 6- CLIP IP CONSULTING SERVICE
- 7- C12P 5/02
- 8- KH/P/2019/00077 CN
- 9- Receiving Date: 12/09/2019
CN Filing Date: 09/12/2014 CN Registration Number: 201410749349.5
- 10-
- 11- The present invention relates to a method for producing biogas by anaerobic fermentation of high lignocellulose content vegetable straw, including the following steps: chopping vegetable straw, then adding a catalyst A and a catalyst B for pretreatment, mixing pretreated vegetable straw with fresh dairy cattle manure and/or pig manure, adding activated sludge as an inoculum, adjusting pH to 7.2-8.0, and performing anaerobic fermentation in an anaerobic reactor at a temperature of 30-37°C. The resource utilization of the vegetable straw and the cow dung of the present invention can effectively realize minimized and harmless utilization of vegetable straw waste, largely reduce the harm to the environment, and realize a high economic value of produced biogas, biogas residue and biogas slurry; the fermentation startup speed is faster, the system is not easy to acidify, and the fermentation process is more stable; and compared with the fermentation of a single raw material such as the cow dung, the biogas production duration is longer, the total biogas output is higher, and the overall cost is lower
- 12- None
-

၅- KH/P/၂၀၁၉/၀၀၀၇၄ CN

၆- က

၇- Floc Detection Method Combining Three-Frame Difference Higher-Order Statistics with Otsu Algorithm

၈- EAST CHINA JIAOTONG UNIVERSITY [CN]

၉- XIE, Xin [CN]; LI, Huiping [CN] and HU, Fengping [CN]

၁၀- Kimly IP Service

၁၁- G06T 7/00

၁၂- KH/P/၂၀၁၉/၀၀၀၇၄ CN

၁၃- Receiving Date: ၁၆/၀၉/၂၀၁၉

CN Filing Date: ၀၉/၁၂/၂၀၁၉ CN Registration Number:

၁၄-

၁၅- Disclosed is a floc detection method combining three-frame difference higher-order statistics with an OTSU algorithm. At present, a commonly used floc tracking method is susceptible to noise, light, and the moving speed of a floc, etc., and complete features of a moving floc target are hard to extract. Based on this, the present invention proposes a floc target detection method combining the three-frame difference high-order statistics (HOS) with a particle swarm optimization enhanced OTSU method. The method firstly performs a difference operation on three consecutive frames of images, then calculates a fourth-order moment pixel by pixel, compares the fourth-order moment with a threshold, the best threshold being obtained by using the particle swarm optimization enhanced OTSU method, binarizes an image by the best threshold, post-processes the image, and finally obtains a relatively clear floc target, laying a foundation of subsequent automated floc analysis. The method of the present invention has the characteristics of accuracy and rapidity, can effectively extract the floc target, and is applicable for the effective extraction of the floc target in water treatment

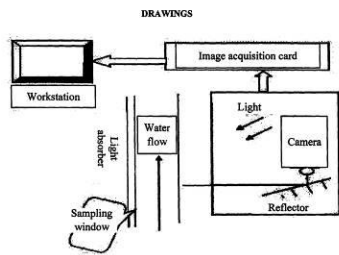


FIG. 1

- 1- KH/P/2019/00078 CN
- 2- A
- 3- Floc Detection Method Combining Three-Frame Difference Higher-Order Statistics with Otsu Algorithm
- 4- EAST CHINA JIAOTONG UNIVERSITY [CN]
- 5- XIE, Xin [CN]; LI, Huiping [CN] and HU, Fengping [CN]
- 6- Kimly IP Service
- 7- G06T 7/00
- 8- KH/P/2019/00078 CN
- 9- Receiving Date: 16/09/2019
CN Filing Date: 09/12/2013 CN Registration Number:
- 10-
- 11- Disclosed is a floc detection method combining three-frame difference higher-order statistics with an OTSU algorithm. At present, a commonly used floc tracking method is susceptible to noise, light, and the moving speed of a floc, etc., and complete features of a moving floc target are hard to extract. Based on this, the present invention proposes a floc target detection method combining the three-frame difference high-order statistics (HOS) with a particle swarm optimization enhanced OTSU method. The method firstly performs a difference operation on three consecutive frames of images, then calculates a fourth-order moment pixel by pixel, compares the fourth-order moment with a threshold, the best threshold being obtained by using the particle swarm optimization enhanced OTSU method, binarizes an image by the best threshold, post-processes the image, and finally obtains a relatively clear floc target, laying a foundation of subsequent automated floc analysis. The method of the present invention has the characteristics of accuracy and rapidity, can effectively extract the floc target, and is applicable for the effective extraction of the floc target in water treatment

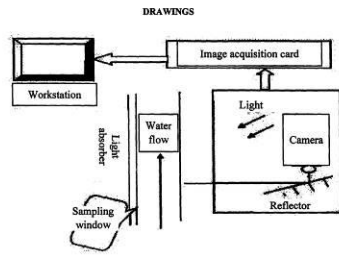


FIG. 1

១- KH/P/២០១៩/០០០៧៩ CN

២- ក

៣- Breezy Baby Bed

៤- Xinlan Lian [CN]

៥- Xinlan lian [CN]

៦- ABACUS IP

៧- A47D 7/00

៨- KH/P/២០១៩/០០០៧៩ CN

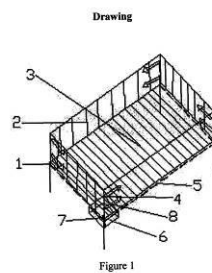
៩- Receiving Date: ១៧/០៩/២០១៩

CN Filing Date: ២៧/០៣/២០១៣ CN Registration Number:

១០-

១១- The present invention relates to an article for babies for daily use, and particularly relates to a breezy baby bed. The present invention drives ambient air to flow towards one direction through air blowing port devices installed on a supporting frame of the baby bed. The surrounding air blowing port devices blow air to drive the ambient air to flow so that a baby in the bed has a feeling of breeze. The present invention relieves a trouble that the baby cannot sleep comfortably because of hot weather, and enables the parents to have more time to rest and work

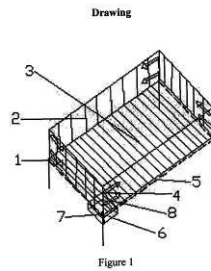
១២



- 1- KH/P/2019/00079 CN
- 2- A
- 3- Breezy Baby Bed
- 4- Xinlan Lian [CN]
- 5- Xinlan lian [CN]
- 6- ABACUS IP
- 7- A47D 7/00
- 8- KH/P/2019/00079 CN
- 9- Receiving Date: 17/09/2019
CN Filing Date: 27/03/2013 CN Registration Number:
- 10-
- 11- The present invention relates to an article for babies for daily use, and

particularly relates to a breezy baby bed. The present invention drives ambient air to flow towards one direction through air blowing port devices installed on a supporting frame of the baby bed. The surrounding air blowing port devices blow air to drive the ambient air to flow so that a baby in the bed has a feeling of breeze. The present invention relieves a trouble that the baby cannot sleep comfortably because of hot weather, and enables the parents to have more time to rest and work

12-



- ១- KH/P/២០១៩/០០០៨០ CN
- ២- ក
- ៣- Maize Sucrose Synthase Mutant Gene, Protein Encoded Thereby and Use Thereof
- ៤- Institute of Maize, Shandong Academy of Agricultural Sciences
[CN]
- ៥- Haiying Guan [CN]; Liming Wang [CN]; Yongbin Dong [CN]; Tieshan liu [CN]; Chunmei He [CN]; Chunxiao l.iu [CN]; Qiang liu [CN] and Rui Dong [CN]
- ៦- ABACUS IP
- ៧- A01H 6/46
- ៨- KH/P/២០១៩/០០០៨០ CN
- ៩- Receiving Date: ១៧/០៩/២០១៩
CN Filing Date: ២៤/១២/២០១៩ CN Registration Number:
- ១០-
- ១១- The present invention belongs to the technical field of biogenetics, and specifically relates to a maize sucrose synthase mutant gene, a protein encoded by the gene and a use thereof. The maize sucrose synthase mutant sh1-m of the present invention comprises a nucleotide sequence as shown by SEQ ID No: 1. The protein encoded by the maize sucrose synthase mutant sh1-m comprises an amino acid sequence as shown by SEQ ID No: 2. The mutant sh1-m of the present invention is discovered in the material of improved inbred line Zheng 58 (Gai-Z58), and the maize sucrose synthase mutant shi-m is confirmed to be an allele of the Sh1 locus by verifying the gene sequence structure thereof, which can significantly increase endosperm amylose content (16.5%), and has an excellent application value.

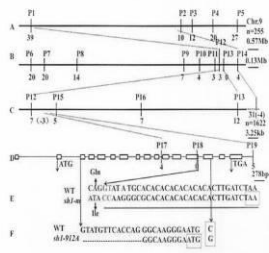
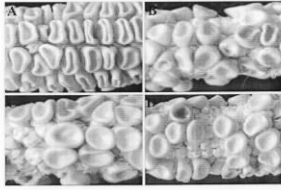


Fig. 1



- 1- KH/P/2019/00080 CN
- 2- A
- 3- Maize Sucrose Synthase Mutant Gene, Protein Encoded Thereby and Use Thereof
- 4- Institute of Maize, Shandong Academy of Agricultural Sciences
[CN]
- 5- Haiying Guan [CN]; Liming Wang [CN]; Yongbin Dong [CN]; Tieshan liu [CN]; Chunmei He [CN]; Chunxiao Liu [CN]; Qiang liu [CN] and Rui Dong [CN]
- 6- ABACUS IP
- 7- A01H 6/46
- 8- KH/P/2019/00080 CN
- 9- Receiving Date: 17/09/2019
CN Filing Date: 24/12/2015 CN Registration Number:
- 10-
- 11- The present invention belongs to the technical field of biogenetics, and specifically relates to a maize sucrose synthase mutant gene, a protein encoded by the gene and a use thereof. The maize sucrose synthase mutant sh1-m of the present invention comprises a nucleotide sequence as shown by SEQ ID No: 1. The protein encoded by the maize sucrose synthase mutant sh1-m comprises an amino acid sequence as shown by SEQ ID No: 2. The mutant sh1-m of the present invention is discovered in the material of improved inbred line Zheng 58 (Gai-Z58), and the maize sucrose synthase mutant shi-m is confirmed to be an allele of the Sh1 locus by verifying the gene sequence structure thereof, which can significantly increase endosperm amylose content (16.5%), and has an excellent application value.

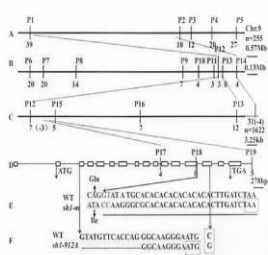
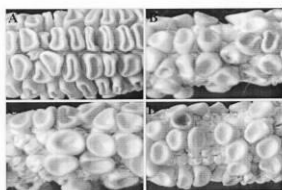


Fig. 1



- ၅- KH/P/၂၀၁၉/၀၀၀၄၅ CN
- ၆- က်
- ၇- A Composite Hydraulic Torque Converter Having External Overflow Valve and Continuously Variable Transmission

၈- Guangzhou City Stepless Braking Science and Technology Finite Responsibility Company [CN]

၉- Wu Zhiqiang [CN]

၁၀- ABACUS IP

၁၁- F16H 47/08

၁၂- KH/P/၂၀၁၉/၀၀၀၄၅ CN

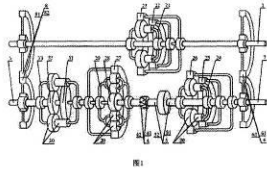
၁၃- Receiving Date: ၅၇/၀၉/၂၀၁၉

CN Filing Date: ၀၇/၀၉/၂၀၁၉ CN Registration Number:

၁၄-

၁၅- TThe invention provides a composite hydraulic torque converter having external overflow valve and continuously variable transmission, whose technical scheme points are as follows: the gear ring(23) and the gear pair (6) are connected. with the input shaft (1), the gear ring(22) is connected with the gear pair(8), the gear pair(8) is connected with the gear (32), the gear pair(6) is connected with the gear ring (26) and the shaft (7), the shaft (7) is connected with the gear (28), the gear ring (25) is connected with the external overflow valve hydraulic torque converter(5),the external overflow valve hydraulic torque converter (5) is connected with the unidirectional clutch(4) and the planetary frame(29), the gear ring(27) is connected with the planet frame(33),the gear(31) is connected with the output shaft (9).

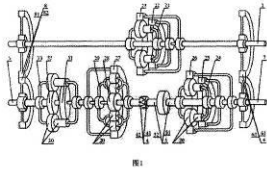
DRAWING



- 1- KH/P/2019/00081 CN
- 2- A
- 3- A Composite Hydraulic Torque Converter Having External Overflow Valve and Continuously Variable Transmission
- 4- Guangzhou City Stepless Braking Science and Technology Finite Responsibility Company
[CN]
- 5- Wu Zhiqiang [CN]
- 6- ABACUS IP
- 7- F16H 47/08
- 8- KH/P/2019/00081 CN
- 9- Receiving Date: 17/09/2019
CN Filing Date: 07/05/2014 CN Registration Number:
- 10-
- 11- TThe invention provides a composite hydraulic torque converter having external overflow valve and continuously variable transmission, whose technical scheme points are as follows: the gear ring(23) and the gear pair (6) are connected. with the input shaft (1), the gear ring(22) is connected with the gear pair(8), the gear pair(8) is connected with the gear (32), the gear pair(6) is connected with the gear ring (26) and the shaft (7), the shaft (7) is connected with the gear (28), the gear ring (25) is connected with the external overflow valve hydraulic torque converter(5),the external overflow valve hydraulic torque converter (5) is connected with the unidirectional clutch(4) and the planetary frame(29), the gear ring(27) is connected with the planet frame(33),the gear(31) is connected with the output shaft (9).

12-

DRAWING



- ១- KH/P/២០១៩/០០០៨២ CN
- ២- ក
- ៣- Process for Producing Aluminium Hydroxide by Seeded Decomposition of Supersaturated Sodium Aluminate Solution
- ៤- Guizhou R & D Center on Modern Materials [CN]
- ៥- SU, Xiangdong [CN]; HU, Daqiao [CN]; HE, Li [CN]; DING, Yuanfa [CN]; LI, Danning [CN]; XUE, Tao [CN]; JIN, Kaisheng [CN]; LI, Yong [CN]; HUANG, Jian [CN]; LUO, Hong [CN]; LIU, Hongbo [CN]; XIONG, Yongsheng [CN]; LI, Gang [CN] and TAN, Chunsheng [CN]
- ៦- ABACUS IP
- ៧- C01F 7/14
- ៨- KH/P/២០១៩/០០០៨២ CN
- ៩- Receiving Date: ១៧/០៩/២០១៩
CN Filing Date: ២០/០១/២០១២ CN Registration Number:
- ១០-
- ១១- Disclosed is a process for producing aluminium hydroxide by seeded decomposition of a supersaturated sodium aluminate solution, wherein stirring is only locally carried out at the bottom of a seeded decomposition tank with an Intensity sufficient to maintain the aluminium hydroxide particles at the bottom of the seeded decomposition tank in a suspended state, in order to promote diffusional mass-transfer of the sodium aluminate solution with a high solid content and high molecular ratio at the bottom of the seeded decomposition tank, and prevent the aluminium hydroxide particles at the bottom of the seeded decomposition tank from producing precipitates.
- ១២ None
-

- 1- KH/P/2019/00082 CN
- 2- A
- 3- Process for Producing Aluminium Hydroxide by Seeded Decomposition of Supersaturated Sodium Aluminate Solution
- 4- Guizhou R & D Center on Modern Materials [CN]
- 5- SU, Xiangdong [CN]; HU, Daqiao [CN]; HE, Li [CN]; DING, Yuanfa [CN]; LI, Danning [CN]; XUE, Tao [CN]; JIN, Kaisheng [CN]; LI, Yong [CN]; HUANG, Jian [CN]; LUO, Hong [CN]; LIU, Hongbo [CN]; XIONG, Yongsheng [CN]; LI, Gang [CN] and TAN, Chunsheng [CN]
- 6- ABACUS IP
- 7- C01F 7/14
- 8- KH/P/2019/00082 CN
- 9- Receiving Date: 17/09/2019
CN Filing Date: 20/01/2012 CN Registration Number:
- 10-
- 11- Disclosed is a process for producing aluminium hydroxide by seeded

decomposition of a supersaturated sodium aluminate solution, wherein stirring is only locally carried out at the bottom of a seeded decomposition tank with an Intensity sufficient to maintain the aluminium hydroxide particles at the bottom of the seeded decomposition tank in a suspended state, in order to promote diffusional mass-transfer of the sodium aluminate solution with a high solid content and high molecular ratio at the bottom of the seeded decomposition tank, and prevent the aluminium hydroxide particles at the bottom of the seeded decomposition tank from producing precipitates.

12- None

၅- KH/P/၂၀၁၉/၀၀၀၈၈၈ CN

၆- က

၇- Method for Rapidly Detecting Viability of Aeluropus Littoralis Seeds

၈- SHANDONG ACADEMY OF AGRICULTURAL SCIENCES [CN]

၉- JIA, Chunlin [CN]; SHENG, Yibing [CN]; WANG, Guo liang [CN]; ZHANG, Jinhong [CN]; LIU, Yang [CN]; WU, Bo [CN] and YANG, Qiuling [CN]

၁၀- Kimly IP Service

၁၁- B67C 9/00

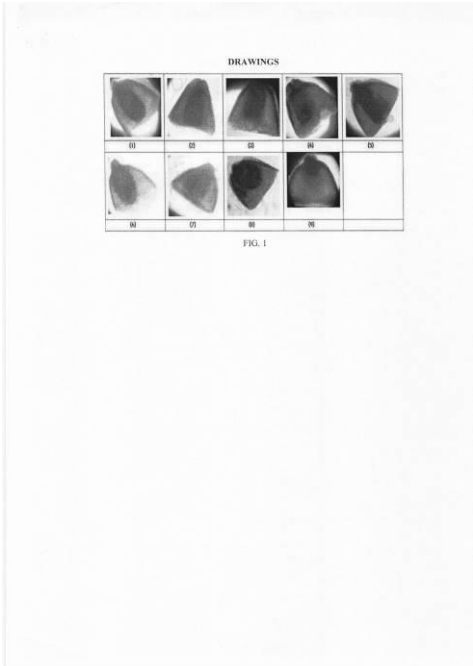
၁၂- KH/P/၂၀၁၉/၀၀၀၈၈၈ CN

၁၃- Receiving Date: ၁၈/၀၉/၂၀၁၉

CN Filing Date: ၀၉/၀၅/၂၀၁၉ CN Registration Number:

၁၄-

၁၅- The present invention belongs to the field of seed detection technologies, and specifically relates to a method for rapidly detecting viability of Aeluropus littoralis seeds. The method is implemented according to the following steps: pre-soaking Aeluropus littoralis seeds in ozone water and an aqueous solution containing alkyl glycoside and fatty acid methyl ester ethoxylate, conducting dyeing treatment on embryo ends of the Aeluropus littoralis seeds with a mixed solution of a TIC solution and a zinc gluconate solution, and conducting soaking the dyed seeds with a clarifier: lactic acid and phenol, observing a dyeing status of the Aeluropus littoralis seeds, and calculating a percentage of viable seeds. The method provided in the present invention is fast and effective, can shorten soaking time, reduce mechanical damage to seeds, and has important practical significance for grassland utilization and ecological protection



- 1- KH/P/2019/00083 CN
- 2- A
- 3- Method for Rapidly Detecting Viability of *Aeluropus Littoralis* Seeds
- 4- SHANDONG ACADEMY OF AGRICULTURAL SCIENCES [CN]
- 5- JIA, Chunlin [CN]; SHENG, Yibing [CN]; WANG, Guo liang [CN]; ZHANG, Jinhong [CN]; LIU, Yang [CN]; WU, Bo [CN] and YANG, Qiuling [CN]
- 6- Kimly IP Service
- 7- B67C 9/00
- 8- KH/P/2019/00083 CN
- 9- Receiving Date: 17/09/2019
CN Filing Date: 05/06/2015 CN Registration Number:
- 10-
- 11- The present invention belongs to the field of seed detection technologies, and specifically relates to a method for rapidly detecting viability of *Aeluropus littoralis* seeds. The method is implemented according to the following steps: pre-soaking *Aeluropus littoralis* seeds in ozone water and an aqueous solution containing alkyl glycoside and fatty acid methyl ester ethoxylate, conducting dyeing treatment on embryo ends of the *Aeluropus littoralis* seeds with a mixed solution of a TIC solution and a zinc gluconate solution, and conducting soaking the dyed seeds with a clarifier: lactic acid and phenol, observing a dyeing status of the *Aeluropus littoralis* seeds, and calculating a percentage of viable seeds. The method provided in the present invention is fast and effective, can shorten soaking time, reduce mechanical damage to seeds, and has important practical significance for grassland utilization and ecological protection

12-

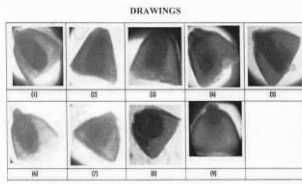


FIG. 1

- ១- KH/P/២០១៩/០០០៨៤ CN
- ២- ក
- ៣- Method for Constructing Panicum Virgatum into Vegetation in Severe Saline-
Alkali Soil
- ៤- SHANDONG ACADEMY OF AGRICULTURAL SCIENCES [CN]
- ៥- JIA, Chunlin [CN]; SHENG, Yibing [CN]; LIU, Tao [CN]; ZHANG, Jinhong [CN];
WANG, Xiangfeng [CN]; WANG, Guoliang [CN] and XU, Shuangjun [CN]
- ៦- Kimly IP Service
- ៧- A01G 17/00
- ៨- KH/P/២០១៩/០០០៨៤ CN
- ៩- Receiving Date: ១៧/០៩/២០១៩
CN Filing Date: ១៤/០៤/២០១៦ CN Registration Number:
- ១០-
- ១១- The present invention relates to a method for constructing panicum virgatum into
vegetation in severe saline-alkali soil, comprising the following steps: soil
preparation, transplanting hole digging, base fertilizer application, treating agent
spraying, seedling selection and preparation, digging, transplanting and plant
division, field transplanting, field management, etc. According to the method, a
field planting experiment is performed in the severe saline-alkali soil in the Yellow
River Delta region, the survival rate is high, the vegetation construction speed is
high, the vegetation can be constructed in the same year, and a considerable
number of grasses and seeds are harvested. The energy grass, namely,
panicum virgatum is successfully planted in the severe saline-alkali soil, the
method can play an active role in promoting development and utilization of the
severe saline-alkali soil and popularization of biomass energy, thereby having a
broad application prospect.
- ១២ None
-

- 1- KH/P/2019/00084 CN
- 2- A
- 3- Method for Constructing Panicum Virgatum into Vegetation in Severe Saline-
Alkali Soil
- 4- SHANDONG ACADEMY OF AGRICULTURAL SCIENCES [CN]
- 5- JIA, Chunlin [CN]; SHENG, Yibing [CN]; LIU, Tao [CN]; ZHANG, Jinhong [CN];
WANG, Xiangfeng [CN]; WANG, Guoliang [CN] and XU, Shuangjun [CN]
- 6- Kimly IP Service
- 7- A01G 17/00
- 8- KH/P/2019/00084 CN
- 9- Receiving Date: 17/09/2019
CN Filing Date: 14/04/2016 CN Registration Number:
- 10-
- 11- The present invention relates to a method for constructing panicum virgatum into
vegetation in severe saline-alkali soil, comprising the following steps: soil

preparation, transplanting hole digging, base fertilizer application, treating agent spraying, seedling selection and preparation, digging, transplanting and plant division, field transplanting, field management, etc. According to the method, a field planting experiment is performed in the severe saline-alkali soil in the Yellow River Delta region, the survival rate is high, the vegetation construction speed is high, the vegetation can be constructed in the same year, and a considerable number of grasses and seeds are harvested. The energy grass, namely, *panicum virgatum* is successfully planted in the severe saline-alkali soil, the method can play an active role in promoting development and utilization of the severe saline-alkali soil and popularization of biomass energy, thereby having a broad application prospect.

12- None

- ១- KH/P/២០១៩/០០០៨៥ CN
- ២- ក
- ៣- Method for Preparing Low-Sulfur Biodiesel
- ៤- Zhejiang University of Technology [CN]
- ៥- NIE, Yong [CN]; XIA, Fan [CN]; XIE, Qinglong [CN]; LU, Meizhen [CN]; LIANG, Xiaojiang [CN]; SU, Yanbin [CN] and JI, Jianbing [CN]
- ៦- ANGKOR IP AGENT
- ៧- C11C 3/06
- ៨- KH/P/២០១៩/០០០៨៥ CN
- ៩- Receiving Date: ១៨/០៩/២០១៩
CN Filing Date: ៣០/០១/២០១៨ CN Registration Number:
២០១៨១០០៨៨៦៦០.៨

១០-

១១- The present invention relates to a method for preparing low-sulfur biodiesel. The method includes the following steps: subjecting raw crude oil to heat exchange, preheating, glycerol esterification reaction, flashing, cooling, transesterification, dealcoholization, sedimentation, and methyl ester rectification to obtain low-sulfur biodiesel up to the standard, where in the heat exchange process, the raw crude oil exchanges heat with flashed oil to recycle some heat, and glycerol and fatty acids in a distilled product subjected to flashing are reused for the glycerol esterification reaction; the dealcoholization process removes methanol in a system after the transesterification, and refined methanol recycled by methanol rectification is reused for the transesterification reaction; crude glycerol generated in the sedimentation process does not need to be treated and is directly used for glycerol rectification to obtain refined glycerol, and the refined glycerol is reused for the glycerol esterification reaction. The present invention is clean and efficient, has no sulfuric acid waste water, has a wide application range, short reaction time, complete acid reduction, high oil conversion rate, heat recycling and low energy consumption, unreacted methanol and the byproduct glycerol are recycled, and the present invention has a low production cost and is suitable for industrial production. The present invention can stably produce high-

grade lowsulfur biodiesel with a sulfur content below 10ppm in line with EU standards

90

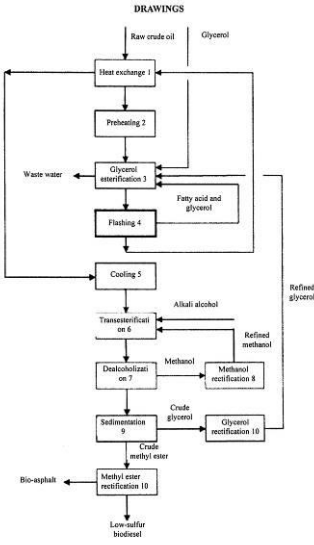
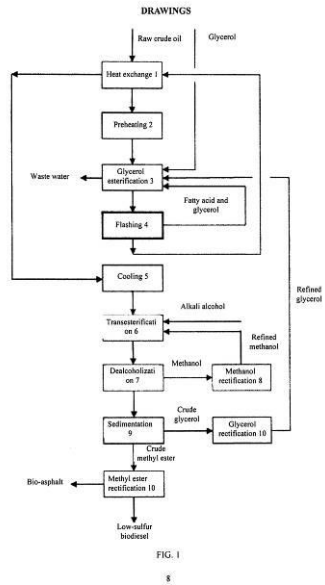


FIG. 1
8

- 1- KH/P/2019/00085 CN
- 2- A
- 3- Method for Preparing Low-Sulfur Biodiesel
- 4- Zhejiang University of Technology [CN]
- 5- NIE, Yong [CN]; XIA, Fan [CN]; XIE, Qinglong [CN]; LU, Meizhen [CN]; LIANG, Xiaojiang [CN]; SU, Yanbin [CN] and JI, Jianbing [CN]
- 6- ANGKOR IP AGENT
- 7- C11C 3/06
- 8- KH/P/2019/00085 CN
- 9- Receiving Date: 18/09/2019
CN Filing Date: 30/01/2018 CN Registration Number: 201810088660.8
- 10-
- 11- The present invention relates to a method for preparing low-sulfur biodiesel. The method includes the following steps: subjecting raw crude oil to heat exchange, preheating, glycerol esterification reaction, flashing, cooling, transesterification, dealcoholization, sedimentation, and methyl ester rectification to obtain low-sulfur biodiesel up to the standard, where in the heat exchange process, the raw crude oil exchanges heat with flashed oil to recycle some heat, and glycerol and fatty acids in a distilled product subjected to flashing are reused for the glycerol esterification reaction; the dealcoholization process removes methanol in a system after the transesterification, and refined methanol recycled by methanol rectification is reused for the transesterification reaction; crude glycerol generated in the sedimentation process does not need to be treated and is directly used for glycerol rectification to obtain refined glycerol, and the refined glycerol is reused for the glycerol esterification reaction. The present invention is clean and efficient, has no sulfuric acid waste water, has a wide application range, short reaction time, complete acid reduction, high oil conversion rate, heat recycling and low energy consumption, unreacted methanol and the byproduct glycerol are recycled, and the present invention has a low production cost and is

suitable for industrial production. The present invention can stably produce high-grade lowsulfur biodiesel with a sulfur content below 10ppm in line with EU standards

12-



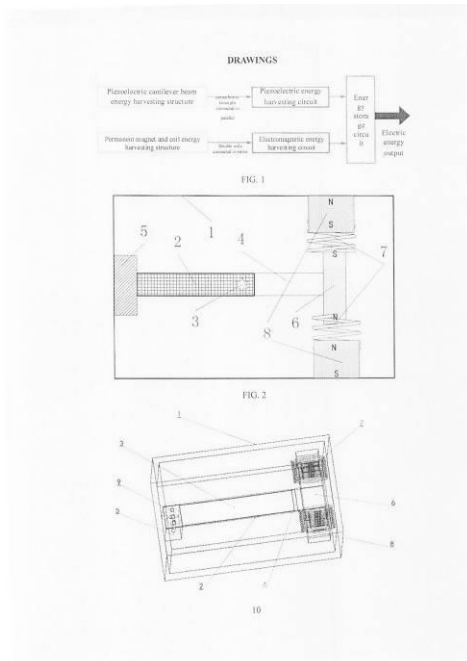
- ၅- KH/P/၂၀၁၉/၀၀၀၈၆ CN
- ၆- က
- ၇- PIEZOELECTRIC-ELECTROMAGNETIC HYBRID LOW-FREQUENCY
WIDEBAND ENERGY HARVESTER

- ၈- BEIJING INSTITUTE OF TECHNOLOGY [CN]
- ၉- LIU, Haipeng [CN]; GAO, Shiqiao [CN]; ZHANG, Guangyi [CN]; WU, Lisen [CN]
and LI, Ping [CN]
- ၁၀- ANGKOR IP AGENT
- ၁၁- H02N 2/18
- ၁၂- KH/P/၂၀၁၉/၀၀၀၈၆ CN
- ၁၃- Receiving Date: ၁၈/၀၉/၂၀၁၉
CN Filing Date: ၁၉/၀၉/၂၀၁၉ CN Registration Number:
၂၀၁၉၁၀၂၆၆၆၂၃.၇

- ၁၄-
- ၁၅- The present invention relates to a piezoelectric-electromagnetic hybrid low-frequency wideband energy harvesting element, and belongs to the fields of new energy resources and new type electricity generation technologies. Piezoelectric bimorphs are fixed to an upper surface and a lower surface of a cantilever beam; the piezoelectric bimorphs are coated with silver; one end of the cantilever beam is fixed to a base of a vibrator while the other end thereof is adhered to a permanent magnet; induction coils are respectively placed on two sides of the permanent magnet; and two side magnets are respectively placed at the back of the two induction coils. The present invention improves environmental adaptability and energy harvesting efficiency of the energy harvesting element, and can effectively expand energy harvesting bandwidth. The piezoelectric-electromagnetic hybrid energy harvesting element of the present invention harvests energy under a vibration condition by utilizing piezoelectric effect and electromagnetic induction, can generate relatively high current and relatively high voltage, effectively overcomes defects of a piezoelectric or electromagnetic independent energy harvesting manner, can

simultaneously output the relatively high voltage and the relatively high current by utilizing the efficient energy conversion circuit, and is more beneficial to charge a rechargeable battery or a super capacitor.

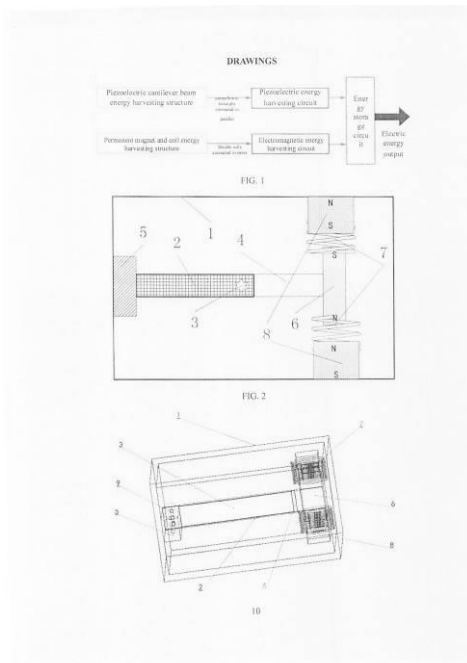
၅၆



- 1- KH/P/2019/00086 CN
- 2- A
- 3- PIEZOELECTRIC-ELECTROMAGNETIC HYBRID LOW-FREQUENCY
WIDEBAND ENERGY HARVESTER
- 4- BEIJING INSTITUTE OF TECHNOLOGY [CN]
- 5- LIU, Haipeng [CN]; GAO, Shiqiao [CN]; ZHANG, Guangyi [CN]; WU, Lisen [CN]
and LI, Ping [CN]
- 6- ANGKOR IP AGENT
- 7- H02N 2/18
- 8- KH/P/2019/00086 CN
- 9- Receiving Date: 18/09/2019
CN Filing Date: 19/05/2015 CN Registration Number: 201510256523.7
- 10-
- 11- The present invention relates to a piezoelectric-electromagnetic hybrid low-frequency wideband energy harvesting element, and belongs to the fields of new energy resources and new type electricity generation technologies. Piezoelectric bimorphs are fixed to an upper surface and a lower surface of a cantilever beam; the piezoelectric bimorphs are coated with silver; one end of the cantilever beam is fixed to a base of a vibrator while the other end thereof is adhered to a permanent magnet; induction coils are respectively placed on two sides of the permanent magnet; and two side magnets are respectively placed at the back of the two induction coils. The present invention improves environmental adaptability and energy harvesting efficiency of the energy harvesting element, and can effectively expand energy harvesting bandwidth. The piezoelectric-electromagnetic hybrid energy harvesting element of the present invention harvests energy under a vibration condition by utilizing piezoelectric effect and electromagnetic induction, can generate relatively high current and relatively high voltage, effectively overcomes defects of a piezoelectric or electromagnetic

independent energy harvesting manner, can simultaneously output the relatively high voltage and the relatively high current by utilizing the efficient energy conversion circuit, and is more beneficial to charge a rechargeable battery or a super capacitor.

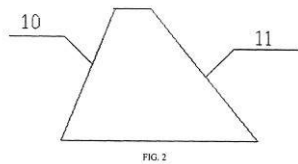
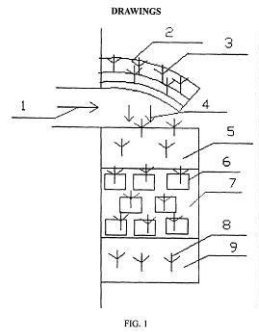
12-



- ១- KH/P/២០១៩/០០០៨៧ CN
- ២- ក
- ៣- Lake Inlet Pre-Reservoir Treatment System Featuring Arc-Shaped Ecological Diversion Dike
- ៤- Nanjing Institute of Environmental Sciences, Ministry of Environment Protection
[CN]
- ៥- ZHANG, Yimin [CN]; YANG, Fei [CN]; WANG, Longmian [CN]; WU, Han [CN]; GAO, Yuexiang [CN] and CHAO, Jianying [CN]
- ៦- Angkor IP Agent
- ៧- E02B 3/00
- ៨- KH/P/២០១៩/០០០៨៧ CN
- ៩- Receiving Date: ១៨/០៩/២០១៩
CN Filing Date: ១៩/១២/២០១៣ CN Registration Number:
២០១៣១០៧០៥១៤៦.១
- ១០-
- ១១- The present invention discloses a lake inlet pre-reservoir treatment system featuring an arc-shaped ecological diversion dike, including the arc-shaped ecological diversion dike, an ecological interception zone, an intensified purification zone and an ecological stable zone, where incoming water of a lake reaches the arc-shaped ecological diversion dike, and then sequentially passes through the ecological interception zone and the intensified purification zone to finally enter the ecological stable zone; the arc-shaped ecological diversion dike is located at an intersection of a T-shaped lake inlet, with one end connected to a river bank, and the other end extending to a river channel in an arc shape. The arc-shaped ecological diversion dike is organically combined with the other components of the pre-reservoir system to solve a problem of required power of the incoming water of a reservoir area, improve the treatment efficiency thereof, and finally achieve the purpose of reducing a pollutant into the lake; through the treatment of the system, it is possible to achieve a goal of removing 37.8% of

chemical oxygen demand (COD), 30%-40% of total nitrogen (TN) and total phosphorus (TP), and 50 % of suspended solid (SS), and after treatment, most of water quality indicators are superior to the Class IV standard of national environmental quality standards for surface water

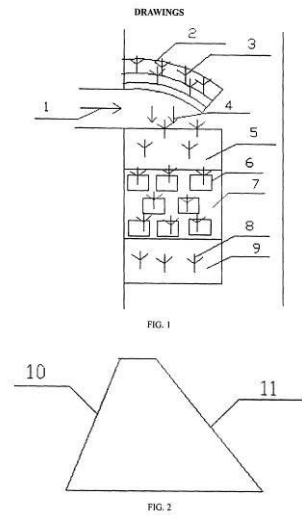
၅၆



- 1- KH/P/2019/00087 CN
- 2- A
- 3- Lake Inlet Pre-Reservoir Treatment System Featuring Arc-Shaped Ecological Diversion Dike
- 4- Nanjing Institute of Environmental Sciences, Ministry of Environment Protection
[CN]
- 5- ZHANG, Yimin [CN]; YANG, Fei [CN]; WANG, Longmian [CN]; WU, Han [CN]; GAO, Yuexiang [CN] and CHAO, Jianying [CN]
- 6- Angkor IP Agent
- 7- E02B 3/00
- 8- KH/P/2019/00087 CN
- 9- Receiving Date: 18/09/2019
CN Filing Date: 19/12/2013 CN Registration Number: 201310705146.1
- 10-
- 11- The present invention discloses a lake inlet pre-reservoir treatment system featuring an arc-shaped ecological diversion dike, including the arc-shaped ecological diversion dike, an ecological interception zone, an intensified purification zone and an ecological stable zone, where incoming water of a lake reaches the arc-shaped ecological diversion dike, and then sequentially passes through the ecological interception zone and the intensified purification zone to finally enter the ecological stable zone; the arc-shaped ecological diversion dike is located at an intersection of a T -shaped lake inlet, with one end connected to a river bank, and the other end extending to a river channel in an arc shape. The arc-shaped ecological diversion dike is organically combined with the other components of the pre-reservoir system to solve a problem of required power of the incoming water of a reservoir area, improve the treatment efficiency thereof,

and finally achieve the purpose of reducing a pollutant into the lake; through the treatment of the system, it is possible to achieve a goal of removing 37.8% of chemical oxygen demand (COD), 30%-40% of total nitrogen (TN) and total phosphorus (TP), and 50 % of suspended solid (SS), and after treatment, most of water quality indicators are superior to the Class IV standard of national environmental quality standards for surface water

12-



- ၅- KH/P/၂၀၁၉/၀၀၀၄၉ CN
- ၆- က်
- ၇- Movable Hybrid Photovoltaic-Thermal Experiment and Training System

- ၈- Tianjin Sino-German University of Applied Sciences [CN] and China Computer Room Equipment Engineering Co., Ltd [CN]
- ၉- ZHANG, Lian [CN] and CHEN, Zijian [CN]
- ၁၀- Kimly IP Service
- ၁၁- G09B 23/18
- ၁၂- KH/P/၂၀၁၉/၀၀၀၄၉ CN
- ၁၃- Receiving Date: ၁၉/၀၉/၂၀၁၉
CN Filing Date: ၀၇/၀၉/၂၀၁၉ CN Registration Number: ၂၀၁၉၁၀၂၅၇၇၅၇.၉

- ၁၄-
- ၁၅- The present invention relates to the technical field of teaching device manufacturing, and in particular to a movable hybrid photovoltaic-thermal (PVT) experiment and training system. The movable hybrid PVT experiment and training system includes a moving frame, and a PVT application apparatus and a photovoltaic power supply apparatus mounted on the moving frame; the PVT application apparatus includes a first simulated light source, a water tank and a solar flat-plate collector; the solar flat-plate collector is disposed on a lower portion of the first simulated light source and is fixed with the moving frame; a water inlet pipe and a water outlet pipe are disposed on the solar flat-plate collector; the water inlet pipe communicates with a water inlet of the water tank; a direct-current water pump, an ultrasonic heat meter and a manual valve are sequentially mounted on the water outlet pipe; and the photovoltaic power supply apparatus includes a second simulated light source, a photovoltaic module and an angle gauge. A roller is provided, and the first and second simulated light sources may be dismantled, so the apparatuses may conduct an experiment of a simulated hybrid PVT system in the indoors, and may also be moved to the

outdoors to conduct an experiment of a hybrid PVT system on an actual environment.

98

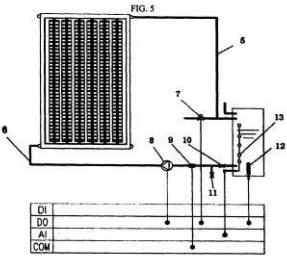
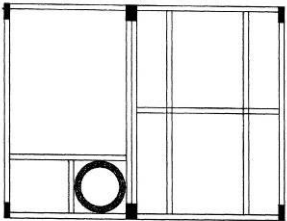


FIG. 6

- 1- KH/P/2019/00089 CN
- 2- A
- 3- Movable Hybrid Photovoltaic-Thermal Experiment and Training System
- 4- Tianjin Sino-German University of Applied Sciences [CN] and China Computer Room Equipment Engineering Co., Ltd [CN]
- 5- ZHANG, Lian [CN] and CHEN, Zijian [CN]
- 6- Kimly IP Service
- 7- G09B 23/18
- 8- KH/P/2019/00089 CN
- 9- Receiving Date: 19/09/2019
CN Filing Date: 07/04/2016 CN Registration Number: 201610213713.5
- 10-
- 11- The present invention relates to the technical field of teaching device manufacturing, and in particular to a movable hybrid photovoltaic-thermal (PVT) experiment and training system. The movable hybrid PVT experiment and training system includes a moving frame, and a PVT application apparatus and a photovoltaic power supply apparatus mounted on the moving frame; the PVT application apparatus includes a first simulated light source, a water tank and a solar flat-plate collector; the solar flat-plate collector is disposed on a lower portion of the first simulated light source and is fixed with the moving frame; a water inlet pipe and a water outlet pipe are disposed on the solar flat-plate collector; the water inlet pipe communicates with a water inlet of the water tank; a direct-current water pump, an ultrasonic heat meter and a manual valve are sequentially mounted on the water outlet pipe; and the photovoltaic power supply apparatus includes a second simulated light source, a photovoltaic module and an angle gauge. A roller is provided, and the first and second simulated light sources may be dismantled, so the apparatuses may conduct an experiment of

a simulated hybrid PVT system in the indoors, and may also be moved to the outdoors to conduct an experiment of a hybrid PVT system on an actual environment.

12-

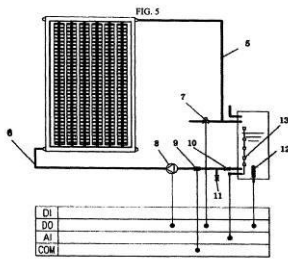
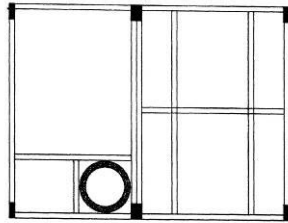


FIG. 6

- ၅- KH/P/၂၀၁၆/၀၀၀၆၀ CN
- ၆- က်
- ၇- High-efficiency and Energy-saving Ozone Generator
- ၈- HENAN UNIVERSITY OF ANIMAL HUSBANDRY AND ECONOMY [CN]
- ၉- Sun Hanqing [CN]; Zhang Jianwei [CN]; Wang Guizhi [CN]; Lv Zhen [CN]; Liu Zheng [CN] and Xu Xuehong [CN]
- ၁၀- HTR & ASSOCIATES
- ၁၁- C01B 13/11
- ၁၂- KH/P/၂၀၁၆/၀၀၀၆၀ CN
- ၁၃- Receiving Date: ၂၈/၀၆/၂၀၁၆
CN Filing Date: ၁၆/၁၀/၂၀၁၆ CN Registration Number:
- ၁၄-
- ၁၅- The invention relates to the technical field of environment protection, and discloses a high-efficiency and energy-saving ozone generator, which comprises a switching power supply, a DC/AC (Direct Current/Alternating Current) inverter, a boosting unit and multiple ozone tubes, wherein the ozone tubes comprise outer tubes, inner tubes, inner electrodes and outer electrodes; the outer tubes are ceramic Laval tubes; the inner tubes are ceramic column tubes; the gaps at joints among the contraction sections and the expansion sections of the outer tubes and the inner tubes are 0.5mm to 1.5mm; the inner electrodes stretch into the inner tubes; the external electrodes are fixedly arranged on the outer sides of the outer tubes; the outer tubes are provided with oxygen inlets and ozone outlets; the inner tubes are provided with cold air inlets and hot air outlets; an output anode of the boosting unit is connected with the inner electrodes of the multiple ozone tubes; an output cathode of the boosting unit is connected with the outer electrodes of the multiple ozone tubes and is grounded; multiple ozone outlets are communicated with one another; an air suction device is arranged at a communication place of of the ozone outlets; the air suction device is connected with the switching power supply. By using the ozone generator, the production efficiency of ozone is promoted; the ozone generator is highlyefficient and energy-saving.

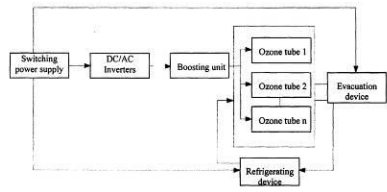


FIG. 1

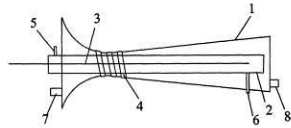


FIG. 2

- 1- KH/P/2019/00090 CN
- 2- A
- 3- High-efficiency and Energy-saving Ozone Generator
- 4- HENAN UNIVERSITY OF ANIMAL HUSBANDRY AND ECONOMY [CN]
- 5- Sun Hanqing [CN]; Zhang Jianwei [CN]; Wang Guizhi [CN]; Lv Zhen [CN]; Liu Zheng [CN] and Xu Xuehong [CN]
- 6- HTR & ASSOCIATES
- 7- C01B 13/11
- 8- KH/P/2019/00090 CN
- 9- Receiving Date: 23/09/2019
CN Filing Date: 18/10/2016 CN Registration Number:
- 10-
- 11- The invention relates to the technical field of environment protection, and discloses a high-efficiency and energy-saving ozone generator, which comprises a switching power supply, a DC/AC (Direct Current/Alternating Current) inverter, a boosting unit and multiple ozone tubes, wherein the ozone tubes comprise outer tubes, inner tubes, inner electrodes and outer electrodes; the outer tubes are ceramic Laval tubes; the inner tubes are ceramic column tubes; the gaps at joints among the contraction sections and the expansion sections of the outer tubes and the inner tubes are 0.5mm to 1.5mm; the inner electrodes stretch into the inner tubes; the external electrodes are fixedly arranged on the outer sides of the outer tubes; the outer tubes are provided with oxygen inlets and ozone outlets; the inner tubes are provided with cold air inlets and hot air outlets; an output anode of the boosting unit is connected with the inner electrodes of the multiple ozone tubes; an output cathode of the boosting unit is connected with the outer electrodes of the multiple ozone tubes and is grounded; multiple ozone outlets are communicated with one another; an air suction device is arranged at a communication place of of the ozone outlets; the air suction device is connected with the switching power supply. By using the ozone generator, the production efficiency of ozone is promoted; the ozone generator is highlyefficient and energy-saving.

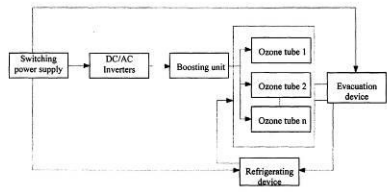


FIG. 1

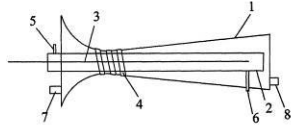


FIG. 2

- ၅- KH/P/၂၀၅၆/၀၀၀၆၅ CN
- ၆- က်
- ၇- Installation Method and an Apparatus of a Sensor Based on Strain Gauges

၈- Taiwan Hodaka Industrial Co., Ltd [TW]

၉- CHIENG, Chung-Chen [CN]

၁၀- Kimly IP Service

၁၁- B62M 6/50

၁၂- KH/P/၂၀၅၆/၀၀၀၆၅ CN

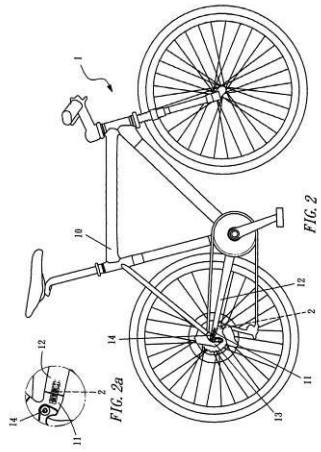
၁၃- Receiving Date: ၂၆/၀၆/၂၀၅၆

CN Filing Date: ၀၀/၀၅/၂၀၅၆ CN Registration Number:

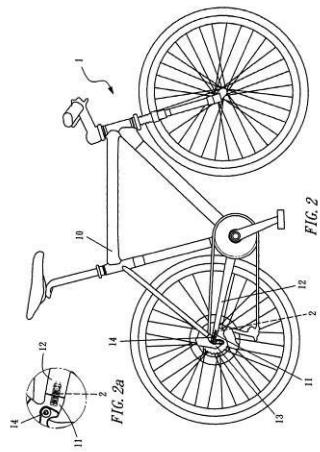
၂၀၅၆၅၀၆၀၅၆၂၆.၆

၁၄-

၁၅- An installation method and an apparatus of a strain gauge sensor are capable of driving an object to be measured to generate a deformation signal by a pushing/pulling force. At least two strain gauge sensors are installed on surfaces with different amounts of deformation and at an installation location of an electrical vehicle according to the installation method. The installation method includes Method 1: When a manual pushing/pulling force is applied, the installation location is deformed and the deforming action force is directly proportional to the pushing/pulling force. Method 2: When the 10 pushing/pulling force is applied, the vehicle deforming direction at the installation location is independent to the pushing/pulling force moving direction. Method 3: The strain detecting direction of the strain gauge sensor is the same as the vehicle deforming direction at the installation location. Therefore, pushing or driving force data can be measured accurately.



- 1- KH/P/2019/00091 CN
- 2- A
- 3- Installation Method and an Apparatus of a Sensor Based on Strain Gauges
- 4- Taiwan Hodaka Industrial Co., Ltd [TW]
- 5- CHIENG, Chung-Chen [CN]
- 6- Kimly IP Service
- 7- B62M 6/50
- 8- KH/P/2019/00091 CN
- 9- Receiving Date: 25/09/2019
CN Filing Date: 30/06/2016 CN Registration Number: 201610506425.9
- 10-
- 11- An installation method and an apparatus of a strain gauge sensor are capable of driving an object to be measured to generate a deformation signal by a pushing/pulling force. At least two strain gauge sensors are installed on surfaces with different amounts of deformation and at an installation location of an electrical vehicle according to the installation method. The installation method includes Method 1: When a manual pushing/pulling force is applied, the installation location is deformed and the deforming action force is directly proportional to the pushing/pulling force. Method 2: When the pushing/pulling force is applied, the vehicle deforming direction at the installation location is independent to the pushing/pulling force moving direction. Method 3: The strain detecting direction of the strain gauge sensor is the same as the vehicle deforming direction at the installation location. Therefore, pushing or driving force data can be measured accurately.



- ၅- KH/P/၂၀၁၆/၀၀၀၆၂ CN
- ၆- က်
- ၇- Multi-Satellite Integrated Service Platform for Oilfield Exploration, Development and Production and Working Method Thereof

၈- Jilin University [CN]

၉- CHEN, Shengbo [CN] and LI, Jian [CN]

၁၀- Kimly IP Service

၁၁- G06Q 10/06

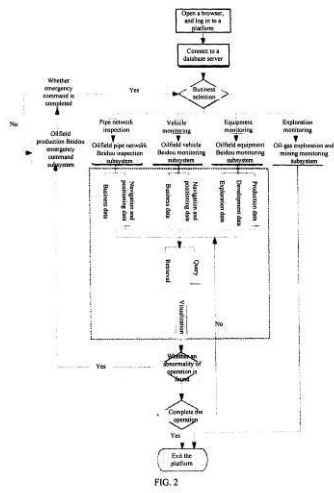
၁၂- KH/P/၂၀၁၆/၀၀၀၆၂ CN

၁၃- Receiving Date: ၀၂/၁၀/၂၀၁၆

CN Filing Date: ၂၂/၀၄/၂၀၁၆ CN Registration Number:

၁၄-

၁၅- The present invention relates to a multi-satellite integrated service platform for oilfield exploration, development and production and a working method thereof. The platform is based on a browser/server (B/S) architecture; a communication satellite respectively communicates with a communication-in-moving antenna and a center station of a platform control center; a Beidou navigation satellite respectively communicates with a Beidou data transmission terminal, a vehicle terminal, a hand-held terminal and a Beidou command device of the platform control center; the vehicle terminal and the hand-held terminal can also communicate with a server system of the platform control center through a third-generation (3G) network. The Beidou navigation satellite and the communication satellite are integrated, and a core function of the satellite integrated service platform for oilfield exploration, development and production is concentrated to a server side for release; the powerful performance of the server is utilized for fast business processing, simplifying the development, maintenance and use process of the system, allowing a user to access the platform from where a network is available, improving the efficiency of oilfield exploration, development and production, reducing a production cost, and safeguarding field operation of an oilfield.



- 1- KH/P/2019/00092 CN
- 2- A
- 3- Multi-Satellite Integrated Service Platform for Oilfield Exploration, Development and Production and Working Method Thereof
- 4- Jilin University [CN]
- 5- CHEN, Shengbo [CN] and LI, Jian [CN]
- 6- Kimly IP Service
- 7- G06Q 10/06
- 8- KH/P/2019/00092 CN
- 9- Receiving Date: 02/10/2019
CN Filing Date: 22/04/2015 CN Registration Number:
- 10-
- 11- The present invention relates to a multi-satellite integrated service platform for oilfield exploration, development and production and a working method thereof. The platform is based on a browser/server (B/S) architecture; a communication satellite respectively communicates with a communication-in-moving antenna and a center station of a platform control center; a Beidou navigation satellite respectively communicates with a Beidou data transmission terminal, a vehicle terminal, a hand-held terminal and a Beidou command device of the platform control center; the vehicle terminal and the hand-held terminal can also communicate with a server system of the platform control center through a third-generation (3G) network. The Beidou navigation satellite and the communication satellite are integrated, and a core function of the satellite integrated service platform for oilfield exploration, development and production is concentrated to a server side for release; the powerful performance of the server is utilized for fast business processing, simplifying the development, maintenance and use process of the system, allowing a user to access the platform from where a network is available, improving the efficiency of oilfield exploration, development and production, reducing a production cost, and safeguarding field operation of an oilfield.

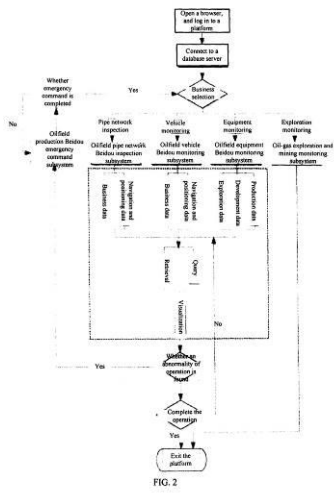


FIG. 2

- ១- KH/P/២០១៩/០០០៩៣ CN
- ២- ភី
- ៣- Fluorescent Quantitative PCR Detection Kit for Hepatitis B Virus

- ៤- Shandong Medicinal Biotechnology Center [CN]
- ៥- YANQIN LU [CN]; HONGJING KAN [CN]; PENG QI [CN] and JINXIANG HAN [CN]
- ៦- CLIP IP CONSULTING SERVICE
- ៧- C12Q 1/68
- ៨- KH/P/២០១៩/០០០៩៣ CN
- ៩- Receiving Date: ០២/១០/២០១៩
CN Filing Date: ១២/០៦/២០០៦ CN Registration Number:
២០០៦១០០៤៤៦៨១.៧

១០-

១១- The present invention relates to a fluorescent quantitative PCR detection method and specific kit for a hepatitis B virus, and belongs to the field of biotechnology. The method of the present invention screens out a pair of primers and probe having the best amplification effect by optimizing three different pairs of primers and probes such as the HBV surface antigen, the core antigen and the antigen E regions. The changes of copy numbers of the HBV when the fluorescent quantitative PCR amplification is conducted on serum DNA samples extracted by different methods are compared, thereby optimizing the HBV extraction method. The present invention adopts optimized primers and probes and simple viral DNA extraction methods to conduct the quantitative PCR detection, and has the advantages of high sensitivity, strong specificity, low cost, short time consumption and accurate detection. The present invention also provides a kit for use in the method of the present invention. The present invention can be used for conducting quantitative detection of serum HBV of a patient infected with the hepatitis B virus in the clinic and scientific researches, thereby guiding clinical treatment

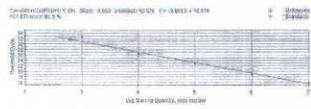


FIG. 3B

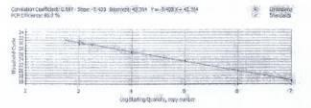


FIG. 3C

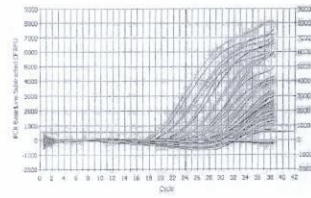


FIG. 4

- 1- KH/P/2019/00093 CN
- 2- A
- 3- Fluorescent Quantitative PCR Detection Kit for Hepatitis B Virus
- 4- Shandong Medicinal Biotechnology Center [CN]
- 5- YANQIN LU [CN]; HONGJING KAN [CN]; PENG QI [CN] and JINXIANG HAN [CN]
- 6- CLIP IP CONSULTING SERVICE
- 7- C12Q 1/68
- 8- KH/P/2019/00093 CN
- 9- Receiving Date: 02/10/2019
CN Filing Date: 12/06/2006 CN Registration Number: 200610044681.7
- 10-
- 11- The present invention relates to a fluorescent quantitative PCR detection method and specific kit for a hepatitis B virus, and belongs to the field of biotechnology. The method of the present invention screens out a pair of primers and probe having the best amplification effect by optimizing three different pairs of primers and probes such as the HBV surface antigen, the core antigen and the antigen E regions. The changes of copy numbers of the HBV when the fluorescent quantitative PCR amplification is conducted on serum DNA samples extracted by different methods are compared, thereby optimizing the HBV extraction method. The present invention adopts optimized primers and probes and simple viral DNA extraction methods to conduct the quantitative PCR detection, and has the advantages of high sensitivity, strong specificity, low cost, short time consumption and accurate detection. The present invention also provides a kit for use in the method of the present invention. The present invention can be used for conducting quantitative detection of serum HBV of a patient infected with the hepatitis B virus in the clinic and scientific researches, thereby guiding clinical treatment

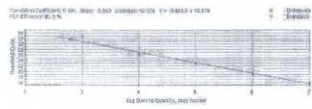


FIG. 3B

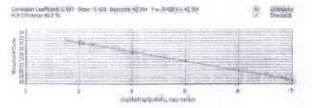


FIG. 3C

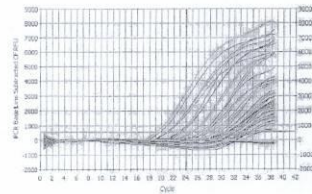


FIG. 4

- ၅- KH/P/၂၀၁၆/၀၀၀၆၆ CN
- ၆- က်
- ၇- Fluorescent Quantitative PCR Detection Method for Drug-Resistant Gene Mutation in Hepatitis B Virus

- ၈- Shandong Medicinal Biotechnology Center [CN]
- ၉- YANQIN LU [CN]; JINXIANG HAN [CN]; CHUANXI WANG [CN]; PENG QI [CN] and ZHONGLIN SHEN [CN]
- ၁၀- CLIP IP CONSULTING SERVICE
- ၁၁- C12Q 1/70
- ၁၂- KH/P/၂၀၁၆/၀၀၀၆၆ CN
- ၁၃- Receiving Date: ၀၂/၁၀/၂၀၁၆
CN Filing Date: ၁၂/၀၅/၂၀၁၆ CN Registration Number: ၂၀၁၆၁၀၀၆၆၆၇၆.X
- ၁၄-
- ၁၅- The present invention relates to a real-time fluorescence quantitative PCR detection method for detecting a lamivudine-resistant gene mutation in a hepatitis B virus. The lamivudine-resistance associated mutation of the hepatitis B virus was located in the rtL180M and rtM204V/I mutations of a DNA polymerase gene. In this method, by utilizing the characteristic that the primers cannot correctly extend when there is mispairing at the 3' terminal in the PCR reaction, the mutation site is designed at the 3' terminal of the fluorescent quantitative PCR primer, and an appropriate primer concentration and a Touch-down PCR reaction procedure are employed in connection with a melting point curve of a PCR product in which the SyBrGreen I dye was embedded. According to the fluorescence quantitative PCR signals and the melting point curve, it can be determined whether or not the mutation occurs at the lamivudine site. The present invention can accurately and quickly detect a DNA mutation in a clinical sample of hepatitis B virus, and meanwhile is also suitable for detecting mutations of other genes.

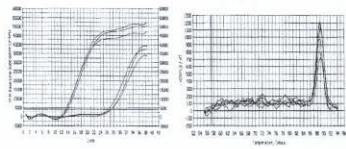


FIG. 15

FIG. 16

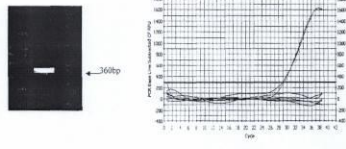


FIG. 17

FIG. 18

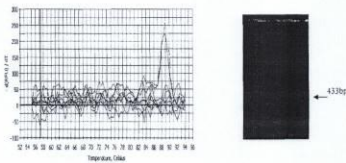


FIG. 19

FIG. 20

- 1- KH/P/2019/00094 CN
- 2- A
- 3- Fluorescent Quantitative PCR Detection Method for Drug-Resistant Gene Mutation in Hepatitis B Virus
- 4- Shandong Medicinal Biotechnology Center [CN]
- 5- YANQIN LU [CN]; JINXIANG HAN [CN]; CHUANXI WANG [CN]; PENG QI [CN] and ZHONGLIN SHEN [CN]
- 6- CLIP IP CONSULTING SERVICE
- 7- C12Q 1/70
- 8- KH/P/2019/00094 CN
- 9- Receiving Date: 02/10/2019
CN Filing Date: 12/06/2006 CN Registration Number: 200610044679.X
- 10-
- 11- The present invention relates to a real-time fluorescence quantitative PCR detection method for detecting a lamivudine-resistant gene mutation in a hepatitis B virus. The lamivudine-resistance associated mutation of the hepatitis B virus was located in the rtL180M and rtM204V/I mutations of a DNA polymerase gene. In this method, by utilizing the characteristic that the primers cannot correctly extend when there is mispairing at the 3' terminal in the PCR reaction, the mutation site is designed at the 3' terminal of the fluorescent quantitative PCR primer, and an appropriate primer concentration and a Touch-down PCR reaction procedure are employed in connection with a melting point curve of a PCR product in which the SyBrGreen I dye was embedded. According to the fluorescence quantitative PCR signals and the melting point curve, it can be determined whether or not the mutation occurs at the lamivudine site. The present invention can accurately and quickly detect a DNA mutation in a clinical sample of hepatitis B virus, and meanwhile is also suitable for detecting mutations of other genes.

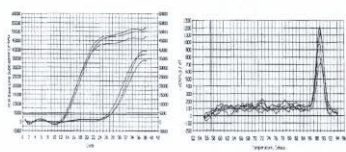


FIG. 15

FIG. 16

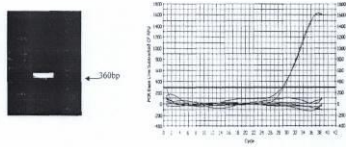


FIG. 17

FIG. 18

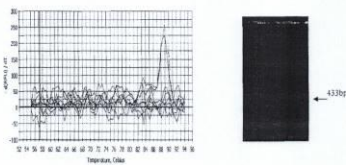


FIG. 19

FIG. 20

- ១- KH/P/២០១៩/០០០៩៥ CN
 - ២- ក
 - ៣- High-Permeability Iron-Silicon-Aluminum Magnetic Powder
Core and Preparation Method Thereof
 - ៤- Jiangxi EverTech New Material Co., Ltd [CN]
 - ៥- MAO SHENGHUA [CN]; PI JINBIN [CN] and ZHANG MIANTUAN [CN]
 - ៦- CLIP IP CONSULTING SERVICE
 - ៧- H01F 3/10
 - ៨- KH/P/២០១៩/០០០៩៥ CN
 - ៩- Receiving Date: ០២/១០/២០១៩
CN Filing Date: ២៩/១២/២០១៦ CN Registration Number:
២០១៦១១២៤៧៥៧៦.៣
 - ១០-
 - ១១- The present invention discloses a high-conductivity iron-silicon-aluminum magnetic powder core and a preparation method thereof. The preparation method uses an iron-silicon-aluminum alloy powder particle as a raw material and includes the following steps: 1) dehumidifying and coating treatment of the iron-silicon-aluminum alloy powder particle; 2) thermal treatment of a metal soft magnetic strip winding magnetic core material; 3) preparation of an iron-silicon-aluminum magnetic powder core crude product; 4) preparation of an iron-silicon-aluminum magnetic powder core treated product; and 5) preparation of the iron-silicon-aluminum magnetic powder core product. Compared the magnetic core prepared by the present invention with the magnetic core prepared with the existing method, the transient loss at a large current is reduced, the transient impedance is improved, the large-current instant on-off soft landing effect is taken, an electric device is protected, and the power factor of a power supply is improved.
 - ១២ None
-

- 1- KH/P/2019/00095 CN
- 2- A
- 3- High-Permeability Iron-Silicon-Aluminum Magnetic Powder
Core and Preparation Method Thereof
- 4- Jiangxi EverTech New Material Co., Ltd [CN]
- 5- MAO SHENGHUA [CN]; PI JINBIN [CN] and ZHANG MIANTUAN [CN]
- 6- CLIP IP CONSULTING SERVICE
- 7- H01F 3/10
- 8- KH/P/2019/00095 CN
- 9- Receiving Date: 02/10/2019
CN Filing Date: 29/12/2016 CN Registration Number: 201611247576.3
- 10-

11- The present invention discloses a high-conductivity iron-silicon-aluminum magnetic powder core and a preparation method thereof. The preparation method uses an iron-silicon-aluminum alloy powder particle as a raw material and includes the following steps: 1) dehumidifying and coating treatment of the iron-silicon-aluminum alloy powder particle; 2) thermal treatment of a metal soft magnetic strip winding magnetic core material; 3) preparation of an iron-silicon-aluminum magnetic powder core crude product; 4) preparation of an iron-silicon-aluminum magnetic powder core treated product; and 5) preparation of the iron-silicon-aluminum magnetic powder core product. Compared the magnetic core prepared by the present invention with the magnetic core prepared with the existing method, the transient loss at a large current is reduced, the transient impedance is improved, the large-current instant on-off soft landing effect is taken, an electric device is protected, and the power factor of a power supply is improved.

12- None

- ១- KH/P/២០១៩/០០០៩៦ CN
- ២- ក
- ៣- Process for Preparing Biomimetic Composite Functional Structure by Acid Etching of Diatomaceous Earth
- ៤- Shandong University of Technology [CN]
- ៥- HAN XIN [CN]; SUN YANGANG [CN]; XI HAO [CN]; LIANG YANCHAO [CN] and WANG JUAN [CN]
- ៦- CLIP IP CONSULTING SERVICE
- ៧- C04B 26/04
- ៨- KH/P/២០១៩/០០០៩៦ CN
- ៩- Receiving Date: ០២/១០/២០១៩
CN Filing Date: ១៣/០២/២០១៧ CN Registration Number:
២០១៧១០០៧៥០៥៧.១
- ១០-
- ១១- The present invention provides a process for preparing a biomimetic composite functional structure by acid etching of diatomaceous earth. The process includes deep purification of diatomaceous earth, pre-acid etching of the diatomaceous earth at normal temperature by hydrofluoric acid, ultrasonic hot acid etching of the diatomaceous earth under pressure by hydrofluoric acid, vacuum pressureless hot acid etching of the diatomaceous earth by hydrofluoric acid, structure strengthening by polyvinyl alcohol atomization and infiltration, and the like. Compared with the prior art, the application of the polyvinyl alcohol atomization and infiltration process plays a role of strengthening the bonding of some diatomaceous earth particles that are incompletely bonded or are in a discrete state after acid etching, which is favorable for improving the overall mechanical strength of the biomimetic composite functional structure, thereby promoting the practical effect and life expectancy; and the external pressure does not always act on the whole process of the acid etching reaction, which avoids the stress damage to the bonding process between the diatom shells in the later stage of the reaction.

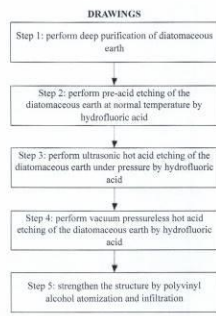


FIG. 1

- 1- KH/P/2019/00096 CN
- 2- A
- 3- Process for Preparing Biomimetic Composite Functional Structure by Acid Etching of Diatomaceous Earth
- 4- Shandong University of Technology [CN]
- 5- HAN XIN [CN]; SUN YANGANG [CN]; XI HAO [CN]; LIANG YANCHAO [CN] and WANG JUAN [CN]
- 6- CLIP IP CONSULTING SERVICE
- 7- C04B 26/04
- 8- KH/P/2019/00096 CN
- 9- Receiving Date: 02/10/2019
CN Filing Date: 13/02/2017 CN Registration Number: 201710075057.1
- 10-
- 11- The present invention provides a process for preparing a biomimetic composite functional structure by acid etching of diatomaceous earth. The process includes deep purification of diatomaceous earth, pre-acid etching of the diatomaceous earth at normal temperature by hydrofluoric acid, ultrasonic hot acid etching of the diatomaceous earth under pressure by hydrofluoric acid, vacuum pressureless hot acid etching of the diatomaceous earth by hydrofluoric acid, structure strengthening by polyvinyl alcohol atomization and infiltration, and the like. Compared with the prior art, the application of the polyvinyl alcohol atomization and infiltration process plays a role of strengthening the bonding of some diatomaceous earth particles that are incompletely bonded or are in a discrete state after acid etching, which is favorable for improving the overall mechanical strength of the biomimetic composite functional structure, thereby promoting the practical effect and life expectancy; and the external pressure does not always act on the whole process of the acid etching reaction, which avoids the stress damage to the bonding process between the diatom shells in the later stage of the reaction.

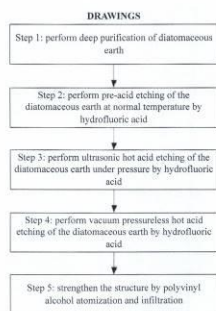
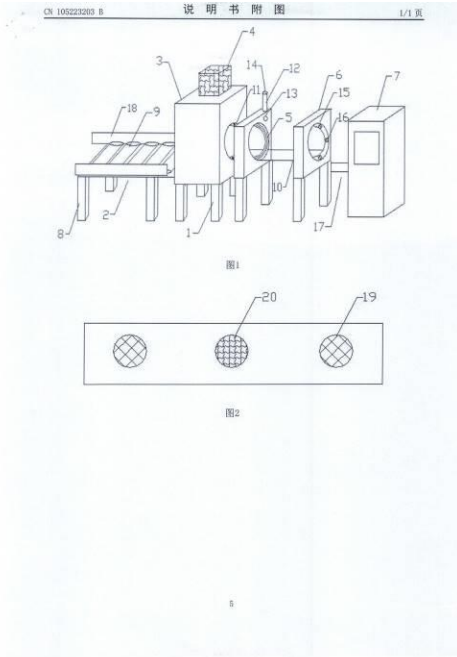


FIG. 1

- ၅- KH/P/၂၀၅၆/၀၀၀၆၆ CN
- ၆- က်
- ၇- An Infrared Device for Detecting Flaw of Valve Body
- ၈- Haiping WANG [CN]
- ၉- Haiping, WANG [CN]
- ၁၀- Kimly IP Service
- ၁၁- G01N 21/88
- ၁၂- KH/P/၂၀၅၆/၀၀၀၆၆ CN
- ၁၃- Receiving Date: ၀၈/၅၀/၂၀၅၆
CN Filing Date: ၂၈/၅၀/၂၀၅၆ CN Registration Number:

၅၀-

၅၁- The invention discloses an infrared device for detecting flaw of valve body, baffles are arranged on both sides of the conveying rollers, which can prevent the body dropped from both sides in the process of detection and shipment, the CCD cameras are set on the baffle and connect with the computer, which can exert real-time monitoring, the speed sensors are set on the baffle. The speed sensor connects with the computer and can detect the speed of the valve body, a temperature alarm device is set on the inductive coil. The temperature alarm device comprises temperature sensor and LED lamp, which can monitor the temperature of valve body. When the default value is exceeded, the LED lamp gives out light and warnings. The infrared device of valve body flaw detection has fast detection speed, high efficiency, high degree of automation, and a broad market prospect



- 1- KH/P/2019/00098 CN
- 2- A
- 3- An Infrared Device for Detecting Flaw of Valve Body
- 4- Haiping WANG [CN]
- 5- Haiping, WANG [CN]
- 6- Kimly IP Service
- 7- G01N 21/88
- 8- KH/P/2019/00098 CN
- 9- Receiving Date: 03/10/2019
CN Filing Date: 23/10/2015 CN Registration Number:
- 10-
- 11- The invention discloses an infrared device for detecting flaw of valve body, baffles are arranged on both sides of the conveying rollers, which can prevent the body dropped from both sides in the process of detection and shipment, the CCD cameras are set on the baffle and connect with the computer, which can exert real-time monitoring, the speed sensors are set on the baffle. The speed sensor connects with the computer and can detect the speed of the valve body, a temperature alarm device is set on the inductive coil. The temperature alarm device comprises temperature sensor and LED lamp, which can monitor the temperature of valve body. When the default value is exceeded, the LED lamp gives out light and warnings. The infrared device of valve body flaw detection has fast detection speed, high efficiency, high degree of automation, and a broad market prospect

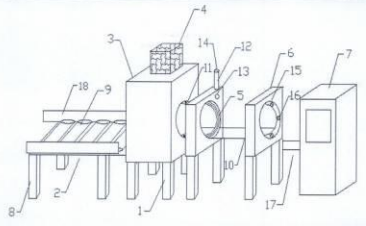


图1

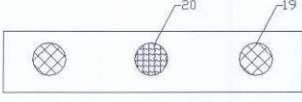
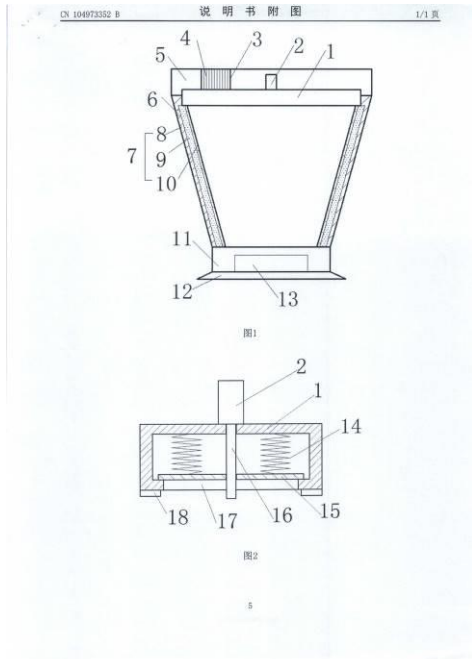


图2

- ၅- KH/P/၂၀၅၆/၀၀၀၆၆ CN
- ၆- က
- ၇- A Shock-Proof Hopper
- ၈- Weimao QIAN [CN]
- ၉- Weimao, Qian [CN]
- ၁၀- Kimly IP Service
- ၁၁- B65D 88/00
- ၁၂- KH/P/၂၀၅၆/၀၀၀၆၆ CN
- ၁၃- Receiving Date: ၀၈/၅၀/၂၀၅၆
CN Filing Date: ၅၆/၀၅/၂၀၅၆ CN Registration Number:

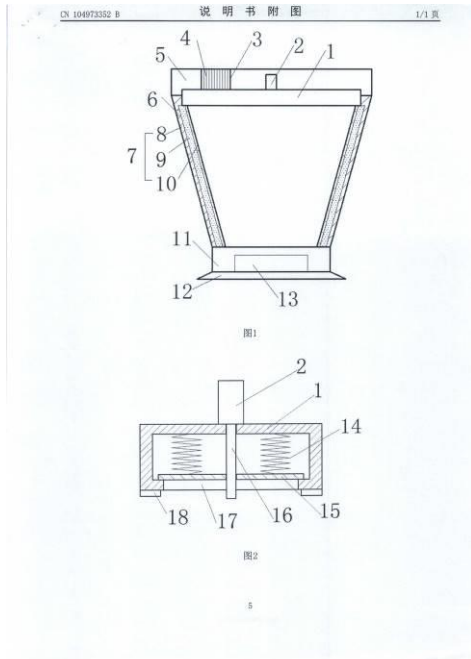
၅၀-

၅၅- The invention discloses a shock-proof hopper comprising a shell, wherein an opening is set on the top of the shell, a gap is arranged on the side wall of the opening, an organ adjusting sheet is arranged inside the gap, and a cover is set between the connection of the shell and the opening; a concave hole is set on the lower surface of the sealing cover; and a cover is set on the upper part of the concave hole; the diameter of the concave hole is smaller than that of the sealing cover, and a compression spring is set inside the sealing cover; a through-hole is set in the center of the cover and the sealing cover, and a windpipe is set in the through-hole; the extraction air pump is set on the upper surface of the sealing cover; and the extraction air pump is connected with the cylinder; the side wall of the shell includes the outer wall, inner wall and the central interlayer; there are some air bags set in the layer; the air holes of the air bags are located on the outer wall; the inner wall is flexible. Below the hoppers are the base and electromagnets are set inside the base. Hopper is used for transporting fragile materials or similar ones. This hopper can effectively prevent vibration and reduce the pressure on materials as much as possible



- 1- KH/P/2019/00099 CN
- 2- A
- 3- A Shock-Proof Hopper
- 4- Weimao QIAN [CN]
- 5- Weimao, Qian [CN]
- 6- Kimly IP Service
- 7- B65D 88/00
- 8- KH/P/2019/00099 CN
- 9- Receiving Date: 03/10/2019
CN Filing Date: 19/06/2015 CN Registration Number:
- 10-
- 11- The invention discloses a shock-proof hopper comprising a shell, wherein an opening is set on the top of the shell, a gap is arranged on the side wall of the opening, an organ adjusting sheet is arranged inside the gap, and a cover is set between the connection of the shell and the opening; a concave hole is set on the lower surface of the sealing cover; and a cover is set on the upper part of the concave hole; the diameter of the concave hole is smaller than that of the sealing cover, and a compression spring is set inside the sealing cover; a through-hole is set in the center of the cover and the sealing cover, and a windpipe is set in the through-hole; the extraction air pump is set on the upper surface of the sealing cover; and the extraction air pump is connected with the cylinder; the side wall of the shell includes the outer wall, inner wall and the central interlayer; there are some air bags set in the layer; the air holes of the air bags are located on the outer wall; the inner wall is flexible. Below the hoppers are the base and electromagnets are set inside the base. Hopper is used for transporting fragile materials or similar ones. This hopper can effectively prevent vibration and reduce the pressure on materials as much as possible

12-



၅- KH/P/၂၀၁၆/၀၀၅၀၀ CN
၆- က
၇- An Electrothermal Generating Apparatus for Rotatory Evaporator

၈- Jiangsu Sanshui Business Incubator Co., Ltd [CN]

၉- Yuejin, Xu [CN]

၁၀- Kimly IP Service

၁၁- B01D 1/22, B01D 3/08

၁၂- KH/P/၂၀၁၆/၀၀၅၀၀ CN

၁၃- Receiving Date: ၀၈/၅၀/၂၀၁၆

CN Filing Date: ၂၀/၀၈/၂၀၁၆ CN Registration Number:

၅၀-

၅၁- The present invention discloses an electrothermal generating apparatus for rotary evaporator, containing a body, being equipped with a first electrothermal block and a second electrothermal block in the bottom of the body. Claimed first electrothermal block and second electrothermal block link with the affiliated body through a pair of heat-insulating splints; the first electrothermal block and second electrothermal block do not contact with the body directly; the body is also equipped with a plurality of posts; the first electrothermal block and second electrothermal block are designed as hollow structures; and the claimed heat-insulating splints are made of heat-resistant ceramics. Since the electrothermal generating apparatus for rotary evaporator of the invention has been equipped with two electrothermal blocks, and these two electrothermal blocks don't contact directly, but link with the body through heat-insulating splints, and there exists a gap between the electrothermal blocks and the main body, so that body posts of the electrothermal generating apparatus will not be affected by high temperature, thus greatly extending the service lifespan of the electrothermal generating apparatus for rotary evaporator

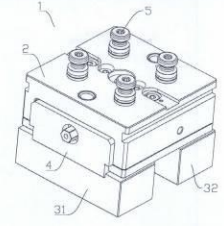


图1

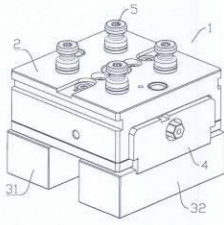


图2

- 1- KH/P/2019/00100 CN
- 2- A
- 3- An Electrothermal Generating Apparatus for Rotatory Evaporator
- 4- Jiangsu Sanshui Business Incubator Co., Ltd [CN]
- 5- Yuejin, Xu [CN]
- 6- Kimly IP Service
- 7- B01D 1/22, B01D 3/08
- 8- KH/P/2019/00100 CN
- 9- Receiving Date: 03/10/2019
CN Filing Date: 20/03/2016 CN Registration Number:
- 10-
- 11- The present invention discloses an electrothermal generating apparatus for rotary evaporator, containing a body, being equipped with a first electrothermal block and a second electrothermal block in the bottom of the body. Claimed first electrothermal block and second electrothermal block link with the affiliated body through a pair of heat-insulating splints; the first electrothermal block and second electrothermal block do not contact with the body directly; the body is also equipped with a plurality of posts; the first electrothermal block and second electrothermal block are designed as hollow structures; and the claimed heat-insulating splints are made of heat-resistant ceramics. Since the electrothermal generating apparatus for rotary evaporator of the invention has been equipped with two electrothermal blocks, and these two electrothermal blocks don't contact directly, but link with the body through heat-insulating splints, and there exists a gap between the electrothermal blocks and the main body, so that body posts of the electrothermal generating apparatus will not be affected by high temperature, thus greatly extending the service lifespan of the electrothermal generating apparatus for rotary evaporator

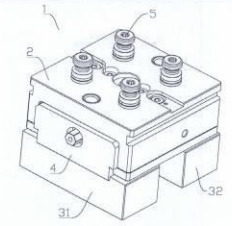


图1

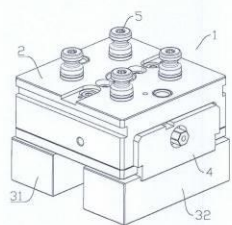


图2

- ၅- KH/P/၅၀၅၆/၀၀၅၀၅ CN
- ၆- ဂ်
- ၇- A Rough Selvedge Removal Device for Cow Leather Waist Belt

၈- Jiangsu Sanshui Business Incubator Co., Ltd [CN]

၉- Wenjin, Hua [CN]

၁၀- Kimly IP Service

၁၁- C14B 9/00

၁၂- KH/P/၅၀၅၆/၀၀၅၀၅ CN

၁၃- Receiving Date: ၀၈/၅၀/၅၀၅၆

CN Filing Date: ၅၅/၀၆/၅၀၅၆ CN Registration Number:

၅၀-

၅၅- The invention discloses a rough selvedge removal device for a cow leather waist belt that comprises a magnetic scraper. The magnetic scraper is an oval sheet with a thickness of 1-2 mm. The magnetic scraper is connected with a U-shaped handle, which is made of elastic sheet metal. The end of the handle is connected with a magnet, which is attracted to the magnetic scraper. A semi-elliptical metal rod is fixed on the magnet, and the surface of the metal rod is inlaid with carborundum, and the diameter of the metal rod is 1.6-2.4 mm. The included angle between the surface of the metal rod and the surface of the magnetic scraper is 18-32 degrees, and the metal rod is made of iron-cobalt-nickel alloy, wherein the weight ratio of iron-cobalt-nickel alloy is 150:2:1. The magnetic scraper, the handle and the magnet are integrally formed. The rough selvedge removal device for cow leather waist belt of the present invention utilizes the attractive force between the magnetic bodies to clamp the rough selvedge, and the corundum on the surface of the metal rod removes the rough selvedge by rubbing when the metal rods are pulling backwards and forwards. herein way, the cutting trace will not be left, and the edge of the cow leather looks more uniform and beautiful.

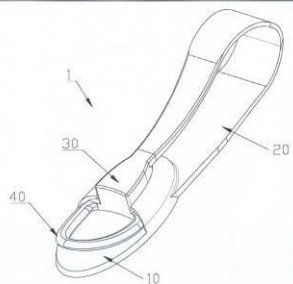


图1

- 1- KH/P/2019/00101 CN
- 2- A
- 3- A Rough Selvedge Removal Device for Cow Leather Waist Belt

- 4- Jiangsu Sanshui Business Incubator Co., Ltd [CN]
- 5- Wenjin, Hua [CN]
- 6- Kimly IP Service
- 7- C14B 9/00
- 8- KH/P/2019/00101 CN
- 9- Receiving Date: 03/10/2019
CN Filing Date: 11/08/2016 CN Registration Number:
- 10-
- 11- The invention discloses a rough selvedge removal device for a cow leather waist belt that comprises a magnetic scraper. The magnetic scraper is an oval sheet with a thickness of 1-2 mm. The magnetic scraper is connected with a U-shaped handle, which is made of elastic sheet metal. The end of the handle is connected with a magnet, which is attracted to the magnetic scraper. A semi-elliptical metal rod is fixed on the magnet, and the surface of the metal rod is inlaid with carborundum, and the diameter of the metal rod is 1.6-2.4 mm. The included angle between the surface of the metal rod and the surface of the magnetic scraper is 18-32 degrees, and the metal rod is made of iron-cobalt-nickel alloy, wherein the weight ratio of iron-cobalt-nickel alloy is 150:2:1. The magnetic scraper, the handle and the magnet are integrally formed. The rough selvedge removal device for cow leather waist belt of the present invention utilizes the attractive force between the magnetic bodies to clamp the rough selvedge, and the corundum on the surface of the metal rod removes the rough selvedge by rubbing when the metal rods are pulling backwards and forwards. herein way, the cutting trace will not be left, and the edge of the cow leather looks more uniform and beautiful.

12-

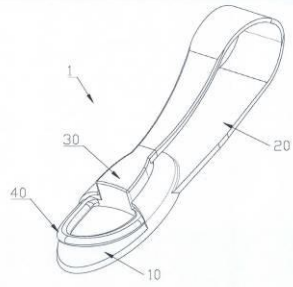


图1

- ၅- KH/P/၂၀၁၆/၀၀၅၀၂ CN
 - ၆- က်
 - ၇- A Method for Manufacturing Titanium Alloy Seamed Pipe

 - ၈- Taizhou Dream Valley Technology Development Co., Ltd [CN]
 - ၉- Changming, Shen [CN]; Suhua, Miao [CN] and Meiling, Zhu [CN]
 - ၁၀- Kimly IP Service
 - ၁၁- B21C 37/06
 - ၁၂- KH/P/၂၀၁၆/၀၀၅၀၂ CN
 - ၁၃- Receiving Date: ၀၈/၅၀/၂၀၁၆
CN Filing Date: ၂၈/၀၅/၂၀၁၆ CN Registration Number:
 - ၁၄-
 - ၁၅- The present invention discloses a method for manufacturing titanium alloy seamed pipe, and perform heat treatment on the titanium alloy round billet, the component of which are 2.5-3.1 %, carbon 0.03-0.08%, and the remainder titanium. The round billet is extruded and processed by heat treatment and quenching treatment. The titanium alloy seamed pipe manufacturing method uses the round billet containing less alloy elements as raw material. Heat treatment is carried out on the titanium alloy round billet and the formed pipe during the whole manufacturing process, and quenching is also carried out with cold water, so as to help the formed titanium alloy seamed pipe absorb more welding stress during welding and reduce cold cracking, which can effectively improve the weldability of titanium alloy pipe
 - ၁၆ None
-

- 1- KH/P/2019/00102 CN
- 2- A
- 3- A Method for Manufacturing Titanium Alloy Seamed Pipe
- 4- Taizhou Dream Valley Technology Development Co., Ltd [CN]
- 5- Changming, Shen [CN]; Suhua, Miao [CN] and Meiling, Zhu [CN]
- 6- Kimly IP Service
- 7- B21C 37/06
- 8- KH/P/2019/00102 CN
- 9- Receiving Date: 03/10/2019
CN Filing Date: 23/01/2017 CN Registration Number:
- 10-
- 11- The present invention discloses a method for manufacturing titanium alloy seamed pipe, and perform heat treatment on the titanium alloy round billet, the component of which are 2.5-3.1 %, carbon 0.03-0.08%, and the remainder titanium. The round billet is extruded and processed by heat treatment and quenching treatment. The titanium alloy seamed pipe manufacturing method uses the round billet containing less alloy elements as raw material. Heat treatment is carried out on the titanium alloy round billet and the formed pipe

during the whole manufacturing process, and quenching is also carried out with cold water, so as to help the formed titanium alloy seamed pipe absorb more welding stress during welding and reduce cold cracking, which can effectively improve the weldability of titanium alloy pipe

12- None

- ၅- KH/P/၂၀၅၆/၀၀၅၀၈ CN
- ၆- က်
- ၇- An Umbrella Frame for Electric Motorcycles
- ၈- Taizhou Dream Valley Technology Development Co., Ltd [CN]
- ၉- Jun, Ding [CN] and Jianguo, Ji [CN]
- ၁၀- Kimly IP Service
- ၁၁- B62J 11/00
- ၁၂- KH/P/၂၀၅၆/၀၀၅၀၈ CN
- ၁၃- Receiving Date: ၀၈/၅၀/၂၀၅၆
CN Filing Date: ၅၆/၀၆/၂၀၅၆ CN Registration Number:
- ၁၄-
- ၁၅- The invention discloses an umbrella frame for electric motorcycle, which relates to the technical field of electric vehicle accessories, comprising a fixed seat and a fixed support. Through the structural design of the invention, people can freely adjust the angle of the fixed seat to meet people's different demands. The specific method is that people push the cross bar to move to the side with a spring, the octagon nut disengages from the nut sleeve, and then release the cross bar after rotating the cross bar to an appropriate angle. When the octagon nut sleeve is pushed by the spring, it will connect with the nut sleeve so that the cross bar cannot rotate. The structure of the whole umbrella frame is compact, firm and the sleeve can hold a cup, which increases the utilization rate of space and makes it very multinational

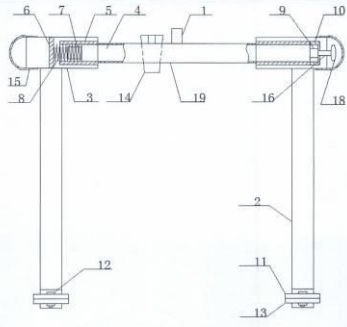


图1

6

- 1- KH/P/2019/00103 CN
- 2- A
- 3- An Umbrella Frame for Electric Motorcycles
- 4- Taizhou Dream Valley Technology Development Co., Ltd [CN]
- 5- Jun, Ding [CN] and Jianguo, Ji [CN]
- 6- Kimly IP Service
- 7- B62J 11/00
- 8- KH/P/2019/00103 CN
- 9- Receiving Date: 03/10/2019
CN Filing Date: 19/05/2015 CN Registration Number:
- 10-
- 11- The invention discloses an umbrella frame for electric motorcycle, which relates to the technical field of electric vehicle accessories, comprising a fixed seat and a fixed support. Through the structural design of the invention, people can freely adjust the angle of the fixed seat to meet people's different demands. The specific method is that people push the cross bar to move to the side with a spring, the octagon nut disengages from the nut sleeve, and then release the cross bar after rotating the cross bar to an appropriate angle. When the octagon nut sleeve is pushed by the spring, it will connect with the nut sleeve so that the cross bar cannot rotate. The structure of the whole umbrella frame is compact, firm and the sleeve can hold a cup, which increases the utilization rate of space and makes it very multinational

12-

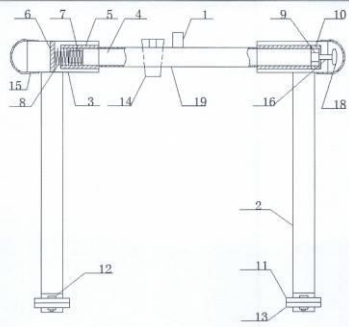


图1

၅- KH/P/၂၀၅၆/၀၀၅၀၆ CN

၆- က်

၇- A Sound-Insulating Material and Preparation Method Thereof

၈- Taizhou Dream Valley Technology Development Co., Ltd [CN]

၉- Jun, Ding [CN]

၁၀- Kimly IP Service

၁၁- C04B 28/26

၁၂- KH/P/၂၀၅၆/၀၀၅၀၆ CN

၁၃- Receiving Date: ၀၈/၅၀/၂၀၅၆

CN Filing Date: ၅၅/၀၆/၂၀၅၆ CN Registration Number:

၅၀-

၅၅- The invention discloses a sound-insulating material and preparation method thereof. The sound-insulating material comprises the following raw materials by weight: alkali silicates 50-60 parts, alumina silicate fiber 20-25 parts, polycrystalline mullite fiber 8-10 parts, mineral wool 3-5 parts, hollow ceramic beads 2-4 parts, expanded pearlite 3-5 parts, carbon powder 1-2 parts, pulverized fuel ash 1-2 parts, wherein, the alkali silicates belong to preferred sodium silicate solid. The sound-insulating material of the invention adopts the solution by adding a variety of fillers to the alkali silicates solution, and the mixture forms a dense structure inside under the circumstance of microwave heating. Sound is difficult to be transmitted herein dense structure, and the material has the feature of low bulk density, thus, the sheet made of such material is relatively light, and it is convenient for transportation and use.

၅၆ None

- 1- KH/P/2019/00104 CN
- 2- A
- 3- A Sound-Insulating Material and Preparation Method Thereof
- 4- Taizhou Dream Valley Technology Development Co., Ltd [CN]
- 5- Jun, Ding [CN]
- 6- Kimly IP Service
- 7- C04B 28/26
- 8- KH/P/2019/00104 CN
- 9- Receiving Date: 03/10/2019
CN Filing Date: 11/05/2016 CN Registration Number:
- 10-
- 11- The invention discloses a sound-insulating material and preparation method thereof. The sound-insulating material comprises the following raw materials by weight: alkali silicates 50-60 parts, alumina silicate fiber 20-25 parts, polycrystalline mullite fiber 8-10 parts, mineral wool 3-5 parts, hollow ceramic beads 2-4 parts, expanded perlite 3-5 parts, carbon powder 1-2 parts, pulverized fuel ash 1-2 parts, wherein, the alkali silicates belong to preferred

sodium silicate solid. The sound-insulating material of the invention adopts the solution by adding a variety of fillers to the alkali silicates solution, and the mixture forms a dense structure inside under the circumstance of microwave heating. Sound is difficult to be transmitted herein dense structure, and the material has the feature of low bulk density, thus, the sheet made of such material is relatively light, and it is convenient for transportation and use.

12- None

၅- KH/P/၂၀၁၉/၀၀၅၀၉ CN

၆- က်

၇- A Low-Voltage Flat MOS Schottky Diode with Aluminum Surface

၈- Taizhou Dream Valley Technology Development Co., Ltd [CN]

၉- Zhongjun, Huang [CN] and Wenzhen Jiang [CN]

၁၀- Kimly IP Service

၁၁- H01L 29/872

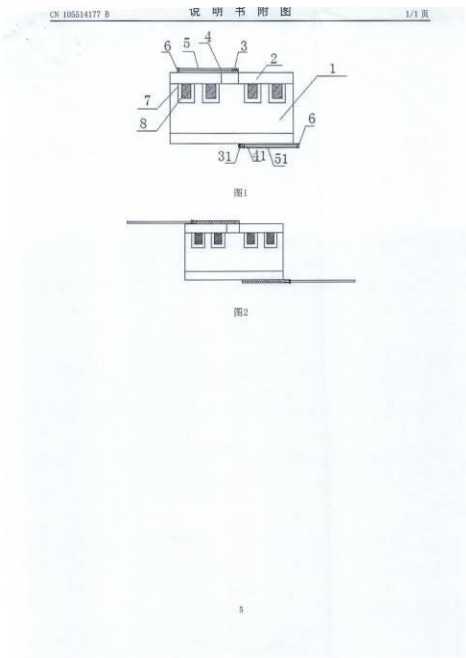
၁၂- KH/P/၂၀၁၉/၀၀၅၀၉ CN

၁၃- Receiving Date: ၀၈/၅၀/၂၀၁၉

CN Filing Date: ၀၈/၀၂/၂၀၁၆ CN Registration Number:

၅၀-

၅၁- The invention provides an aluminum surface low-voltage planar MOS Schottky diode, and the aluminum surface Schottky diode includes a silicon wafer layer, cathode metal layer, silicon dioxide layer, conductive filling block and P - well region. The upper silicon wafer layer is connected with the silicon dioxide layer and the lower silicon wafer layer is connected with the cathode metal layer, and a plurality of conductive filling blocks are arranged inside the silicon wafer layer. The P -well region is wrapped around the outside of the conductive filling block. The conductive filler block wrapped in the P- well region can be effectively depleted when the device withstands reverse pressure thus reducing the leakage current. The cathode and anode pins of the Schottky diode are respectively arranged in the hollow rod. When the diode is used, the rubber plug should be removed from the opening of the hollow rod, and the cathode and anode pin will pop out from the hollow rod. This structure can effectively protect the pin during shipment, and prevent the pin from breaking or bending.



- 1- KH/P/2019/00105 CN
- 2- A
- 3- A Low-Voltage Flat MOS Schottky Diode with Aluminum Surface
- 4- Taizhou Dream Valley Technology Development Co., Ltd [CN]
- 5- Zhongjun, Huang [CN] and Wenzhen Jiang [CN]
- 6- Kimly IP Service
- 7- H01L 29/872
- 8- KH/P/2019/00105 CN
- 9- Receiving Date: 03/10/2019
CN Filing Date: 03/02/2016 CN Registration Number:
- 10-
- 11- The invention provides an aluminum surface low-voltage planar MOS Schottky diode, and the aluminum surface Schottky diode includes a silicon wafer layer, cathode metal layer, silicon dioxide layer, conductive filling block and P - well region. The upper silicon wafer layer is connected with the silicon dioxide layer and the lower silicon wafer layer is connected with the cathode metal layer, and a plurality of conductive filling blocks are arranged inside the silicon wafer layer. The P -well region is wrapped around the outside of the conductive filling block. The conductive filler block wrapped in the P- well region can be effectively depleted when the device withstands reverse pressure thus reducing the leakage current. The cathode and anode pins of the Schottky diode are respectively arranged in the hollow rod. When the diode is used, the rubber plug should be removed from the opening of the hollow rod, and the cathode and anode pin will pop out from the hollow rod. This structure can effectively protect the pin during shipment, and prevent the pin from breaking or bending.

12-

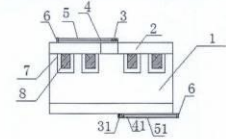


图1



图2

- ၅- KH/P/၂၀၁၆/၀၀၅၀၅ CN
- ၆- က်
- ၇- A Precision Water Cooler Used for Laser
- ၈- Taizhou Dream Valley Technology Development Co., Ltd [CN]
- ၉- Yongming, Cao [CN] and Jiangming, Wang [CN]
- ၁၀- Kimly IP Service
- ၁၁- H01S 5/024
- ၁၂- KH/P/၂၀၁၆/၀၀၅၀၅ CN
- ၁၃- Receiving Date: ၀၈/၅၀/၂၀၁၆
CN Filing Date: ၂၆/၀၆/၂၀၁၆ CN Registration Number:
- ၁၄-
- ၁၅- The invention discloses a precision water cooler for laser, it refers to a water cooler including a cooling pipeline, a heat conductive sheet and a base installed on the laser shell, and the cooling pipeline comprises an inner tube, an outer tube and a sealed ring sheet, and the outer tube is embedded in the outside of the inner tube and the end faces of the inner tube and the outer tube are welded and sealed by a sealed ring sheet. A sealed chamber is formed between the inner tube and the outer tube. The heat conductive sheet is arranged on the outer side of the inner tube and connected to the laser shell. The inlet and outlet connectors are arranged on the outer tube. The base is equipped with three guide sleeves, wherein two of the guide sleeve slide inside and connect with a guide column, one end of the guide column connects with one end of the cooling pipelines, the base is also equipped with the cylinder, the push rod of the cylinder passes through the rest of a guide sleeve and connects with the cooling pipelines. The present invention has good cooling effect, with high efficiency, good pertinence, and is operated flexibility

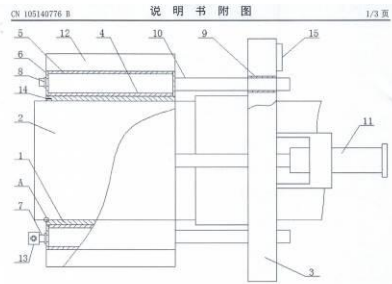
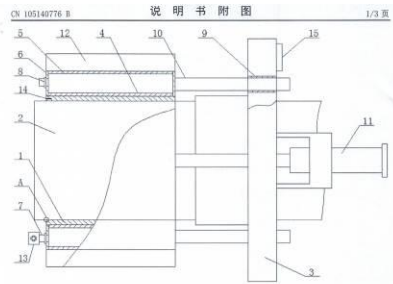


图1

- 1- KH/P/2019/00106 CN
- 2- A
- 3- A Precision Water Cooler Used for Laser
- 4- Taizhou Dream Valley Technology Development Co., Ltd [CN]
- 5- Yongming, Cao [CN] and Jiangming, Wang [CN]
- 6- Kimly IP Service
- 7- H01S 5/024
- 8- KH/P/2019/00106 CN
- 9- Receiving Date: 03/10/2019
CN Filing Date: 24/09/2015 CN Registration Number:
- 10-
- 11- The invention discloses a precision water cooler for laser, it refers to a water cooler including a cooling pipeline, a heat conductive sheet and a base installed on the laser shell, and the cooling pipeline comprises an inner tube, an outer tube and a sealed ring sheet, and the outer tube is embedded in the outside of the inner tube and the end faces of the inner tube and the outer tube are welded and sealed by a sealed ring sheet. A sealed chamber is formed between the inner tube and the outer tube. The heat conductive sheet is arranged on the outer side of the inner tube and connected to the laser shell. The inlet and outlet connectors are arranged on the outer tube. The base is equipped with three guide sleeves, wherein two of the guide sleeve slide inside and connect with a guide column, one end of the guide column connects with one end of the cooling pipelines, the base is also equipped with the cylinder, the push rod of the cylinder passes through the rest of a guide sleeve and connects with the cooling pipelines. The present invention has good cooling effect, with high efficiency, good pertinence, and is operated flexibility

12-



6

- ၅- KH/P/၂၀၁၆/၀၀၅၀၈ CN
- ၆- က
- ၇- An Easily-Operated Swallow Tail Base
- ၈- Taizhou Dream Valley Technology Development Co., Ltd [CN]
- ၉- Youqin, Zheng [CN] and Zaiye, Fei [CN]
- ၁၀- Kimly IP Service
- ၁၁- F03D 1/06, F03D 7/02
- ၁၂- KH/P/၂၀၁၆/၀၀၅၀၈ CN
- ၁၃- Receiving Date: ၀၈/၅၀/၂၀၁၆
CN Filing Date: ၀၈/၀၅/၂၀၁၈ CN Registration Number:
- ၁၄-
- ၁၅- The present invention discloses an easily-operated swallow tail base, comprising a fixed base with a pair of bottom supports; the bottom supports are perpendicular to the fixed base, and a rotating shaft is rotatably set among the bottom supports; one end of the rotating shaft is linked with an operating rod, and a pair of upper supports are fixedly connected to the rotating shaft, and the upper supports and a support board are linked with each other fixedly; the upper supports are perpendicular to the support board, and a plurality of socket interfaces are set on the support board. The easily-operated swallow tail base of the invention mainly comprises a fixed device and a support board. The fixed device and the support board are linked by a rotating shaft, and an operating rod is set on the rotating shaft. The flexible control of the layer device can be realized by pulling the operating rod. It is convenient and easy to operate it and it has high efficiency

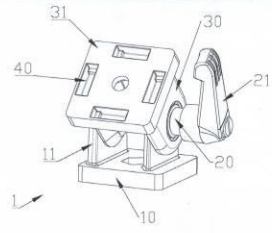


图1

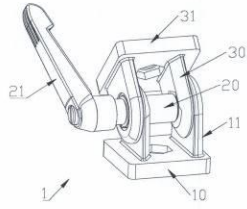
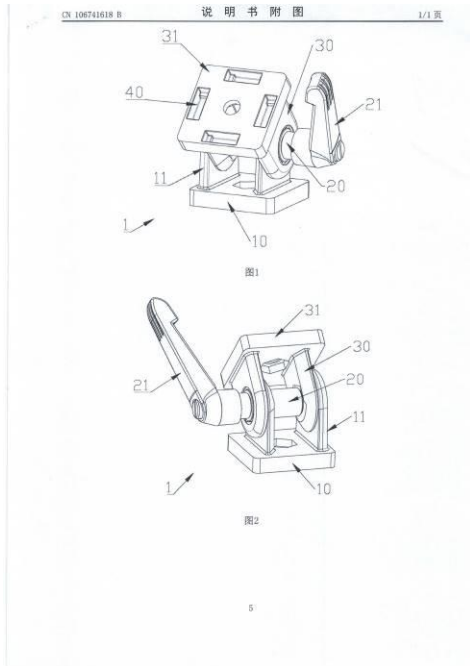


图2

- 1- KH/P/2019/00107 CN
- 2- A
- 3- An Easily-Operated Swallow Tail Base
- 4- Taizhou Dream Valley Technology Development Co., Ltd [CN]
- 5- Youqin, Zheng [CN] and Zaiye, Fei [CN]
- 6- Kimly IP Service
- 7- F03D 1/06, F03D 7/02
- 8- KH/P/2019/00107 CN
- 9- Receiving Date: 03/10/2019
CN Filing Date: 08/02/2017 CN Registration Number:
- 10-
- 11- The present invention discloses an easily-operated swallow tail base, comprising a fixed base with a pair of bottom supports; the bottom supports are perpendicular to the fixed base, and a rotating shaft is rotatably set among the bottom supports; one end of the rotating shaft is linked with an operating rod, and a pair of upper supports are fixedly connected to the rotating shaft, and the upper supports and a support board are linked with each other fixedly; the upper supports are perpendicular to the support board, and a plurality of socket interfaces are set on the support board. The easily-operated swallow tail base of the invention mainly comprises a fixed device and a support board. The fixed device and the support board are linked by a rotating shaft, and an operating rod is set on the rotating shaft. The flexible control of the layer device can be realized by pulling the operating rod. It is convenient and easy to operate it and it has high efficiency

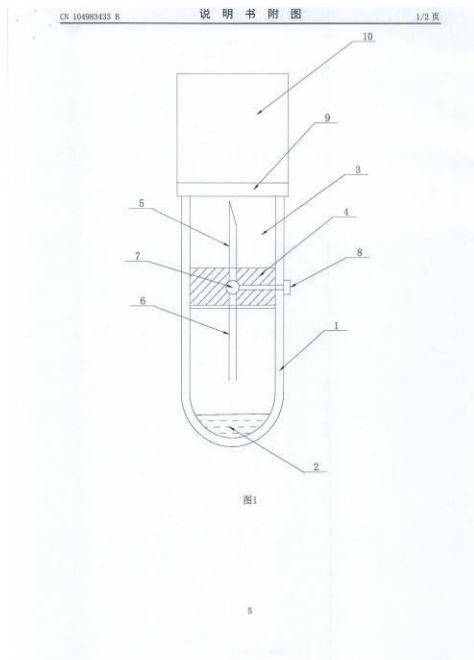
12-



- ၅- KH/P/၂၀၁၆/၀၀၅၀၈ CN
- ၆- က
- ၇- A New Type of Blood Collector
- ၈- Taizhou Dream Valley Technology Development Co., Ltd [CN]
- ၉- Jinmei, Xia [CN]
- ၁၀- Kimly IP Service
- ၁၁- A61B 5/153
- ၁၂- KH/P/၂၀၁၆/၀၀၅၀၈ CN
- ၁၃- Receiving Date: ၀၈/၅၀/၂၀၁၆
CN Filing Date: ၅၆/၀၅/၂၀၁၆ CN Registration Number:

၅၀-

၅၁- The invention relates to the technical field of medical equipment for blood collection, in particular to a new type of safe blood collection device. Anticoagulant agents are set in the blood sampling glass tube, a puncture needle groove is set at the upper end of the blood sampling glass tube, and a rubber sealing slide block is set in the puncture needle groove, and a switch valve is set in the rubber sealing slide block. The upper end of the switch valve is connected with a puncture needle, the lower end of the switch valve is connected with a catheter, and one side of the switch valve is connected with a switch connecting rod. The upper end of the puncture needle groove sets a rubber sealing plug, and a protective cover is set at the upper end of the rubber sealing plug. It is simple in structure and original in design . It adopts hidden puncture needle to hide the needle in the blood collecting device. It is quick and convenient to operate it, and it is suitable for small dose blood collection.

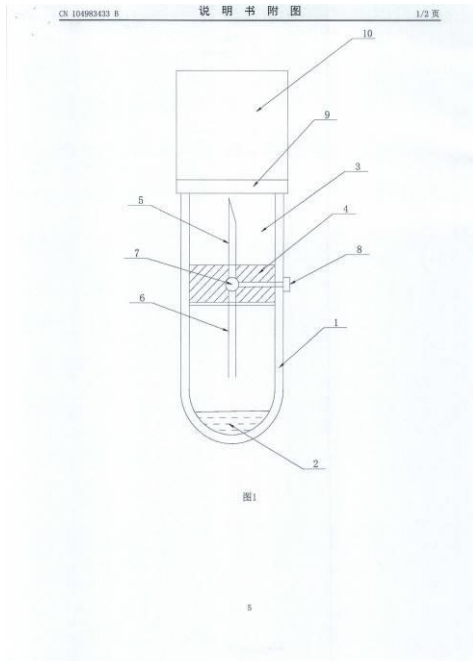


- 1- KH/P/2019/00108 CN
- 2- A
- 3- A New Type of Blood Collector
- 4- Taizhou Dream Valley Technology Development Co., Ltd [CN]
- 5- Jinmei, Xia [CN]
- 6- Kimly IP Service
- 7- A61B 5/153
- 8- KH/P/2019/00108 CN
- 9- Receiving Date: 03/10/2019
CN Filing Date: 19/06/2015 CN Registration Number:

10-

- 11- The invention relates to the technical field of medical equipment for blood collection, in particular to a new type of safe blood collection device. Anticoagulant agents are set in the blood sampling glass tube, a puncture needle groove is set at the upper end of the blood sampling glass tube, and a rubber sealing slide block is set in the puncture needle groove, and a switch valve is set in the rubber sealing slide block. The upper end of the switch valve is connected with a puncture needle, the lower end of the switch valve is connected with a catheter, and one side of the switch valve is connected with a switch connecting rod. The upper end of the puncture needle groove sets a rubber sealing plug, and a protective cover is set at the upper end of the rubber sealing plug. It is simple in structure and original in design . It adopts hidden puncture needle to hide the needle in the blood collecting device. It is quick and convenient to operate it, and it is suitable for small dose blood collection.

12-



၅- KH/P/၂၀၁၆/၀၀၅၀၆ CN

၆- က်

၇- An Insect-Repellent Aromatherapy Device

၈- Taizhou Dream Valley Technology Development Co., Ltd [CN]

၉- Jianguo, Ji [CN]

၁၀- Kimly IP Service

၁၁- A01M 1/20

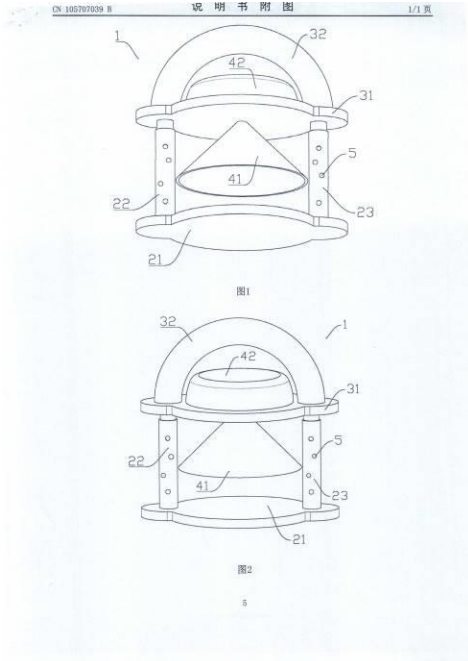
၁၂- KH/P/၂၀၁၆/၀၀၅၀၆ CN

၁၃- Receiving Date: ၀၈/၁၀/၂၀၁၆

CN Filing Date: ၀၂/၀၉/၂၀၁၆ CN Registration Number:

၁၄-

၁၅- The invention discloses an insect-repellent aromatherapy device comprising a heating platform, wherein, the heating platform is fixedly connected with a first supporting bar and a second supporting bar, and the tops of the first supporting bar and the second supporting bar are fixedly connected with a top seat, whereat a handle is installed. An insecticide storage is equipped on the surface of the top and is connected with the heat aggregating bucket on the lower surface of the top. The surfaces of the first supporting bar and the second supporting bar are equipped with several vent holes, which are connected to the insecticide storage. The heat aggregating bucket is designed as hollow-cone structure. The inner surface of the heat aggregating bucket is coated with high-temperature antioxidative Ir-Pt alloy. Because the insect-repellent aromatherapy device of the present invention emits insecticidal gas into the air by heating the insecticide and but not burning it directly, the process of insect repelling can be better controlled, and the longstanding effect of insect repelling with low-concentration insecticide can be easily achieved.



- 1- KH/P/2019/00109 CN
- 2- A
- 3- An Insect-Repellent Aromatherapy Device
- 4- Taizhou Dream Valley Technology Development Co., Ltd [CN]
- 5- Jianguo, Ji [CN]
- 6- Kimly IP Service
- 7- A01M 1/20
- 8- KH/P/2019/00109 CN
- 9- Receiving Date: 03/10/2019
CN Filing Date: 02/05/2016 CN Registration Number:
- 10-
- 11- The invention discloses an insect-repellent aromatherapy device comprising a heating platform, wherein, the heating platform is fixedly connected with a first supporting bar and a second supporting bar, and the tops of the first supporting bar and the second supporting bar are fixedly connected with a top seat, whereat a handle is installed. An insecticide storage is equipped on the surface of the top and is connected with the heat aggregating bucket on the lower surface of the top. The surfaces of the first supporting bar and the second supporting bar are equipped with several vent holes, which are connected to the insecticide storage. The heat aggregating bucket is designed as hollow-cone structure. The inner surface of the heat aggregating bucket is coated with high-temperature antioxidative Ir-Pt alloy. Because the insect-repellent aromatherapy device of the present invention emits insecticidal gas into the air by heating the insecticide and but not burning it directly, the process of insect repelling can be better controlled, and the longstanding effect of insect repelling with low-concentration insecticide can be easily achieved.

12-

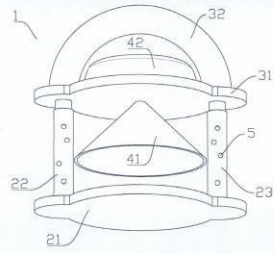


图1

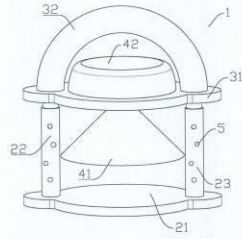


图2

- ၅- KH/P/၂၀၁၆/၀၀၅၅၀ CN
 - ၆- က်
 - ၇- An Alloy Material for Manufacturing the Shell of X-Ray Security Inspector and Preparation Method Thereof

 - ၈- Taizhou Dream Valley Technology Development Co., Ltd [CN]
 - ၉- Jianguo, Ji [CN]
 - ၁၀- Kimly IP Service
 - ၁၁- C22C 11/02
 - ၁၂- KH/P/၂၀၁၆/၀၀၅၅၀ CN
 - ၁၃- Receiving Date: ၀၈/၅၀/၂၀၁၆
CN Filing Date: ၅၅/၀၆/၂၀၁၆ CN Registration Number:
 - ၁၄-
 - ၁၅- The invention discloses an alloy material for manufacturing the shell of an X-ray security inspector and preparation method thereof. The alloy material includes the following parts by weight: lead 55-65 parts, magnesium 10-13 parts, aluminum 2-4 parts, chromium 1-4 parts, palladium 0.5-0.1 parts, nickel 0.3-0.6 parts, tungsten 0.1-0.5 parts. The alloy material of the present invention utilizes the feature of mutual solubility between metals to obtain a uniformly-distributed alloy structure, which improves the strength and hardness of the alloy. Wherein, the tensile strength and hardness of the alloy are much higher than ordinary lead and other alloys, and the abrasive resistance is also improved accordingly. The alloy material boasts the feature of high stability, high reliability and high safety in use. The shell of X-ray security inspector, being made hereof alloy material, not only can block rays but will be tough and shock-resistant and will not be left with scratches after repeated friction during the security check.
 - ၁၆ None
-

- 1- KH/P/2019/00110 CN
- 2- A
- 3- An Alloy Material for Manufacturing the Shell of X-Ray Security Inspector and Preparation Method Thereof
- 4- Taizhou Dream Valley Technology Development Co., Ltd [CN]
- 5- Jianguo, Ji [CN]
- 6- Kimly IP Service
- 7- C22C 11/02
- 8- KH/P/2019/00110 CN
- 9- Receiving Date: 03/10/2019
CN Filing Date: 11/05/2016 CN Registration Number:
- 10-
- 11- The invention discloses an alloy material for manufacturing the shell of an X-ray security inspector and preparation method thereof. The alloy material includes the following parts by weight: lead 55-65 parts, magnesium 10-13 parts,

aluminum 2-4 parts, chromium 1-4 parts, palladium 0.5-0.1 parts, nickel 0.3-0.6 parts, tungsten 0.1-0.5 parts. The alloy material of the present invention utilizes the feature of mutual solubility between metals to obtain a uniformly-distributed alloy structure, which improves the strength and hardness of the alloy. Wherein, the tensile strength and hardness of the alloy are much higher than ordinary lead and other alloys, and the abrasive resistance is also improved accordingly. The alloy material boasts the feature of high stability, high reliability and high safety in use. The shell of X-ray security inspector, being made hereof alloy material, not only can block rays but will be tough and shock-resistant and will not be left with scratches after repeated friction during the security check.

12- None

- ၅- KH/P/၂၀၁၆/၀၀၅၅၅ CN
- ၆- က်
- ၇- An Easily-Operated Anchor Discarder
- ၈- Taizhou Dream Valley Technology Development Co., Ltd [CN]
- ၉- Youqin, Zheng [CN] and Zaiye, Fei [CN]
- ၁၀- Kimly IP Service
- ၁၁- B63B 21/22
- ၁၂- KH/P/၂၀၁၆/၀၀၅၅၅ CN
- ၁၃- Receiving Date: ၀၈/၁၀/၂၀၁၆
CN Filing Date: ၀၆/၀၂/၂၀၁၇ CN Registration Number:
- ၁၄-
- ၁၅- The present invention discloses an easily-operated cable clench, comprising a connection base with a couple of movable clamping bodies; the clamping bodies are interlocked to form a space between the chain hoops; a pair of splints are separately set on the clamping bodies, and the splints are connected by a screw stem; the clamping bodies are firmly fastened together after the screw stem is tightened; a rotatable drawbar is set on the connector and a handle is set at the end of the drawbar on which is set a rotatable connecting rod; the end of the chain hoops is movably connected with the clamping bodies, and the height of the connecting rod can be adjusted by pulling the handle to drive connection rod. The easily-operated cable clench can easily change the height and gesture of the chain hoop through drawbar which is on the body and can realize the connection or separation of the chain hoop as long as the nut on the screw stem is unscrewed when needed. The whole operation process is simple and safe, which greatly shortens the operation time and improves the work efficiency.

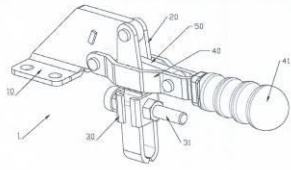


图1

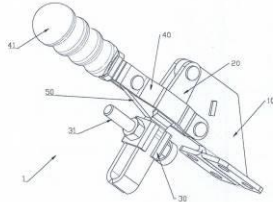


图2

- 1- KH/P/2019/00111 CN
- 2- A
- 3- An Easily-Operated Anchor Discarder
- 4- Taizhou Dream Valley Technology Development Co., Ltd [CN]
- 5- Youqin, Zheng [CN] and Zaiye, Fei [CN]
- 6- Kimly IP Service
- 7- B63B 21/22
- 8- KH/P/2019/00111 CN
- 9- Receiving Date: 03/10/2019
CN Filing Date: 08/02/2017 CN Registration Number:
- 10-
- 11- The present invention discloses an easily-operated cable clench, comprising a connection base with a couple of movable clamping bodies; the clamping bodies are interlocked to form a space between the chain hoops; a pair of splints are separately set on the clamping bodies, and the splints are connected by a screw stem; the clamping bodies are firmly fastened together after the screw stem is tightened; a rotatable drawbar is set on the connector and a handle is set at the end of the drawbar on which is set a rotatable connecting rod; the end of the chain hoops is movably connected with the clamping bodies, and the height of the connecting rod can be adjusted by pulling the handle to drive connection rod. The easily-operated cable clench can easily change the height and gesture of the chain hoop through drawbar which is on the body and can realize the connection or separation of the chain hoop as long as the nut on the screw stem is unscrewed when needed. The whole operation process is simple and safe, which greatly shortens the operation time and improves the work efficiency.

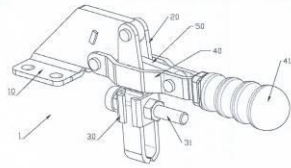


图1

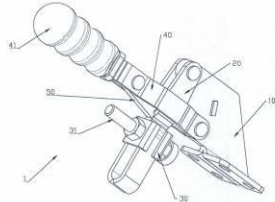
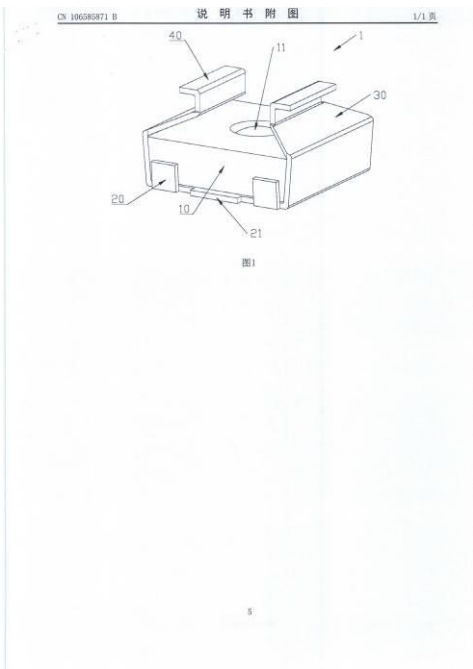


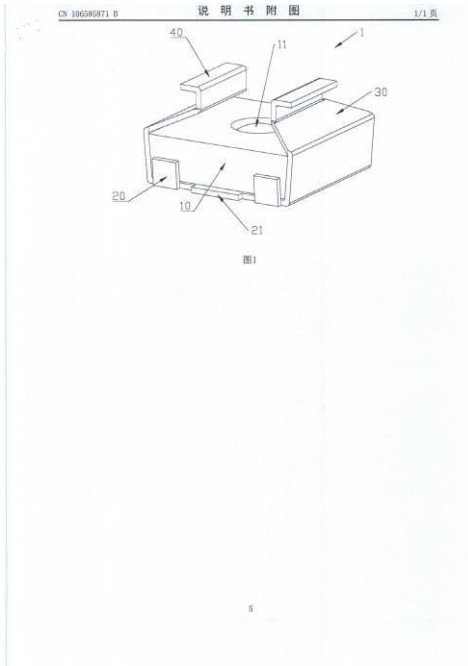
图2

- ၅- KH/P/၂၀၁၆/၀၀၁၁၂ CN
- ၆- ကံ
- ၇- An Easily-Operated Stacking Cone
- ၈- Taizhou Dream Valley Technology Development Co., Ltd [CN]
- ၉- Youqin, Zheng [CN] and Zaiye, Fei [CN]
- ၁၀- Kimly IP Service
- ၁၁- B63B 9/00
- ၁၂- KH/P/၂၀၁၆/၀၀၁၁၂ CN
- ၁၃- Receiving Date: ၀၈/၁၀/၂၀၁၆
CN Filing Date: ၂၆/၀၂/၂၀၁၇ CN Registration Number:
- ၁၄-
- ၁၅- The present invention discloses an easily-operated stacking cone, comprising an iron block with a hole, a pair of counterweight magnets and contrast strips on each side of the iron block; the counterweight magnets are at ends of the contrast strips; a pair of elastic metal sheets on the top surface of the iron block; the sheets are at sides of the hole separately and symmetrical with each other; at the end of the sheets, there is also a bending part. The thickness of the iron block is 2-3 em. The elastic sheet metal and the iron block are integrally-formed. The easily-operated stacking cone adopts the single hole suspension design, and the balance of iron block can be quickly adjusted by the counterweight magnets. The contrast strips on the side of iron block are beneficial for the adjustment of the stacking cone attitude. It is easy and convenient to operate the whole stacking cone and it has high efficiency.



- 1- KH/P/2019/00112 CN
- 2- A
- 3- An Easily-Operated Stacking Cone
- 4- Taizhou Dream Valley Technology Development Co., Ltd [CN]
- 5- Youqin, Zheng [CN] and Zaiye, Fei [CN]
- 6- Kimly IP Service
- 7- B63B 9/00
- 8- KH/P/2019/00112 CN
- 9- Receiving Date: 03/10/2019
CN Filing Date: 28/02/2017 CN Registration Number:
- 10-
- 11- The present invention discloses an easily-operated stacking cone, comprising an iron block with a hole, a pair of counterweight magnets and contrast strips on each side of the iron block; the counterweight magnets are at ends of the contrast strips; a pair of elastic metal sheets on the top surface of the iron block; the sheets are at sides of the hole separately and symmetrical with each other; at the end of the sheets, there is also a bending part. The thickness of the iron block is 2-3 em. The elastic sheet metal and the iron block are integrally-formed. The easily-operated stacking cone adopts the single hole suspension design, and the balance of iron block can be quickly adjusted by the counterweight magnets. The contrast strips on the side of iron block are beneficial for the adjustment of the stacking cone attitude. It is easy and convenient to operate the whole stacking cone and it has high efficiency.

12-



- ၅- KH/P/၅၀၅၆/၀၀၅၅၈ CN
- ၆- န
- ၇- A Double-Purpose Fixator for Clothes Hanger Rod
- ၈- Taizhou Dream Valley Technology Development Co., Ltd [CN]
- ၉- Yuelin, Wang [CN]
- ၁၀- Kimly IP Service
- ၁၁- F16B 12/00
- ၁၂- KH/P/၅၀၅၆/၀၀၅၅၈ CN
- ၁၃- Receiving Date: ၀၈/၅၀/၅၀၅၆
CN Filing Date: ၀၆/၀၅/၅၀၅၈ CN Registration Number:
- ၅၀-
- ၅၅- A double-purpose fixator for clothes hanger rod comprises a fixator body with a pair of fixed screws equipped in the body and a circular hole equipped in the fixator which can be inserted into the clothes hanger rod; And a square circle matches with the circular hole; The central position of each side of the square circle is equipped with a socket piece , and the outer side of the socket piece is designed with an elastomer; The socket piece and the circular hole can be buckled and removed together with the square circle. The invented dual-purpose fixator of cloths hanger rod has a circular hole on the body that can be inserted into the circular hanger rod, matching the circular hole, a detachable square circle. The square circle can be inserted into the square hanger rod by connecting the inserting sheet and the elastomer with the circular hole, so that when assembling the clothes hanger rod, the square hanger rod can be inserted. In this way, when assembling clothes hanger rod, the body can be assembled directly and the square circle can be assembled according to the need, which greatly reduces the difficulty of assembling.

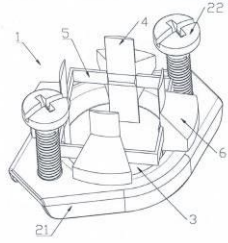


图1

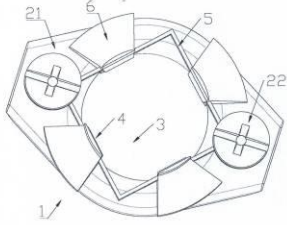


图2

- 1- KH/P/2019/00113 CN
- 2- A
- 3- A Double-Purpose Fixator for Clothes Hanger Rod
- 4- Taizhou Dream Valley Technology Development Co., Ltd [CN]
- 5- Yuelin, Wang [CN]
- 6- Kimly IP Service
- 7- F16B 12/00
- 8- KH/P/2019/00113 CN
- 9- Receiving Date: 03/10/2019
CN Filing Date: 09/01/2017 CN Registration Number:
- 10-
- 11- A double-purpose fixator for clothes hanger rod comprises a fixator body with a pair of fixed screws equipped in the body and a circular hole equipped in the fixator which can be inserted into the clothes hanger rod; And a square circle matches with the circular hole; The central position of each side of the square circle is equipped with a socket piece , and the outer side of the socket piece is designed with an elastomer; The socket piece and the circular hole can be buckled and removed together with the square circle. The invented dual-purpose fixator of cloths hanger rod has a circular hole on the body that can be inserted into the circular hanger rod, matching the circular hole, a detachable square circle. The square circle can be inserted into the square hanger rod by connecting the inserting sheet and the elastomer with the circular hole, so that when assembling the clothes hanger rod, the square hanger rod can be inserted. In this way, when assembling clothes hanger rod, the body can be assembled directly and the square circle can be assembled according to the need, which greatly reduces the difficulty of assembling.

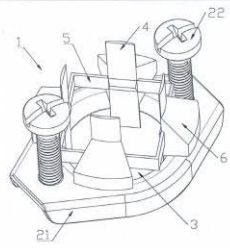


图1

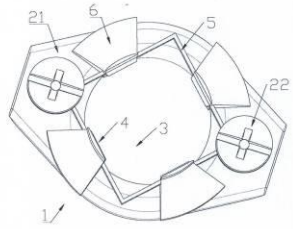


图2

- ၅- KH/P/၂၀၁၆/၀၀၁၁၆ CN
- ၆- ဂ်
- ၇- A Galvanized Iron Sheet Punching Jig
- ၈- Taizhou Dream Valley Technology Development Co., Ltd [CN]
- ၉- Hongmei, Sun [CN]
- ၁၀- Kimly IP Service
- ၁၁- B21D 28/26
- ၁၂- KH/P/၂၀၁၆/၀၀၁၁၆ CN
- ၁၃- Receiving Date: ၀၈/၁၀/၂၀၁၆
CN Filing Date: ၁၂/၀၈/၂၀၁၆ CN Registration Number:
- ၁၄-
- ၁၅- The present invention discloses a galvanized iron sheet punching jig, comprising a support frame with working platform which is characterized in that a strong magnetic strip and a strip groove are set on it; and several pressing hole metal blocks are set in the strip groove; the pressing hole metal blocks are independent from each other; a slide rail is set on the support frame; the slide rail is parallel to the working platform, and a support block is slidably set on the slide rail; the support block and the pressing hole metal block can cooperate with each other. Because the working platform of galvanized iron sheet punching jig is set with a strong magnetic strip, the galvanized iron sheet can be laid flat on the working platform, and holes can be formed quickly on the surface of the galvanized iron sheet by the combination of the strip groove and the various shapes of the pressing hole metal blocks inside the strip groove. A support block is slidably designed on the support frame of the working platform. The support block and the pressing hole metal block can be adjusted in the same straight line, which greatly accelerates punching and improves the working efficiency.

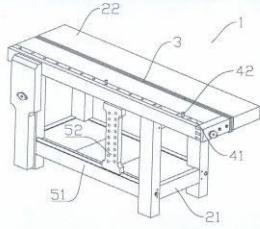


图1

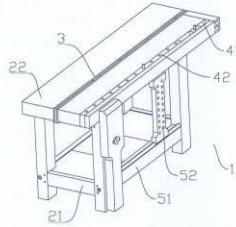


图2

- 1- KH/P/2019/00114 CN
- 2- A
- 3- A Galvanized Iron Sheet Punching Jig
- 4- Taizhou Dream Valley Technology Development Co., Ltd [CN]
- 5- Hongmei, Sun [CN]
- 6- Kimly IP Service
- 7- B21D 28/26
- 8- KH/P/2019/00114 CN
- 9- Receiving Date: 03/10/2019
CN Filing Date: 12/03/2017 CN Registration Number:
- 10-
- 11- The present invention discloses a galvanized iron sheet punching jig, comprising a support frame with working platform which is characterized in that a strong magnetic strip and a strip groove are set on it; and several pressing hole metal blocks are set in the strip groove; the pressing hole metal blocks are independent from each other; a slide rail is set on the support frame; the slide rail is parallel to the working platform, and a support block is slidably set on the slide rail; the support block and the pressing hole metal block can cooperate with each other. Because the working platform of galvanized iron sheet punching jig is set with a strong magnetic strip, the galvanized iron sheet can be laid flat on the working platform, and holes can be formed quickly on the surface of the galvanized iron sheet by the combination of the strip groove and the various shapes of the pressing hole metal blocks inside the strip groove. A support block is slidably designed on the support frame of the working platform. The support block and the pressing hole metal block can be adjusted in the same straight line, which greatly accelerates punching and improves the working efficiency.

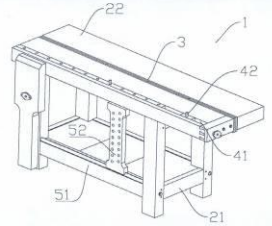


图1

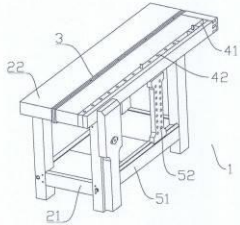


图2

၅- KH/P/၂၀၁၉/၀၀၅၅၉ CN

၆- က်

၇- A Pressure Relief Valve for Cooling Pipe of Ultra-High-Molecular Weight Polyethylene Extruder for Pipe Production

၈- Taizhou Dream Valley Technology Development Co., Ltd [CN]

၉- Haiping, Wang [CN]

၁၀- Kimly IP Service

၁၁- B29C 47/88

၁၂- KH/P/၂၀၁၉/၀၀၅၅၉ CN

၁၃- Receiving Date: ၀၈/၅၀/၂၀၁၉

CN Filing Date: ၅၉/၀၈/၂၀၁၆ CN Registration Number:

၁၄-

၁၅- The invention discloses a pressure relief valve for cooling pipe of ultra-high-molecular weight polyethylene extruder for pipe production, comprising a cooling pipe connector, whereat a first air pressure telescopic rod is disposed, and a second air pressure telescopic rod is further installed on the first air pressure telescopic rod. Several stream outlets and exhaust pipes are arranged on the cooling pipe connector. The opening and closing of stream outlets and exhaust pipes are controlled by the first air pressure telescopic rod and second air pressure telescopic rod, wherein, the first air pressure telescopic rod and second air pressure telescopic rod are connected by high damping slide, and a layer of metal gauze is equipped with the stream outlets. Because two air pressure telescopic rods are installed on the connector of the pressure relief valve for cooling pipe of ultra-high-molecular weight polyethylene extruder for pipe production herein invention, these two telescopic rods will extend outward and open the stream outlets and exhaust pipes set on the connector to relieve pressure, when the inner pressure increases. Thus, the expansion and explosion of the cooling pipe are avoided.

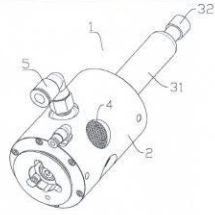


图1

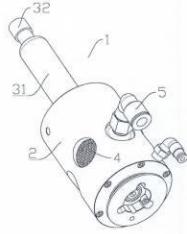


图2

- 1- KH/P/2019/00115 CN
- 2- A
- 3- A Pressure Relief Valve for Cooling Pipe of Ultra-High-Molecular Weight Polyethylene Extruder for Pipe Production
- 4- Taizhou Dream Valley Technology Development Co., Ltd [CN]
- 5- Haiping, Wang [CN]
- 6- Kimly IP Service
- 7- B29C 47/88
- 8- KH/P/2019/00115 CN
- 9- Receiving Date: 03/10/2019
CN Filing Date: 19/03/2016 CN Registration Number:
- 10-
- 11- TThe invention discloses a pressure relief valve for cooling pipe of ultra-high-molecular weight polyethylene extruder for pipe production, comprising a cooling pipe connector, whereat a first air pressure telescopic rod is disposed, and a second air pressure telescopic rod is further installed on the first air pressure telescopic rod. Several stream outlets and exhaust pipes are arranged on the cooling pipe connector. The opening and closing of stream outlets and exhaust pipes are controlled by the first air pressure telescopic rod and second air pressure telescopic rod, wherein, the first air pressure telescopic rod and second air pressure telescopic rod are connected by high damping slide, and a layer of metal gauze is equipped with the stream outlets. Because two air pressure telescopic rods are installed on the connector of the pressure relief valve for cooling pipe of ultra-high-molecular weight polyethylene extruder for pipe production herein invention, these two telescopic rods will extend outward and open the stream outlets and exhaust pipes set on the connector to relieve pressure, when the inner pressure increases. Thus, the expansion and explosion of the cooling pipe are avoided.

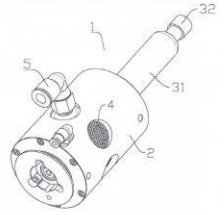


图1

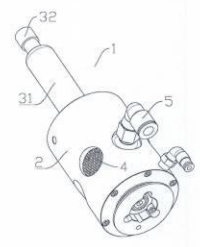


图2

- ၅- KH/P/၂၀၅၆/၀၀၅၅၆ CN
 - ၆- က်
 - ၇- Acer Truncatum Buge Herbal Lip Balm and Preparation Method Thereof
 - ၈- SOUTHWEST FORESTRY UNIVERSITY [CN]
 - ၉- LI Xiaoying [CN] and QIU Zonghai [CN]
 - ၁၀- Kimly IP Service
 - ၁၁- A61K 8/97
 - ၁၂- KH/P/၂၀၅၆/၀၀၅၅၆ CN
 - ၁၃- Receiving Date: ၀၆/၅၀/၂၀၅၆
CN Filing Date: ၂၆/၀၆/၂၀၅၆ CN Registration Number:
 - ၁၄-
 - ၁၅- The present invention discloses an Acer truncatum Buge herbal lip balm and a preparation method thereof, where the Acer truncatum Buge herbal lip balm is made from the following raw materials: and the following raw materials: 40-60 g of astragalus membranaceus, 50 ml of peppermint oil, 320-480 g of beeswax, 40-60 g of sanguisorba officinalis, 80-120 g of lithospermum erythrorhizon, 2-4 g of mirabilite, 4.8-7.2 g of borneol, and 800 ml of Acer truncatum Buge seed oil, through the following steps: a. grinding the borneol and the mirabilite into fine powder, and finely sieving for being ready for use; b preparing Acer truncatum Buge seeds into Acer truncatum Buge seed oil; and c. heating the Acer truncatum Buge seed oil, sequentially adding the herbal components, and mixing; the raw materials used in the present invention are low in price, the preparation method is simple, the production cost is low, the Acer truncatum Buge seed oil is rich in vitamin E and SOD as well as herbal components, and thus not only has a significant moisturizing effect, but also has a good anti-inflammatory effect.
 - ၁၆ None
-

- 1- KH/P/2019/00116 CN
- 2- A
- 3- Acer Truncatum Buge Herbal Lip Balm and Preparation Method Thereof
- 4- SOUTHWEST FORESTRY UNIVERSITY [CN]
- 5- LI Xiaoying [CN] and QIU Zonghai [CN]
- 6- Kimly IP Service
- 7- A61K 8/97
- 8- KH/P/2019/00116 CN
- 9- Receiving Date: 04/10/2019
CN Filing Date: 25/08/2012 CN Registration Number:
- 10-
- 11- The present invention discloses an Acer truncatum Buge herbal lip balm and a preparation method thereof, where the Acer truncatum Buge herbal lip balm is made from the following raw materials: and the following raw materials: 40-60 g of astragalus membranaceus, 50 ml of peppermint oil, 320-480 g of beeswax,

40-60 g of *sanguisorba officinalis*, 80-120 g of *lithospermum erythrorhizon*, 2-4 g of mirabilite, 4.8-7.2 g of borneol, and 800 ml of Acer truncatum Buge seed oil, through the following steps: a. grinding the borneol and the mirabilite into fine powder, and finely sieving for being ready for use; b preparing Acer truncatum Buge seeds into Acer truncatum Buge seed oil; and c. heating the Acer truncatum Buge seed oil, sequentially adding the herbal components, and mixing; the raw materials used in the present invention are low in price, the preparation method is simple, the production cost is low, the Acer truncatum Buge seed oil is rich in vitamin E and SOD as well as herbal components, and thus not only has a significant moisturizing effect, but also has a good anti-inflammatory effect.

12- None

១- KH/P/២០១៩/០០១១៧ CN
២- ក
៣- Method for Evaluating Cd Resistance of Capsicum in Different Planting Soils

៤- GUIZHOU CHILI INSTITUTE [CN]

៥- PENG Guihua [CN]; XING Dan [CN]; WANG Yongping [CN]; ZHANG Aimin [CN]; LIAO Fangfang [CN]; ZHAN Y ongfa [CN] and S U Dan FU Wenting [CN]

៦- Kimly IP Service

៧- A01G 22/00

៨- KH/P/២០១៩/០០១១៧ CN

៩- Receiving Date: ០៤/១០/២០១៩

CN Filing Date: ២៤/០៩/២០១៩ CN Registration Number:

១០-

១១- The present invention discloses a method for evaluating Cd resistance of capsicum in different planting soils. The method includes collecting a soil sample that is not contaminated by cadmium (Cd) under natural conditions; preparing and potting Cd-contaminated soils of different contamination degrees and different types; respectively transplanting capsicum seedlings into the prepared Cd-contaminated soils of different contamination degrees and different types, and planting and managing the capsicum according to a conventional method; testing the physiological indexes and morphological indexes of the capsicum transplanted into different soils; calculating the Cd resistance coefficients of all the indexes of the capsicum, and conducting principal component analysis on the Cd resistance coefficients; and comprehensively evaluating the Cd resistance of the capsicum under different Cd contamination degrees and in different planting soils by a subordination function method. The method of the present invention can accurately and scientifically evaluate the difference of the Cd resistance of the capsicum under different Cd contamination degrees and in different planting soils, thus providing a theoretical basis for capsicum planting and soil improvement.

១២ None

- 1- KH/P/2019/00117 CN
- 2- A
- 3- Method for Evaluating CD Resistance of Capsicum in Different Planting Soils
- 4- GUIZHOU CHILI INSTITUTE [CN]
- 5- PENG Guihua [CN]; XING Dan [CN]; WANG Yongping [CN]; ZHANG Aimin [CN]; LIAO Fangfang [CN]; ZHAN Y ongfa [CN] and S U Dan FU Wenting [CN]
- 6- Kimly IP Service
- 7- A01G 22/00
- 8- KH/P/2019/00117 CN
- 9- Receiving Date: 04/10/2019
CN Filing Date: 24/09/2015 CN Registration Number:

10-

11- The present invention discloses a method for evaluating Cd resistance of capsicum in different planting soils. The method includes collecting a soil sample that is not contaminated by cadmium (Cd) under natural conditions; preparing and potting Cd-contaminated soils of different contamination degrees and different types; respectively transplanting capsicum seedlings into the prepared Cd-contaminated soils of different contamination degrees and different types, and planting and managing the capsicum according to a conventional method; testing the physiological indexes and morphological indexes of the capsicum transplanted into different soils; calculating the Cd resistance coefficients of all the indexes of the capsicum, and conducting principal component analysis on the Cd resistance coefficients; and comprehensively evaluating the Cd resistance of the capsicum under different Cd contamination degrees and in different planting soils by a subordination function method. The method of the present invention can accurately and scientifically evaluate the difference of the Cd resistance of the capsicum under different Cd contamination degrees and in different planting soils, thus providing a theoretical basis for capsicum planting and soil improvement.

12- None

- ១- KH/P/២០១៩/០០១១៨ CN
- ២- ក
- ៣- Insecticide Composition Containing Tolfenpyrad and Cyantraniliprole

- ៤- Institute of Protection and Agro-Products Safety, Anhui
Academy of Agricultural Science [CN] and Rice Research Institute of Anhui
Academy of Agricultural Sciences [CN]
- ៥- Xuexiang Ren [CN]; Zhenghe Ye [CN]; Shimei Wang [CN]; Yang Zhang [CN]
and Xianyan Su [CN]
- ៦- ABACUS IP
- ៧- A01N 43/56
- ៨- KH/P/២០១៩/០០១១៨ CN
- ៩- Receiving Date: ០៧/១០/២០១៩
CN Filing Date: ០៦/១០/២០១៦ CN Registration Number:
- ១០-
- ១១- The invention patent relates to an insecticide composition containing tolfe n pyrad and cyantraniliprole, which belongs to the field of chemical control, is composed of active ingredients, i.e. tolfe n pyrad and cyantraniliprole, and additives thereof, and has good synergistic effect on the control of *Cnaphalocrocis medinalis* Guenee. The synergistic ratio of the indoor bioassay of the insecticide composition to *Cnaphalocrocis medinalis* Guenee is 80:1 - 1:80. The field experiment shows that the different dosage forms of two pharmaceutical compositions have good control effect on the *Cnaphalocrocis medinalis* Guenee. The control effect on the *Cnaphalocrocis medinalis* Guenee is more than 88%, 7 days after administration, and the control effect on the *Cnaphalocrocis medinalis* Guenee is more than 91%, 14 days after administration, which is significantly higher than that of a frequently-used agent Coragen. The invention patent has the characteristics of significant synergistic effect, good control effect, low dosage, safety for environment and target organisms, and one composition with multiple purposes, and the composition can control other pests (such as *chilo suppressalis* and *tryporyza incertulas*) on the rice, and can also have good effect

of drug resistance of diminishing the *Cnaphalocrocis medinalis* Guenee to chlorantraniliprole.

9 5 None

- 1- KH/P/2019/00118 CN
- 2- A
- 3- Insecticide Composition Containing Tolfenpyrad and Cyantraniliprole
- 4- Institute of Protection and Agro-Products Safety, Anhui
Academy of Agricultural Science [CN] and Rice Research Institute of Anhui
Academy of Agricultural Sciences [CN]
- 5- Xuexiang Ren [CN]; Zhenghe Ye [CN]; Shimei Wang [CN]; Yang Zhang [CN]
and Xianyan Su [CN]

- 6- ABACUS IP
- 7- A01N 43/56
- 8- KH/P/2019/00118 CN
- 9- Receiving Date: 07/10/2019
CN Filing Date: 06/10/2016 CN Registration Number:
- 10-
- 11- The invention patent relates to an insecticide composition containing tolfenpyrad and cyantraniliprole, which belongs to the field of chemical control, is composed of active ingredients, i.e. tolfenpyrad and cyantraniliprole, and additives thereof, and has good synergistic effect on the control of *Cnaphalocrocis medinalis* Guenee. The synergistic ratio of the indoor bioassay of the insecticide composition to *Cnaphalocrocis medinalis* Guenee is 80:1 - 1:80. The field experiment shows that the different dosage forms of two pharmaceutical compositions have good control effect on the *Cnaphalocrocis medinalis* Guenee. The control effect on the *Cnaphalocrocis medinalis* Guenee is more than 88%, 7 days after administration, and the control effect on the *Cnaphalocrocis medinalis* Guenee is more than 91%, 14 days after administration, which is significantly higher than that of a frequently-used agent Coragen. The invention patent has the characteristics of significant synergistic effect, good control effect, low dosage, safety for environment and target organisms, and one composition with multiple purposes, and the composition can control other pests (such as *chilo suppressalis* and *tryporyza incertulas*) on the rice, and can also have good effect of drug resistance of diminishing the *Cnaphalocrocis medinalis* Guenee to chlorantraniliprole.
- 12- None
-

១- KH/P/២០១៩/០០១១៩ CN
២- ក
៣- System and Method for Remotely Controlling an Electronic Gaming Device from a Mobile Device

៤- NOVOMATIC AG [AT]

៥- Johann F. Graf [CN] and Tomasz Zajac [CN]

៦- ABACUS IP

៧- G07F 17/32

៨- KH/P/២០១៩/០០១១៩ CN

៩- Receiving Date: ០៧/១០/២០១៩

CN Filing Date: ០៧/០៣/២០១៩ CN Registration Number:

១០-

១១- A system and method for controlling an electronic gaming machine ("EGM") from a mobile device during a remote access play session. The EGM is switched between a local access mode in which the inputs on the EGM are active and a remote access mode in which the inputs on the EGM are de-activated and a player interfaces the EGM using a mobile device such as a smartphone or a tablet computer. During remote access play sessions, all critical game play operations continue to be performed exclusively on the EGM and not on the mobile device. Critical game play operations include random number generation and determination of game outcome. Game content, including video, screenshot images and audio of the game are transmitted to the mobile device for display to the player. Player input and selections are made on the mobile device.

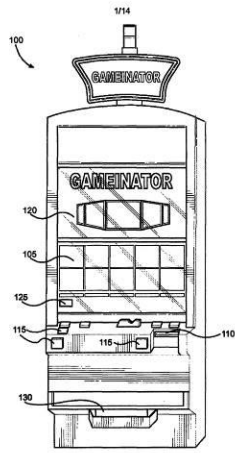


FIG. 1
Prior Art

- 1- KH/P/2019/00119 CN
- 2- A
- 3- System and Method for Remotely Controlling an Electronic Gaming Device from a Mobile Device
- 4- NOVOMATIC AG [AT]
- 5- Johann F. Graf [CN] and Tomasz Zajac [CN]
- 6- ABACUS IP
- 7- G07F 17/32
- 8- KH/P/2019/00119 CN
- 9- Receiving Date: 07/10/2019
CN Filing Date: 07/03/2014 CN Registration Number:
- 10-
- 11- A system and method for controlling an electronic gaming machine ("EGM") from a mobile device during a remote access play session. The EGM is switched between a local access mode in which the inputs on the EGM are active and a remote access mode in which the inputs on the EGM are de-activated and a player interfaces the EGM using a mobile device such as a smartphone or a tablet computer. During remote access play sessions, all critical game play operations continue to be performed exclusively on the EGM and not on the mobile device. Critical game play operations include random number generation and determination of game outcome. Game content, including video, screenshot images and audio of the game are transmitted to the mobile device for display to the player. Player input and selections are made on the mobile device.

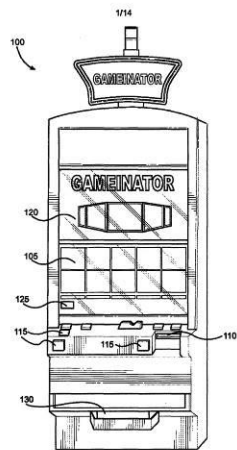


FIG. 1
Prior Art

- ၅- KH/P/၂၀၁၉/၀၀၁၂၀ CN
- ၆- က်
- ၇- Straw Fiber Reinforced Sprayable Phosphogypsum-Based Fire-Proof Mortar, and Production Method and Use Thereof

- ၈- MAANSHAN MCC17 ENGINEERING TECHNOLOGY
CO., LTD
[CN]
- ၉- Qian Yuandi [CN]; Jin Rencai [CN]; Lei Tuanjie [CN]; Wang Xiaoping [CN]; Wang Hui [CN]; Li Yahui [CN] and Huang Weijun [CN]
- ၁၀- ABACUS IP
- ၁၁- C04B 28/14
- ၁၂- KH/P/၂၀၁၉/၀၀၁၂၀ CN
- ၁၃- Receiving Date: ၀၇/၁၀/၂၀၁၉
CN Filing Date: ၂၉/၀၉/၂၀၁၉ CN Registration Number:

- ၁၄-
- ၁၅- The present invention discloses a straw fiber reinforced sprayable phosphogypsum-based lightweight fireproof mortar and production method and use thereof, relating to the technical field of building materials. The straw fiber reinforced sprayable phosphogypsum-based fire-proof mortar in the present invention comprises, in percentages 5 by weight, the following raw materials: composite cementitious material 65-85%, lightweight fine aggregate 10-30%, carbon fibers 0.6-2.8%, straw fibers 0.2-1.5%, high molecular polymer 0.4-2.5%, organosilane coupling agent 0.8-2.4%, high-performance compound water reducing agent 0.1-0.5%. By adopting the technical solution of the present invention, the fire protection capability of the mortar can be effectively improved, thereby reducing the risk of fire in the steel structure building; and the mortar material is convenient for use in construction and firmly bonded with the steel structure building

- ၁၆- None

- 1- KH/P/2019/00120 CN
- 2- A
- 3- Straw Fiber Reinforced Sprayable Phosphogypsum-Based Fire-Proof Mortar,
and Production Method and Use Thereof
- 4- MAANSHAN MCC17 ENGINEERING TECHNOLOGY
CO., LTD
[CN]
- 5- Qian Yuandi [CN]; Jin Rencai [CN]; Lei Tuanjie [CN]; Wang Xiaoping [CN]; Wang
Hui [CN]; Li Yahui [CN] and Huang Weijun [CN]
- 6- ABACUS IP
- 7- C04B 28/14
- 8- KH/P/2019/00120 CN

9- Receiving Date: 07/10/2019

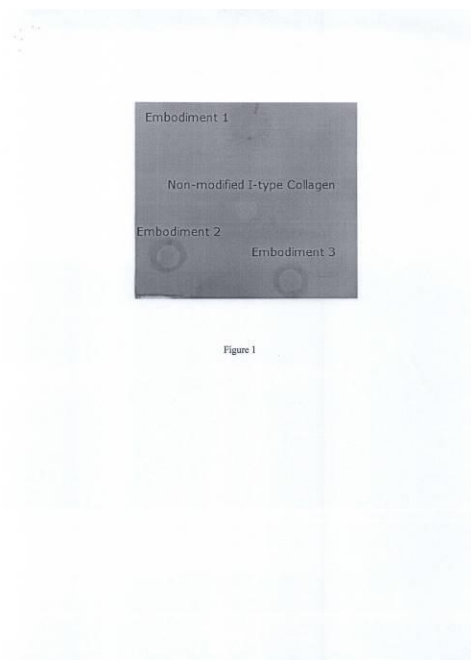
CN Filing Date: 25/09/2018 CN Registration Number:

10-

11- The present invention discloses a straw fiber reinforced sprayable phosphogypsum-based lightweight fireproof mortar and production method and use thereof, relating to the technical field of building materials. The straw fiber reinforced sprayable phosphogypsum-based fire-proof mortar in the present invention comprises, in percentages 5 by weight, the following raw materials: composite cementitious material 65-85%, lightweight fine aggregate 10-30%, carbon fibers 0.6-2.8%, straw fibers 0.2-1.5%, high molecular polymer 0.4-2.5%, organosilane coupling agent 0.8-2.4%, high-performance compound water reducing agent 0.1-0.5%. By adopting the technical solution of the present invention, the fire protection capability of the mortar can be effectively improved, thereby reducing the risk of fire in the steel structure building; and the mortar material is convenient for use in construction and firmly bonded with the steel structure building

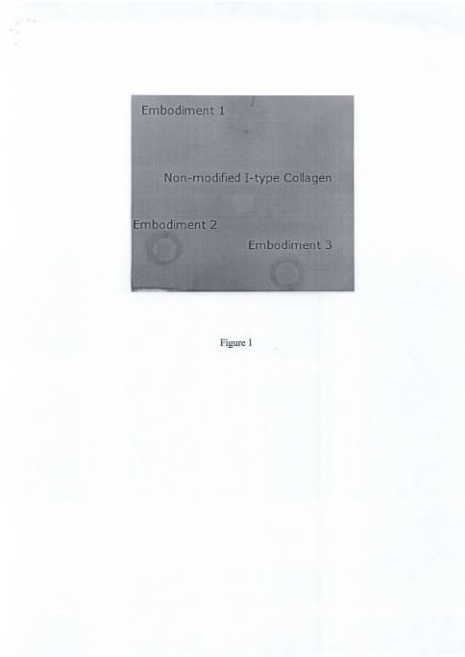
12- None

- ၅- KH/P/၂၀၁၆/၀၀၁၂၅ CN
- ၆- က
- ၇- METHOD FOR PREPARING ANTIBACTERIAL COLLAGEN
- ၈- QILU UNIVERSITY OF TECHNOLOGY [CN]
- ၉- Yulu WANG [CN] and Liqiang JIN [CN]
- ၁၀- ABACUS IP
- ၁၁- C08L 89/00
- ၁၂- KH/P/၂၀၁၆/၀၀၁၂၅ CN
- ၁၃- Receiving Date: ၁၆/၁၀/၂၀၁၆
CN Filing Date: ၂၆/၁၀/၂၀၁၆ CN Registration Number:
- ၁၄-
- ၁၅- A method for preparing an antibacterial collagen, comprising the steps of: (1) dissolving collagen in a buffer solution, and controlling the mass concentration of the collagen to be 0.1-15%, thereby obtaining a collagen solution; (2) adding modified triclosan into the collagen solution obtained in step (1), heating to 25-50 0 , and reacting for 0.1-48 hours, thereby obtaining an antibacterial collagen solution; (3) dialyzing the antibacterial collagen solution obtained in step (2) at a temperature of 0-40 for 0.5-96 hours, and freeze-drying, thereby obtaining the antibacterial collagen; in the antibacterial collagen prepared by the method disclosed in the present invention, the antibacterial components are firmly combined with the collagen by covalent bonds, achieving a durable antibacterial effect; if it is prepared into biomedical materials such as antibacterial collagen gel, collagen sponge, wound dressing and cell scaffold of tissue engineering, etc., the materials possess antibacterial effect during their whole service cycle.



- 1- KH/P/2019/00121 CN
- 2- A
- 3- METHOD FOR PREPARING ANTIBACTERIAL COLLAGEN
- 4- QILU UNIVERSITY OF TECHNOLOGY [CN]
- 5- Yulu WANG [CN] and Liqiang JIN [CN]
- 6- ABACUS IP
- 7- C08L 89/00
- 8- KH/P/2019/00121 CN
- 9- Receiving Date: 14/10/2019
CN Filing Date: 25/10/2016 CN Registration Number:
- 10-
- 11- A method for preparing an antibacterial collagen, comprising the steps of: (1) dissolving collagen in a buffer solution, and controlling the mass concentration of the collagen to be 0.1-15%, thereby obtaining a collagen solution; (2) adding modified triclosan into the collagen solution obtained in step (1), heating to 25-50 0 , and reacting for 0.1-48 hours, thereby obtaining an antibacterial collagen solution; (3) dialyzing the antibacterial collagen solution obtained in step (2) at a temperature of 0-40 for 0.5-96 hours, and freeze-drying, thereby obtaining the antibacterial collagen; in the antibacterial collagen prepared by the method disclosed in the present invention, the antibacterial components are firmly combined with the collagen by covalent bonds, achieving a durable antibacterial effect; if it is prepared into biomedical materials such as antibacterial collagen gel, collagen sponge, wound dressing and cell scaffold of tissue engineering, etc., the materials possess antibacterial effect during their whole service cycle.

12-



១- KH/P/២០១៩/០០១២២ CN

២- ក

៣- ANTIBACTERIAL LEATHER FINISHING AGENT AND PREPARATION
METHOD THEREOF

៤- QILU UNIVERSITY OF TECHNOLOGY [CN]

៥- WANG YULU [CN] and JIN LIQIANG [CN]

៦- ABACUS IP

៧- C09D 133/04

៨- KH/P/២០១៩/០០១២២ CN

៩- Receiving Date: ១៤/១០/២០១៩

CN Filing Date: ២៥/១០/២០១៦ CN Registration Number:

២០១៦១០៩៤០២១២.៧

១០-

១១- The present invention relates to an antibacterial leather finishing agent and a preparation method thereof; the antibacterial leather finishing agent comprising the components in parts by weight: 1-20 parts of antibacterial casein, 0-19 parts of a film-forming substance, 0-5 parts of a solvent, 0-5 parts of a surfactant, 0-3 parts of a pigment paste or dye, 0-3 parts of a plasticizer, 0-3 parts of a feeling agent, 0-3 parts of a thickener and 80-160 parts of water; the method for preparing the antibacterial leather finishing agent, comprising the steps of: mixing water and antibacterial casein, stirring, heating to 50-90°C after the antibacterial casein is completely dissolved, sequentially adding a surfactant, a pigment paste or a dye, a plasticizer, a feeling agent, a thickener and a solvent, and stirring for 0.5-5 hours to uniformly mix the raw materials, thereby obtaining the antibacterial leather finishing agent; the antibacterial group is grafted to casein, and is used as the main component of the finishing agent; the antibacterial group is firmly fixed in the finishing agent, enabling the leather and products to be antibacterial and mildew-proof during prolonged periods of use.

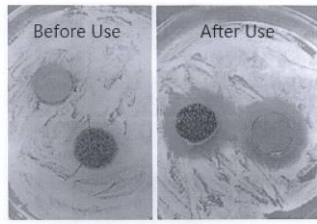


Figure 1

- 1- KH/P/2019/00122 CN
- 2- A
- 3- ANTIBACTERIAL LEATHER FINISHING AGENT AND PREPARATION
METHOD THEREOF
- 4- QILU UNIVERSITY OF TECHNOLOGY [CN]
- 5- WANG YULU [CN] and JIN LIQIANG [CN]
- 6- ABACUS IP
- 7- C09D 133/04
- 8- KH/P/2019/00122 CN
- 9- Receiving Date: 14/10/2019
CN Filing Date: 25/10/2016 CN Registration Number: 201610940212.7
- 10-
- 11- The present invention relates to an antibacterial leather finishing agent and a preparation method thereof; the antibacterial leather finishing agent comprising the components in parts by weight: 1-20 parts of antibacterial casein, 0-19 parts of a film-forming substance, 0-5 parts of a solvent, 0-5 parts of a surfactant, 0-3 parts of a pigment paste or dye, 0-3 parts of a plasticizer, 0-3 parts of a feeling agent, 0-3 parts of a thickener and 80-160 parts of water; the method for preparing the antibacterial leather finishing agent, comprising the steps of: mixing water and antibacterial casein, stirring, heating to 50-90°C after the antibacterial casein is completely dissolved, sequentially adding a surfactant, a pigment paste or a dye, a plasticizer, a feeling agent, a thickener and a solvent, and stirring for 0.5-5 hours to uniformly mix the raw materials, thereby obtaining the antibacterial leather finishing agent; the antibacterial group is grafted to casein, and is used as the main component of the finishing agent; the antibacterial group is firmly fixed in the finishing agent, enabling the leather and products to be antibacterial and mildew-proof during prolonged periods of use.

12-

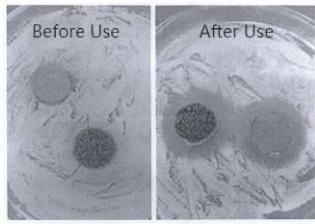


Figure 1

- ១- KH/P/២០១៩/០០១២៣ CN
 - ២- ក
 - ៣- Roof Turf Matrix with Lentinula Edodes Mushroom Bran and Biogas Slurry as Main Ingredients and Preparation Method Thereof

 - ៤- ZHEJIANG UNIVERSITY OF SCIENCE AND TECHNOLOGY [CN]
 - ៥- ZHANG CHANG AI [CN]; CAO DEBIN [CN]; XIN SHURONG [CN]; QU LING [CN] and LI GUANDONG [CN]
 - ៦- CLIP IP CONSULTING SERVICE
 - ៧- C05G 1/00
 - ៨- KH/P/២០១៩/០០១២៣ CN
 - ៩- Receiving Date: ១៧/១០/២០១៩
CN Filing Date: ២៣/០៧/២០១៥ CN Registration Number:
២០១៥១០៤៣៨៩៨៥.០

 - ១០-
 - ១១- The present invention relates to a roof turf matrix with Lentinula edodes mushroom bran and biogas slurry as main ingredients and a preparation method thereof. The roof turf matrix has the following components: Lentinula edodes mushroom bran, biogas slurry, bean dregs, clam shell powder, lime powder, light calcium carbonate, and ternary compound fertilizers; and the present invention also relates to a method for preparing the roof turf matrix. The roof turf matrix with Lentinula edodes mushroom bran and biogas slurry as main ingredients of the present invention is mainly composed of basic dry substances of saw dust or wood chips of the Lentinula edodes mushroom bran, and is supplemented by the bean dregs and the clam shell powder. The roof turf matrix not only effectively utilizes the above-mentioned waste resources, and under the premise of meeting the requirements of turf growth, has a low density and is suitable for laying on the top surface of a building, and solves the disadvantage that the existing turf matrix is not suitable for laying on the top layer of the building.
 - ១២ None
-

- 1- KH/P/2019/00123 CN
- 2- A
- 3- Roof Turf Matrix with Lentinula Edodes Mushroom Bran and Biogas Slurry as Main Ingredients and Preparation Method Thereof
- 4- ZHEJIANG UNIVERSITY OF SCIENCE AND TECHNOLOGY [CN]
- 5- ZHANG CHANG AI [CN]; CAO DEBIN [CN]; XIN SHURONG [CN]; QU LING [CN] and LI GUANDONG [CN]
- 6- CLIP IP CONSULTING SERVICE
- 7- C05G 1/00
- 8- KH/P/2019/00123 CN
- 9- Receiving Date: 17/10/2019

10-

11- The present invention relates to a roof turf matrix with Lentinula edodes mushroom bran and biogas slurry as main ingredients and a preparation method thereof. The roof turf matrix has the following components: Lentinula edodes mushroom bran, biogas slurry, bean dregs, clam shell powder, lime powder, light calcium carbonate, and ternary compound fertilizers; and the present invention also relates to a method for preparing the roof turf matrix. The roof turf matrix with Lentinula edodes mushroom bran and biogas slurry as main ingredients of the present invention is mainly composed of basic dry substances of saw dust or wood chips of the Lentinula edodes mushroom bran, and is supplemented by the bean dregs and the clam shell powder. The roof turf matrix not only effectively utilizes the above-mentioned waste resources, and under the premise of meeting the requirements of turf growth, has a low density and is suitable for laying on the top surface of a building, and solves the disadvantage that the existing turf matrix is not suitable for laying on the top layer of the building.

12- None

- ១- KH/P/២០១៩/០០១២៤ CN
 - ២- ក
 - ៣- A METHOD FOR TUMBLING CHINESE MILK VETCH IN A RICE FIELD

 - ៤- SOIL AND FERTILIZER INSTITUTE OF HUNAN PROVINCE [CN]
 - ៥- LIAO Yulin [CN]; NIE Jun [CN]; XIE Jian [CN]; LU Yanhong [CN]; YANG Zengping [CN] and ZHOU Xing [CN]
 - ៦- Kimly IP Service
 - ៧- A01B 79/02
 - ៨- KH/P/២០១៩/០០១២៤ CN
 - ៩- Receiving Date: ២២/១០/២០១៩
CN Filing Date: ៣១/០៧/២០១៣ CN Registration Number:
 - ១០-
 - ១១- A method for tumbling Chinese milk vetch in a rice field includes the following steps: a. ditch cleaning and water drainage in the field: during the growth of the Chinese milk vetch, dredging and cleaning a drainage ditch of a planting field of the Chinese milk vetch, so that the highest water level in the field is not higher than 0.5 em; b. dry tillage for the Chinese milk vetch; plowing the Chinese milk vetch when the height of field water during a flowering period of the Chinese milk vetch is maintained to be 0.25-1.25 em; c. shallow water wet management: after the Chinese milk vetch is tumbled, water is maintained to be provided in the field and the highest water level is not higher than 1.25 em so that the Chinese milk vetch is retted for 3-8 days, and then the rice field can be raked and fertilized and early rice can be transplanted; and d. early rice shallow water management: after an early rice is transplanted, the height of the field water is below 3cm. The present invention optimizes the biomass and nutrient accumulation of the Chinese milk vetch, decreases the demand for tillage power, reduces a reducing toxic substance, and greatly improves the labor efficiency
 - ១២ None
-

- 1- KH/P/2019/00124 CN
- 2- A
- 3- A METHOD FOR TUMBLING CHINESE MILK VETCH IN A RICE FIELD
- 4- SOIL AND FERTILIZER INSTITUTE OF HUNAN PROVINCE [CN]
- 5- LIAO Yulin [CN]; NIE Jun [CN]; XIE Jian [CN]; LU Yanhong [CN]; YANG Zengping [CN] and ZHOU Xing [CN]
- 6- Kimly IP Service
- 7- A01B 79/02
- 8- KH/P/2019/00124 CN
- 9- Receiving Date: 22/10/2019
CN Filing Date: 31/07/2013 CN Registration Number:
- 10-
- 11- A method for tumbling Chinese milk vetch in a rice field includes the following

steps: a. ditch cleaning and water drainage in the field: during the growth of the Chinese milk vetch, dredging and cleaning a drainage ditch of a planting field of the Chinese milk vetch, so that the highest water level in the field is not higher than 0.5 em; b. dry tillage for the Chinese milk vetch; plowing the Chinese milk vetch when the height of field water during a flowering period of the Chinese milk vetch is maintained to be 0.25-1.25 em; c. shallow water wet management: after the Chinese milk vetch is tumbled, water is maintained to be provided in the field and the highest water level is not higher than 1.25 em so that the Chinese milk vetch is retted for 3-8 days, and then the rice field can be raked and fertilized and early rice can be transplanted; and d. early rice shallow water management: after an early rice is transplanted, the height of the field water is below 3cm. The present invention optimizes the biomass and nutrient accumulation of the Chinese milk vetch, decreases the demand for tillage power, reduces a reducing toxic substance, and greatly improves the labor efficiency

12- None

- ၅- KH/P/၂၀၁၆/၀၀၁၂၆ CN
- ၆- က်
- ၇- Method for Freely Sowing and Recycling Chinese Milk Vetch and for Reserving the Seeds of the Chinese Milk Vetch for Planting in Rice Field
- ၈- Soil And Fertilizer Institute Of Hunan Province [CN]; Institute of Agricultural Resources and Regional Planning,
Chinese Academy of Agricultural Sciences (CAAS)
[CN] and Institute of Environment and Sustainable Development in
Agriculture, Chinese Academy of Agricultural Sciences (CAAS)
[CN]
- ၉- LU Yanhong [CN]; LIAO Yulin [CN]; XIE Jian [CN]; NIE Jun [CN]; CAO Weidong [CN]; YANG Zengping [CN]; WU Cuixia [CN]; SUN Yutao [CN]; WEI Xianglin [CN] and ZHOU Xing [CN]
- ၁၀- Kimly IP Service
- ၁၁- A01G 24/00
- ၁၂- KH/P/၂၀၁၆/၀၀၁၂၆ CN
- ၁၃- Receiving Date: ၂၀/၁၀/၂၀၁၆
CN Filing Date: ၂၀/၀၈/၂၀၁၆ CN Registration Number:
- ၁၄-
- ၁၅- The present invention includes the following steps: after Chinese milk vetch seeds are mechanically harvested in the first third of May, the pulverized Chinese milk vetch straw is evenly distributed in a rice field, irrigation is performed and a water outlet is sealed (to avoid the Chinese milk vetch seeds remaining in the field to flow with water), after retting is performed for 5-10 days, dry tillage is performed so that a single-season rice is transplanted or single-season rice no-tillage direct transplanting is performed, shallow water irrigation is performed in the earlier growth period of the single-season rice, water is lowered and the field is dried after the milk-ripe stage of the rice, from the middle and late September to the first third of October, the single-season rice is harvested, a high stubble of a straw, is left and returned to the field or moved out of a seed-

tuber field within 1-3 days, a ditch is opened or cleared so that no water is left in clear weather and no water is accumulated in the field when it rains. A routine management of the cultivation of the Chinese milk vetch is performed, in the early and middle May of the following year, the cyclic operations such as the mechanical harvesting of the Chinese milk vetch and single-season rice seeds harvesting are performed, the present invention aims at the problems that a current single-season rice region is generally left uncultivated in winter and the seeds of Chinese milk vetch of a green manure in the rice field are shortage, to propose a method for alleviating the shortage of the Chinese milk vetch and increasing the seed reserve of the Chinese milk vetch, and at the same time exerting the effect that the Chinese milk vetch straw is returned to the field to fertilize rice field soil.

95 None

- 1- KH/P/2019/00125 CN
- 2- A
- 3- Method for Freely Sowing and Recycling Chinese Milk Vetch and for Reserving the Seeds of the Chinese Milk Vetch for Planting in Rice Field
- 4- Soil And Fertilizer Institute Of Hunan Province [CN]; Institute of Agricultural Resources and Regional Planning,
Chinese Academy of Agricultural Sciences (CAAS)
[CN] and Institute of Environment and Sustainable Development in
Agriculture, Chinese Academy of Agricultural Sciences (CAAS)
[CN]
- 5- LU Yanhong [CN]; LIAO Yulin [CN]; XIE Jian [CN]; NIE Jun [CN]; CAO Weidong [CN]; YANG Zengping [CN]; WU Cuixia [CN]; SUN Yutao [CN]; WEI Xianglin [CN] and ZHOU Xing [CN]
- 6- Kimly IP Service
- 7- A01G 24/00
- 8- KH/P/2019/00125 CN
- 9- Receiving Date: 20/10/2019
CN Filing Date: 20/03/2014 CN Registration Number:
- 10-
- 11- The present invention includes the following steps: after Chinese milk vetch seeds are mechanically harvested in the first third of May, the pulverized Chinese milk vetch straw is evenly distributed in a rice field, irrigation is performed and a water outlet is sealed (to avoid the Chinese milk vetch seeds remaining in the field to flow with water), after retting is performed for 5-10 days, dry tillage is performed so that a single-season rice is transplanted or single-season rice no-tillage direct transplanting is performed, shallow water irrigation is performed in the earlier growth period of the single-season rice, water is lowered and the field is dried after the milk-ripe stage of the rice, from the middle and late September to the first third of October, the single-season rice is harvested, a

high stubble of a straw, is left and returned to the field or moved out of a seed-tuber field within 1-3 days, a ditch is opened or cleared so that no water is left in clear weather and no water is accumulated in the field when it rains. A routine management of the cultivation of the Chinese milk vetch is performed, in the early and middle May of the following year, the cyclic operations such as the mechanical harvesting of the Chinese milk vetch and single-season rice seeds harvesting are performed, the present invention aims at the problems that a current single-season rice region is generally left uncultivated in winter and the seeds of Chinese milk vetch of a green manure in the rice field are shortage, to propose a method for alleviating the shortage of the Chinese milk vetch and increasing the seed reserve of the Chinese milk vetch, and at the same time exerting the effect that the Chinese milk vetch straw is returned to the field to fertilize rice field soil.

12- None

၅- KH/P/၅၀၅၆/၀၀၅၅၅ CN

၆- က

၇- A METHOD AND A DEVICE FOR MECHANICALLY HARVESTING THE SEEDS OF CHINESE MILK VETCH

၈- SOIL AND FERTILIZER INSTITUTE OF HUNAN PROVINCE [CN]

၉- NIE Jun [CN]; LIAO Yulin [CN]; XIE Jian [CN]; LU Yanhong [CN]; YANG Zengping [CN] and ZHOU Xing [CN]

၁၀- Kimly IP Service

၁၁- A01D 91/04

၁၂- KH/P/၅၀၅၆/၀၀၅၅၅ CN

၁၃- Receiving Date: ၅၅/၅၀/၅၀၅၆

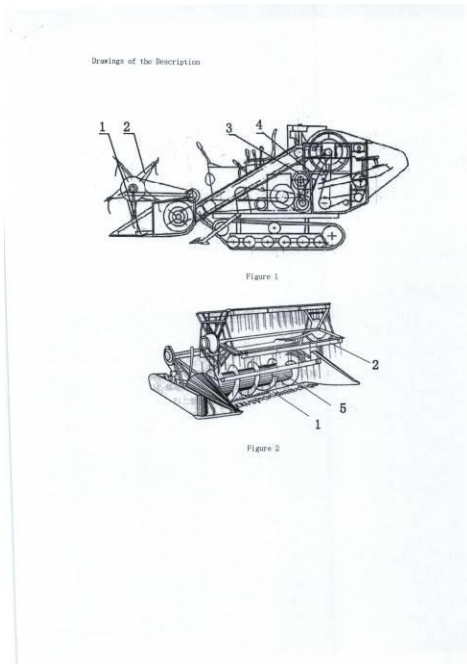
CN Filing Date: ၈၅/၀၅/၅၀၅၈ CN Registration Number:

၅၀-

၅၁- The present invention relates to a method and a device for mechanically harvesting the seeds of Chinese milk vetch, the method includes: clearing a ditch in a field and draining water -- adjusting a harvester - cleaning debris in the field -harvesting the Chinese milk vetch in the field, the device includes a fan, a double-layer vibrating screen, a reel, a cutter, an auger and the header, the wind amount of the fan of a full-feeding rice combining harvester is 6-9 m/s ; the inclination angle of a double-layer vibrating screen is adjusted to be 3° -5° with a horizontal fixture; the distance between reel teeth of the reel and the cutter is not more than 15 cm; the rotation speed of the reel is 10 to 15 r/min; the inclination of the single reel teeth on the reel is inclined backward and has an angle of 5° ~15° with the vertical; the distance between the cutter and the auger is less than 15 cm; the height of the cutter is 5 cm from the ground. The present invention can be continuously tested and adjusted so that a traditional harvester can be used to harvest the Chinese milk vetch, solving the bottleneck problem of seed production in the development and utilization of green manure crops in southern rice regions, directly promoting the development of the green manure in China that rises again, increasing the income of farmers who reserve seeds of the

Chinese milk vetch for planting, and having great application and promotion value.

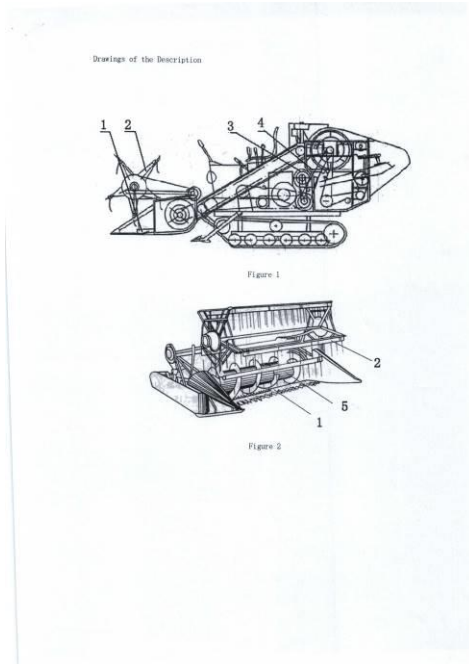
98



- 1- KH/P/2019/00126 CN
- 2- A
- 3- A METHOD AND A DEVICE FOR MECHANICALLY HARVESTING THE SEEDS OF CHINESE MILK VETCH
- 4- SOIL AND FERTILIZER INSTITUTE OF HUNAN PROVINCE [CN]
- 5- NIE Jun [CN]; LIAO Yulin [CN]; XIE Jian [CN]; LU Yanhong [CN]; YANG Zengping [CN] and ZHOU Xing [CN]
- 6- Kimly IP Service
- 7- A01D 91/04
- 8- KH/P/2019/00126 CN
- 9- Receiving Date: 22/10/2019
CN Filing Date: 31/07/2013 CN Registration Number:
- 10-
- 11- The present invention relates to a method and a device for mechanically harvesting the seeds of Chinese milk vetch, the method includes: clearing a ditch in a field and draining water -- adjusting a harvester - cleaning debris in the field -harvesting the Chinese milk vetch in the field, the device includes a fan, a double-layer vibrating screen, a reel, a cutter, an auger and the header, the wind amount of the fan of a full-feeding rice combining harvester is 6-9 m/s ; the inclination angle of a double-layer vibrating screen is adjusted to be 3° -5° with a horizontal fixture; the distance between reel teeth of the reel and the cutter is not more than 15 cm; the rotation speed of the reel is 10 to 15 r/min; the inclination of the single reel teeth on the reel is inclined backward and has an angle of 5° ~15° with the vertical; the distance between the cutter and the auger is less than 15 cm; the height of the cutter is 5 cm from the ground. The present invention can be continuously tested and adjusted so that a traditional harvester can be used to harvest the Chinese milk vetch, solving the bottleneck problem of seed production in the development and utilization of green manure crops in southern rice regions, directly promoting the development of the green manure in China

that rises again, increasing the income of farmers who reserve seeds of the Chinese milk vetch for planting, and having great application and promotion value.

12-



- ၅- KH/P/၂၀၀၉/၀၀၅၂၇ CN
 - ၆- က
 - ၇- A METHOD FOR PRODUCING AN ORGANIC RICE
 - ၈- Soil And Fertilizer Institute Of Hunan Province [CN]; Institute of Agricultural Resources and Regional Planning,
Chinese Academy of Agricultural Sciences (CAAS)
[CN] and Institute of Environment and Sustainable Development in
Agriculture, Chinese Academy of Agricultural Sciences (CAAS)
[CN]
 - ၉- CAO Weidong [CN]; NIE Jun [CN]; WU Cuixia [CN]; LIAO Yulin [CN]; XIE Jian [CN]; LU Yanhong [CN]; YANG Zengping [CN] and BAI Jinshun [CN]
 - ၁၀- Kimly IP Service
 - ၁၁- C05F 3/00
 - ၁၂- KH/P/၂၀၀၉/၀၀၅၂၇ CN
 - ၁၃- Receiving Date: ၂၂/၅၀/၂၀၀၉
CN Filing Date: ၂၇/၀၉/၂၀၀၉ CN Registration Number:
 - ၁၄-
 - ၁၅- A method of producing an organic rice includes the following steps: a, preliminary preparation, b, breeding, c, clearing an organic soil field, d, transplanting rice seedlings and manage water and fertilizer after transplanting, e, harvesting rice, the present invention solves the problem of low rice yield and serious pests and diseases in the production of an organic rice in the south, enriches an income chain of organic rice production, and directly promotes the development of the organic rice in China and soil fertility in organic rice production field, and is widely used in organic agricultural production
 - ၁၆ None
-

- 1- KH/P/2019/00127 CN
- 2- A
- 3- A METHOD FOR PRODUCING AN ORGANIC RICE
- 4- Soil And Fertilizer Institute Of Hunan Province [CN]; Institute of Agricultural Resources and Regional Planning,
Chinese Academy of Agricultural Sciences (CAAS)
[CN] and Institute of Environment and Sustainable Development in
Agriculture, Chinese Academy of Agricultural Sciences (CAAS)
[CN]
- 5- CAO Weidong [CN]; NIE Jun [CN]; WU Cuixia [CN]; LIAO Yulin [CN]; XIE Jian [CN]; LU Yanhong [CN]; YANG Zengping [CN] and BAI Jinshun [CN]
- 6- Kimly IP Service
- 7- C05F 3/00
- 8- KH/P/2019/00127 CN
- 9- Receiving Date: 22/10/2019
CN Filing Date: 23/09/2013 CN Registration Number:

10-

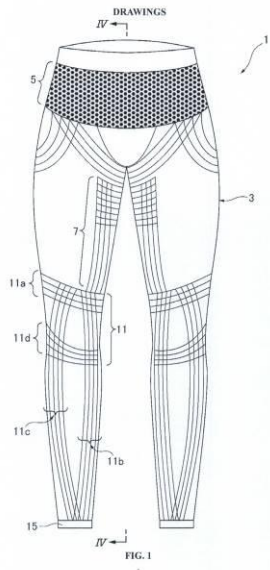
11- A method of producing an organic rice includes the following steps: a, preliminary preparation, b, breeding, c, clearing an organic soil field, d, transplanting rice seedlings and manage water and fertilizer after transplanting, e, harvesting rice, the present invention solves the problem of low rice yield and serious pests and diseases in the production of an organic rice in the south, enriches an income chain of organic rice production, and directly promotes the development of the organic rice in China and soil fertility in organic rice production field, and is widely used in organic agricultural production

12- None

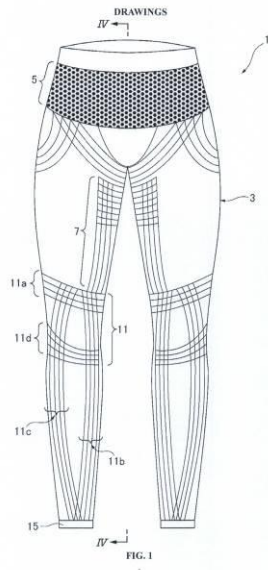
- ၅- KH/P/၂၀၅၆/၀၀၅၂၄ CN
- ၆- က
- ၇- ATHLETIC TIGHTS
- ၈- TOYOTA TSUSHO CORPORATION [JP]
- ၉- TETSUYA KAMBAYASHI [CN]
- ၁၀- NORAKSENG LAW FIRM
- ၁၁- A41D 1/08
- ၁၂- KH/P/၂၀၅၆/၀၀၅၂၄ CN
- ၁၃- Receiving Date: ၂၂/၅၀/၂၀၅၆
 CN Filing Date: ၀၆/၅၂/၂၀၅၈ CN Registration Number:
 ၂၀၅၈၅၀၈၀၅၆၂၂.၅

၅၀-

၅၅- The present disclosure provides athletic tights capable of making it easy for the wearer to bring the athletic ability into full play. The athletic tights (1) comprise: a legging portion (3) 5 that closely fits the lower body of a wearer and is formed of a stretchable cloth; and a muscle support portion formed on an outer surface of the legging portion (3) and formed of a material that is difficult to stretch and easy to contract as compared with the legging portion (3); the muscle support portion comprising: a lumbar support portion (5) for suppressing the backward tilt of the wearer's pelvis; an inner torsion muscle support portion (7) extending downward 10 from the groin portion along the wearer's thigh quadriceps on the inner side in the width direction of the human body and covering the wearer's inner torsion muscle group; and a thigh quadriceps support portion (9) extending downward along the thigh quadriceps muscle on the outer side in the width direction of the human body in a manner of sandwiching the thigh quadriceps with the inner torsion muscle support portion (7).



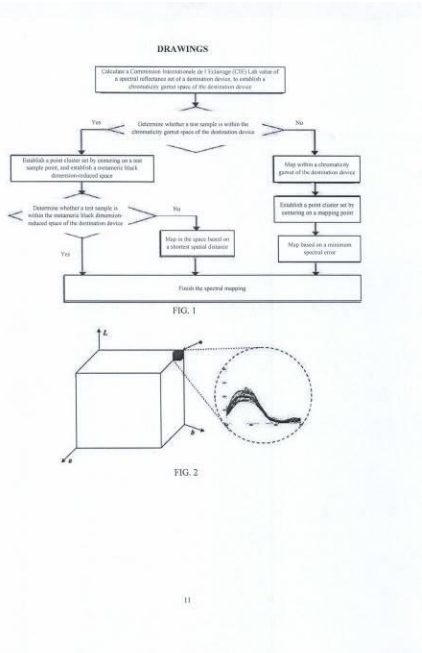
- 1- KH/P/2019/00128 CN
- 2- A
- 3- ATHLETIC TIGHTS
- 4- TOYOTA TSUSHO CORPORATION [JP]
- 5- TETSUYA KAMBAYASHI [CN]
- 6- NORAKSENG LAW FIRM
- 7- A41D 1/08
- 8- KH/P/2019/00128 CN
- 9- Receiving Date: 22/10/2019
CN Filing Date: 06/12/2013 CN Registration Number: 201710301622.1
- 10-
- 11- The present disclosure provides athletic tights capable of making it easy for the wearer to bring the athletic ability into full play. The athletic tights (1) comprise: a legging portion (3) 5 that closely fits the lower body of a wearer and is formed of a stretchable cloth; and a muscle support portion formed on an outer surface of the legging portion (3) and formed of a material that is difficult to stretch and easy to contract as compared with the legging portion (3); the muscle support portion comprising: a lumbar support portion (5) for suppressing the backward tilt of the wearer's pelvis; an inner torsion muscle support portion (7) extending downward 10 from the groin portion along the wearer's thigh quadriceps on the inner side in the width direction of the human body and covering the wearer's inner torsion muscle group; and a thigh quadriceps support portion (9) extending downward along the thigh quadriceps muscle on the outer side in the width direction of the human body in a manner of sandwiching the thigh quadriceps with the inner torsion muscle support portion (7).



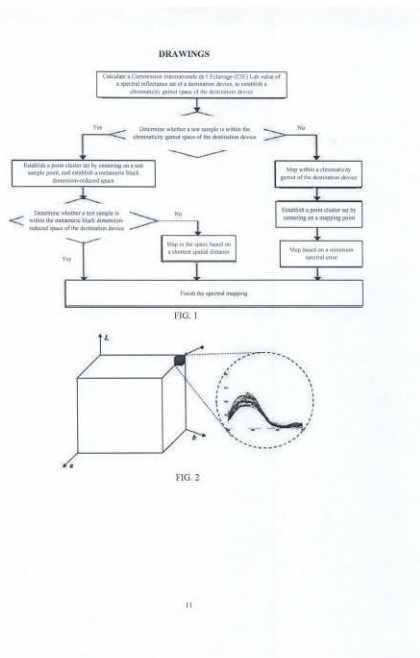
- ၅- KH/P/၂၀၁၉/၀၀၁၂၉ CN
- ၆- က
- ၇- Method for Realizing Cross-Media Color Reproduction Based on Spectral Gamut
- ၈- Qilu University of Technology [CN]
- ၉- WU GUANGYUAN [CN]; LIN MAOHAI [CN]; CHEN YE HONG [CN]; LYU PINGLI [CN]; HU GUICHUN [CN] and CHAO JILEI [CN]
- ၁၀- Kimly IP Service
- ၁၁- G06T 7/90
- ၁၂- KH/P/၂၀၁၉/၀၀၁၂၉ CN
- ၁၃- Receiving Date: ၂၂/၁၀/၂၀၁၉
CN Filing Date: ၁၈/၀၉/၂၀၁၆ CN Registration Number:
၂၀၁၆၁၀၄၂၀၉၆၉.၂

၁၀-

၁၁- The present invention relates to the technical field of spectral gamut mapping, and particularly discloses a method for realizing cross-media color reproduction based on a spectral gamut. The method for realizing cross-media color reproduction based on a spectral gamut includes the following steps: establishing a chromaticity gamut space of a destination device; determining whether a Commission Internationale de l'Eclairage (CIE) Lab value of a sample point of a source device is within the chromaticity gamut space of the destination device; forming a metameric black spectrum having a sample point characteristic according to a CIE Lab value corresponding to each test sample; reducing a dimension of the metameric black spectrum to obtain a metameric black dimension-reduced space; and in the metameric black dimension-reduced space, determining whether a dimension-reduced spatial value of a test sample is within a numerical range of the dimension-reduced space of the destination device according to a spatial distance. The present invention reduces time complexity, has not many dimensions, is established by using a spectral color management system, and is convenient for a user.



- 1- KH/P/2019/00129 CN
- 2- A
- 3- Method for Realizing Cross-Media Color Reproduction Based on Spectral Gamut
- 4- Qilu University of Technology [CN]
- 5- WU GUANGYUAN [CN]; LIN MAOHAI [CN]; CHEN YEHONG [CN]; LYU PINGLI [CN]; HU GUICHUN [CN] and CHAO JILEI [CN]
- 6- Kimly IP Service
- 7- G06T 7/90
- 8- KH/P/2019/00129 CN
- 9- Receiving Date: 22/10/2019
CN Filing Date: 13/09/2016 CN Registration Number: 201610820969.2
- 10-
- 11- The present invention relates to the technical field of spectral gamut mapping, and particularly discloses a method for realizing cross-media color reproduction based on a spectral gamut. The method for realizing cross-media color reproduction based on a spectral gamut includes the following steps: establishing a chromaticity gamut space of a destination device; determining whether a Commission Internationale de l'Eclairage (CIE) Lab value of a sample point of a source device is within the chromaticity gamut space of the destination device; forming a metameric black spectrum having a sample point characteristic according to a CIE Lab value corresponding to each test sample; reducing a dimension of the metameric black spectrum to obtain a metameric black dimension-reduced space; and in the metameric black dimension-reduced space, determining whether a dimension-reduced spatial value of a test sample is within a numerical range of the dimension-reduced space of the destination device according to a spatial distance. The present invention reduces time complexity, has not many dimensions, is established by using a spectral color management system, and is convenient for a user.



១- KH/P/២០១៩/០០១៣០ CN
២- ក
៣- OUT-OF-GAMUT DETERMINATION METHOD FOR DIGITAL IMAGE OUTPUT

៤- Qilu University of Technology [CN]

៥- LIN MAOHAI [CN] and JIANG YONGWEN [CN]

៦- Kimly IP Service

៧- H04N 1/60

៨- KH/P/២០១៩/០០១៣០ CN

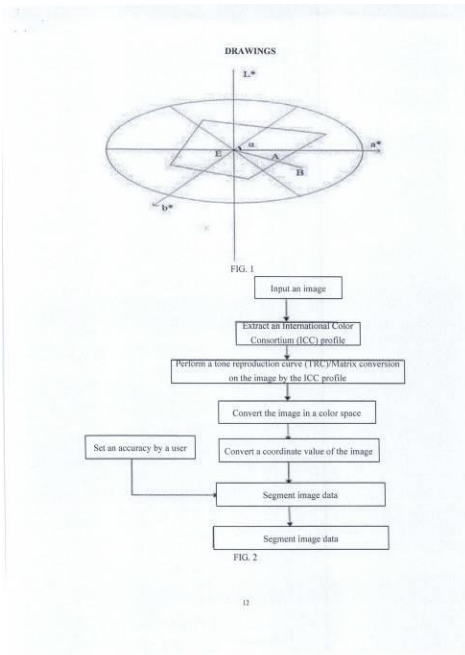
៩- Receiving Date: ២២/១០/២០១៩

CN Filing Date: ១៧/១០/២០១២ CN Registration Number:

២០១២១០៣៩៤៣៤០.៨

១០-

១១- The present invention discloses an out-of-gamut determination method for a digital image output, including the following steps: 1) inputting image and device profiles, and setting, by a user, an out-of-gamut determination accuracy for the digital image output; 2) normalizing device gamut by International Color Consortium (ICC) data of a device; 3) normalizing image data; 4) comparing image gamut with device gamut normalized data to perform an out-of-gamut determination; 5) processing an out-of-gamut part; 6) previewing the image through a terminal display; and 7) selecting an appropriate reproduction intent to output the image. The present invention performs the out-of-gamut determination by comparing the image gamut with destination device gamut, and the obtained result is more accurate; accuracy and speed are balanced by controlling a and 8 values to change the number of segments; the present invention performs the out-of-gamut determination in a unit of pixel point and previews an out-of-gamut part, and an out-of-gamut determination result is more accurate and intuitive.



- 1- KH/P/2019/00130 CN
- 2- A
- 3- OUT-OF-GAMUT DETERMINATION METHOD FOR DIGITAL IMAGE OUTPUT
- 4- Qilu University of Technology [CN]
- 5- LIN MAOHAI [CN] and JIANG YONGWEN [CN]
- 6- Kimly IP Service
- 7- H04N 1/60
- 8- KH/P/2019/00130 CN
- 9- Receiving Date: 22/10/2019
CN Filing Date: 17/10/2012 CN Registration Number: 201210394340.8
- 10-
- 11- The present invention discloses an out-of-gamut determination method for a digital image output, including the following steps: 1) inputting image and device profiles, and setting, by a user, an out-of-gamut determination accuracy for the digital image output; 2) normalizing device gamut by International Color Consortium (ICC) data of a device; 3) normalizing image data; 4) comparing image gamut with device gamut normalized data to perform an out-of-gamut determination; 5) processing an out-of-gamut part; 6) previewing the image through a terminal display; and 7) selecting an appropriate reproduction intent to output the image. The present invention performs the out-of-gamut determination by comparing the image gamut with destination device gamut, and the obtained result is more accurate; accuracy and speed are balanced by controlling a and 8 values to change the number of segments; the present invention performs the out-of-gamut determination in a unit of pixel point and previews an out-of-gamut part, and an out-of-gamut determination result is more accurate and intuitive.

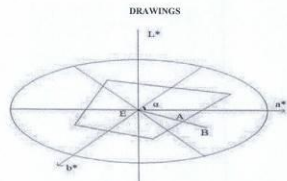


FIG. 1

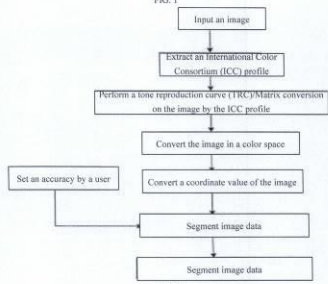


FIG. 2

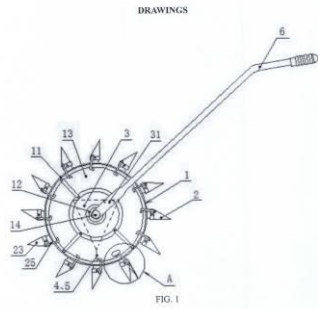
12

- ၅- KH/P/၂၀၁၉/၀၀၅၈၅ CN
- ၆- က
- ၇- STEPLESS PLANT-SPACING ADJUSTMENT TYPE COTTON PRECISION SEEDER ON MULCH

- ၈- COTTON RESEARCH CENTER OF SHANDONG
ACADEMY OF AGRICULTURAL SCIENCES
[CN]
- ၉- DONG HEZHONG [CN]; LI WEIJIANG [CN]; RU YI [CN] and DAI JIANLONG [CN]
- ၁၀- Kimly IP Service
- ၁၁- A01C 7/04, A01C 7/20
- ၁၂- KH/P/၂၀၁၉/၀၀၅၈၅ CN
- ၁၃- Receiving Date: ၈၀/၅၀/၂၀၁၉
CN Filing Date: ၀၈/၅၂/၂၀၁၉ CN Registration Number:
၂၀၁၉၅၀၈၂၅၆၀၈.၀
- ၁၄-
- ၁၅- The present invention provides a stepless plant-spacing adjustment type cotton precision seeder on mulch, where a constant-diameter wheel-disc type planting wheel is utilized, slidably extending planting tubes are arranged on the planting wheel to achieve stepless adjustment of a plant spacing; the planting wheel includes a shell formed by an outer wheel, a fixed wheel and a side plate, the fixed wheel rotates along with a center axis, and the outer wheel is connected with the fixed wheel through the side plate and can rotate along with the fixed wheel; the plurality of slidably extending planting tubes are uniformly arranged on a rim of the outer wheel, the slidably extending planting tube includes an extension tube inner tube, an extension tube outer tube and a duckbill part, the extension tube inner tube is fixedly arranged on the rim of the outer wheel, the extension tube outer tube and the extension tube inner tube are fixed and adjusted by an extension tube bolt, and the duckbill part is located at the bottommost end of the extension tube outer tube; and a seed bin is arranged in

the shell, a seed bin opening is arranged in the upper portion of the seed bin, and a seed dropping tube is arranged below the seed bin. The present invention has the advantages of simple structure, convenience and practicability, can achieve stepless adjustment within a certain spacing region, achieves accuracy of planting experiments, and reduces labor consumption.

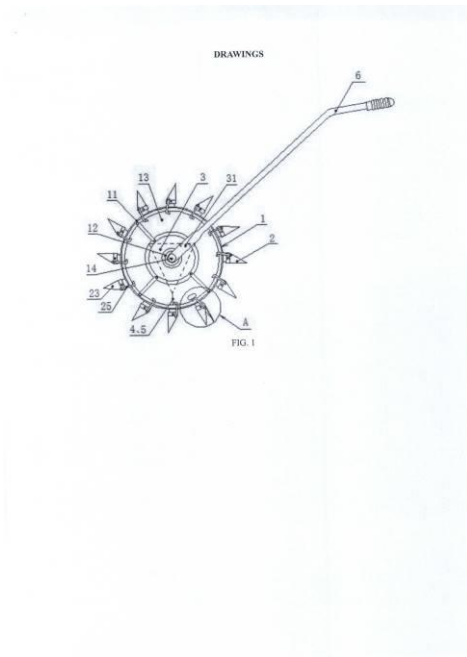
9 5



- 1- KH/P/2019/00131 CN
- 2- A
- 3- STEPLESS PLANT-SPACING ADJUSTMENT TYPE COTTON PRECISION SEEDER ON MULCH
- 4- COTTON RESEARCH CENTER OF SHANDONG
ACADEMY OF AGRICULTURAL SCIENCES
[CN]
- 5- DONG HEZHONG [CN]; LI WEIJIANG [CN]; RU YI [CN] and DAI JIANLONG [CN]
- 6- Kimly IP Service
- 7- A01C 7/04, A01C 7/20
- 8- KH/P/2019/00131 CN
- 9- Receiving Date: 30/10/2019
CN Filing Date: 03/12/2014 CN Registration Number: 201410725608.0
- 10-
- 11- The present invention provides a stepless plant-spacing adjustment type cotton precision seeder on mulch, where a constant-diameter wheel-disc type planting wheel is utilized, slidably extending planting tubes are arranged on the planting wheel to achieve stepless adjustment of a plant spacing; the planting wheel includes a shell formed by an outer wheel, a fixed wheel and a side plate, the fixed wheel rotates along with a center axis, and the outer wheel is connected with the fixed wheel through the side plate and can rotate along with the fixed wheel; the plurality of slidably extending planting tubes are uniformly arranged on a rim of the outer wheel, the slidably extending planting tube includes an extension tube inner tube, an extension tube outer tube and a duckbill part, the extension tube inner tube is fixedly arranged on the rim of the outer wheel, the

extension tube outer tube and the extension tube inner tube are fixed and adjusted by an extension tube bolt, and the duckbill part is located at the bottommost end of the extension tube outer tube; and a seed bin is arranged in the shell, a seed bin opening is arranged in the upper portion of the seed bin, and a seed dropping tube is arranged below the seed bin. The present invention has the advantages of simple structure, convenience and practicability, can achieve stepless adjustment within a certain spacing region, achieves accuracy of planting experiments, and reduces labor consumption.

12-



- ១- KH/P/២០១៩/០០១៣២ CN
- ២- ក
- ៣- COTTON DEFOLIATING AND RIPENING SUSPENDING AGENT AND APPLICATION METHOD THEREOF
- ៤- COTTON RESEARCH CENTER OF SHANDONG ACADEMY OF AGRICULTURAL SCIENCES
[CN]
- ៥- DAI JIANLONG [CN]; DONG HEZHONG [CN]; LI WEIJIANG [CN]; LU HEQUAN [CN]; LI ZHENHUAI [CN]; TANG WEI [CN]; ZHANG DONGMEI [CN]; KONG XIANGQIANG [CN]; LUO ZHEN [CN] and XIN CHENGSONG [CN]
- ៦- Kimly IP Service
- ៧- A01N 59/08
- ៨- KH/P/២០១៩/០០១៣២ CN
- ៩- Receiving Date: ៣០/១០/២០១៩
CN Filing Date: ២៥/០២/២០១៩ CN Registration Number:
២០១៩១០០៦២៨៥៨.០
- ១០-
- ១១- The present invention discloses a cotton defoliating and ripening suspending agent and an application method thereof. The cotton defoliating and ripening suspending agent in the present invention is prepared from the following components by weight percentage: thidiazuron 5% to 7%, sodium chloride 55% to 65%, a silicone oil defoamer 0.05% to 0.15%, a propanediol antifreezing agent 0.3% to 0.8%, a polycarboxylate dispersant 4% to 6%, and water as balance. Its application method includes adding 3.75 L of the defoliating and ripening suspending agent and 225 g of a methyl oleate emulsifier into each 450 kg of water to prepare spray liquid, and conducting spraying for two times. Through two times of spraying, a defoliation rate and a boll opening can respectively reach up to 95% and 90% or higher. Compared with a conventional defoliating and ripening agent, the defoliating and ripening suspending agent in the present invention increases lint production by more than 6.0%, and also increases a fiber

length. Compared with a conventional mixed medicament of a defoliating agent and ethephon, a total medicament dosage is reduced by 25%, a use amount of thiabenzolone is reduced by 25%, a use amount of the ethephon component is reduced, and total costs are reduced by 20%.

95 None

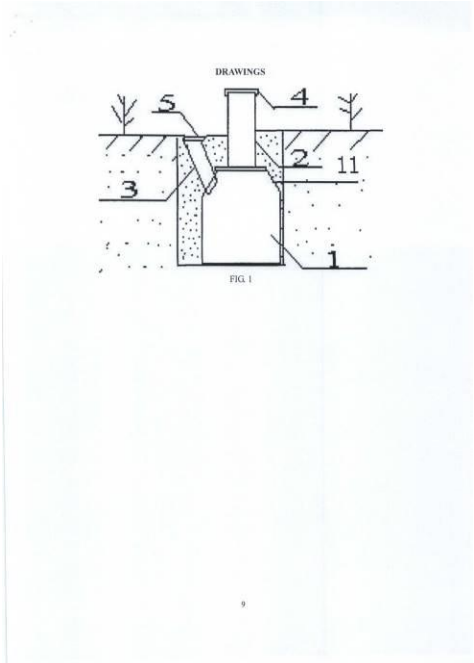
- 1- KH/P/2019/00132 CN
- 2- A
- 3- COTTON DEFOLIATING AND RIPENING SUSPENDING AGENT AND APPLICATION METHOD THEREOF
- 4- COTTON RESEARCH CENTER OF SHANDONG ACADEMY OF AGRICULTURAL SCIENCES

- [CN]
- 5- DAI JIANLONG [CN]; DONG HEZHONG [CN]; LI WEIJIANG [CN]; LU HEQUAN [CN]; LI ZHENHUI [CN]; TANG WEI [CN]; ZHANG DONGMEI [CN]; KONG XIANGQIANG [CN]; LUO ZHEN [CN] and XIN CHENGSONG [CN]
 - 6- Kimly IP Service
 - 7- A01N 59/08
 - 8- KH/P/2019/00132 CN
 - 9- Receiving Date: 30/10/2019
CN Filing Date: 25/02/2014 CN Registration Number: 201410062858.0
 - 10-
 - 11- The present invention discloses a cotton defoliating and ripening suspending agent and an application method thereof. The cotton defoliating and ripening suspending agent in the present invention is prepared from the following components by weight percentage: thidiazuron 5% to 7%, sodium chloride 55% to 65%, a silicone oil defoamer 0.05% to 0.15%, a propanediol antifreezing agent 0.3% to 0.8%, a polycarboxylate dispersant 4% to 6%, and water as balance. Its application method includes adding 3.75 L of the defoliating and ripening suspending agent and 225 g of a methyl oleate emulsifier into each 450 kg of water to prepare spray liquid, and conducting spraying for two times. Through two times of spraying, a defoliation rate and a boll opening can respectively reach up to 95% and 90% or higher. Compared with a conventional defoliating and ripening agent, the defoliating and ripening suspending agent in the present invention increases lint production by more than 6.0%, and also increases a fiber length. Compared with a conventional mixed medicament of a defoliating agent and ethephon, a total medicament dosage is reduced by 25%, a use amount ofthiablenolone is reduced by 25%, a use amount of the ethephon component is reduced, and total costs are reduced by 20%.
 - 12- None
-
-

- ១- KH/P/២០១៩/០០១៣៣ CN
- ២- ក
- ៣- SIMPLE RUNOFF LIQUID COLLECTING DEVICE AND USING METHOD THEREOF
- ៤- INSTITUTE OF AGRICULTURAL RESOURCES AND ENVIRONMENT,
SHANDONG ACADEMY OF AGRICULTURAL SCIENCES
[CN]
- ៥- ZHANG, Yingpeng [CN]; LI, Yan [CN]; SUN, Ming [CN]; GAO, Yuhuan [CN];
WANG, Ping [CN] and ZHANG, Qian [CN]
- ៦- Kimly IP Service
- ៧- G01N 1/20
- ៨- KH/P/២០១៩/០០១៣៣ CN
- ៩- Receiving Date: ៣០/១០/២០១៩
CN Filing Date: ១២/០៤/២០១០ CN Registration Number:
- ១០-
- ១១- The present invention relates to a simple runoff liquid collecting device and a using method thereof, and belongs to the technical field of soil monitoring. The device includes a liquid collector, a water outlet tube, a guide tube and a runoff liquid collecting nozzle. When the device is used, a pit of the size same as the liquid collector is firstly dug in a field, the collecting device is put into the pit, the runoff liquid collecting nozzle is lower than the lowest place of the field slightly, and then the dug soil is backfilled and tamped layer by layer; and water is irrigated repeatedly, so that the soil around the liquid collector is basically restored and clings to the liquid collector without gaps, and only the water outlet tube and the runoff liquid collecting nozzle are exposed out of the ground. The device has the advantages of simple appearance design, low cost, simple and practicable installation and embedment and small engineering quantity, only the water outlet tube and the runoff liquid collecting nozzle are exposed out of the ground after the installation, farmland is not occupied basically, and normal farmland operation is not influenced. The simple runoff liquid collecting device is

particularly suitable for monitoring and measuring the influence of the runoff loss of nutrients such as nitrogen and phosphorus together with the rainwater on surface water eutrophication, and the device the advantages of low cost and accurate sampling result.

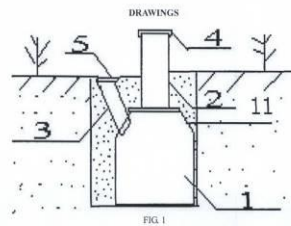
၅၆



- 1- KH/P/2019/00133 CN
- 2- A
- 3- SIMPLE RUNOFF LIQUID COLLECTING DEVICE AND USING METHOD THEREOF
- 4- INSTITUTE OF AGRICULTURAL RESOURCES AND ENVIRONMENT, SHANDONG ACADEMY OF AGRICULTURAL SCIENCES [CN]
- 5- ZHANG, Yingpeng [CN]; LI, Yan [CN]; SUN, Ming [CN]; GAO, Yuhuan [CN]; WANG, Ping [CN] and ZHANG, Qian [CN]
- 6- Kimly IP Service
- 7- G01N 1/20
- 8- KH/P/2019/00133 CN
- 9- Receiving Date: 30/10/2019
CN Filing Date: 12/08/2010 CN Registration Number:
- 10-
- 11- The present invention relates to a simple runoff liquid collecting device and a using method thereof, and belongs to the technical field of soil monitoring. The device includes a liquid collector, a water outlet tube, a guide tube and a runoff liquid collecting nozzle. When the device is used, a pit of the size same as the liquid collector is firstly dug in a field, the collecting device is put into the pit, the runoff liquid collecting nozzle is lower than the lowest place of the field slightly, and then the dug soil is backfilled and tamped layer by layer; and water is irrigated repeatedly, so that the soil around the liquid collector is basically restored and clings to the liquid collector without gaps, and only the water outlet tube and the runoff liquid collecting nozzle are exposed out of the ground. The device has the advantages of simple appearance design, low cost, simple and practicable installation and embedment and small engineering quantity, only the

water outlet tube and the runoff liquid collecting nozzle are exposed out of the ground after the installation, farmland is not occupied basically, and normal farmland operation is not influenced. The simple runoff liquid collecting device is particularly suitable for monitoring and measuring the influence of the runoff loss of nutrients such as nitrogen and phosphorus together with the rainwater on surface water eutrophication, and the device has the advantages of low cost and accurate sampling result.

12-



- ၅- KH/P/၂၀၁၉/၀၀၁၈၄ CN
- ၆- က်
- ၇- RICE FIELD COMPREHENSIVE WEEDING COMPOSITION
- ၈- ANHUI FENGLE AGROCHEMICAL CO., LTD [CN]
- ၉- GONG GUOBIN [CN]; ZHANG BANGLIN [CN]; WANG YUPING [CN]; LI YING [CN] and WU YAN [CN]
- ၁၀- Kimly IP Service
- ၁၁- A01N 47/36
- ၁၂- KH/P/၂၀၁၉/၀၀၁၈၄ CN
- ၁၃- Receiving Date: ၈၅/၅၀/၂၀၁၉
CN Filing Date: ၀၉/၅၀/၂၀၁၉ CN Registration Number:
၂၀၁၉၅၀၉၂၈၆၆၆.၂

၅၀-

၅၁- The present invention discloses a rice field comprehensive weeding composition. Active ingredients of the weeding composition are penoxsulam, pyrazosulfuron-ethyl and pretilachlor, wherein a mass ratio of the penoxsulam, the pyrazosulfuron-ethyl and the pretilachlor is 1.2-3:0.5-2:20-35. The rice field comprehensive weeding composition can be used for pre-emergence treatment, and can be used for post-emergence treatment; and the rice field comprehensive weeding composition has the good preventing and removing effects to grassy weeds, broadleaf weeds and sedge weeds in a rice field. The weeding composition is well in rice safety, wide in weed control spectrum and lower in usage amount and production cost

၅၂ None

- 1- KH/P/2019/00134 CN
- 2- A
- 3- RICE FIELD COMPREHENSIVE WEEDING COMPOSITION
- 4- ANHUI FENGLE AGROCHEMICAL CO., LTD [CN]
- 5- GONG GUOBIN [CN]; ZHANG BANGLIN [CN]; WANG YUPING [CN]; LI YING [CN] and WU YAN [CN]
- 6- Kimly IP Service
- 7- A01N 47/36
- 8- KH/P/2019/00134 CN
- 9- Receiving Date: 31/10/2019
CN Filing Date: 09/10/2014 CN Registration Number: 201410527666.2
- 10-
- 11- The present invention discloses a rice field comprehensive weeding composition. Active ingredients of the weeding composition are penoxsulam, pyrazosulfuron-ethyl and pretilachlor, wherein a mass ratio of the penoxsulam, the pyrazosulfuron-ethyl and the pretilachlor is 1.2-3:0.5-2:20-35. The rice field comprehensive weeding composition can be used for pre-emergence treatment, and can be used for post-emergence treatment; and the rice field

comprehensive weeding composition has the good preventing and removing effects to grassy weeds, broadleaf weeds and sedge weeds in a rice field. The weeding composition is well in rice safety, wide in weed control spectrum and lower in usage amount and production cost

12- None

- ១- KH/P/២០១៩/០០១៣៦ CN
- ២- ក
- ៣- Glyphosate-Degrading Strain and Application Thereof in Treatment of Heavy Metal-Glyphosate Combined Pollution

- ៤- QINGDAO AGRICULTURAL UNIVERSITY [CN]
- ៥- SONG, Ningning [CN] and LIU, Jun [CN]
- ៦- TILLEKE & GIBBINS (CAMBODIA) LTD.,
- ៧- C12N 1/16
- ៨- KH/P/២០១៩/០០១៣៦ CN
- ៩- Receiving Date: ០៧/១១/២០១៩
CN Filing Date: ០៥/០៦/២០១៧ CN Registration Number:
- ១០-
- ១១- The present invention belongs to the field of microorganisms, and specifically relates to a *Rhoda torula mucilaginosa* OP 11 resistant to heavy metals, preserved in China General Microbiological Culture Collection Center (CGMCC) on January 6, 2017 with the accession number of CGMCC No. 13540. The strain OP11 of the present invention can utilize glyphosate as a carbon/nitrogen source and be resistant to heavy metals, capable of absorbing heavy metals while rapidly decomposing and assimilating glyphosate, 'thus achieving degradation of glyphosate in the environment

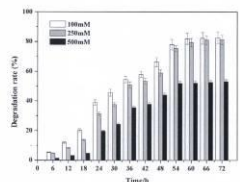


FIG. 5

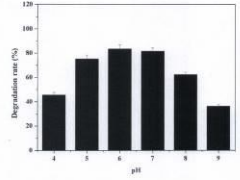


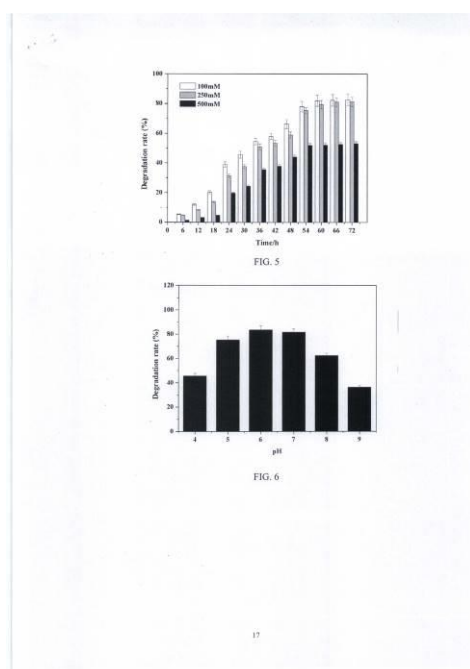
FIG. 6

- 1- KH/P/2019/00136 CN
- 2- A
- 3- Glyphosate-Degrading Strain and Application Thereof in Treatment of Heavy Metal-Glyphosate Combined Pollution
- 4- QINGDAO AGRICULTURAL UNIVERSITY [CN]
- 5- SONG, Ningning [CN] and LIU, Jun [CN]
- 6- TILLEKE & GIBBINS (CAMBODIA) LTD.,
- 7- C12N 1/16
- 8- KH/P/2019/00136 CN
- 9- Receiving Date: 07/11/2019
CN Filing Date: 05/06/2017 CN Registration Number:

10-

11- The present invention belongs to the field of microorganisms, and specifically relates to a *Rhoda torula mucilaginosa* OP 11 resistant to heavy metals, preserved in China General Microbiological Culture Collection Center (CGMCC) on January 6, 2017 with the accession number of CGMCC No. 13540. The strain OP11 of the present invention can utilize glyphosate as a carbon/nitrogen source and be resistant to heavy metals, capable of absorbing heavy metals while rapidly decomposing and assimilating glyphosate, 'thus achieving degradation of glyphosate in the environment

12-



- ១- KH/P/២០១៩/០០១៣៧ CN
- ២- ក
- ៣- Bacillus Megaterium and Application Thereof in Treatment of Heavy Metal-Glyphosate Combined Pollution

- ៤- QINGDAO AGRICULTURAL UNIVERSITY [CN]
- ៥- SONG, Ningning [CN] and WANG, Fangli [CN]
- ៦- TILLEKE & GIBBINS(COMBODIA) LTD.,
- ៧- C12N 1/20
- ៨- KH/P/២០១៩/០០១៣៧ CN
- ៩- Receiving Date: ០៧/១១/២០១៩
CN Filing Date: ០៥/០៦/២០១៧ CN Registration Number:
- ១០-
- ១១- The present invention discloses a Bacillus megaterium PP84, preserved in China General Microbiological Culture Collection Center (CGMCC) (address: Institute of Microbiology of Chinese Academy of Sciences, No. 3, Yard 1, West Beichen Road, Chaoyang District, Beijing) on July 20, 2016 with the accession number of CGMCC No. 12798. The strain PP84 of the present invention can utilize glyphosate as a carbon/ nitrogen source and be resistant to heavy metals, capable of absorbing heavy metals while rapidly decomposing and assimilating glyphosate, thus achieving degradation of glyphosate in the environment.

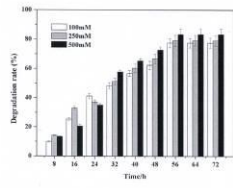


FIG. 5

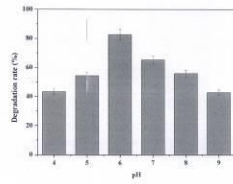


FIG. 6

100003
2010.2

17

- 1- KH/P/2019/00137 CN
- 2- A
- 3- Bacillus Megaterium and Application Thereof in Treatment of Heavy Metal-Glyphosate Combined Pollution
- 4- QINGDAO AGRICULTURAL UNIVERSITY [CN]
- 5- SONG, Ningning [CN] and WANG, Fangli [CN]
- 6- TILLEKE & GIBBINS(COMBODIA) LTD.,
- 7- C12N 1/20
- 8- KH/P/2019/00137 CN
- 9- Receiving Date: 07/11/2019
CN Filing Date: 05/06/2017 CN Registration Number:
- 10-
- 11- The present invention discloses a Bacillus megaterium PP84, preserved in China General Microbiological Culture Collection Center (CGMCC) (address: Institute of Microbiology of Chinese Academy of Sciences, No. 3, Yard 1, West Beichen Road, Chaoyang District, Beijing) on July 20, 2016 with the accession number of CGMCC No. 12798. The strain PP84 of the present invention can utilize glyphosate as a carbon/ nitrogen source and be resistant to heavy metals, capable of absorbing heavy metals while rapidly decomposing and assimilating glyphosate, thus achieving degradation of glyphosate in the environment.

12-

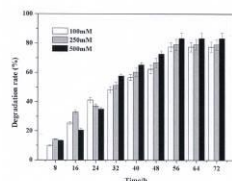


FIG. 5

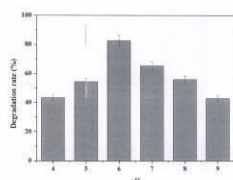
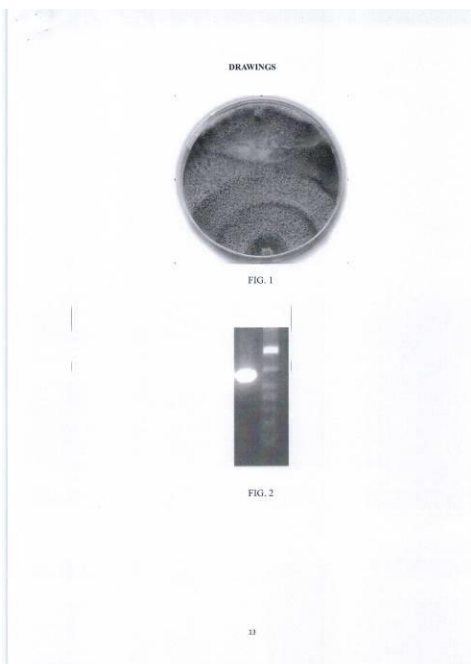


FIG. 6

- ១- KH/P/២០១៩/០០១៣៨ CN
- ២- ក
- ៣- Straw Turnover Fiber-Decomposable Biocontrol Fungus and Fungal Agent and Application There
- ៤- QINGDAO AGRICULTURAL UNIVERSITY [CN]
- ៥- SONG, Ningning [CN]; WANG, Kairong [CN] and LIU, Jun [CN]
- ៦- TILLEKE & GIBBINS(COMBODIA) LTD.,
- ៧- C12N 1/14
- ៨- KH/P/២០១៩/០០១៣៨ CN
- ៩- Receiving Date: ០៧/១១/២០១៩
CN Filing Date: ០៩/០៩/២០១៩ CN Registration Number:

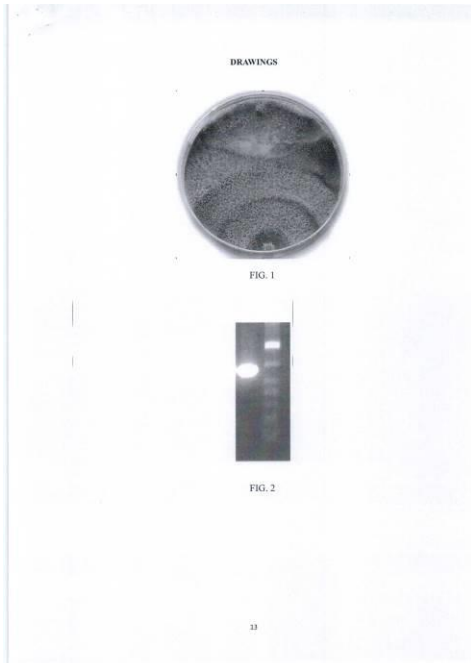
១០-

១១- The present invention provides a straw turnover cellulose-decomposable biocontrol fungus and application thereof, and the strain was classified and named *Trichoderma virens*, and preserved in China General Microbiological Culture Collection Center (CGMCC) with the accession number of CGMCC No. 3.17613. Firstly, the *Trichoderma virens* F7 JX993849 of the present invention has a strong decomposition ability to cellulase, hemicellulose and pectin in crop straw at the same time. Secondly, the *Trichoderma virides* F7 JX993849 of the present invention has a biological control function to inhibit plant pathogens' invasion. Thirdly, the agent prepared by the straw turnover cellulose-decomposable biocontrol fungus of the present invention can solve the problem of unsatisfactory and unstable degradation effects of general straw decomposing agents during its application process, therefore, and the decomposing agent of the present invention has a very good application value.



- 1- KH/P/2019/00138 CN
- 2- A
- 3- Straw Turnover Fiber-Decomposable Biocontrol Fungus and Fungal Agent and Application There
- 4- QINGDAO AGRICULTURAL UNIVERSITY [CN]
- 5- SONG, Ningning [CN]; WANG, Kairong [CN] and LIU, Jun [CN]
- 6- TILLEKE & GIBBINS(COMBODIA) LTD.,
- 7- C12N 1/14
- 8- KH/P/2019/00138 CN
- 9- Receiving Date: 07/11/2019
CN Filing Date: 09/09/2015 CN Registration Number:
- 10-
- 11- The present invention provides a straw turnover cellulose-decomposable biocontrol fungus and application thereof, and the strain was classified and named *Trichoderma virens*, and preserved in China General Microbiological Culture Collection Center (CGMCC) with the accession number of CGMCC No. 3.17613. Firstly, the *Trichoderma virens* F7 JX993849 of the present invention has a strong decomposition ability to cellulase, hemicellulose and pectin in crop straw at the same time. Secondly, the *Trichoderma virides* F7 JX993849 of the present invention has a biological control function to inhibit plant pathogens' invasion. Thirdly, the agent prepared by the straw turnover cellulose-decomposable biocontrol fungus of the present invention can solve the problem of unsatisfactory and unstable degradation effects of general straw decomposing agents during its application process, therefore, and the decomposing agent of the present invention has a very good application value.

12-



១- KH/P/២០១៩/០០១៣៩ CN
២- ក
៣- METHOD FOR REMEDIATION OF PHTHALATE ESTERS-CONTAMINATED SOIL

៤- QINGDAO AGRICULTURAL UNIVERSITY [CN]

៥- SONG, Ningning [CN]; WANG, Kairong [CN]; LIU, Jun [CN]; ZHOU, Zhenfeng [CN] and SHI, Yanxi [CN]

៦- TILLEKE & GIBBINS(COMBODIA) LTD.,

៧- B09C 1/10

៨- KH/P/២០១៩/០០១៣៩ CN

៩- Receiving Date: ០៧/១១/២០១៩

CN Filing Date: ១៨/០៩/២០១៦ CN Registration Number:

១០-

១១- The present invention relates to a method for the remediation of phthalate esters-contaminated soil, in particular to any of the three ways below: (1) Mung bean is planted in contaminated soil; (2) *Trichoderma virens* F7 is inoculated in contaminated soil, (3) Mung bean is planted in contaminated soil in combination with *Trichoderma virens* F7 inoculation. The strain F7 was classified and named as *Trichoderma virens*, and preserved in China General Microbiological Culture Collection Center (CGMCC) with the accession number of CGMCC No. 3.17613. *Trichoderma virens* F7 has a good utilization ability to PAEs, and mung bean can also effectively remove PAEs from soil. The combination of a mung bean root system and a rhizosphere microorganism, namely, *Trichoderma virens* F7 can further promote the degradation of phthalate esters, thus improving remediation efficiency of the phthalate ester-contaminated soil.

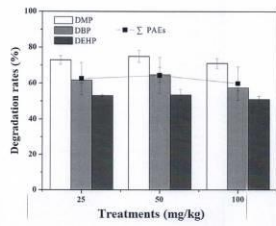
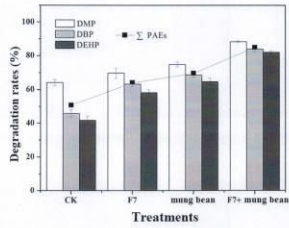


FIG. 2



- 1- KH/P/2019/00139 CN
- 2- A
- 3- METHOD FOR REMEDIATION OF PHTHALATE ESTERS-CONTAMINATED SOIL
- 4- QINGDAO AGRICULTURAL UNIVERSITY [CN]
- 5- SONG, Ningning [CN]; WANG, Kairong [CN]; LIU, Jun [CN]; ZHOU, Zhenfeng [CN] and SHI, Yanxi [CN]
- 6- TILLEKE & GIBBINS(COMBODIA) LTD.,
- 7- B09C 1/10
- 8- KH/P/2019/00139 CN
- 9- Receiving Date: 07/11/2019
CN Filing Date: 18/09/2016 CN Registration Number:
- 10-
- 11- The present invention relates to a method for the remediation of phthalate esters-contaminated soil, in particular to any of the three ways below: (1) Mung bean is planted in contaminated soil; (2) *Trichoderma virens* F7 is inoculated in contaminated soil, (3) Mung bean is planted in contaminated soil in combination with *Trichoderma virens* F7 inoculation. The strain F7 was classified and named as *Trichoderma virens*, and preserved in China General Microbiological Culture Collection Center (CGMCC) with the accession number of CGMCC No. 3.17613. *Trichoderma virens* F7 has a good utilization ability to PAEs, and mung bean can also effectively remove PAEs from soil. The combination of a mung bean root system and a rhizosphere microorganism, namely, *Trichoderma virens* F7 can further promote the degradation of phthalate esters, thus improving remediation efficiency of the phthalate ester-contaminated soil.

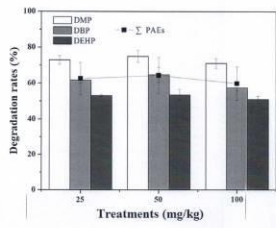
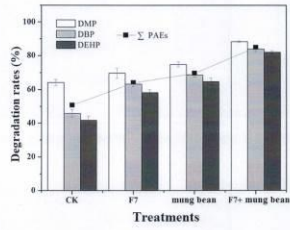


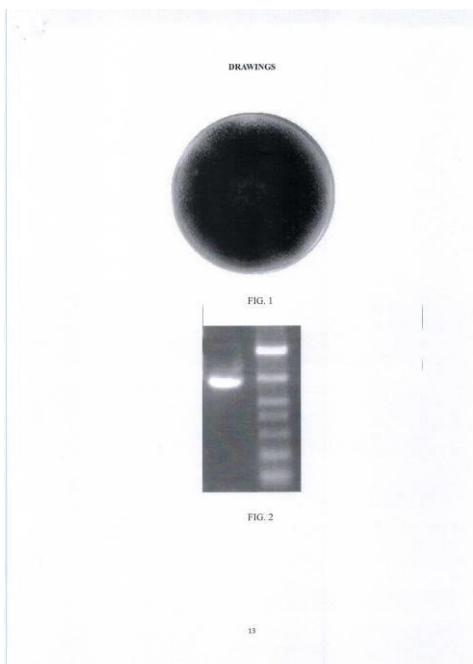
FIG. 2



- ១- KH/P/២០១៩/០០១៤០ CN
- ២- ក
- ៣- ASPERGILLUS NIGER STRAIN AND FERMENTATIVE AGENT AND APPLICATION THEREOF
- ៤- QINGDAO AGRICULTURAL UNIVERSITY [CN]
- ៥- SONG, Ningning [CN]; LIU, Jun [CN]; WANG, Kairong [CN] and LI, Shaojing [CN]
- ៦- TILLEKE & GIBBINS(COMBODIA) LTD.,
- ៧- C12N 1/14
- ៨- KH/P/២០១៩/០០១៤០ CN
- ៩- Receiving Date: ០៧/១១/២០១៩
CN Filing Date: ០៩/០៩/២០១៩ CN Registration Number:
២០១៩១០៥៦៩០៤៧.៤

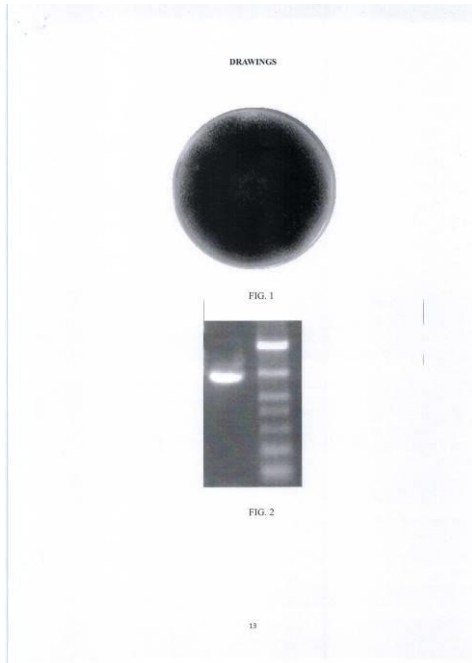
១០-

១១- The present invention provides an *Aspergillus niger* strain and a fermentative agent and application thereof. An *Aspergillus niger* H201KP280086 strain is disclosed in the present invention. The strain was classified and named as *Aspergillus niger*, and preserved in the General Microbiology Center of the China Microbial Culture Collection Management Committee with the accession number of CGMCC No. 3.17612. The *Aspergillus niger* H201KP280086 of the present invention has a strong decomposition ability to cellulose, hemicellulose and pectin components in peanut shell. An agent prepared by high-efficiency peanut shell degrading fungi of the present invention can accelerate the fermentation process of the peanut shell matrix and improve quality of the final matrix products, which provides a good way for the effective utilization of the peanut shell, thereby reducing resource waste.



- 1- KH/P/2019/00140 CN
- 2- A
- 3- ASPERGILLUS NIGER STRAIN AND FERMENTATIVE AGENT AND APPLICATION THEREOF
- 4- QINGDAO AGRICULTURAL UNIVERSITY [CN]
- 5- SONG, Ningning [CN]; LIU, Jun [CN]; WANG, Kairong [CN] and LI, Shaojing [CN]
- 6- TILLEKE & GIBBINS(COMBODIA) LTD.,
- 7- C12N 1/14
- 8- KH/P/2019/00140 CN
- 9- Receiving Date: 07/11/2019
CN Filing Date: 09/09/2015 CN Registration Number: 201510569047.4
- 10-
- 11- The present invention provides an *Aspergillus niger* strain and a fermentative agent and application thereof. An *Aspergillus niger* H201KP280086 strain is disclosed in the present invention. The strain was classified and named as *Aspergillus niger*, and preserved in the General Microbiology Center of the China Microbial Culture Collection Management Committee with the accession number of CGMCC No. 3.17612. The *Aspergillus niger* H201KP280086 of the present invention has a strong decomposition ability to cellulose, hemicellulose and pectin components in peanut shell. An agent prepared by high-efficiency peanut shell degrading fungi of the present invention can accelerate the fermentation process of the peanut shell matrix and improve quality of the final matrix products, which provides a good way for the effective utilization of the peanut shell, thereby reducing resource waste.

12-



- ១- KH/P/២០១៩/០០១៤១ CN
- ២- ក
- ៣- RHODOTORULA MUCILAGINOSA STRAIN, PEANUT CADMIUM-DEGRADING AGENT, AND APPLICATION THEREOF
- ៤- QINGDAO AGRICULTURAL UNIVERSITY [CN]
- ៥- LIU, Jun [CN] and WANG, Kairong [CN]
- ៦- TILLEKE & GIBBINS(COMBODIA) LTD.,
- ៧- C12N 1/16
- ៨- KH/P/២០១៩/០០១៤១ CN
- ៩- Receiving Date: ០៧/១១/២០១៩
CN Filing Date: ៣០/០១/២០១៨ CN Registration Number:
២០១៨១០០៨៦៦៩៣.៩

១០-

១១- The present invention provides a *Rhodotorula mucilaginosa* strain, a peanut cadmium-degrading agent, and application thereof, belonging to the technical field of safety production of crops. The peanut cadmium-degrading agent including a *Rhodotorula mucilaginosa* fermentation broth or a *Rhodotorula mucilaginosa* solid preparation provided by the present invention may reduce cadmium content of peanut seeds, and meanwhile, may increase P content in foliage, yield of peanut seeds and root biomass of peanut. The cadmium-degrading agent provided by the present invention further includes a sulfosalicylic acid solution whose mass concentration ranges from 1-2 g/L to further improve the removal rate of cadmium in peanut seeds. The cadmium-degrading agent provided by the present invention is taken to peanut cultivation, which lowers 40.63-44.78% of cadmium content in peanut seeds, increases 18.18-21.43% of P content, improves 31.13-37.9% of root dry weight of peanut and increases 20.85-22.2% of yield of peanut seeds compared with the peanut without the application of the cadmium-degrading agent.

១២ None

- 1- KH/P/2019/00141 CN
- 2- A
- 3- RHODOTORULA MUCILAGINOSA STRAIN, PEANUT CADMUIM-
DEGRADING AGENT, AND APPLICATION THEREOF
- 4- QINGDAO AGRICULTURAL UNIVERSITY [CN]
- 5- LIU, Jun [CN] and WANG, Kairong [CN]
- 6- TILLEKE & GIBBINS(COMBODIA) LTD.,
- 7- C12N 1/16
- 8- KH/P/2019/00141 CN
- 9- Receiving Date: 07/11/2019
CN Filing Date: 30/01/2018 CN Registration Number: 201810086693.9
- 10-
- 11- The present invention provides a Rhodotorula mucilaginosa strain, a peanut

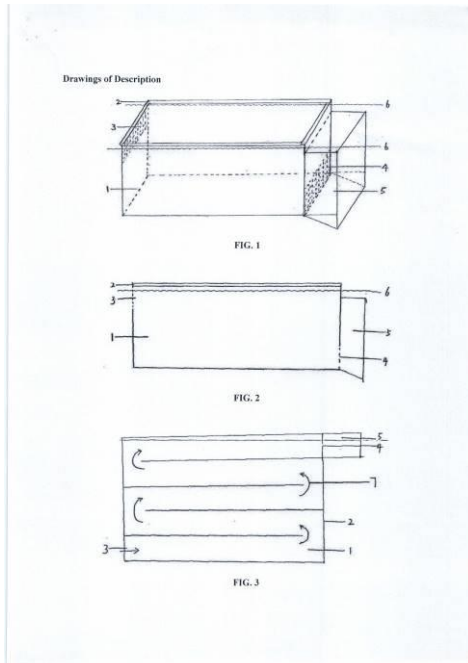
cadmium-degrading agent, and application thereof, belonging to the technical field of safety production of crops. The peanut cadmium-degrading agent including a *Rhoda torula mucilaginosa* fermentation broth or a *Rhodotorula mucilaginosa* solid preparation provided by the present invention may reduce cadmium content of peanut seeds, and meanwhile, may increase P content in foliage, yield of peanut seeds and root biomass of peanut. The cadmium-degrading agent provided by the present invention further includes a sulfosalicylic acid solution whose mass concentration ranges from 1-2 g/L to further improve the removal rate of cadmium in peanut seeds. The cadmium-degrading agent provided by the present invention is taken to peanut cultivation, which lowers 40.63-44.78% of cadmium content in peanut seeds, increases 18.18-21.43% of P content, improves 31.13-37.9% of root dry weight of peanut and increases 20.85-22.2% of yield of peanut seeds compared with the peanut without the application of the cadmium-degrading agent.

12- None

- ១- KH/P/២០១៩/០០១៤២ CN
- ២- ក
- ៣- WATER-BASED RUNNING WATER CULTURE SYSTEM AND USING METHOD THEREOF
- ៤- SHANGHAI NENGZHENG FISHERY TECHNOLOGY DEVELOPMENT CO., LTD
[CN]
- ៥- Qingfa Yang [CN]; Ming Su [CN]; Dong Liu [CN]; Jun Guo [CN]; Lan Fei [CN]; Xianchun Tang [CN] and Xueguang Chen, Qiulan Ma [CN]
- ៦- ABACUS IP
- ៧- A01K 61/00
- ៨- KH/P/២០១៩/០០១៤២ CN
- ៩- Receiving Date: ១៥/១១/២០១៩
CN Filing Date: ១១/០៨/២០១៩ CN Registration Number:
២០១៩១០៤៨៩០១៥.៣
- ១០-
- ១១- A water-based running water culture system and a using method thereof belong to the field of aquaculture. The water-based running water culture system is a novel culture system formed by a combination of culture devices, and is composed of a flow promoting power device, an enclosure culture container body and a floating frame structure which float on a water surface interdependently. The material is a membranous and/or plate-like material and/or a fine grid-like material in which small pores can be sealed or closed after immersion in water; the material is plastic or other non-metallic material; the rear can be connected with an excrement collection device; the material is immersed in a near-surface layer of the water; and dense excrement is gathered on the bottom, which is favorable for centralization, collection and transfer. The present invention is a high-density running water culture system that floats on a water surface, which is suitable for the aquaculture field, the field of biological purification of micro-polluted water and the field of quality purification and

improvement of aquatic products. The present invention can greatly increase the yield per unit area, improve the quality of the aquatic products, facilitate the collection of the excrement and residual baits and reduce the pollution of aquaculture on the water. The present invention is expected to solve the problem of non-point source pollution of aquaculture through popularization and application.

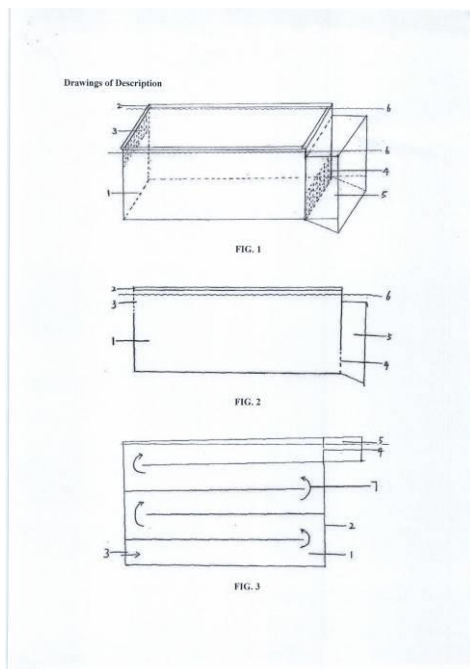
၅၆



- 1- KH/P/2019/00142 CN
- 2- A
- 3- WATER-BASED RUNNING WATER CULTURE SYSTEM AND USING METHOD THEREOF
- 4- SHANGHAI NENGZHENG FISHERY TECHNOLOGY DEVELOPMENT CO., LTD
[CN]
- 5- Qingfa Yang [CN]; Ming Su [CN]; Dong Liu [CN]; Jun Guo [CN]; Lan Fei [CN]; Xianchun Tang [CN] and Xueguang Chen, Qiulan Ma [CN]
- 6- ABACUS IP
- 7- A01K 61/00
- 8- KH/P/2019/00142 CN
- 9- Receiving Date: 15/11/2019
CN Filing Date: 11/08/2015 CN Registration Number: 201510489015.3
- 10-
- 11- A water-based running water culture system and a using method thereof belong to the field of aquaculture. The water-based running water culture system is a novel culture system formed by a combination of culture devices, and is composed of a flow promoting power device, an enclosure culture container body and a floating frame structure which float on a water surface interdependently. The material is a membranous and/or plate-like material and/or a fine grid-like material in which small pores can be sealed or closed after immersion in water; the material is plastic or other non-metallic material; the rear can be connected with an excrement collection device; the material is immersed in a near-surface layer of the water; and dense excrement is gathered on the bottom, which is

favorable for centralization, collection and transfer. The present invention is a high-density running water culture system that floats on a water surface, which is suitable for the aquaculture field, the field of biological purification of micro-polluted water and the field of quality purification and improvement of aquatic products. The present invention can greatly increase the yield per unit area, improve the quality of the aquatic products, facilitate the collection of the excrement and residual baits and reduce the pollution of aquaculture on the water. The present invention is expected to solve the problem of non-point source pollution of aquaculture through popularization and application.

12-



- ၅- KH/P/၂၀၁၆/၀၀၁၄၈ CN
- ၆- က
- ၇- Niclosamide Ethanolamine Salt Wettable Powder and Preparation Method and Use Thereof

- ၈- JiangSu AiJin Agrochemical CO., Ltd [CN]
- ၉- Weishan Shi [CN]; Bingliang Liu [CN]; Yanlin Dai [CN] and Shenwei Zhang [CN]
- ၁၀- ABACUS IP
- ၁၁- A01N 37/40
- ၁၂- KH/P/၂၀၁၆/၀၀၁၄၈ CN
- ၁၃- Receiving Date: ၁၆/၁၁/၂၀၁၆
 CN Filing Date: ၀၄/၁၂/၂၀၁၆ CN Registration Number:
 ၂၀၁၆၁၀၇၆၈၆၂၂.၈
- ၁၄-
- ၁၅- The present invention provides a niclosamide ethanolamine salt wettable powder and a preparation method and use thereof. The wettable powder is prepared from raw material including niclosamide ethanolamine salt, dispersing wetting agent, suspending aid and anticaking agent, wherein, the dispersing wetting agent is a compound mixture of fatty alcohol polyoxyethylene ether and nonionic hydroxyl polyethylene oxide block copolymer, and the dispersing wetting agent accounts for 8%-15% of the total weight of the raw material. In the present invention, a compound mixture of fatty alcohol polyoxyethylene ether and nonionic hydroxyl polyethylene oxide block copolymer is used as a dispersing wetting agent, which provides a unique steric hindrance effect in the system, effectively maintains the stability of the system, solves the problems of slow wetting, discoloration and flocculation, is fast in wetting time and uniform in dispersion, keeps small particle size distribution, quickly reaches the target site, has no flocculation for a long time, has no particle aggregation, has longer lasting effect, and is suitable for hard water. The wettable powder of the present invention is used to prepare a snail control product, and has good snail control effect.

- 1- KH/P/2019/00143 CN
- 2- A
- 3- Niclosamide Ethanolamine Salt Wettable Powder and Preparation Method and Use Thereof
- 4- JiangSu AiJin Agrochemical CO., Ltd [CN]
- 5- Weishan Shi [CN]; Bingliang Liu [CN]; Yanlin Dai [CN] and Shenwei Zhang [CN]
- 6- ABACUS IP
- 7- A01N 37/40
- 8- KH/P/2019/00143 CN
- 9- Receiving Date: 15/11/2019

10-

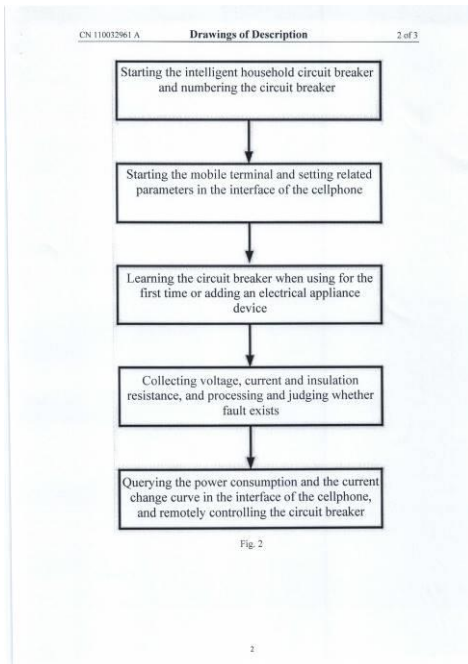
11- The present invention provides a niclosamide ethanolamine salt wettable powder and a preparation method and use thereof. The wettable powder is prepared from raw material including niclosamide ethanolamine salt, dispersing wetting agent, suspending aid and anticaking agent, wherein, the dispersing wetting agent is a compound mixture of fatty alcohol polyoxyethylene ether and nonionic hydroxyl polyethylene oxide block copolymer, and the dispersing wetting agent accounts for 8%-15% of the total weight of the raw material. In the present invention, a compound mixture of fatty alcohol polyoxyethylene ether and nonionic hydroxyl polyethylene oxide block copolymer is used as a dispersing wetting agent, which provides a unique steric hindrance effect in the system, effectively maintains the stability of the system, solves the problems of slow wetting, discoloration and flocculation, is fast in wetting time and uniform in dispersion, keeps small particle size distribution, quickly reaches the target site, has no flocculation for a long time, has no particle aggregation, has longer lasting effect, and is suitable for hard water. The wettable powder of the present invention is used to prepare a snail control product, and has good snail control effect.

12- None

- ១- KH/P/២០១៩/០០១៤៤ CN
- ២- ក
- ៣- Intelligent Household Circuit Breaker Based on Internet of Things and Using Method Thereof
- ៤- Anhui University of Science and Technology [CN]
- ៥- Zhe Liang [CN]; Mingsan Ouyang [CN]; Mei Li [CN] and Junling Gao [CN]
- ៦- ABACUS IP
- ៧- H02J 13/00
- ៨- KH/P/២០១៩/០០១៤៤ CN
- ៩- Receiving Date: ១៥/១១/២០១៩
CN Filing Date: ២៥/០៩/២០១៩ CN Registration Number:
២០១៩១០៦២៧៦៨៧.៦
- ១០-
- ១១- The present invention provides an intelligent household circuit breaker based on Internet of things and a using method thereof. The circuit breaker is classified into two types of single-phase and three-phase. Each type is composed of a power conversion module, an opening and closing module, a parameter collection module, a WIFI communication module, a CAN communication module and a microprocessor module. The present invention can be widely applied in power distribution systems of homes, schools and enterprises, and realizes various functions such as power supply protection and power consumption statistics. Through a power consumption management system on a server, a mobile terminal installed in a smart phone can be used to open and close a remote control circuit breaker, set timing opening and closing for the circuit breaker, and query the daily and monthly power consumption of an electrical appliance device on a circuit breaker line and a current change curve of the electrical appliance device. For electrical appliances with high energy consumption, the power consumption management system provides disposal recommendations. The present invention can perform real-time monitoring and control on the electrical appliance device, and has high intelligence degree,

simple operation and good reliability.

၅၆



- 1- KH/P/2019/00144 CN
- 2- A
- 3- Intelligent Household Circuit Breaker Based on Internet of Things and Using Method Thereof
- 4- Anhui University of Science and Technology [CN]
- 5- Zhe Liang [CN]; Mingsan Ouyang [CN]; Mei Li [CN] and Junling Gao [CN]
- 6- ABACUS IP
- 7- H02J 13/00
- 8- KH/P/2019/00144 CN
- 9- Receiving Date: 15/11/2019
CN Filing Date: 25/09/2015 CN Registration Number: 201510627687.6
- 10-
- 11- The present invention provides an intelligent household circuit breaker based on Internet of things and a using method thereof. The circuit breaker is classified into two types of single-phase and three-phase. Each type is composed of a power conversion module, an opening and closing module, a parameter collection module, a WIFI communication module, a CAN communication module and a microprocessor module. The present invention can be widely applied in power distribution systems of homes, schools and enterprises, and realizes various functions such as power supply protection and power consumption statistics. Through a power consumption management system on a server, a mobile terminal installed in a smart phone can be used to open and close a remote control circuit breaker, set timing opening and closing for the circuit breaker, and query the daily and monthly power consumption of an electrical appliance device on a circuit breaker line and a current change curve of the electrical appliance device. For electrical appliances with high energy consumption, the power consumption management system provides disposal recommendations. The present invention can perform real-time monitoring and control on the electrical appliance device, and has high intelligence degree, simple operation and good reliability.

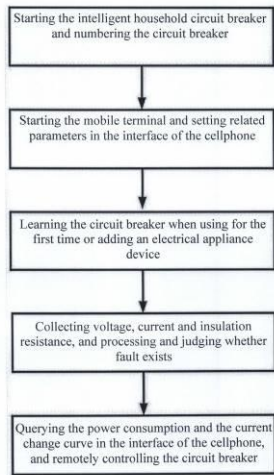
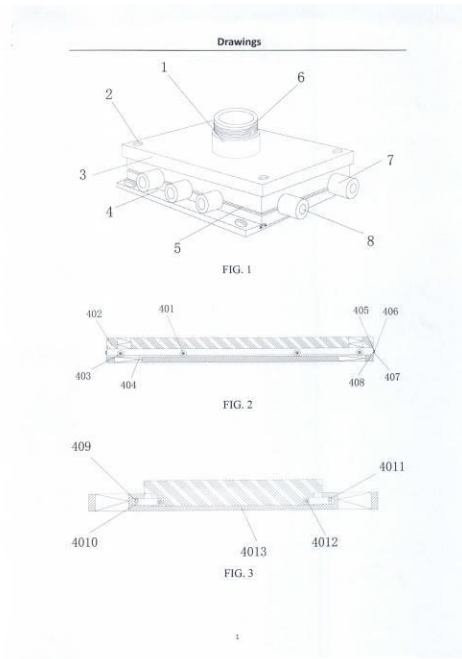


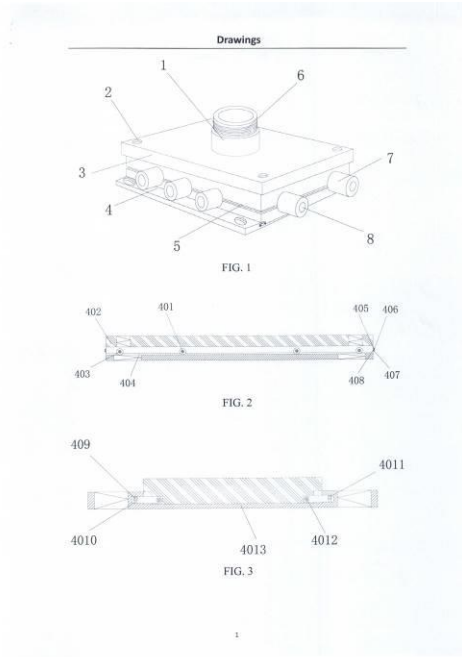
Fig. 2

- ၅- KH/P/၂၀၁၉/၀၀၁၄၉ CN
- ၆- က
- ၇- SPECIAL JUNCTION BOX FOR DEBUGGING AN EXTERNAL AVIATION EQUIPMENT

- ၈- BINZHOU UNIVERSITY [CN]
- ၉- WANG ZHONGLIN [CN]
- ၁၀- ABACUS IP
- ၁၁- H01R 13/73
- ၁၂- KH/P/၂၀၁၉/၀၀၁၄၉ CN
- ၁၃- Receiving Date: ၁၉/၁၁/၂၀၁၉
CN Filing Date: ၂၈/၀၁/၂၀၁၉ CN Registration Number: ၂၀၁၉၁၀၀၈၁၀၈၂.၉
- ၁၄-
- ၁၅- The present invention discloses a special junction box for debugging an external aviation equipment, and the structure thereof comprises a main connector, a screw hole, an upper joint plate, a quick mounting device, a connecting port, a screw blade, an auxiliary connector, and a wiring access. The main connector and the screw blade are of an integrated structure. The screw hole and the upper joint plate are in an integrated structure. The main connector is located at the upper end of the upper joint plate. The quick mounting device is in threaded connection with the upper joint plate. With the special junction box for debugging an external aviation equipment proposed in the present invention, and by the quick mounting device provided on the structure of the junction box, the quick mounting device is installed at the lower end of the junction box, and the sliding plate is fixed to a plate for use by screws. Through the movement of the pulley on the sliding rail, the upper joint plate and the entire junction box can be quickly mounted on the sliding plate through the pulley, with the locking of the clamping block and the clamping rod, they are fastened by the fixing nut, saving installation time by the quick mounting device and improving the working speed.



- 1- KH/P/2019/00145 CN
- 2- A
- 3- SPECIAL JUNCTION BOX FOR DEBUGGING AN EXTERNAL AVIATION
EQUIPMENT
- 4- BINZHOU UNIVERSITY [CN]
- 5- WANG ZHONGLIN [CN]
- 6- ABACUS IP
- 7- H01R 13/73
- 8- KH/P/2019/00145 CN
- 9- Receiving Date: 15/11/2019
CN Filing Date: 28/01/2018 CN Registration Number: 201810081082.5
- 10-
- 11- The present invention discloses a special junction box for debugging an external aviation equipment, and the structure thereof comprises a main connector, a screw hole, an upper joint plate, a quick mounting device, a connecting port, a screw blade, an auxiliary connector, and a wiring access. The main connector and the screw blade are of an integrated structure. The screw hole and the upper joint plate are in an integrated structure. The main connector is located at the upper end of the upper joint plate. The quick mounting device is in threaded connection with the upper joint plate. With the special junction box for debugging an external aviation equipment proposed in the present invention, and by the quick mounting device provided on the structure of the junction box, the quick mounting device is installed at the lower end of the junction box, and the sliding plate is fixed to a plate for use by screws. Through the movement of the pulley on the sliding rail, the upper joint plate and the entire junction box can be quickly mounted on the sliding plate through the pulley, with the locking of the clamping block and the clamping rod, they are fastened by the fixing nut, saving installation time by the quick mounting device and improving the working speed.



၅- KH/P/၂၀၅၆/၀၀၅၆၆ CN
၆- က
၇- SHOCK ABSORBING DEVICE FOR AGRICULTURAL MACHINERY

၈- BINZHOU UNIVERSITY [CN]

၉- WANG ZHONGLIN [CN]

၁၀- ABACUS IP

၁၁- F16F 15/08

၁၂- KH/P/၂၀၅၆/၀၀၅၆၆ CN

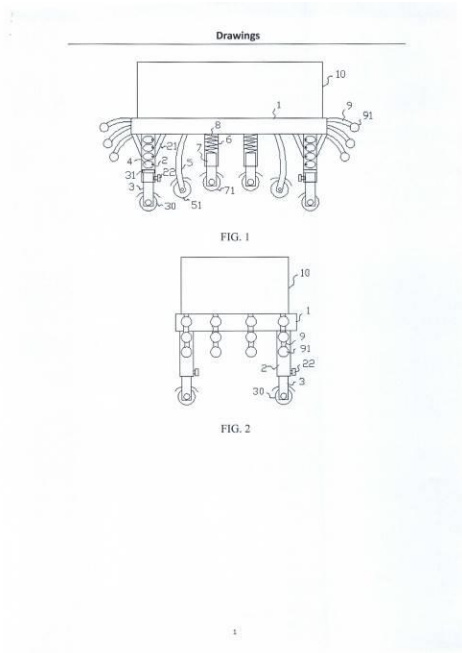
၁၃- Receiving Date: ၅/၅၅/၂၀၅၆

CN Filing Date: ၅/၀၆/၂၀၅၇ CN Registration Number:

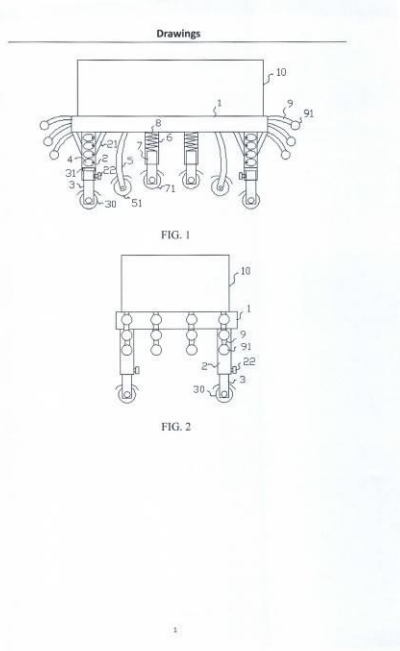
၂၀၅၇၅၀၆၂၆၂၆၅.၇

၁၄-

၁၅- The present invention relates to the field of agricultural machinery, in particular to a shock absorbing device for agricultural machinery, which has multi-damping effect and can improve the comfort of driving. The device structurally comprises a chassis which is connected with a frame, wherein the four corners of the bottom surface of the chassis are respectively fixed with a first sleeve having downward opening, a first sliding rod is downwardly arranged in each first sleeve, a plurality of inflatable balls are vertically arranged between the top of each first sliding rod and the inner end of the corresponding first sleeve, a first roller is arranged at the bottom of each first sliding rod; first elastic brackets are fixedly arranged on the chassis and are separately positioned on the inner side of the first sleeve, a second roller is arranged at the bottom of each first elastic bracket; second sleeves each having a downward opening are fixedly arranged on the chassis and are separately positioned on the inner side of the first elastic bracket, and second sliding rod is downwardly arranged in each second sleeve. Such device is simple to operate and convenient to use, and is suitable for agricultural machinery in various styles



- 1- KH/P/2019/00146 CN
- 2- A
- 3- SHOCK ABSORBING DEVICE FOR AGRICULTURAL MACHINERY
- 4- BINZHOU UNIVERSITY [CN]
- 5- WANG ZHONGLIN [CN]
- 6- ABACUS IP
- 7- F16F 15/08
- 8- KH/P/2019/00146 CN
- 9- Receiving Date: 15/11/2019
CN Filing Date: 14/09/2017 CN Registration Number: 201710825251.7
- 10-
- 11- The present invention relates to the field of agricultural machinery, in particular to a shock absorbing device for agricultural machinery, which has multi-damping effect and can improve the comfort of driving. The device structurally comprises a chassis which is connected with a frame, wherein the four corners of the bottom surface of the chassis are respectively fixed with a first sleeve having downward opening, a first sliding rod is downwardly arranged in each first sleeve, a plurality of inflatable balls are vertically arranged between the top of each first sliding rod and the inner end of the corresponding first sleeve, a first roller is arranged at the bottom of each first sliding rod; first elastic brackets are fixedly arranged on the chassis and are separately positioned on the inner side of the first sleeve, a second roller is arranged at the bottom of each first elastic bracket; second sleeves each having a downward opening are fixedly arranged on the chassis and are separately positioned on the inner side of the first elastic bracket, and second sliding rod is downwardly arranged in each second sleeve. Such device is simple to operate and convenient to use, and is suitable for agricultural machinery in various styles



១- KH/P/២០១៩/០០១៤៨ CN
២- ក
៣- GRADIENT CONSTANT-TEMPERATURE OSCILLATING WATER BATH AND APPLICATION THEREOF

៤- QILU UNIVERSITY OF TECHNOLOGY [CN]

៥- XIAO, Jing [CN]; WANG, Ruiming [CN] and ZHOU, Xi wang [CN]

៦- Kimly IP Service

៧- B01L 7/02

៨- KH/P/២០១៩/០០១៤៨ CN

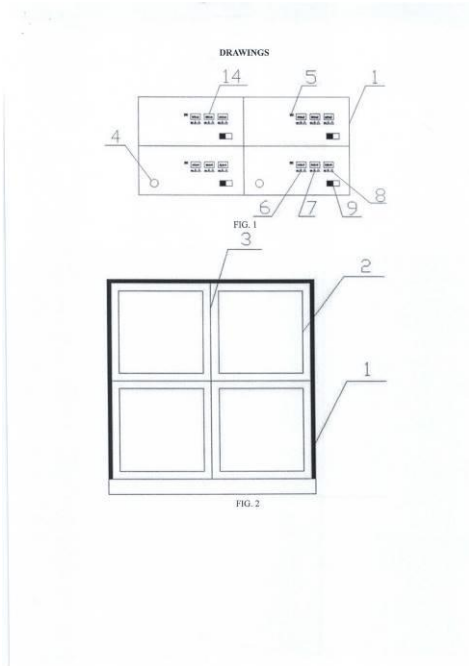
៩- Receiving Date: ១៨/១១/២០១៩

CN Filing Date: ២២/០៧/២០១៩ CN Registration Number:

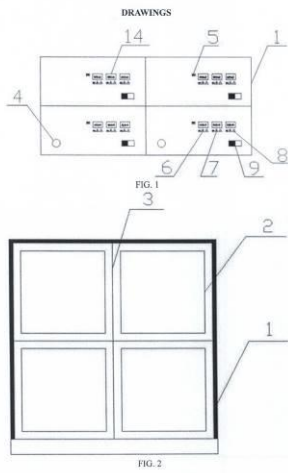
២០១៩១០៣៥០៦៦១.៧

១០-

១១- Provided are a novel gradient constant-temperature oscillating water bath and application thereof. The novel gradient constant-temperature oscillating water bath includes a bath body and a plurality of independent constant-temperature water bath units arranged in the bath body, where the constant-temperature water bath unit includes a water bath box, an adjustable oscillator, a heat insulating panel, an electric heating disc, a valve, a temperature sensor, a regulating device, and a timing alarm device. By modification based on an existing water bath, the plurality of water bath boxes are arranged in the same bath body, each of the water bath boxes is separately subjected to a water bath experiment and separately controlled, and a tool for clamping an experimental instrument is improved and can be adapted to a variety of different types of experimental instruments. A novel detachable transparent sealing device is adopted above the water bath, which enables users to directly observe the phenomenon during the experiment and ensures the safety of an experimenter to the largest extent. The water bath of the present invention is convenient to use and high in maneuverability, has a remarkable effect and good economic value and social benefit, and is worthy of popularization and application.



- 1- KH/P/2019/00148 CN
- 2- A
- 3- GRADIENT CONSTANT-TEMPERATURE OSCILLATING WATER BATH AND APPLICATION THEREOF
- 4- QILU UNIVERSITY OF TECHNOLOGY [CN]
- 5- XIAO, Jing [CN]; WANG, Ruiming [CN] and ZHOU, Xi wang [CN]
- 6- Kimly IP Service
- 7- B01L 7/02
- 8- KH/P/2019/00148 CN
- 9- Receiving Date: 18/11/2019
CN Filing Date: 22/07/2014 CN Registration Number: 201410350661.7
- 10-
- 11- Provided are a novel gradient constant-temperature oscillating water bath and application thereof. The novel gradient constant-temperature oscillating water bath includes a bath body and a plurality of independent constant-temperature water bath units arranged in the bath body, where the constant-temperature water bath unit includes a water bath box, an adjustable oscillator, a heat insulating panel, an electric heating disc, a valve, a temperature sensor, a regulating device, and a timing alarm device. By modification based on an existing water bath, the plurality of water bath boxes are arranged in the same bath body, each of the water bath boxes is separately subjected to a water bath experiment and separately controlled, and a tool for clamping an experimental instrument is improved and can be adapted to a variety of different types of experimental instruments. A novel detachable transparent sealing device is adopted above the water bath, which enables users to directly observe the phenomenon during the experiment and ensures the safety of an experimenter to the largest extent. The water bath of the present invention is convenient to use and high in maneuverability, has a remarkable effect and good economic value and social benefit, and is worthy of popularization and application.



១- KH/P/២០១៩/០០១៤៩ CN

២- ក

៣- POLYCLONAL ANTIBODY AGAINST PORCINE IGFN1 PROTEIN, AND PREPARATION METHOD AND APPLICATION THEREOF

៤- INSTITUTE OF ANIMAL SCIENCES OF CAAS [CN]

៥- HAO, Yue [CN] and GU, Xianhong [CN]

៦- Kimly IP Service

៧- C07K 14/47

៨- KH/P/២០១៩/០០១៤៩ CN

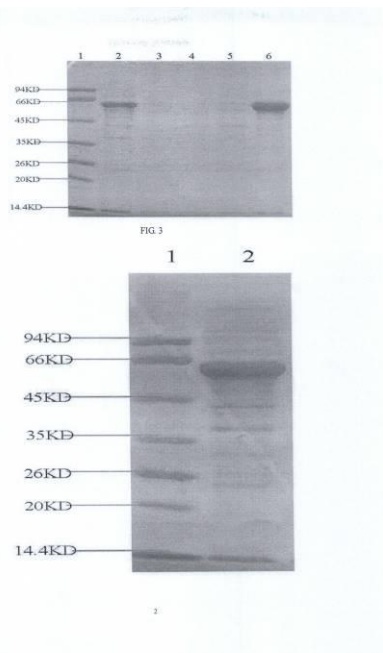
៩- Receiving Date: ១៨/១១/២០១៩

CN Filing Date: ០៦/០៧/២០១៩ CN Registration Number:

២០១៩១០៣៨៨៧១៣.៤

១០-

១១- The present invention discloses an antigenic polypeptide for inducing a polyclonal antibody against the porcine IGFN1 protein, which belongs to the field of animal genetic engineering, where the antigenic polypeptide consists of the amino acid sequence shown in SEQ ID No: 1; and secondly, the present invention discloses a gene encoding the antigenic polypeptide, where the gene consists of the nucleotide sequence shown in SEQ ID No: 2; and in addition, the present invention also discloses a polyclonal antibody against the porcine IGFN1 protein. The polyclonal antibody against the porcine IGFN1 protein of the present invention has strong detection specificity on the expression level of the porcine IGFN1 protein, and provides an important tool for expression analysis and related research of the IGFN1 in porcine tissues; and secondly the antigen sequence of the present invention is long and has a high detection sensitivity.



- 1- KH/P/2019/00149 CN
- 2- A
- 3- POLYCLONAL ANTIBODY AGAINST PORCINE IGFN1 PROTEIN, AND PREPARATION METHOD AND APPLICATION THEREOF
- 4- INSTITUTE OF ANIMAL SCIENCES OF CAAS [CN]
- 5- HAO, Yue [CN] and GU, Xianhong [CN]
- 6- Kimly IP Service
- 7- C07K 14/47
- 8- KH/P/2019/00149 CN
- 9- Receiving Date: 18/11/2019
CN Filing Date: 06/07/2015 CN Registration Number: 201510388713.4
- 10-
- 11- The present invention discloses an antigenic polypeptide for inducing a polyclonal antibody against the porcine IGFNI protein, which belongs to the field of animal genetic engineering, where the antigenic polypeptide consists of the amino acid sequence shown in SEQ ID No: 1; and secondly, the present invention discloses a gene encoding the antigenic polypeptide, where the gene consists of the nucleotide sequence shown in SEQ ID No: 2; and in addition, the present invention also discloses a polyclonal antibody against the porcine IGFNI protein. The polyclonal antibody against the porcine IGFNI protein of the present invention has strong detection specificity on the expression level of the porcine IGFNI protein, and provides an important tool for expression analysis and related research of the IGFNI in porcine tissues; and secondly the antigen sequence of the present invention is long and has a high detection sensitivity.

12-

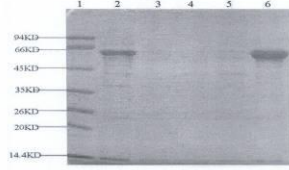
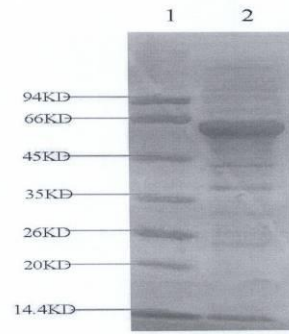


FIG. 3



2

- ၅- KH/P/၂၀၁၉/၀၀၁၅၀ CN
- ၆- က
- ၇- HIGH-SENSITIVITY DETECTION KIT FOR ALLERGEN SPECIFIC IgE ANTIBODY

- ၈- HANGZHOU ZHEDA DIXUN BIOLOGICAL GENE ENGINEERING CO., LTD [CN]
- ၉- ZANG, Rongchun [CN] and WU, Shandong [CN]
- ၁၀- Kimly IP Service
- ၁၁- G01N 33/68
- ၁၂- KH/P/၂၀၁၉/၀၀၁၅၀ CN
- ၁၃- Receiving Date: ၁၄/၁၁/၂၀၁၉
CN Filing Date: ၁၄/၀၈/၂၀၁၉ CN Registration Number: ၂၀၁၉၁၀၀၉၉၂၆၀.X

- ၁၄-
- ၁၅- The present invention provides a high-sensitivity detection kit for allergen specific IgE antibodies and a detection method thereof. The kit mainly includes: a fibrous membrane solidified with allergens to be detected, a double biotins-streptavidin optimized solution, biotin conjugated anti-human IgE antibodies, polymerase conjugated with biotin or streptavidin, and a substrate developing agent corresponding to the polymerase; the kit of the present invention can rapidly detect the concentration of allergen specific IgE antibodies in human serum or plasma qualitatively or semi-quantitatively with high sensitivity, and can screen dozens of allergens once, and moreover, the kit features rapidness, high accuracy , small amount of sample consumption, and is suitable for high-throughput detection

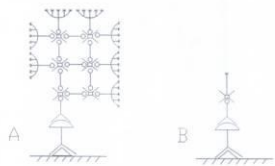


FIG. 3

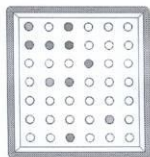


FIG. 4

- 1- KH/P/2019/00150 CN
- 2- A
- 3- HIGH-SENSITIVITY DETECTION KIT FOR ALLERGEN SPECIFIC IgE ANTIBODY
- 4- HANGZHOU ZHEDA DIXUN BIOLOGICAL GENE ENGINEERING CO., LTD [CN]
- 5- ZANG, Rongchun [CN] and WU, Shandong [CN]
- 6- Kimly IP Service
- 7- G01N 33/68
- 8- KH/P/2019/00150 CN
- 9- Receiving Date: 18/11/2019
CN Filing Date: 18/03/2014 CN Registration Number: 201410099290.X
- 10-
- 11- The present invention provides a high-sensitivity detection kit for allergen specific IgE antibodies and a detection method thereof. The kit mainly includes: a fibrous membrane solidified with allergens to be detected, a double biotins-streptavidin optimized solution, biotin conjugated anti-human IgE antibodies, polymerase conjugated with biotin or streptavidin, and a substrate developing agent corresponding to the polymerase; the kit of the present invention can rapidly detect the concentration of allergen specific IgE antibodies in human serum or plasma qualitatively or semi-quantitatively with high sensitivity, and can screen dozens of allergens once, and moreover, the kit features rapidness, high accuracy, small amount of sample consumption, and is suitable for high-throughput detection

12-

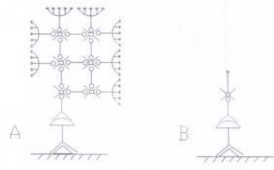


FIG. 3

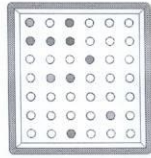
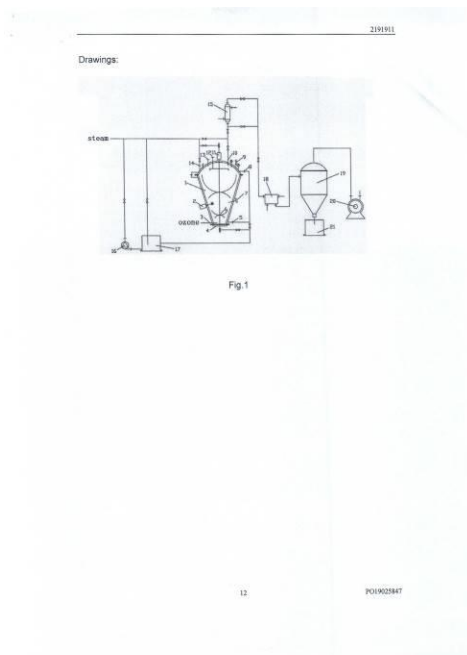


FIG. 4

- ၅- KH/P/၂၀၁၉/၀၀၁၆၅၅ CN
- ၆- က
- ၇- MULTIFUNCTIONAL INVERTED CONICAL STERILIZATION EQUIPMENT AND STERILIZATION PROCESS
- ၈- Jiangxi University of Traditional Chinese Medicine [CN]
- ၉- WU ZHENFENG [CN]; YANG MING [CN] and DING CHULIANG [CN]
- ၁၀- Kimly IP Service
- ၁၁- A61L 2/07
- ၁၂- KH/P/၂၀၁၉/၀၀၁၆၅၅ CN
- ၁၃- Receiving Date: ၁၄/၁၁/၂၀၁၉
CN Filing Date: ၂၆/၀၅/၂၀၁၉ CN Registration Number:
၂၀၁၉၁၀၈၆၆၆၆၆.၆
- ၁၄-
- ၁၅- Disclosed is a multifunctional inverted conical sterilization equipment, including an vertical sterilization cylinder, a tubular condenser, a circulation pump, a water collecting tank A, a plate condenser, a buffer tank, a vacuum pump and a water collecting tank B, the vertical sterilization cylinder comprising a cylinder, a fly-cutter device, an ozone inlet, the discharge valve, the body drain port, multi-stage spiral stirring paddles, a temperature sensor, the cover drain port, an ozone outlet, an air outlet, a speed reducer, a top showerhead, a feed inlet and an interlayer steam inlet. Further disclosed is a sterilization process, including a high-temperature steam sterilization process, a low-temperature alcohol sterilization process, a room-temperature ozone sterilization process and a material drying operation process. The multi-stage spiral stirring paddles are provided in the cylinder, the stirring paddles can rotate freely, so that the material is uniformly mixed, the fly-cutter device can prevent the material from caking or agglomerating, organic solvents can be recycled and circulated in the sterilization process, steam or hot water can be simultaneously introduced into the cylinder interlayer and the stirring paddle interlayer, so that the material can be sufficiently heated and heat-preserved, which ensures a large temperature adjustment range and an applicability for different sterilization or heating

temperature requirements

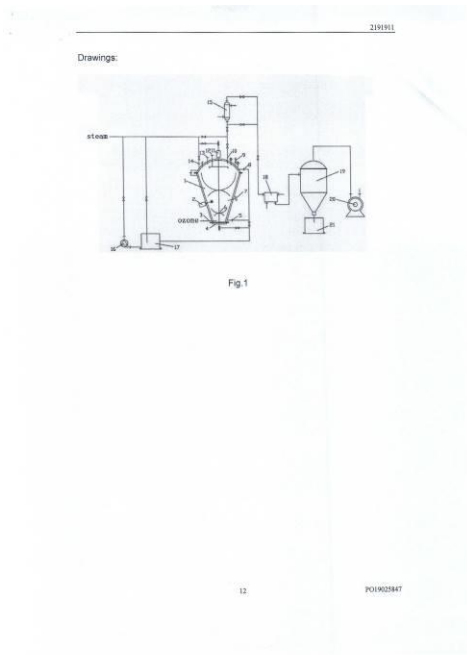
၅၆



- 1- KH/P/2019/00151 CN
- 2- A
- 3- MULTIFUNCTIONAL INVERTED CONICAL STERILIZATION EQUIPMENT AND STERILIZATION PROCESS
- 4- Jiangxi University of Traditional Chinese Medicine [CN]
- 5- WU ZHENFENG [CN]; YANG MING [CN] and DING CHULIANG [CN]
- 6- Kimly IP Service
- 7- A61L 2/07
- 8- KH/P/2019/00151 CN
- 9- Receiving Date: 18/11/2019
CN Filing Date: 25/06/2014 CN Registration Number: 201510355985.4
- 10-
- 11- Disclosed is a multifunctional inverted conical sterilization equipment, including an vertical sterilization cylinder, a tubular condenser, a circulation pump, a water collecting tank A, a plate condenser, a buffer tank, a vacuum pump and a water collecting tank B, the vertical sterilization cylinder comprising a cylinder, a fly-cutter device, an ozone inlet, the discharge valve, the body drain port, multi-stage spiral stirring paddles, a temperature sensor, the cover drain port, an ozone outlet, an air outlet, a speed reducer, a top showerhead, a feed inlet and an interlayer steam inlet. Further disclosed is a sterilization process, including a high-temperature steam sterilization process, a low-temperature alcohol sterilization process, a room-temperature ozone sterilization process and a material drying operation process. The multi-stage spiral stirring paddles are provided in the cylinder, the stirring paddles can rotate freely, so that the material is uniformly mixed, the fly-cutter device can prevent the material from caking or agglomerating, organic solvents can be recycled and circulated in the sterilization process, steam or hot water can be simultaneously introduced into the cylinder interlayer and the stirring paddle interlayer, so that the material can be sufficiently heated and heat-preserved, which ensures a large temperature adjustment range and an applicability for different sterilization or heating

temperature requirements

12-



- ၅- KH/P/၂၀၁၉/၀၀၁၆၂ CN
- ၆- က
- ၇- DEVICE FOR EXTRACTING, COLLECTING, AND SEPARATING VOLATILE OIL

- ၈- Jiangxi University of Traditional Chinese Medicine [CN]
- ၉- WU ZHENFENG [CN]; ZHANG SHUAIJIE [CN]; YANG MING [CN]; CAO YUANDONG [CN]; WANG YAQI [CN]; ZHENG QIN [CN]; YUE PENGFEI [CN]; SU ZHEZHANG [CN] and GUO HUA [CN]
- ၁၀- Kimly IP Service
- ၁၁- B01D 3/38
- ၁၂- KH/P/၂၀၁၉/၀၀၁၆၂ CN
- ၁၃- Receiving Date: ၁၈/၁၁/၂၀၁၉
CN Filing Date: ၀၀/၀၄/၂၀၁၉ CN Registration Number: ၂၀၁၉၁၀၁၇၈၄၈၆.X

- ၁၄-
- ၁၅- The present disclosure relates to a device for extracting, collecting , and separating volatile oil, which is a device for collection and separation of a volatile oil, and is applicable to the fields of chemical engineering, medicine, food, etc. The device comprises an extraction tank, a condenser, and a collection separator, a top portion of the extraction tank is connected to an upper end of the condenser via a collecting pipe, a lower end of the condenser extends to an inner layer of the collection separator via an inlet pipe, and an outer layer of the collection separator is connected to the extraction tank via an outlet pipe; the collection separator is equipped with an air filter; and air pressure balance between the inner layer and the outer layer is maintained to prevent contamination. The device of the present disclosure is simple, has strong operability, and is suitable for extraction and separation of volatile oils in chemical engineering, food, medical, and other industries.

Drawing

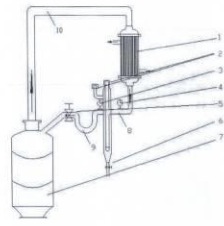


FIG. 1

- 1- KH/P/2019/00152 CN
- 2- A
- 3- DEVICE FOR EXTRACTING, COLLECTING, AND SEPARATING VOLATILE OIL
- 4- Jiangxi University of Traditional Chinese Medicine [CN]
- 5- WU ZHENFENG [CN]; ZHANG SHUAIJIE [CN]; YANG MING [CN]; CAO YUANDONG [CN]; WANG YAQI [CN]; ZHENG QIN [CN]; YUE PENGFEI [CN]; SU ZHEZHANG [CN] and GUO HUA [CN]
- 6- Kimly IP Service
- 7- B01D 3/38
- 8- KH/P/2019/00152 CN
- 9- Receiving Date: 18/11/2019
CN Filing Date: 30/04/2014 CN Registration Number: 201410178436.X
- 10-
- 11- The present disclosure relates to a device for extracting, collecting , and separating volatile oil, which is a device for collection and separation of a volatile oil, and is applicable to the fields of chemical engineering, medicine, food, etc. The device comprises an extraction tank, a condenser, and a collection separator, a top portion of the extraction tank is connected to an upper end of the condenser via a collecting pipe, a lower end of the condenser extends to an inner layer of the collection separator via an inlet pipe, and an outer layer of the collection separator is connected to the extraction tank via an outlet pipe; the collection separator is equipped with an air filter; and air pressure balance between the inner layer and the outer layer is maintained to prevent contamination. The device of the present disclosure is simple, has strong operability, and is suitable for extraction and separation of volatile oils in chemical engineering, food, medical, and other industries.

Drawing

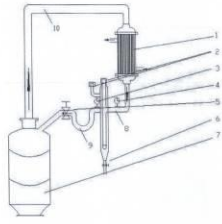


FIG. 1

- ၅- KH/P/၂၀၁၉/၀၀၁၆၈ CN
- ၆- က
- ၇- SPECIAL POWER SUPPLY SYSTEM ON ISLAND
- ၈- WENZHOU UNIVERSITY [CN]
- ၉- DAI YUXING [CN]; ZHAO ZHENXING [CN]; RUAN XIUKAI [CN]; CAI QIBO [CN]; WANG HUAN [CN] and ZHU ZHILIANG [CN]
- ၁၀- CLIP IP CONSULTING SERVICE
- ၁၁- H02J 3/38
- ၁၂- KH/P/၂၀၁၉/၀၀၁၆၈ CN
- ၁၃- Receiving Date: ၂၀/၁၁/၂၀၁၉
CN Filing Date: ၀၆/၀၆/၂၀၁၉ CN Registration Number:
၂၀၁၉၀၆၁၆၆၂၆.၆
- ၁၄-
- ၁၅- The present invention discloses a special power supply system on an island. The system includes an energy source, a monitoring management module, a power conversion module, an energy storage module, a current control unit, and an electric energy converter, where an output end of the energy source is connected to an input end of the power conversion module, an output end of the power conversion module is respectively connected to an anode of the energy storage module and an input end of the current control unit, the anode of the energy storage module is further connected to an input end of the current control unit, an output end of the current control unit is connected to an anode of the electric energy converter, and the anode of the electric energy converter is connected to an anode input end of a load; the energy source includes a diesel generator set, a wind power generation system, and a photovoltaic power generation system, and an output end of the diesel generator set is connected to an input end of a PWM rectifying unit of the electric energy converter. The power supply system provided by the present invention can reduce the diesel consumption and prolong service life of a storage battery while providing high quality and high-impact-resistant electric energy.

DRAWINGS

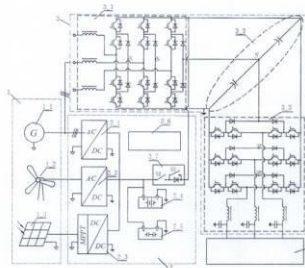
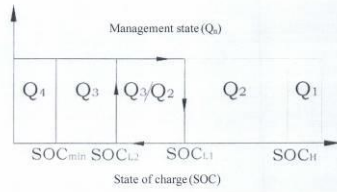


FIG. 1



ii

- 1- KH/P/2019/00153 CN
- 2- A
- 3- SPECIAL POWER SUPPLY SYSTEM ON ISLAND
- 4- WENZHOU UNIVERSITY [CN]
- 5- DAI YUXING [CN]; ZHAO ZHENXING [CN]; RUAN XIUKAI [CN]; CAI QIBO [CN]; WANG HUAN [CN] and ZHU ZHILIANG [CN]
- 6- CLIP IP CONSULTING SERVICE
- 7- H02J 3/38
- 8- KH/P/2019/00153 CN
- 9- Receiving Date: 20/11/2019
CN Filing Date: 06/06/2017 CN Registration Number: 201710419226.9
- 10-
- 11- The present invention discloses a special power supply system on an island. The system includes an energy source, a monitoring management module, a power conversion module, an energy storage module, a current control unit, and an electric energy converter, where an output end of the energy source is connected to an input end of the power conversion module, an output end of the power conversion module is respectively connected to an anode of the energy storage module and an input end of the current control unit, the anode of the energy storage module is further connected to an input end of the current control unit, an output end of the current control unit is connected to an anode of the electric energy converter, and the anode of the electric energy converter is connected to an anode input end of a load; the energy source includes a diesel generator set, a wind power generation system, and a photovoltaic power generation system, and an output end of the diesel generator set is connected to an input end of a PWM rectifying unit of the electric energy converter. The power supply system provided by the present invention can reduce the diesel consumption and prolong service life of a storage battery while providing high-quality and high-impact-resistant electric energy.

DRAWINGS

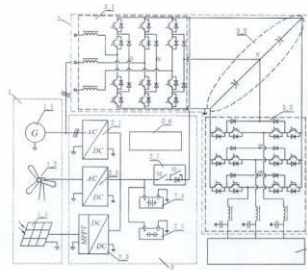
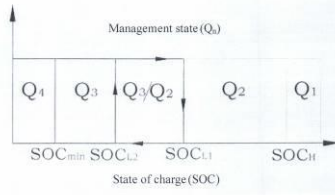


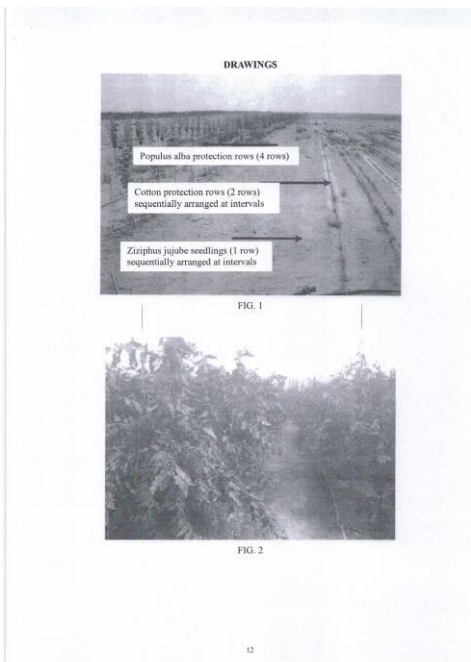
FIG. 1



- ១- KH/P/២០១៩/០០១៥៤ CN
- ២- ក
- ៣- Method for Protecting Growth of Plant Seedling at Oasis Frontier in Arid Windy and Sandy Area
- ៤- Xinjiang Institute of Ecology and Geography, Chinese Academy of Sciences [CN]
- ៥- ZENG, Fanjiang [CN]; LI, Changjun [CN]; GUO, Jingheng [CN]; Refukaiti•Shabiti [CN]; Tuohetirejiefu•Tuersun [CN] and GUI, Dongwei [CN]
- ៦- TILLEKE & GIBBINS(COMBODIA) LTD.,
- ៧- A01G 22/50
- ៨- KH/P/២០១៩/០០១៥៤ CN
- ៩- Receiving Date: ២២/១១/២០១៩
CN Filing Date: ១៣/១២/២០១៧ CN Registration Number:
២០១៧១១៣២៧៧៧៨.៣

១០-

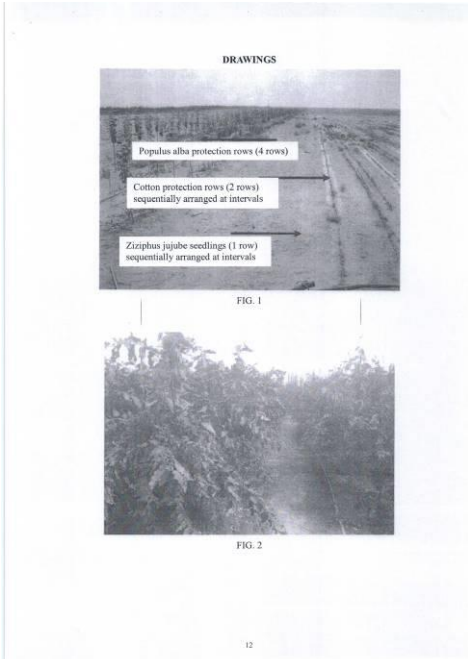
១១- The present invention relates to a method for protecting growth of plant seedlings at an oasis frontier in an arid windy and sandy area. The method is completed by land preparation, trenching and field management steps. Research indicates that by interplanting of cotton, wheat, peanut or com in the field of wild Ziziphus jujube seedlings and by combination with an internal forest network of fannland, a better wind-proof and sand-proof effect is achieved, and the survival rate of wild Ziziphus jujube seedlings under occasional windy and sandy weather is greatly improved. The intercropped cotton has the best wind-proof and sand-proof effect, and the cotton has strong salt and drought tolerance. The mature cotton plant height is about 80 em. When the cotton is at a planting distance of about 30 em from the Ziziphus jujube, strong shading which affects the photosynthetic growth of Ziziphus jujube seedlings is avoided, and cotton remains still have a strong wind-proof and sand-proof effect after being left to the second year. Moreover, planting cotton can also bring certain economic benefits.



- 1- KH/P/2019/00154 CN
- 2- A
- 3- Method for Protecting Growth of Plant Seedling at Oasis Frontier in Arid Windy and Sandy Area
- 4- Xinjiang Institute of Ecology and Geography, Chinese Academy of Sciences [CN]
- 5- ZENG, Fanjiang [CN]; LI, Changjun [CN]; GUO, Jingheng [CN]; Refukaiti•Shabiti [CN]; Tuohetirejiefu•Tuersun [CN] and GUI, Dongwei [CN]
- 6- TILLEKE & GIBBINS(COMBODIA) LTD.,
- 7- A01G 22/50
- 8- KH/P/2019/00154 CN
- 9- Receiving Date: 22/11/2019
CN Filing Date: 13/12/2017 CN Registration Number: 201711327778.3

10-

- 11- The present invention relates to a method for protecting growth of plant seedlings at an oasis frontier in an arid windy and sandy area. The method is completed by land preparation, trenching and field management steps. Research indicates that by interplanting of cotton, wheat, peanut or corn in the field of wild *Ziziphus jujube* seedlings and by combination with an internal forest network of fannland, a better wind-proof and sand-proof effect is achieved, and the survival rate of wild *Ziziphus jujube* seedlings under occasional windy and sandy weather is greatly improved. The intercropped cotton has the best wind-proof and sand-proof effect, and the cotton has strong salt and drought tolerance. The mature cotton plant height is about 80 cm. When the cotton is at a planting distance of about 30 cm from the *Ziziphus jujube*, strong shading which affects the photosynthetic growth of *Ziziphus jujube* seedlings is avoided, and cotton remains still have a strong wind-proof and sand-proof effect after being left to the second year. Moreover, planting cotton can also bring certain economic benefits.



- ១- KH/P/២០១៩/០០១៥៥ CN
- ២- ក
- ៣- Process for Producing High Temperature-Resistant Environment-Friendly Fire-Retardant Flexible Cable

៤- Hebei Hualun Cable Co., Ltd [CN]

៥- MA, Ning [CN]

៦- TILLEKE & GIBBINS(COMBODIA) LTD.,

៧- H01B 13/10

៨- KH/P/២០១៩/០០១៥៥ CN

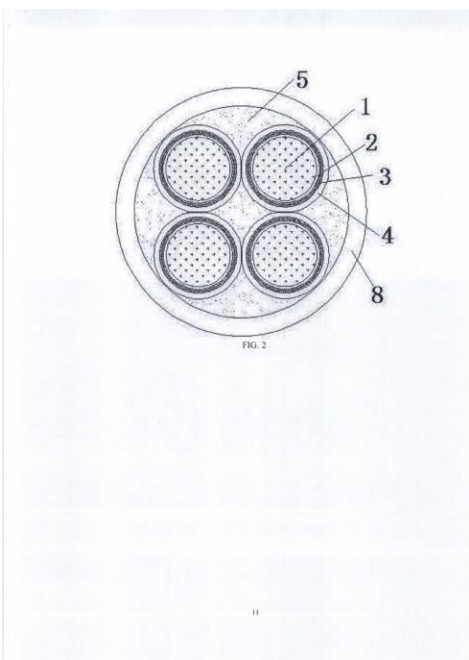
៩- Receiving Date: ២២/១១/២០១៩

CN Filing Date: ២៤/០៧/២០១៥ CN Registration Number:

២០១៥១០៤៣៨៧៧៦.៦

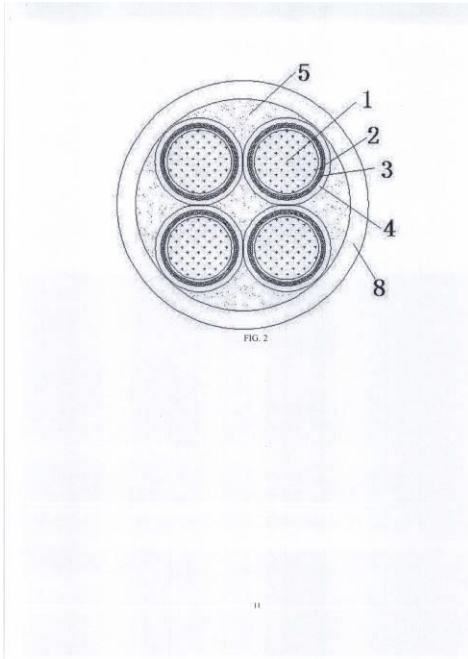
១០-

១១- Provided is a process for producing a high temperature-resistant environment-friendly fireretardant flexible cable, where a conductor is produced by wire drawing, wire stranding, wrapping insulation, aluminum tube extrusion, cabling filling taping, outer sheath packaging and warehousing process. The process of the present invention achieves the flame-retardant protection and close combination of the outer sheath of the cable and a wire core. The outer sheath with an armor layer enhances the mechanical protection and fire resistance of the cable, and improves the bending flexibility of the cable; and the wire core and the outer sheath are made of a flame-retardant and environment-friendly material, which enables the cable product to have good fire prevention and environmental protection properties



- 1- KH/P/2019/00155 CN
- 2- A
- 3- Process for Producing High Temperature-Resistant Environment-Friendly Fire-Retardant Flexible Cable
- 4- Hebei Hualun Cable Co., Ltd [CN]
- 5- MA, Ning [CN]
- 6- TILLEKE & GIBBINS(COMBODIA) LTD.,
- 7- H01B 13/10
- 8- KH/P/2019/00155 CN
- 9- Receiving Date: 22/11/2019
CN Filing Date: 24/07/2015 CN Registration Number: 201510438776.6
- 10-
- 11- Provided is a process for producing a high temperature-resistant environment-friendly fireretardant flexible cable, where a conductor is produced by wire drawing, wire stranding, wrapping insulation, aluminum tube extrusion, cabling filling taping, outer sheath packaging and warehousing process. The process of the present invention achieves the flame-retardant protection and close combination of the outer sheath of the cable and a wire core. The outer sheath with an armor layer enhances the mechanical protection and fire resistance of the cable, and improves the bending flexibility of the cable; and the wire core and the outer sheath are made of a flame-retardant and environment-friendly material, which enables the cable product to have good fire prevention and environmental protection properties

12-



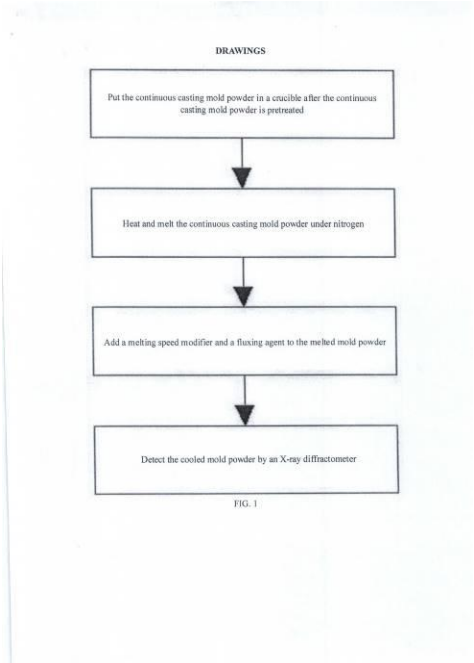
- ១- KH/P/២០១៩/០០១៥៦ CN
- ២- ក
- ៣- Preparation Method of High-Iron-Content Continuous Casting Mold Powder for Laboratory
- ៤- North China University of Science and Technology [CN]
- ៥- WANG XINGJUAN [CN]; LIU RAN [CN]; ZHU LIGUANG [CN]; WANG HAONAN [CN] and TIAN KUO [CN]
- ៦- Kimly IP Service
- ៧- B22D 11/111
- ៨- KH/P/២០១៩/០០១៥៦ CN
- ៩- Receiving Date: ២៥/១១/២០១៩
CN Filing Date: ២៧/១២/២០១៦ CN Registration Number:
២០១៦១១២២៤២១៦.១

១០-

១១- The present invention discloses a preparation method of high-iron-content continuous casting mold powder for laboratory in the field of metallurgical technologies. The preparation method of high-iron-content continuous casting mold powder for laboratory includes the following specific . steps: S 1: putting high-iron-content continuous casting mold powder for production in a crucible after the continuous casting mold powder is pretreated; S2: heating the continuous casting mold powder to 1500 to 1700°C under nitrogen; S3: uniformly stirring the continuous casting mold powder, then adding a fluxing agent, and continuously maintaining the temperature for 5-10 min; and S4: conducting powder diffraction detection by utilizing a multi-functional X-ray diffractometer. The high-iron-content continuous casting mold powder prepared by the present invention is added to molten steel in a crystallizer, and after being melted, the high-iron-content continuous casting mold powder forms a melt slag layer with a certain thickness to uniformly cover the molten steel so as to prevent the molten steel, especially the meniscus of the molten steel, from generating secondary oxidation, and forms a three-layer or multilayer structure on the molten steel so as to be capable of reducing radiation heat loss of the molten steel and

superheat degree of the molten steel; sampling does not need to be conducted in a production field so as to avoid a problem that a high-iron-content sample is hard to be obtained; and meanwhile, production costs are reduced, and a waste problem is avoided.

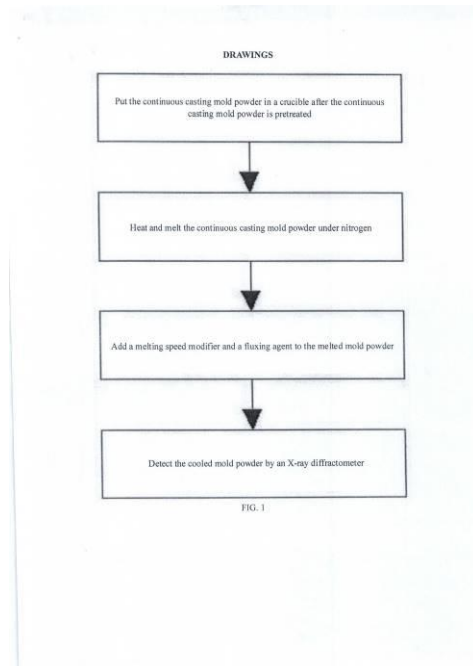
၅၆



- 1- KH/P/2019/00156 CN
- 2- A
- 3- Preparation Method of High-Iron-Content Continuous Casting Mold Powder for Laboratory
- 4- North China University of Science and Technology [CN]
- 5- WANG XINGJUAN [CN]; LIU RAN [CN]; ZHU LIGUANG [CN]; WANG HAONAN [CN] and TIAN KUO [CN]
- 6- Kimly IP Service
- 7- B22D 11/111
- 8- KH/P/2019/00156 CN
- 9- Receiving Date: 25/11/2019
CN Filing Date: 27/12/2016 CN Registration Number: 201611224216.1
- 10-
- 11- The present invention discloses a preparation method of high-iron-content continuous casting mold powder for laboratory in the field of metallurgical technologies. The preparation method of high-iron-content continuous casting mold powder for laboratory includes the following specific . steps: S 1: putting high-iron-content continuous casting mold powder for production in a crucible after the continuous casting mold powder is pretreated; S2: heating the continuous casting mold powder to 1500 to 1700°C under nitrogen; S3: uniformly stirring the continuous casting mold powder, then adding a fluxing agent, and continuously maintaining the temperature for 5-10 min; and S4: conducting powder diffraction detection by utilizing a multi-functional X-ray diffractometer. The high-iron-content continuous casting mold powder prepared by the present invention is added to molten steel in a crystallizer, and after being melted, the high-iron-content continuous casting mold powder forms a melt slag layer with a certain thickness to uniformly cover the molten steel so as to prevent the molten

steel, especially the meniscus of the molten steel, from generating secondary oxidation, and forms a three-layer or multilayer structure on the molten steel so as to be capable of reducing radiation heat loss of the molten steel and superheat degree of the molten steel; sampling does not need to be conducted in a production field so as to avoid a problem that a high-iron-content sample is hard to be obtained; and meanwhile, production costs are reduced, and a waste problem is avoided.

12-



- ១- KH/P/២០១៩/០០១៥៧ CN
 - ២- ក
 - ៣- Viscosity-Modifying Material Special for Self-Compacting Concrete of CRTS III Type Plate

 - ៤- Anhui Zhongtie Engineering Material Technology Co., Ltd of CTCE Group [CN]
 - ៥- HUANG HAI [CN]; CHEN QIANBAO [CN]; XU TAO [CN]; CHEN LEI [CN]; MEI XIAOJUN [CN]; SU WAN [CN]; WANG ZHIYONG [CN] and XU LI [CN]
 - ៦- Kimly IP Service
 - ៧- C04B 24/38
 - ៨- KH/P/២០១៩/០០១៥៧ CN
 - ៩- Receiving Date: ២៥/១១/២០១៩
CN Filing Date: ២៤/០៣/២០១៩ CN Registration Number: ២០១៩១០១៣១៣២៣.៩

 - ១០-
 - ១១- The present invention discloses a method for preparing a viscosity-modifying material special for self-compacting concrete of a CRTS III type plate. The viscosity-modifying material is formed by evenly mixing fumed silica, calcium carbonate, low-viscosity hydroxyethyl cellulose, high-viscosity hydroxyethyl cellulose, thixotropic modifier and water-soluble polymer rubber powder. By mass percentage, the viscosity-modifying material includes 45-55% of fumed silica, 43-55% of nano calcium carbonate, 0-0.5% of low-viscosity hydroxyethyl cellulose ether, 0-0.5% of high-viscosity hydroxyethyl cellulose ether, 0-2% of thixotropic modifier, and 2-4% of water-soluble polymer rubber powder.
 - ១២ None
-

- 1- KH/P/2019/00157 CN
- 2- A
- 3- Viscosity-Modifying Material Special for Self-Compacting Concrete of CRTS III Type Plate
- 4- Anhui Zhongtie Engineering Material Technology Co., Ltd of CTCE Group [CN]
- 5- HUANG HAI [CN]; CHEN QIANBAO [CN]; XU TAO [CN]; CHEN LEI [CN]; MEI XIAOJUN [CN]; SU WAN [CN]; WANG ZHIYONG [CN] and XU LI [CN]
- 6- Kimly IP Service
- 7- C04B 24/38
- 8- KH/P/2019/00157 CN
- 9- Receiving Date: 25/11/2019
CN Filing Date: 24/03/2015 CN Registration Number: 201510131323.9
- 10-
- 11- The present invention discloses a method for preparing a viscosity-modifying material special for self-compacting concrete of a CRTS III type plate. The viscosity-modifying material is formed by evenly mixing fumed silica, calcium carbonate, low-viscosity hydroxyethyl cellulose, high-viscosity hydroxyethyl

cellulose, thixotropic modifier and water-soluble polymer rubber powder. By mass percentage, the viscosity-modifying material includes 45-55% of fumed silica, 43-55% of nano calcium carbonate, 0-0.5% of low-viscosity hydroxyethyl cellulose ether, 0-0.5% of high-viscosity hydroxyethyl cellulose ether, 0-2% of thixotropic modifier, and 2-4% of water-soluble polymer rubber powder.

12- None

- ១- KH/P/២០១៩/០០១៥៩ CN
- ២- ក
- ៣- Heavy Metal Passivator for Simultaneously Passivating Cadmium, Plumbum and Zinc in Farmland Soil and Preparation Method Thereof
- ៤- Institute of Agricultural Resources and Environment, Shandong Academy of Agricultural Sciences
[CN]
- ៥- JING, Yongping [CN]; LI, Yan [CN]; HUANG, Xianmin [CN]; HU, Hao [CN]; BO, Luji [CN] and ZHANG, Yingpeng [CN]
- ៦- ABACUS IP
- ៧- C09K 17/40
- ៨- KH/P/២០១៩/០០១៥៩ CN
- ៩- Receiving Date: ២៨/១១/២០១៩
CN Filing Date: ២៣/១១/២០១៩ CN Registration Number:
២០១៩១០៨១៨៨៣៥.២
- ១០-
- ១១- The present invention relates to a heavy metal passivator for simultaneously passivating cadmium, plumbum and zinc in farmland soil. The heavy metal passivator includes the following raw materials by weight percentage: 15%-25% of weathered coal, 15%-30% of calcined powder, 15%-25% of pyrite cinder, 10%-15% of activated carbon, and 10%-15% of calcium magnesium phosphate fertilizer. The heavy metal passivator for simultaneously passivating cadmium, plumbum and zinc in farmland soil is prepared by firstly mixing the weathered coal and the activated carbon with the calcined powder and the pyrite cinder, evenly stirring, then mixing with the calcium magnesium phosphate fertilizer, fully stirring, and evenly mixing. The heavy metal passivator of the present invention makes heavy metal contaminants stable for a long time, and fully exerts a combined effect of the raw materials to simultaneously passivate the heavy metals such as cadmium, plumbum and zinc in the farmland soil, so that the heavy metal contaminants are stabilized for a long time to reduce the mobility of

the heavy metals, thereby reducing the harm of the heavy metals in the soil. The heavy metals in the soil can be effectively passivated and stabilized; the adding order of the materials can make the materials be quickly combined with the heavy metals, the reaction is more complete, and the stability of the heavy metals is better.

9 None

- 1- KH/P/2019/00159 CN
- 2- A
- 3- Heavy Metal Passivator for Simultaneously Passivating Cadmium, Plumbum and Zinc in Farmland Soil and Preparation Method Thereof
- 4- Institute of Agricultural Resources and Environment, Shandong Academy of

Agricultural Sciences

[CN]

- 5- JING, Yongping [CN]; LI, Yan [CN]; HUANG, Xianmin [CN]; HU, Hao [CN]; BO, Luji [CN] and ZHANG, Yingpeng [CN]
 - 6- ABACUS IP
 - 7- C09K 17/40
 - 8- KH/P/2019/00159 CN
 - 9- Receiving Date: 28/11/2019
CN Filing Date: 23/11/2015 CN Registration Number: 201510818835.2
 - 10-
 - 11- The present invention relates to a heavy metal passivator for simultaneously passivating cadmium, plumbum and zinc in farmland soil. The heavy metal passivator includes the following raw materials by weight percentage: 15%-25% of weathered coal, 15%-30% of calcined powder, 15%-25% of pyrite cinder, 10%-15% of activated carbon, and 10%-15% of calcium magnesium phosphate fertilizer. The heavy metal passivator for simultaneously passivating cadmium, plumbum and zinc in farmland soil is prepared by firstly mixing the weathered coal and the activated carbon with the calcined powder and the pyrite cinder, evenly stirring, then mixing with the calcium magnesium phosphate fertilizer, fully stirring, and evenly mixing. The heavy metal passivator of the present invention makes heavy metal contaminants stable for a long time, and fully exerts a combined effect of the raw materials to simultaneously passivate the heavy metals such as cadmium, plumbum and zinc in the farmland soil, so that the heavy metal contaminants are stabilized for a long time to reduce the mobility of the heavy metals, thereby reducing the harm of the heavy metals in the soil. The heavy metals in the soil can be effectively passivated and stabilized; the adding order of the materials can make the materials be quickly combined with the heavy metals, the reaction is more complete, and the stability of the heavy metals is better.
 - 12- None
-

- ၅- KH/P/၂၀၁၉/၀၀၁၅၀ CN
 - ၆- က
 - ၇- Compound Amendment for Heavy Metal Contaminated Soil in Farmland and Preparation Method and Application Method Thereof

 - ၈- Institute of Agricultural Resources and Environment, Shandong Academy of Agricultural Sciences
[CN]
 - ၉- BO, Luji [CN]; LI, Yan [CN]; JING, Yongping [CN]; ZHANG, Yingpeng [CN]; SUN, Ming [CN] and ZHONG, Ziwen [CN]
 - ၁၀- ABACUS IP
 - ၁၁- C05G 3/04
 - ၁၂- KH/P/၂၀၁၉/၀၀၁၅၀ CN
 - ၁၃- Receiving Date: ၂၀၁၉/၀၅/၂၀၁၉
CN Filing Date: ၂၀/၀၈/၂၀၁၉ CN Registration Number: ၂၀၁၉၅၀၉၅၉၂၅၆.X
 - ၁၄-
 - ၁၅- The present invention relates to a compound amendment for heavy metal contaminated soil in farmland and a preparation method and an application method thereof. The compound amendment is composed of the following raw materials by weight percentage: 20%-40% of activated weathered coal, 15%-25% of biochar, 10%-25% of sepiolite, 10%-20% of calcium magnesium phosphate fertilizer, and 10%-20% of diammonium phosphate, where the activated weathered coal is obtained by activation by ammonium bicarbonate and ultrasonic waves, and the sepiolite is obtained by pyrolysis at 600-800°C. The compound amendment of the present invention has low cost and simple formula; it is mainly used for passivating heavy metals such as cadmium (Cd), copper (Cu), lead (Pb) and zinc (Zn) in the soil; it can effectively remedy the heavy metal contaminated soil, and ensure the sustainable production capacity of the soil, thus realizing sustainable utilization of the soil.
 - ၁၆ None
-

- 1- KH/P/2019/00160 CN
- 2- A
- 3- Compound Amendment for Heavy Metal Contaminated Soil in Farmland and Preparation Method and Application Method Thereof
- 4- Institute of Agricultural Resources and Environment, Shandong Academy of Agricultural Sciences
[CN]
- 5- BO, Luji [CN]; LI, Yan [CN]; JING, Yongping [CN]; ZHANG, Yingpeng [CN]; SUN, Ming [CN] and ZHONG, Ziwen [CN]
- 6- ABACUS IP
- 7- C05G 3/04
- 8- KH/P/2019/00160 CN

9- Receiving Date: 28/11/2019

CN Filing Date: 20/08/2015 CN Registration Number: 201510515265.X

10-

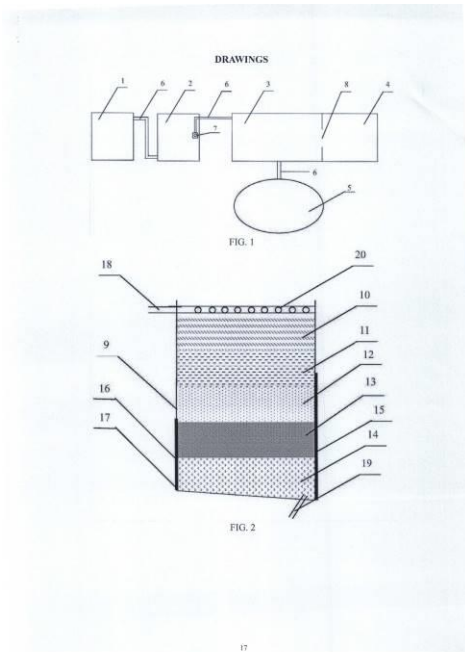
11- The present invention relates to a compound amendment for heavy metal contaminated soil in farmland and a preparation method and an application method thereof. The compound amendment is composed of the following raw materials by weight percentage: 20%-40% of activated weathered coal, 15%-25% of biochar, 10%-25% of sepiolite, 10%-20% of calcium magnesium phosphate fertilizer, and 10%-20% of diammonium phosphate, where the activated weathered coal is obtained by activation by ammonium bicarbonate and ultrasonic waves, and the sepiolite is obtained by pyrolysis at 600-800°C. The compound amendment of the present invention has low cost and simple formula; it is mainly used for passivating heavy metals such as cadmium (Cd), copper (Cu), lead (Pb) and zinc (Zn) in the soil; it can effectively remedy the heavy metal contaminated soil, and ensure the sustainable production capacity of the soil, thus realizing sustainable utilization of the soil.

12- None

- ១- KH/P/២០១៩/០០១៦១ CN
- ២- ក
- ៣- SYSTEM SUITABLE FOR WASTEWATER TREATMENT OF SMALL AND MEDIUM-SIZED FARMS
- ៤- Institute of Agricultural Resources and Environment, Shandong Academy of Agricultural Sciences
[CN]
- ៥- WANG, Yanqin [CN]; YAO, Li [CN]; FU, Longyun [CN]; YANG, Quang [CN]; XIA, Jianghua [CN] and YUAN, Changbo [CN]
- ៦- ABACUS IP
- ៧- C02F 9/14
- ៨- KH/P/២០១៩/០០១៦១ CN
- ៩- Receiving Date: ២៨/១១/២០១៩
CN Filing Date: ១២/១១/២០១៩ CN Registration Number:
២០១៩១០៧៧១៩២៤.៦
- ១០-
- ១១- The present invention relates to a system suitable for wastewater treatment of small and medium-sized farms and a method for comprehensive treatment of solid wastes. The system includes a sedimentation tank, a regulating tank, a high-efficiency filter tank, a plant purification tank and a composting site which are connected in sequence, where the high-efficiency filter tank includes a plurality of high-efficiency filter tank modules; the high-efficiency filter tank module includes a filter tank chamber and a filter material disposed inside the filter tank chamber; an upper portion of the high-efficiency filter tank is provided with a water distributing system, and a lower portion thereof is provided with a water outlet main pipe; and a side of the high-efficiency filter tank is provided with a discharge port. The high-efficiency filter tank of the present invention is filled with a high-efficiency adsorbent material as a carrier, the adsorbent material is a porous material with a large surface area, which is beneficial to the adsorption of pollutants in the wastewater and improves the efficiency of anaerobic fermentation, and the design of the device is favorable for discharging

and utilization of an adsorbent saturated material, the adsorbent saturated material can be used to produce an organic fertilizer together with farm manure to improve fertilizer efficiency, and the recycling of wastes is achieved.

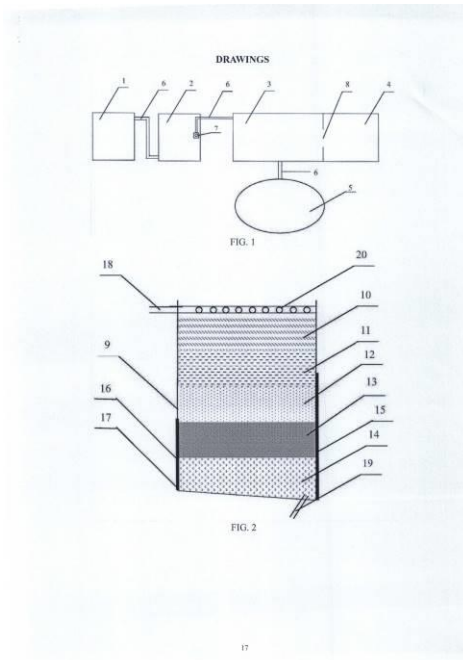
၅၆



- 1- KH/P/2019/00161 CN
- 2- A
- 3- SYSTEM SUITABLE FOR WASTEWATER TREATMENT OF SMALL AND MEDIUM-SIZED FARMS
- 4- Institute of Agricultural Resources and Environment, Shandong Academy of Agricultural Sciences
[CN]
- 5- WANG, Yanqin [CN]; YAO, Li [CN]; FU, Longyun [CN]; YANG, Quang [CN]; XIA, Jianghua [CN] and YUAN, Changbo [CN]
- 6- ABACUS IP
- 7- C02F 9/14
- 8- KH/P/2019/00161 CN
- 9- Receiving Date: 28/11/2019
CN Filing Date: 12/11/2015 CN Registration Number: 201510771924.6
- 10-
- 11- The present invention relates to a system suitable for wastewater treatment of small and medium-sized farms and a method for comprehensive treatment of solid wastes. The system includes a sedimentation tank, a regulating tank, a high-efficiency filter tank, a plant purification tank and a composting site which are connected in sequence, where the high-efficiency filter tank includes a plurality of high-efficiency filter tank modules; the high-efficiency filter tank module includes a filter tank chamber and a filter material disposed inside the filter tank chamber; an upper portion of the high-efficiency filter tank is provided with a water distributing system, and a lower portion thereof is provided with a water outlet main pipe; and a side of the high-efficiency filter tank is provided with a discharge port. The high-efficiency filter tank of the present invention is filled with a high-efficiency adsorbent material as a carrier, the adsorbent material is a porous material with a large surface area, which is beneficial to the

adsorption of pollutants in the wastewater and improves the efficiency of anaerobic fermentation, and the design of the device is favorable for discharging and utilization of an adsorbent saturated material, the adsorbent saturated material can be used to produce an organic fertilizer together with farm manure to improve fertilizer efficiency, and the recycling of wastes is achieved.

12-



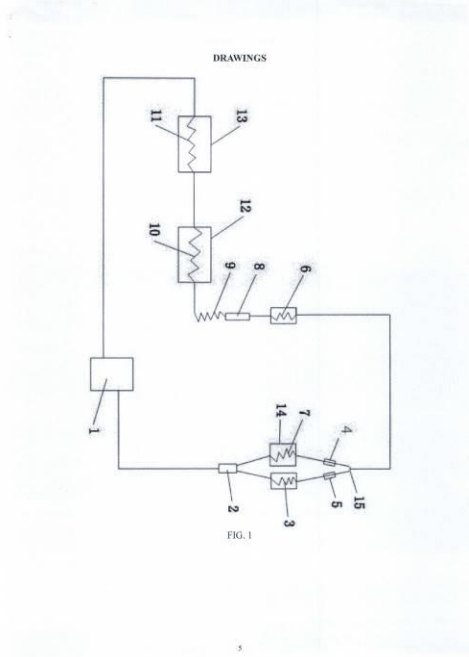
- ၅- KH/P/၂၀၁၉/၀၀၅၅၂ CN
- ၆- က
- ၇- COLD-WARM DUAL-USE REFRIGERATOR
- ၈- SHUNDE POLYTECHNIC [CN]
- ၉- HE, Qinbo [CN]; LI, Yuchun [CN]; LUO, Heng [CN] and ZHENG, Zhaozhi [CN]
- ၁၀- ABACUS IP
- ၁၁- F25D 11/00
- ၁၂- KH/P/၂၀၁၉/၀၀၅၅၂ CN
- ၁၃- Receiving Date: ၂၈/၁၁/၂၀၁၉
CN Filing Date: ၁၀/၁၁/၂၀၁၁ CN Registration Number:
၂၀၁၁၁၀၁၈၈၀၉၉.၁

၁၄-

၁၅- The present invention relates to a cold-warm dual-use refrigerator. The cold-warm dual-use refrigerator includes a compressor, an evaporator of a refrigerating chamber, an evaporator of a freezing chamber, a capillary tube, a dry filter, a condenser and a one-way valve, and is characterized by further including a heating tube of a heating chamber, a two-position three-way solenoid valve and a U-shaped tee; the condenser includes a first condenser and a second condenser; the one-way valve includes a first one-way valve and a second one-way valve; after the heating tube and the first one-way valve are sequentially connected in series, one end is connected to one output end of the two-position three-way solenoid valve, and the other end is connected to one input end of the U-shaped tee; after the second condenser and the second oneway valve are sequentially connected in series, one end is connected to the other output end of the two-position three-way solenoid valve, and the other end is connected to the other input end of the U-shaped tee; and after the compressor, the evaporator, the evaporator, the capillary tube, the dry filter and the first condenser are sequentially connected in series, one end is connected to an input end of the two-position three-way solenoid valve, and the other end is connected to an output end of the U-shaped tee. The present invention has the following advantages: the heating chamber is heated by using exhaust heat of

the compressor in the refrigerator, so compared with the heating only relying on an electric heating wire at present, the cold-warm dual-use refrigerator has obvious energy-saving effect. Therefore, on the basis of not increasing the energy consumption, a new practical function is added to a modern household refrigerator, thereby saving the space and energy.

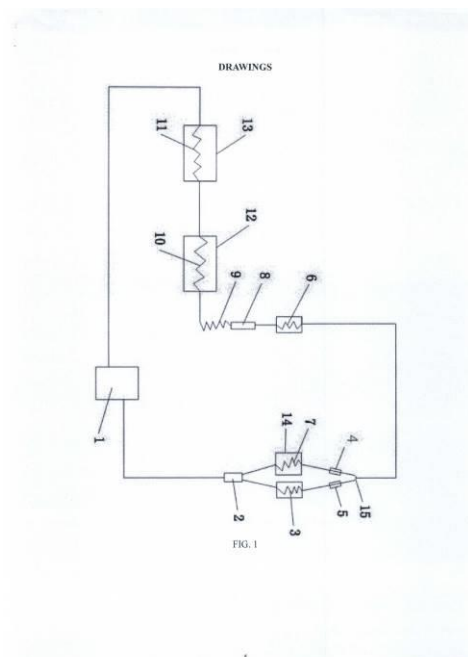
98



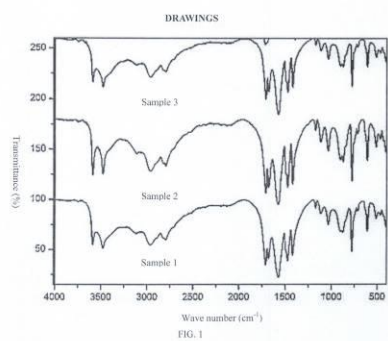
- 1- KH/P/2019/00162 CN
- 2- A
- 3- COLD-WARM DUAL-USE REFRIGERATOR
- 4- SHUNDE POLYTECHNIC [CN]
- 5- HE, Qinbo [CN]; LI, Yuchun [CN]; LUO, Heng [CN] and ZHENG, Zhaozhi [CN]
- 6- ABACUS IP
- 7- F25D 11/00
- 8- KH/P/2019/00162 CN
- 9- Receiving Date: 28/11/2019
CN Filing Date: 30/11/2011 CN Registration Number: 201110388099.3
- 10-
- 11- The present invention relates to a cold-warm dual-use refrigerator. The cold-warm dual-use refrigerator includes a compressor, an evaporator of a refrigerating chamber, an evaporator of a freezing chamber, a capillary tube, a dry filter, a condenser and a one-way valve, and is characterized by further including a heating tube of a heating chamber, a two-position three-way solenoid valve and a U-shaped tee; the condenser includes a first condenser and a second condenser; the one-way valve includes a first one-way valve and a second one-way valve; after the heating tube and the first one-way valve are sequentially connected in series, one end is connected to one output end of the two-position three-way solenoid valve, and the other end is connected to one input end of the U -shaped tee; after the second condenser and the second oneway valve are sequentially connected in series, one end is connected to the other output end of the two-position three-way solenoid valve, and the other end is connected to the other input end of the U-shaped tee; and after the compressor, the evaporator, the evaporator, the capillary tube, the dry filter and

the first condenser are sequentially connected in series, one end is connected to an input end of the two-position three-way solenoid valve, and the other end is connected to an output end of the U-shaped tee. The present invention has the following advantages: the heating chamber is heated by using exhaust heat of the compressor in the refrigerator, so compared with the heating only relying on an electric heating wire at present, the cold-warm dual-use refrigerator has obvious energy-saving effect. Therefore, on the basis of not increasing the energy consumption, a new practical function is added to a modern household refrigerator, thereby saving the space and energy.

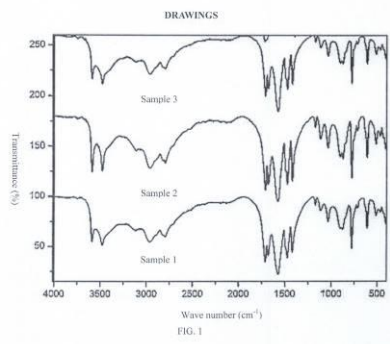
12-



- ១- KH/P/២០១៩/០០១៦៣ CN
- ២- ក
- ៣- METHOD FOR PRODUCING ZINC CYANURATE
- ៤- SHENZHEN AIMSEA INDUSTRIAL CO., LTD [CN]
- ៥- YAN YIFENG [CN]
- ៦- CLIP IP CONSULTING SERVICE
- ៧- C07D 251/32
- ៨- KH/P/២០១៩/០០១៦៣ CN
- ៩- Receiving Date: ០៣/១២/២០១៩
CN Filing Date: ២៥/០៩/២០១៦ CN Registration Number: ២០១៦១០៨៤៥៥៨៦.០
- ១០-
- ១១- The present invention relates to a method for synthesizing zinc cyanurate. The zinc cyanurate is synthesized by using a mechanochemical method. The specific synthesis process includes the following steps of: step 1, adding cyanuric acid and sodium hydroxide which are at a certain ratio into a ball-milling tank for dry grinding; step 2, adding, after uniform dry grinding, a small amount of water to continue wet grinding to generate sodium cyanurate; and step 3, adding zinc nitrate hexahydrate to the ball-milling tank for continuing grinding for a period of time and then standing and crystallizing to obtain the zinc cyanurate. The zinc cyanurate prepared by using the method has high crystallinity, good regularity, uniform particle size distribution and large crystal particle size.



- 1- KH/P/2019/00163 CN
- 2- A
- 3- METHOD FOR PRODUCING ZINC CYANURATE
- 4- SHENZHEN AIMSEA INDUSTRIAL CO., LTD [CN]
- 5- YAN YIFENG [CN]
- 6- CLIP IP CONSULTING SERVICE
- 7- C07D 251/32
- 8- KH/P/2019/00163 CN
- 9- Receiving Date: 03/12/2019
CN Filing Date: 25/09/2016 CN Registration Number: 201610845586.0
- 10-
- 11- The present invention relates to a method for synthesizing zinc cyanurate. The zinc cyanurate is synthesized by using a mechanochemical method. The specific synthesis process includes the following steps of: step 1, adding cyanuric acid and sodium hydroxide which are at a certain ratio into a ball-milling tank for dry grinding; step 2, adding, after uniform dry grinding, a small amount of water to continue wet grinding to generate sodium cyanurate; and step 3, adding zinc nitrate hexahydrate to the ball-milling tank for continuing grinding for a period of time and then standing and crystallizing to obtain the zinc cyanurate. The zinc cyanurate prepared by using the method has high crystallinity, good regularity, uniform particle size distribution and large crystal particle size.



၅- KH/P/၂၀၁၉/၀၀၅၆၄ CN

၆- က

၇- RELAY PROTECTION DEVICE WITH TWO-PARAMETER SWITCHING
OPERATION

၈- Nanning Huagong Electric Power Technology Co., Ltd [CN]

၉- LV, Hong Wei [CN]

၁၀- ABACUS IP

၁၁- H02H 7/26

၁၂- KH/P/၂၀၁၉/၀၀၅၆၄ CN

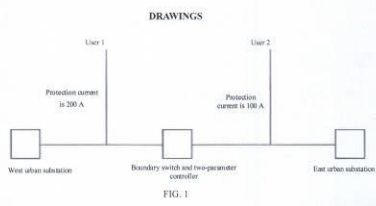
၁၃- Receiving Date: ၀၈/၁၂/၂၀၁၉

CN Filing Date: ၂၈/၀၆/၂၀၁၆ CN Registration Number:

၂၀၁၆၅၀၄၄၈၀၅၆.X

၁၄-

၁၅- The present invention provides a relay protection device technology with two-parameter switching operation. The present invention has the main characteristics: a two-parameter operation mode is configured, and on a circuit powered by two power supplies, protection parameters are simultaneously switched when directions of the power supplies are switched so as to overcome a disadvantage that a single-parameter micro-controller needs to reset the parameter under such conditions and greatly achieve automatic operation in a loop power network.



1- KH/P/2019/00164 CN
2- A
3- RELAY PROTECTION DEVICE WITH TWO-PARAMETER SWITCHING OPERATION

4- Nanning Huagong Electric Power Technology Co., Ltd [CN]

5- LV, Hong Wei [CN]

6- ABACUS IP

7- H02H 7/26

8- KH/P/2019/00164 CN

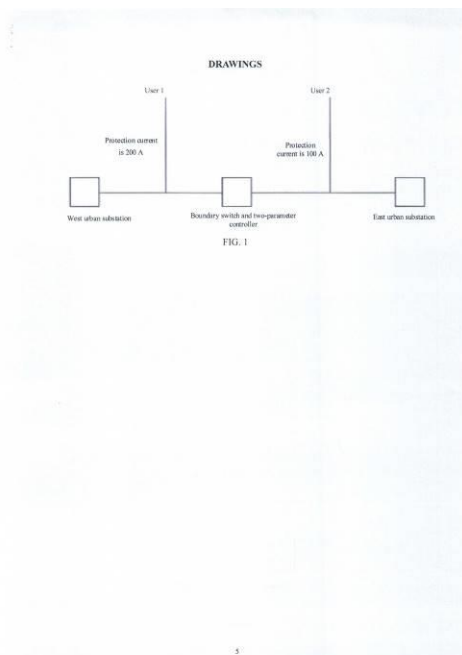
9- Receiving Date: 03/12/2019

CN Filing Date: 28/06/2016 CN Registration Number: 201610483059.X

10-

11- The present invention provides a relay protection device technology with two-parameter switching operation. The present invention has the main characteristics: a two-parameter operation mode is configured, and on a circuit powered by two power supplies, protection parameters are simultaneously switched when directions of the power supplies are switched so as to overcome a disadvantage that a single-parameter micro-controller needs to reset the parameter under such conditions and greatly achieve automatic operation in a loop power network.

12-



၅- KH/P/၂၀၁၆/၀၀၅၆၆ CN
၆- က
၇- Surface Cage-Like Polysilsesquioxane Modified Intraocular Lens and Preparation Method Thereof

၈- Wenzhou Medical University [CN]

၉- Quankui LIN [CN]; Yuemei HAN [CN] and Hao CHEN [CN]

၁၀- Kimly IP Service

၁၁- A61F 2/16

၁၂- KH/P/၂၀၁၆/၀၀၅၆၆ CN

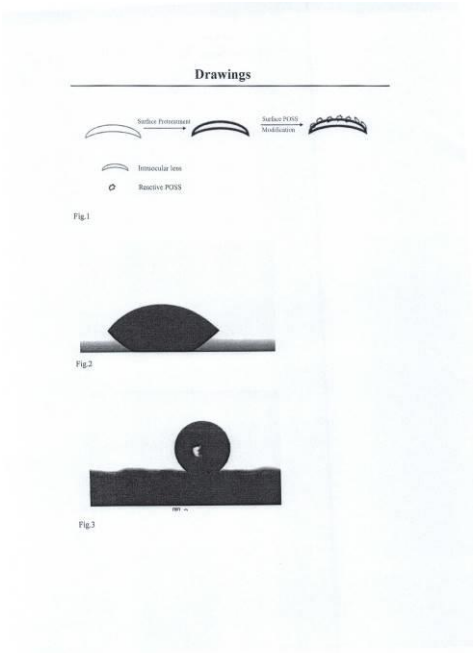
၁၃- Receiving Date: ၀၆/၁၂/၂၀၁၆

CN Filing Date: ၁၇/၁၁/၂၀၁၆ CN Registration Number:

၂၀၁၆၅၀၆၆၃၆၆၆.X

၁၄-

၁၅- The invention relates to a surface cage-like polysilsesquioxane (POSS) modified IOL and a preparation method thereof. The preparation method of the cage-like POSS modified IOL comprises the following process steps: taking a clean IOL, and pretreating the surface to give a chemically active surface; and subjecting the chemically active surface to reacting with cage-like POSS containing reactive chemical groups to give the surface cage-like POSS modified IOL.. The method has the following advantages: a surface micro-nano composite structure is obtained through nano cage-like POSS modification, thereby obtaining a superhydrophobic surface inhibiting the adhesion of lens epithelial cells, and the IOL with the high-biocompatibility can be obtained.



- 1- KH/P/2019/00165 CN
- 2- A
- 3- Surface Cage-Like Polysilsesquioxane Modified Intraocular Lens and Preparation Method Thereof
- 4- Wenzhou Medical University [CN]
- 5- Quankui LIN [CN]; Yuemei HAN [CN] and Hao CHEN [CN]
- 6- Kimly IP Service
- 7- A61F 2/16
- 8- KH/P/2019/00165 CN
- 9- Receiving Date: 06/12/2019
CN Filing Date: 17/11/2014 CN Registration Number: 201410653445.X
- 10-
- 11- The invention relates to a surface cage-like polysilsesquioxane (POSS) modified IOL and a preparation method thereof. The preparation method of the cage-like POSS modified IOL comprises the following process steps: taking a clean IOL, and pretreating the surface to give a chemically active surface; and subjecting the chemically active surface to reacting with cage-like POSS containing reactive chemical groups to give the surface cage-like POSS modified IOL.. The method has the following advantages: a surface micro-nano composite structure is obtained through nano cage-like POSS modification, thereby obtaining a superhydrophobic surface inhibiting the adhesion of lens epithelial cells, and the IOL with the high-biocompatibility can be obtained.

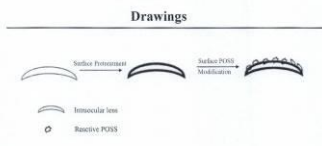


Fig.1



Fig.2



Fig.3

១- KH/P/២០១៩/០០១៦៨ CN

២- ក

៣- ENERGY CONSUMPTION STATISTICAL METHOD OF CAUDAL FIN-
ACTUATED ROBOTIC FISH

៤- CHENGDU UNIVERSITY OF INFORMATION TECHNOLOGY [CN]

៥- SHEN, Yan [CN]

៦- Kimly IP Service

៧- B63B 9/00

៨- KH/P/២០១៩/០០១៦៨ CN

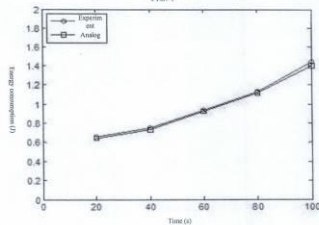
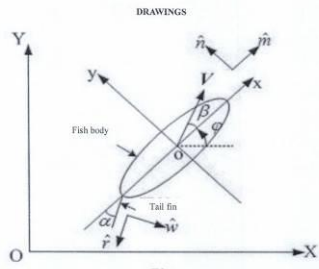
៩- Receiving Date: ១២/១២/២០១៩

CN Filing Date: ២២/០៧/២០១៩ CN Registration Number:

២០១៩១០៤៣៣៥៧៥.៧

១០-

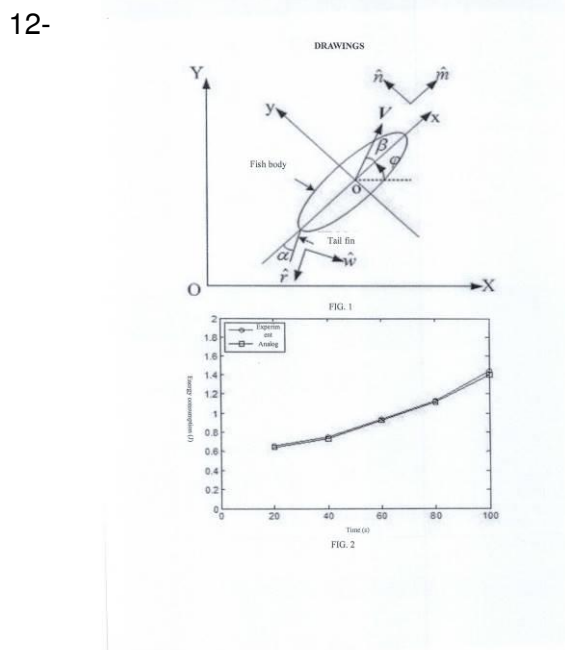
១១- The present invention discloses an energy consumption statistical method of a caudal finactuated robotic fish, and relates to the field of robotic fish energy consumption technologies. The method can obtain a total energy consumption of a robotic fish by analyzing and calculating energy consumption of each energy consumption module of the robotic fish so as to provide reference for robotic fish system design optimization, motion parameter configuration, a control algorithm based on energy efficiency and the like.



- 1- KH/P/2019/00168 CN
- 2- A
- 3- ENERGY CONSUMPTION STATISTICAL METHOD OF CAUDAL FIN-ACTUATED ROBOTIC FISH
- 4- CHENGDU UNIVERSITY OF INFORMATION TECHNOLOGY [CN]
- 5- SHEN, Yan [CN]
- 6- Kimly IP Service
- 7- B63B 9/00
- 8- KH/P/2019/00168 CN
- 9- Receiving Date: 12/12/2019
CN Filing Date: 22/07/2015 CN Registration Number: 201510433575.7

10-

11- The present invention discloses an energy consumption statistical method of a caudal finactuated robotic fish, and relates to the field of robotic fish energy consumption technologies. The method can obtain a total energy consumption of a robotic fish by analyzing and calculating energy consumption of each energy consumption module of the robotic fish so as to provide reference for robotic fish system design optimization, motion parameter configuration, a control algorithm based on energy efficiency and the like.



- ១- KH/P/២០១៩/០០១៦៩ CN
- ២- ក
- ៣- High-Silver-Content Zinc Oxide Varistor Electrode Silver Paste and Preparation Method Thereof

- ៤- CHINA NONFERROUS METAL (GUILIN) GEOLOGY AND MINING CO., LTD [CN]
- ៥- Lihui WANG [CN]; Zongliu LU [CN]; Feng LIN [CN]; Haiqing QIN [CN]; Jianwei ZHANG [CN]; Wenping LIU [CN]; Zhenjun ZHANG [CN]; Xiaoxu LEI [CN]; Anjun LU [CN]; Guanghai MENG [CN] and Jianxin QIN [CN]
- ៦- ABACUS IP
- ៧- H01B 1/22
- ៨- KH/P/២០១៩/០០១៦៩ CN
- ៩- Receiving Date: ១៦/១២/២០១៩
CN Filing Date: ២៧/១១/២០១៧ CN Registration Number:
២០១៧១១២០៤៦២២.៦
- ១០-
- ១១- The present invention discloses a high-silver-content zmc oxide varistor electrode silver paste and a preparation method thereof. The preparation method includes the following steps: 1) preparing glass powder: weighing raw materials, mixing the raw materials uniformly, smelting the mixture, then taking out the mixture, and conducting water quenching, pulverization, ball milling, sieving, drying and sieving to obtain the glass powder; 2) preparing an organic carrier: weighing resin and an organic solvent, dissolving the resin in the organic solvent, then adding a surfactant and an anti-settling agent as auxiliary agents, and stirring uniformly to form the organic carrier; 3) weighing the silver powder, the glass powder and metal oxide powder, adding the powder into the organic carrier, stirring the powder and the organic carrier uniformly, conducting grinding and vacuum degassing, and detecting the product to obtain the silver paste of the present invention if the product is qualified.
- ១២ None

- 1- KH/P/2019/00169 CN
- 2- A
- 3- High-Silver-Content Zinc Oxide Varistor Electrode Silver Paste and Preparation Method Thereof
- 4- CHINA NONFERROUS METAL (GUILIN) GEOLOGY AND MINING CO., LTD [CN]
- 5- Lihui WANG [CN]; Zongliu LU [CN]; Feng LIN [CN]; Haiqing QIN [CN]; Jianwei ZHANG [CN]; Wenping LIU [CN]; Zhenjun ZHANG [CN]; Xiaoxu LEI [CN]; Anjun LU [CN]; Guanghai MENG [CN] and Jianxin QIN [CN]
- 6- ABACUS IP
- 7- H01B 1/22

- 8- KH/P/2019/00169 CN
- 9- Receiving Date: 16/12/2019
CN Filing Date: 27/11/2017 CN Registration Number: 201711204622.6
- 10-
- 11- The present invention discloses a high-silver-content zmc oxide varistor electrode silver paste and a preparation method thereof. The preparation method includes the following steps: 1) preparing glass powder: weighing raw materials, mixing the raw materials uniformly, smelting the mixture, then taking out the mixture, and conducting water quenching, pulverization, ball milling, sieving, drying and sieving to obtain the glass powder; 2) preparing an organic carrier: weighing resin and an organic solvent, dissolving the resin in the organic solvent, then adding a surfactant and an anti-settling agent as auxiliary agents, and stirring uniformly to form the organic carrier; 3) weighing the silver powder, the glass powder and metal oxide powder, adding the powder into the organic carrier, stirring the powder and the organic carrier uniformly, conducting grinding and vacuum degassing, and detecting the product to obtain the silver paste of the present invention if the product is qualified.
- 12- None
-

- ၅- KH/P/၂၀၀၉/၀၀၅၇၀ CN
- ၆- က်
- ၇- Anti-Aging Electrode Silver Paste for Zinc Oxide Varistor and Preparation Method Thereof

- ၈- CHINA NONFERROUS METAL (GUILIN) GEOLOGY AND MINING CO., LTD [CN]
- ၉- Lihui WANG [CN]; Zongliu LU [CN]; Feng LIN [CN]; Haiqing QIN [CN]; Jianwei ZHANG [CN]; Wenping LfU [CN]; Zhenjun ZHANG [CN]; Xiaoxu LEI [CN]; Anjun LU [CN]; Guanghai MENG [CN] and Delong XIE [CN]
- ၁၀- ABACUS IP
- ၁၁- H01B 1/16
- ၁၂- KH/P/၂၀၀၉/၀၀၅၇၀ CN
- ၁၃- Receiving Date: ၅၆/၅၂/၂၀၀၉
CN Filing Date: ၂၇/၅၅/၂၀၀၇ CN Registration Number: ၂၀၀၇၅၅၂၀၆၆၀၀.၅
- ၁၄-
- ၁၅- The present invention discloses an anti-aging electrode silver paste for a zinc oxide varistor and a preparation method thereof. The preparation method includes the following steps: 1) preparing glass powder: weighing raw materials, mixing the raw materials uniformly, smelting the mixture, then taking out the mixture, and conducting water quenching, pulverization, ball milling, sieving, drying and sieving to obtain the glass powder; 2) preparing an organic carrier: weighing resin and an organic solvent, dissolving the resin in the organic solvent, then adding a dispersant and an anti-settling agent as auxiliary agents, and stirring uniformly to form the organic carrier; 3) weighing the silver powder, bismuth powder, the glass powder and metal oxide powder, adding the powder into the organic carrier, stirring the powder and the organic carrier uniformly, conducting grinding and vacuum degassing, and detecting the product to obtain the silver paste of the present invention if the product is qualified.
- ၁၆ None

- 1- KH/P/2019/00170 CN
- 2- A
- 3- Anti-Aging Electrode Silver Paste for Zinc Oxide Varistor and Preparation Method Thereof
- 4- CHINA NONFERROUS METAL (GUILIN) GEOLOGY AND MINING CO., LTD [CN]
- 5- Lihui WANG [CN]; Zongliu LU [CN]; Feng LIN [CN]; Haiqing QIN [CN]; Jianwei ZHANG [CN]; Wenping LFU [CN]; Zhenjun ZHANG [CN]; Xiaoxu LEI [CN]; Anjun LU [CN]; Guanghai MENG [CN] and Delong XIE [CN]
- 6- ABACUS IP
- 7- H01B 1/16

- 8- KH/P/2019/00170 CN
- 9- Receiving Date: 16/12/2019
CN Filing Date: 27/11/2017 CN Registration Number: 201711206900.1
- 10-
- 11- The present invention discloses an anti-aging electrode silver paste for a zinc oxide varistor and a preparation method thereof. The preparation method includes the following steps: 1) preparing glass powder: weighing raw materials, mixing the raw materials uniformly, smelting the mixture, then taking out the mixture, and conducting water quenching, pulverization, ball milling, sieving, drying and sieving to obtain the glass powder; 2) preparing an organic carrier: weighing resin and an organic solvent, dissolving the resin in the organic solvent, then adding a dispersant and an anti-settling agent as auxiliary agents, and stirring uniformly to form the organic carrier; 3) weighing the silver powder, bismuth powder, the glass powder and metal oxide powder, adding the powder into the organic carrier, stirring the powder and the organic carrier uniformly, conducting grinding and vacuum degassing, and detecting the product to obtain the silver paste of the present invention if the product is qualified.
- 12- None
-

- ၅- KH/P/၂၀၁၆/၀၀၅၇၅၅ CN
- ၆- က
- ၇- Polymer Profile and Preparation Method Thereof
- ၈- Hebei MacroTech Wood Plastic Composite Co., Ltd [CN]
- ၉- Zilin Gu, [CN] and Bing Li [CN]
- ၁၀- ABACUS IP
- ၁၁- C08L 75/04
- ၁၂- KH/P/၂၀၁၆/၀၀၅၇၅၅ CN
- ၁၃- Receiving Date: ၁၅/၁၂/၂၀၁၆
CN Filing Date: ၁၀/၁၂/၂၀၁၆ CN Registration Number:
၂၀၁၆၀၁၅၅၅၅၅၅.၆

၁၄-

၁၅- The present invention relates to a polymer profile and a preparation method thereof. The polymer profile is prepared by mixing the following raw materials in parts by weight: 40 to 85 parts of recycled PU and PVC case leather waste particles, 10 to 55 parts of plastic resin, 1.0 to 1.5 parts of coupling agent, 1.2 to 2.0 parts of EVA, 1.5 to 2.0 parts of stearic acid and 1.5 to 2.0 parts of lubricating agent. The preparation method of the polymer profile includes: firstly the recycled PU and the PVC case leather wastes are pulverized and uniformly mixed with the plastic resin, and then the coupling agent, the EVA, the stearic acid and the lubricating agent are successively added, uniformly mixed, granulated and extruded. The polymer profile of the present invention reserves good water resistance and strength of a plastic product, and integrates the advantages of wood such as easy processing, nontoxicity and environmental protection. Moreover, the polymer profile of the present invention has natural texture of the wood, is not easily damaged by molds or termites, is high in weather resistance and compression strength, and is applicable to the fields of construction materials, packaging, transportation and decoration.

၁၆ None

- 1- KH/P/2019/00171 CN
- 2- A
- 3- Polymer Profile and Preparation Method Thereof
- 4- Hebei MacroTech Wood Plastic Composite Co., Ltd [CN]
- 5- Zilin Gu, [CN] and Bing Li [CN]
- 6- ABACUS IP
- 7- C08L 75/04
- 8- KH/P/2019/00171 CN
- 9- Receiving Date: 16/12/2019
CN Filing Date: 30/12/2010 CN Registration Number: 201010615116.8
- 10-
- 11- The present invention relates to a polymer profile and a preparation method thereof. The polymer profile is prepared by mixing the following raw materials in

parts by weight: 40 to 85 parts of recycled PU and PVC case leather waste particles, 10 to 55 parts of plastic resin, 1.0 to 1.5 parts of coupling agent, 1.2 to 2.0 parts of EVA, 1.5 to 2.0 parts of stearic acid and 1.5 to 2.0 parts of lubricating agent. The preparation method of the polymer profile includes: firstly the recycled PU and the PVC case leather wastes are pulverized and uniformly mixed with the plastic resin, and then the coupling agent, the EVA, the stearic acid and the lubricating agent are successively added, uniformly mixed, granulated and extruded. The polymer profile of the present invention reserves good water resistance and strength of a plastic product, and integrates the advantages of wood such as easy processing, nontoxicity and environmental protection. Moreover, the polymer profile of the present invention has natural texture of the wood, is not easily damaged by molds or termites, is high in weather resistance and compression strength, and is applicable to the fields of construction materials, packaging, transportation and decoration.

12- None

- ១- KH/P/២០១៩/០០១៧២ CN
- ២- ក
- ៣- A Handle Device for Security Door
- ៤- Jinhua Jiaheng Lock Industry Co., Ltd [CN]
- ៥- CHEN CHUANLIANG [CN]
- ៦- ABACUS IP
- ៧- E05B 13/00
- ៨- KH/P/២០១៩/០០១៧២ CN
- ៩- Receiving Date: ១៦/១២/២០១៩
CN Filing Date: ០៨/១០/២០១៣ CN Registration Number:
២០១៣១០៤៦៤៥៣៤.៥

១០-

១១- The present invention, relating to the technical field of security door, provides a security door pull solving the problem that criminal is easily to stretch special device from the peephole of the security door and turn the internal handle, and thereby open the door leaf. The handle device for the security door comprises two handle clamp plates, which are arranged on internal and outer sides of the door sheet respectively, and the opposite inner sides of two handle clamp plates are provided with screws and nuts for connection, and one of handle clamp plates is provided with the rotary handle for coupling striking plate, and the rotating shaft of which is equipped with the interlocking device for restricting the rotation thereof. The above interlocking device includes the locking piece and locking module of interlocking rotating shaft, and the lock piece is used for locking the lock module in natural state. The present invention is advantageous that only the locking pin is pressed down can the coupling plate rotate together with the rotating shaft, so that the handle is not supported to be rotated separately; and the coupling nut between the two handle clamp plates is sleeved to have flat clamp or saw blade disabled with force point, greatly enhancing the anti-theft effect

១២ None

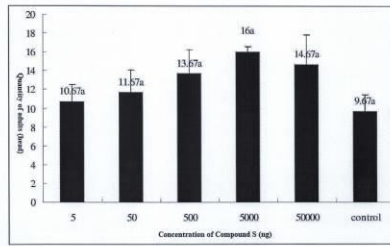
- 1- KH/P/2019/00172 CN
- 2- A
- 3- A Handle Device for Security Door
- 4- Jinhua Jiaheng Lock Industry Co., Ltd [CN]
- 5- CHEN CHUANLIANG [CN]
- 6- ABACUS IP
- 7- E05B 13/00
- 8- KH/P/2019/00172 CN
- 9- Receiving Date: 16/12/2019
CN Filing Date: 08/10/2013 CN Registration Number: 201310464534.5
- 10-
- 11- The present invention, relating to the technical field of security door, provides a

security door pull solving the problem that criminal is easily to stretch special device from the peephole of the security door and turn the internal handle, and thereby open the door leaf. The handle device for the security door comprises two handle clamp plates, which are arranged on internal and outer sides of the door sheet respectively, and the opposite inner sides of two handle clamp plates are provided with screws and nuts for connection, and one of handle clamp plates is provided with the rotary handle for coupling striking plate, and the rotating shaft of which is equipped with the interlocking device for restricting the rotation thereof. The above interlocking device includes the locking piece and locking module of interlocking rotating shaft, and the lock piece is used for locking the lock module in natural state. The present invention is advantageous that only the locking pin is pressed down can the coupling plate rotate together with the rotating shaft, so that the handle is not supported to be rotated separately; and the coupling nut between the two handle clamp plates is sleeved to have flat clamp or saw blade disabled with force point, greatly enhancing the anti-theft effect

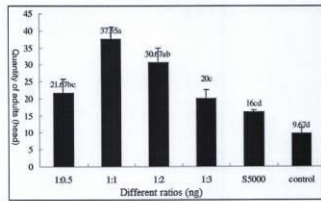
12- None

- ၅- KH/P/၂၀၁၆/၀၀၁၇၈ CN
- ၆- က
- ၇- AN AGENT FOR ATTRACTING FRANKLINIELLA INTONSA
- ၈- ZHEJIANG GREEN SPIRIT NATURAL ENEMIES BIOTECHNOLOGY CO., LTD
[CN]
- ၉- LYU YAOBIN [CN]; ZHANG JINMING [CN]; LI WEIDI [CN]; ZHANG PENGJUN
[CN]; ZHANG ZHIJUN [CN]; LIN WENCAI [CN]; HUANG FANG [CN] and BEI
YAWEI [CN]
- ၁၀- ABACUS IP
- ၁၁- A01N 37/02
- ၁၂- KH/P/၂၀၁၆/၀၀၁၇၈ CN
- ၁၃- Receiving Date: ၁၅/၁၂/၂၀၁၆
CN Filing Date: ၀၂/၁၁/၂၀၁၆ CN Registration Number:
၂၀၁၆၁၀၅၀၇၀၇၀.၈
- ၁၄-
- ၁၅- The present invention provides an agent for attracting *Frankliniella minuta*, and the agent involves (R)-lavandulyl acetate and neryl (S)-2-methylbutanoate or its analogue; Where, the mass ratio between (R)-lavandulyl acetate and neryl (S)-2-methylbutanoate is equivalent or similar to corresponding ratio between lavandulyl acetate (R) in vivo of natural population *Frankliniella minuta*, and neryl (S)-2- methylbutanoate, thereby acquiring optimal attracting effect

SPECIFICATION'S ATTACHED PICTURES



PIC.1



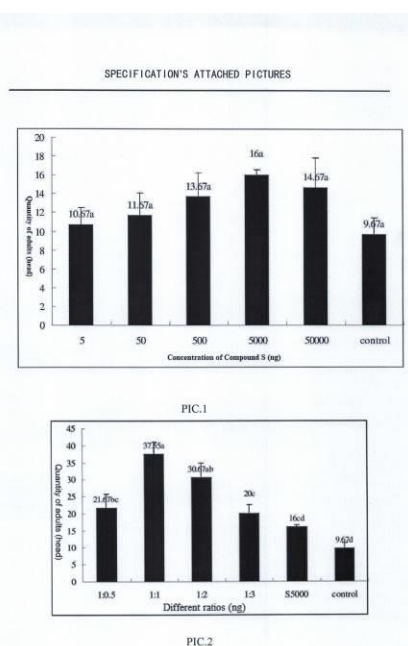
PIC.2

- 1- KH/P/2019/00173 CN
- 2- A
- 3- AN AGENT FOR ATTRACTING FRANKLINIELLA INTONSA
- 4- ZHEJIANG GREEN SPIRIT NATURAL ENEMIES BIOTECHNOLOGY CO., LTD
[CN]
- 5- LYU YAOBIN [CN]; ZHANG JINMING [CN]; LI WEIDI [CN]; ZHANG PENGJUN
[CN]; ZHANG ZHIJUN [CN]; LIN WENCAI [CN]; HUANG FANG [CN] and BEI
YAWEI [CN]
- 6- ABACUS IP
- 7- A01N 37/02
- 8- KH/P/2019/00173 CN
- 9- Receiving Date: 16/12/2019
CN Filing Date: 02/11/2014 CN Registration Number: 201410607070.3

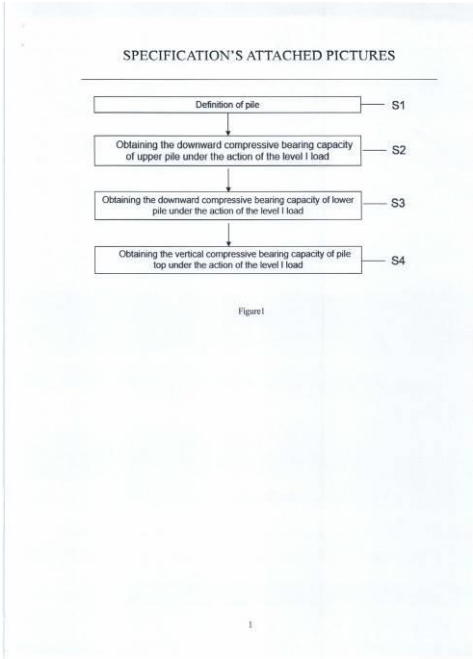
10-

11- The present invention provides an agent for attracting *Frankliniella minuta*, and the agent involves (R)-lavandulyl acetate and neryl (S)-2-methylbutanoate or its analogue; Where, the mass ratio between (R)-lavandulyl acetate and neryl (S)-2-methylbutanoate is equivalent or similar to corresponding ratio between lavandulyl acetate (R) in vivo of natural population *Frankliniella minuta*, and neryl (S)-2-methylbutanoate, thereby acquiring optimal attracting effect

12-

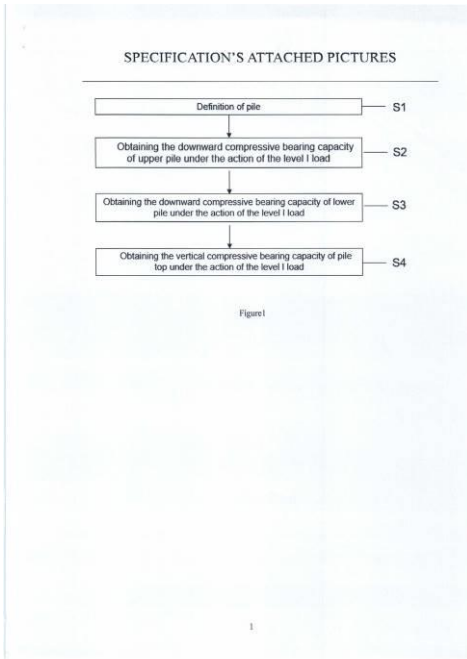


- ១- KH/P/២០១៩/០០១៧៤ CN
- ២- ក
- ៣- A Method of Transforming Load of O-Cell Pile Test into Load of Vertical Compressive Pile
- ៤- Hangzhou Southwest Testing Technology Co., Ltd [CN]
- ៥- MA YUFEI [CN]; MA HAILONG [CN]; YU YUEQIAO [CN]; CHEN ZHEN [CN] and YING ZHIJIE [CN]
- ៦- ABACUS IP
- ៧- E02D 33/00
- ៨- KH/P/២០១៩/០០១៧៤ CN
- ៩- Receiving Date: ១៦/១២/២០១៩
CN Filing Date: ២៦/០៤/២០១៦ CN Registration Number: ២០១៦១០៧៣៤១៤១.៥
- ១០-
- ១១- The invention discloses a method for converting the load of 0-cell test pile into the load of vertical compressive pile in the field of pile foundation detection technology in civil engineering. The method for converting the load of 0-cell test pile into the load of vertical compressive pile includes the following steps: 81: The definition of pile; 82: Obtaining the downward compressive bearing capacity of upper pile under the action of the level i load ; 83: Obtaining the downward compressive bearing capacity of lower pile under the action of the level i load ; 84: Obtaining the vertical compressive bearing capacity Q_i of pile top under the action of the level i load. The invention can take into account the overload loss caused by the upper lifting force and reduce the end resistance of the soil at the end of the lower pile; It can take into account the overload loss caused by the self-weight unloading of the soil. The unloading of the soil around the lower pile also reduces the end resistance of the soil at the end of the lower pile, and also includes that the correct Q can be obtained by using the method of the present invention for the pile body which can not be detected by the traditional method of obtaining Q of the vertical compressive pile, such as the pile in water and the pile on the slope.



- 1- KH/P/2019/00174 CN
- 2- A
- 3- A Method of Transforming Load of O-Cell Pile Test into Load of Vertical Compressive Pile
- 4- Hangzhou Southwest Testing Technology Co., Ltd [CN]
- 5- MA YUFEI [CN]; MA HAILONG [CN]; YU YUEQIAO [CN]; CHEN ZHEN [CN] and YING ZHIJIE [CN]
- 6- ABACUS IP
- 7- E02D 33/00
- 8- KH/P/2019/00174 CN
- 9- Receiving Date: 16/12/2019
CN Filing Date: 26/08/2016 CN Registration Number: 201610734141.5
- 10-
- 11- The invention discloses a method for converting the load of 0-cell test pile into the load of vertical compressive pile in the field of pile foundation detection technology in civil engineering. The method for converting the load of 0-cell test pile into the load of vertical compressive pile includes the following steps: 81: The definition of pile; 82: Obtaining the downward compressive bearing capacity of upper pile under the action of the level i load ; 83: Obtaining the downward compressive bearing capacity of lower pile under the action of the level i load ; 84: Obtaining the vertical compressive bearing capacity Q_i of pile top under the action of the level i load. The invention can take into account the overload loss caused by the upper lifting force and reduce the end resistance of the soil at the end of the lower pile; It can take into account the overload loss caused by the self-weight unloading of the soil. The unloading of the soil around the lower pile also reduces the end resistance of the soil at the end of the lower pile, and also includes that the correct Q can be obtained by using the method of the present invention for the pile body which can not be detected by the traditional method of obtaining Q of the vertical compressive pile, such as the pile in water and the pile on the slope.

12-



១- KH/P/២០១៩/០០១៧៥ CN

២- ក

៣- Method for Artificially Culturing Seedling of Halophila Oralis for Marine Ecological Restoration

៤- Guangdong Ocean University [CN]

៥- HUANG Xianghu [CN]; LI Changling [CN] and LUO Jie [CN]

៦- ABACUS IP

៧- A01G 33/00

៨- KH/P/២០១៩/០០១៧៥ CN

៩- Receiving Date: ១៦/១២/២០១៩

CN Filing Date: ១៧/១១/២០១៩ CN Registration Number:

២០១៩១០៦៥០៣៥៨.៩

១០-

១១- The invention discloses a method for converting the load of 0-cell test pile into the load of vertical compressive pile in the field of pile foundation detection technology in civil engineering. The method for converting the load of 0-cell test pile into the load of vertical compressive pile includes the following steps: 81: The definition of pile; 82: The present invention relates to a method for artificially culturing a seedling of halophila oralis for marine ecological restoration, and belongs to the technical field of artificial culture of a marine plant seedling. The method cultures halophila oralis indoors to quickly obtain a highquality seedling, based on the reproductive characteristics that a node on a stolon of halophila oralis can propagate by division and can branch, and the stolon can horizontally expand to grow; the specific step is: cutting a stolon, and culturing a section of stolon for 25-30 days in seawater added with a nutrient solution and a plant growth acceleration hormone, till the stolon can horizontally expand to produce 2-3 new nodes. The present invention is simple in required equipment, convenient for obtaining a material, low in production cost, and easy for mastering the technology; the horizontal expansion of the stolon and the growth of a shoot on a node are fast, and the defect that the growth and propagation of

halophila oralis are influenced by a natural factor can be overcome; a large number of halophila oralis seedlings can be quickly obtained, and grow fast after they are transplanted to a sea area, achieving a significant effect in halophila oralis protection and restoration.

95 None

- 1- KH/P/2019/00175 CN
- 2- A
- 3- Method for Artificially Culturing Seedling of Halophila Oralis for Marine Ecological Restoration
- 4- Guangdong Ocean University [CN]
- 5- HUANG Xianghu [CN]; LI Changling [CN] and LUO Jie [CN]

- 6- ABACUS IP
- 7- A01G 33/00
- 8- KH/P/2019/00175 CN
- 9- Receiving Date: 16/12/2019
CN Filing Date: 17/11/2014 CN Registration Number: 201410650358.9
- 10-
- 11- The invention discloses a method for converting the load of 0-cell test pile into the load of vertical compressive pile in the field of pile foundation detection technology in civil engineering. The method for converting the load of 0-cell test pile into the load of vertical compressive pile includes the following steps: 81: The definition of pile; 82: The present invention relates to a method for artificially culturing a seedling of halophila oralis for marine ecological restoration, and belongs to the technical field of artificial culture of a marine plant seedling. The method cultures halophila oralis indoors to quickly obtain a highquality seedling, based on the reproductive characteristics that a node on a stolon of halophila oralis can propagate by division and can branch, and the stolon can horizontally expand to grow; the specific step is: cutting a stolon, and culturing a section of stolon for 25-30 days in seawater added with a nutrient solution and a plant growth acceleration hormone, till the stolon can horizontally expand to produce 2-3 new nodes. The present invention is simple in required equipment, convenient for obtaining a material, low in production cost, and easy for mastering the technology; the horizontal expansion of the stolon and the growth of a shoot on a node are fast, and the defect that the growth and propagation of halophila oralis are influenced by a natural factor can be overcome; a large number of halophila oral is seedlings can be quickly obtained, and grow fast after they are transplanted to a sea area, achieving a significant effect in halophila oralis protection and restoration.
- 12- None
-
-

១- KH/P/២០១៩/០០១៧៦ CN
២- ក
៣- Method for Cultivating Amphiprora Alata to Regulate Water Quality in Higher-Place Pond for Prawn Culture

៤- Guangdong Ocean University [CN]

៥- LI Changling [CN]; HUANG Xianghu [CN] and LUO Jie [CN]

៦- ABACUS IP

៧- A01G 33/00

៨- KH/P/២០១៩/០០១៧៦ CN

៩- Receiving Date: ១៦/១២/២០១៩

CN Filing Date: ១៣/០៥/២០១៩ CN Registration Number:

២០១៩១០១៩៨៨១៨.៩

១០-

១១- The present invention relates to a method for cultivating Amphiprora alata to regulate water quality in a higher-place pond for prawn culture, and belongs to the technical field of aquaculture. Based on the characteristics that the Amphiprora alata can grow for a long time and help stabilize the water quality of the culture environment, the Amphiprora alata is firstly and directly cultured in a higher-place pond before shrimp seedlings are put into the pond, where specific steps are to firstly cultivate the Amphiprora alata in a laboratory, then cultivate in the cement pond, and finally inoculate the Amphiprora alata into the higher-place pond for cultivation. After being cultured for 7 to 8 days in the higher-place pond, the Amphiprora alata becomes a dominant species, and the shrimp seedlings can be put into the pond. The present invention is simple and convenient to operate, and the technology can be easily grasped, avoiding the practice of using large-drainage and large-irrigation to maintain the ecological balance of aquaculture water in traditional prawn culture in higher-place ponds. The water in the culture pond is yellow-brown and is moderate in transparency, the ecosystem can remain stable for a long time, the used dosage and disease are obviously reduced, the success rate of cultivation is improved, the breeding cost

is reduced, the economic benefit is remarkable, and the harvested prawns have good color.

9 9 None

- 1- KH/P/2019/00176 CN
- 2- A
- 3- Method for Cultivating *Amphiprora Alata* to Regulate Water Quality in Higher-Place Pond for Prawn Culture
- 4- Guangdong Ocean University [CN]
- 5- LI Changling [CN]; HUANG Xianghu [CN] and LUO Jie [CN]
- 6- ABACUS IP
- 7- A01G 33/00

- 8- KH/P/2019/00176 CN
- 9- Receiving Date: 16/12/2019
CN Filing Date: 13/05/2014 CN Registration Number: 201410198818.9
- 10-
- 11- The present invention relates to a method for cultivating *Amphiprora alata* to regulate water quality in a higher-place pond for prawn culture, and belongs to the technical field of aquaculture. Based on the characteristics that the *Amphiprora alata* can grow for a long time and help stabilize the water quality of the culture environment, the *Amphiprora alata* is firstly and directly cultured in a higher-place pond before shrimp seedlings are put into the pond, where specific steps are to firstly cultivate the *Amphiprora alata* in a laboratory, then cultivate in the cement pond, and finally inoculate the *Amphiprora alata* into the higher-place pond for cultivation. After being cultured for 7 to 8 days in the higher-place pond, the *Amphiprora alata* becomes a dominant species, and the shrimp seedlings can be put into the pond. The present invention is simple and convenient to operate, and the technology can be easily grasped, avoiding the practice of using large-drainage and large-irrigation to maintain the ecological balance of aquaculture water in traditional prawn culture in higher-place ponds. The water in the culture pond is yellow-brown and is moderate in transparency, the ecosystem can remain stable for a long time, the used dosage and disease are obviously reduced, the success rate of cultivation is improved, the breeding cost is reduced, the economic benefit is remarkable, and the harvested prawns have good color.
- 12- None
-

១- KH/P/២០១៩/០០១៧៧ CN

២- ក

៣- METHOD FOR DETERMINING CONTENT OF BETAINE IN LYCIUM
BARBARUM

៤- NINGXIA ACADEMY OF AGRICULTURAL AND FORESTRY SCIENCES
[CN]

៥- LIU LANYING [CN]; CAO YOULONG [CN] and HAN CHANGJIN [CN]

៦- Kimly IP Service

៧- G01N 30/88

៨- KH/P/២០១៩/០០១៧៧ CN

៩- Receiving Date: ១៦/១២/២០១៩

CN Filing Date: ០៥/០៣/២០១៦ CN Registration Number:

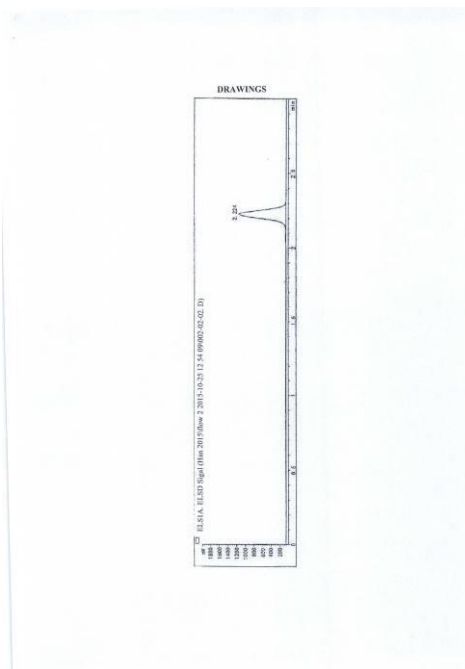
២០១៦១០១៤៧០៩៩.៧

១០-

១១- The present invention discloses a method for determining content of betaine in Lycium barbarum. At present, there are many methods for measuring content of betaine in Lycium barbarum. However, all these methods have respective disadvantages and deficiency. To overcome deficiency of the prior art, the present invention provides a method for rapidly and accurately determining content of betaine in Lycium barbarum, where the method can implement full extraction and has a simple operation. The method includes the following main steps: a. adding a betaine control substance to methanol for dissolution to prepare a control substance solution; b. obtaining dried fruit or fresh fruit of Lycium barbarum, adding a moderate amount of liquid nitrogen for crushing the dried fruit or fresh fruit, and adding methanol and conducting ultrasonic extraction to obtain a test sample solution; c. injecting both the control substance and the test sample solution for determination based on a high performance liquid chromatographyevaporative light scattering detection method, to obtain corresponding chromatograms, where an octadecyl bonded silica gel filled column is used, mobile phase is methanol: water (V:V, 20:80), flow rate is 1 mL/min, drift tube temperature is 40°C, and spray temperature is 40°C; and d.

recording the chromatograms and peak areas corresponding to the control substance and the test sample solution, and conducting quantitative calculation of content of betaine by using an external standard method.

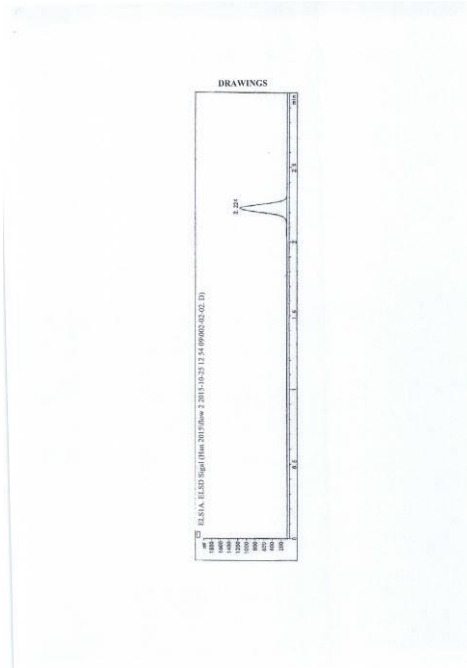
၅၆



- 1- KH/P/2019/00177 CN
- 2- A
- 3- METHOD FOR DETERMINING CONTENT OF BETAINE IN LYCIUM BARBARUM
- 4- NINGXIA ACADEMY OF AGRICULTURAL AND FORESTRY SCIENCES
[CN]
- 5- LIU LANYING [CN]; CAO YOULONG [CN] and HAN CHANGJIN [CN]
- 6- Kimly IP Service
- 7- G01N 30/88
- 8- KH/P/2019/00177 CN
- 9- Receiving Date: 16/12/2019
CN Filing Date: 05/03/2016 CN Registration Number: 201610147099.7
- 10-
- 11- The present invention discloses a method for determining content of betaine in Lycium barbarum. At present, there are many methods for measuring content of betaine in Lycium barbarum. However, all these methods have respective disadvantages and deficiency. To overcome deficiency of the prior art, the present invention provides a method for rapidly and accurately determining content of betaine in Lycium barbarum, where the method can implement full extraction and has a simple operation. The method includes the following main steps: a. adding a betaine control substance to methanol for dissolution to prepare a control substance solution; b. obtaining dried fruit or fresh fruit of Lycium barbarum, adding a moderate amount of liquid nitrogen for crushing the dried fruit or fresh fruit, and adding methanol and conducting ultrasonic extraction to obtain a test sample solution; c. injecting both the control substance and the test sample solution for determination based on a high performance liquid chromatographyevaporative light scattering detection method, to obtain corresponding chromatograms, where an octadecyl bonded silica gel filled

column is used, mobile phase is methanol: water (V:V, 20:80), flow rate is 1 mL/min, drift tube temperature is 40°C, and spray temperature is 40°C; and d. recording the chromatograms and peak areas corresponding to the control substance and the test sample solution, and conducting quantitative calculation of content of betaine by using an external standard method.

12-



- ១- KH/P/២០១៩/០០១៧៨ CN
 - ២- ក
 - ៣- Method and Application of Malt Polypeptide and Peony Flower Extract to Prepare Fresh Meat Coating Agent

 - ៤- Qilu University of Technology [CN]
 - ៥- Chengzhong Wang [CN]; Yaguang Yuan [CN]; Shaohua Wang [CN] and Xiaohong Zhao [CN]
 - ៦- Angkor IP Agent
 - ៧- A23B 4/10
 - ៨- KH/P/២០១៩/០០១៧៨ CN
 - ៩- Receiving Date: ១៧/១២/២០១៩
CN Filing Date: ២៥/០៩/២០១៩ CN Registration Number: ២០១៩១០៤៩៦៤៧៩.២

 - ១០-
 - ១១- The invention relates to the technical field of food preservation, a method for preparing fresh meat coating agent with malt polypeptide and peony flower extract and its application are particularly disclosed. The invention adopts malt active peptides with a certain mass fraction as film forming material, applies high purity edible glycerol as a plasticizer. The antioxidant and bacteriostatic activity of the coating agent were improved by adding the compound of peony flower extract and organic acid. Meat products which were coated could create a fresh coating. The shelf life of meat products can be significantly prolonged by isolating air, reducing water loss, inhibiting fat oxidation and bacterial growth. The product can effectively delay the oxidation of myoglobin, in order to protect the flesh color and extend the shelf life. In addition, anthocyanins in the extract of peony flower can improve the color of frozen meat products.

 - ១២ None
-

- 1- KH/P/2019/00178 CN
- 2- A
- 3- Method and Application of Malt Polypeptide and Peony Flower Extract to Prepare Fresh Meat Coating Agent
- 4- Qilu University of Technology [CN]
- 5- Chengzhong Wang [CN]; Yaguang Yuan [CN]; Shaohua Wang [CN] and Xiaohong Zhao [CN]
- 6- Angkor IP Agent
- 7- A23B 4/10
- 8- KH/P/2019/00178 CN
- 9- Receiving Date: 17/12/2019
CN Filing Date: 25/09/2014 CN Registration Number: 201410496479.2
- 10-
- 11- The invention relates to the technical field of food preservation, a method for

preparing fresh meat coating agent with malt polypeptide and peony flower extract and its application are particularly disclosed. The invention adopts malt active peptides with a certain mass fraction as film forming material, applies high purity edible glycerol as a plasticizer. The antioxidant and bacteriostatic activity of the coating agent were improved by adding the compound of peony flower extract and organic acid. Meat products which were coated could create a fresh coating. The shelf life of meat products can be significantly prolonged by isolating air, reducing water loss, inhibiting fat oxidation and bacterial growth. The product can effectively delay the oxidation of myoglobin, in order to protect the flesh color and extend the shelf life. In addition, anthocyanins in the extract of peony flower can improve the color of frozen meat products.

12- None

- ១- KH/P/២០១៩/០០១៧៩ CN
 - ២- ក
 - ៣- Bacillus Megaterium Strain, Cadmium Reducing Agent for Peanut, And Use Thereof

 - ៤- Qingdao Agricultural University [CN]
 - ៥- LIU, Jun [CN] and SONG, Ningning [CN]
 - ៦- TILLEKE & GIBBINS(COMBODIA) LTD.,
 - ៧- C12N 1/20
 - ៨- KH/P/២០១៩/០០១៧៩ CN
 - ៩- Receiving Date: ១៨/១២/២០១៩
 CN Filing Date: ៣០/០១/២០១៨ CN Registration Number:
 ២០១៨១០០៨៦៦៩៤.៣
 - ១០-
 - ១១- The present invention provides a Bacillus megaterium strain, a cadmium reducing agent for peanut, and use thereof, and belongs to the field of crop safe production technologies. The present invention further provides cadmium reducing agent for peanut, containing: a Bacillus megaterium fermentation broth or a Bacillus megaterium solid preparation, can reduce cadmium content in seeds of peanut. In addition, P content in foliage, a yield of peanut seeds, and root biomass of peanut can be improved. Further, the cadmium reducing agent provided by the present invention also includes a LaCb solution whose mass concentration ranges from 1 to 2 giL, and can further improve a rate of removing cadmium from peanut seeds. Compared with peanut to which the cadmium reducing agent is not applied, in peanut cultivated by using the cadmium reducing agent provided by the present invention, cadmium content in peanut seeds is reduced by 39.06% to 42.65%, and in addition, phosphorous content is improved by 16.4% to 22.22%, a dry weight of peanut roots is improved by 29.50% to 33 .2%, and a yield of peanut seeds is improved by 20.32% to 23.5%.
 - ១២ None
-

- 1- KH/P/2019/00179 CN
- 2- A
- 3- Bacillus Megaterium Strain, Cadmium Reducing Agent for Peanut, And Use
Thereof
- 4- Qingdao Agricultural University [CN]
- 5- LIU, Jun [CN] and SONG, Ningning [CN]
- 6- TILLEKE & GIBBINS(COMBODIA) LTD.,
- 7- C12N 1/20
- 8- KH/P/2019/00179 CN
- 9- Receiving Date: 18/12/2019
CN Filing Date: 30/01/2018 CN Registration Number: 201810086694.3
- 10-

11- The present invention provides a *Bacillus megaterium* strain, a cadmium reducing agent for peanut, and use thereof, and belongs to the field of crop safe production technologies. The present invention further provides cadmium reducing agent for peanut, containing: a *Bacillus megaterium* fermentation broth or a *Bacillus megaterium* solid preparation, can reduce cadmium content in seeds of peanut. In addition, P content in foliage, a yield of peanut seeds, and root biomass of peanut can be improved. Further, the cadmium reducing agent provided by the present invention also includes a LaCb solution whose mass concentration ranges from 1 to 2 g/L, and can further improve a rate of removing cadmium from peanut seeds. Compared with peanut to which the cadmium reducing agent is not applied, in peanut cultivated by using the cadmium reducing agent provided by the present invention, cadmium content in peanut seeds is reduced by 39.06% to 42.65%, and in addition, phosphorous content is improved by 16.4% to 22.22%, a dry weight of peanut roots is improved by 29.50% to 33.2%, and a yield of peanut seeds is improved by 20.32% to 23.5%.

12- None

- ១- KH/P/២០១៩/០០១៨០ CN
 - ២- ក
 - ៣- Method for Preparing Ganoderma Vinegar Beverage by Two-Step Fermentation Method
 - ៤- Qilu University of Technology [CN]
 - ៥- Chengzhong Wang [CN]; Hongyan Rao [CN]; Xiaohong Zhao [CN] and Xiaoxuan Tang [CN]
 - ៦- Angkor IP Agent
 - ៧- C12J 1/04
 - ៨- KH/P/២០១៩/០០១៨០ CN
 - ៩- Receiving Date: ១៨/១២/២០១៩
CN Filing Date: ២៥/០៩/២០១៩ CN Registration Number:
 - ១០-
 - ១១- The invention relates to an edible fungus beverage, in particular to a method for preparing a ganoderma vinegar beverage by two-step fermentation method. The invention is prepared by using the extract of Ganoderma lucidum fruiting body and the saccharide as the main raw material, and the Ganoderma lucidum vinegar liquid was prepared by fermenting yeast and acetic acid bacteria, and supplemented by L-arabinose, Ganoderma lucidum fruiting body extract, etc. The fermented beverage combines the health benefits of Ganoderma lucidum, arabinose, and acetic acid. The invention has the advantages of low production cost, effective reduction of bitterness in the Ganoderma lucidum extract, shortening offermentation time and facilitating industrial production, and the ganoderma vinegar beverage brewed has excellent flavor and is popular among the public.
 - ១២ None
-

- 1- KH/P/2019/00180 CN
- 2- A
- 3- Method for Preparing Ganoderma Vinegar Beverage by Two-Step Fermentation Method
- 4- Qilu University of Technology [CN]
- 5- Chengzhong Wang [CN]; Hongyan Rao [CN]; Xiaohong Zhao [CN] and Xiaoxuan Tang [CN]
- 6- Angkor IP Agent
- 7- C12J 1/04
- 8- KH/P/2019/00180 CN
- 9- Receiving Date: 18/12/2019
CN Filing Date: 25/09/2014 CN Registration Number:
- 10-
- 11- The invention relates to an edible fungus beverage, in particular to a method for preparing a ganoderma vinegar beverage by two-step fermentation method. The invention is prepared by using the extract of Ganoderma lucidum fruiting body

and the saccharide as the main raw material, and the Ganoderma lucidum vinegar liquid was prepared by fermenting yeast and acetic acid bacteria, and supplemented by L-arabinose, Ganoderma lucidum fruiting body extract, etc. The fermented beverage combines the health benefits of Ganoderma lucidum, arabinose, and acetic acid. The invention has the advantages of low production cost, effective reduction of bitterness in the Ganoderma lucidum extract, shortening offermentation time and facilitating industrial production, and the ganoderma vinegar beverage brewed has excellent flavor and is popular among the public.

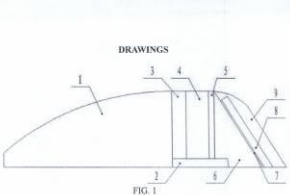
12- None

- ၅- KH/P/၂၀၁၉/၀၀၁၄၅ CN
- ၆- က
- ၇- Method for Utilizing Protective Vegetation on Back Slope of Greenhouse and Greenhouse Structure

- ၈- Shanxi Academy of Agriculture Sciences Gardening Research Institute
[CN]
- ၉- HE YONGBO [CN]; FU BAOCHUN [CN]; YIN HUI [CN]; WANG HAIYAN [CN]; YU LU [CN]; WANG WEIREN [CN]; PEI SHUAISHUAI [CN]; KE XIAOWEI [CN]; AN XIAONING [CN]; WU JIANG [CN]; NIU YAN [CN]; GAO LEI [CN]; ZUO LIXIANG [CN]; HOU DONGXING [CN]; CHEN XIAOBIN [CN]; LUO CHUNXIANG [CN]; XUE XINPING [CN]; LI LIXIN [CN] and ZHAO YULIANG [CN]
- ၁၀- Kimly IP Service
- ၁၁- A01G 9/14
- ၁၂- KH/P/၂၀၁၉/၀၀၁၄၅ CN
- ၁၃- Receiving Date: ၂၀/၁၂/၂၀၁၉
CN Filing Date: ၂၉/၀၁/၂၀၁၉ CN Registration Number:
၂၀၁၉၁၀၀၅၂၇၆၆.၆
- ၁၄-
- ၁၅- The present invention relates to a method for utilizing protective vegetation on a back slope of a greenhouse and an adopted greenhouse structure, and belongs to the technical field of greenhouses. With respect to the serious deficiencies in the prior art, the present invention provides a method for utilizing protective vegetation on a back slope of a greenhouse, which effectively solves the problem of soil erosion of a soil wall of a back slope of the greenhouse, enhances the thermal insulation effect of the greenhouse and prolongs service life. The method mainly includes two aspects: the first is that a reinforced cement layer or a waterproof thermal insulation layer is disposed between the back slope and a back wall of the greenhouse to reinforce the thermal insulation effect, and a drainage system is mounted to protect the back wall from collapse

caused by long-term permeation of rain and snow water; and the second is that green vegetation or shallow-root pest-proof and disease-proof Chinese medicinal herbs are planted on the surface of the back slope, to prevent surface erosion and soil erosion of the back slope. Through the above two measures, the problem that the back slope of the greenhouse is subjected to heavy wind and rain and snow water washing and permeation, so that the thermal insulation effect is poor and even the back wall collapses is solved. The method is cleverly designed, has low investment, is easy to implement, and has good economic and social benefits.

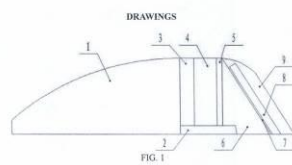
95



- 1- KH/P/2019/00181 CN
- 2- A
- 3- Method for Utilizing Protective Vegetation on Back Slope of Greenhouse and Greenhouse Structure
- 4- Shanxi Academy of Agriculture Sciences Gardening Research Institute
[CN]
- 5- HE YONGBO [CN]; FU BAOCHUN [CN]; YIN HUI [CN]; WANG HAIYAN [CN]; YU LU [CN]; WANG WEIREN [CN]; PEI SHUAISHUAI [CN]; KE XIAOWEI [CN]; AN XIAONING [CN]; WU JIANG [CN]; NIU YAN [CN]; GAO LEI [CN]; ZUO LIXIANG [CN]; HOU DONGXING [CN]; CHEN XIAOBIN [CN]; LUO CHUNXIANG [CN]; XUE XINPING [CN]; LI LIXIN [CN] and ZHAO YULIANG [CN]
- 6- Kimly IP Service
- 7- A01G 9/14
- 8- KH/P/2019/00181 CN
- 9- Receiving Date: 20/12/2019
CN Filing Date: 29/01/2016 CN Registration Number: 201610062799.6
- 10-
- 11- The present invention relates to a method for utilizing protective vegetation on a back slope of a greenhouse and an adopted greenhouse structure, and belongs to the technical field of greenhouses. With respect to the serious deficiencies in the prior art, the present invention provides a method for utilizing protective

vegetation on a back slope of a greenhouse, which effectively solves the problem of soil erosion of a soil wall of a back slope of the greenhouse, enhances the thermal insulation effect of the greenhouse and prolongs service life. The method mainly includes two aspects: the first is that a reinforced cement layer or a waterproof thermal insulation layer is disposed between the back slope and a back wall of the greenhouse to reinforce the thermal insulation effect, and a drainage system is mounted to protect the back wall from collapse caused by long-term permeation of rain and snow water; and the second is that green vegetation or shallow-root pest-proof and disease-proof Chinese medicinal herbs are planted on the surface of the back slope, to prevent surface erosion and soil erosion of the back slope. Through the above two measures, the problem that the back slope of the greenhouse is subjected to heavy wind and rain and snow water washing and permeation, so that the thermal insulation effect is poor and even the back wall collapses is solved. The method is cleverly designed, has low investment, is easy to implement, and has good economic and social benefits.

12-

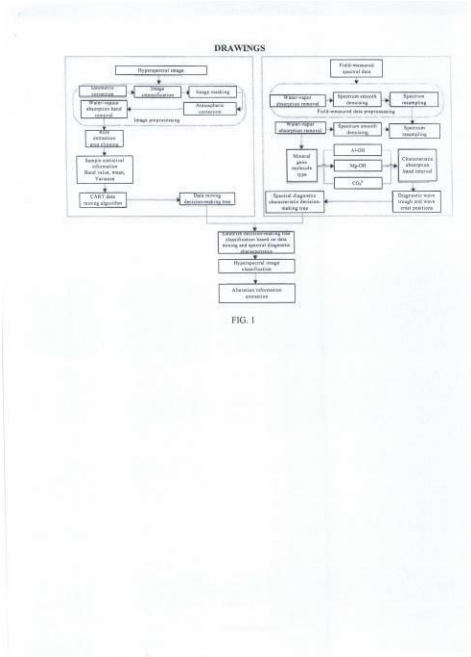


- ១- KH/P/២០១៩/០០១៨២ CN
- ២- ក
- ៣- Method for Extracting Alternation Information Through Hyperspectral Remote Sensing

- ៤- Beijing Research Institute of Uranium Geology [CN]
- ៥- YE FAWANG [CN]; ZHANG CHUAN [CN] and LIU HONGCHENG [CN]
- ៦- Kimly IP Service
- ៧- G06F 17/30
- ៨- KH/P/២០១៩/០០១៨២ CN
- ៩- Receiving Date: ២០/១២/២០១៩
 CN Filing Date: ១២/០៦/២០១៩ CN Registration Number:
 ២០១៩១០២៦០៨១៨.៧
- ១០-
- ១១- The present invention belongs to the field of geological and mineral exploration technologies, and specifically discloses a method for extracting alteration information through hyperspectral remote sensing, including: preprocessing hyperspectral image data; preprocessing field-measured data; establishing, in a decision-making tree rule extraction area, a decision relationship between an altered mineral type and a gray value of each band of an image and an initial decision-making tree decision rule according to sample point set information; classifying to-be-identified altered minerals into various classes, and selecting characteristic absorption band intervals in the classes; comparing the characteristic absorption band intervals with characteristics of a field-measured spectrum curve to find diagnostic wave trough and wave crest positions of the to-be-classified altered minerals in characteristic absorption bands, marking an indeterminate wave trough and wave crest, and establishing a characteristic absorption peak classification rule; and merging the initial decision-making tree decision rule and the characteristic absorption peak classification rule, establishing a decision-making tree rule, and extracting alteration information by using the decision-making tree rule as an alteration information extraction rule.

The method has good stability and reliability, and can implement batch and scale extraction of alteration information

95



- 1- KH/P/2019/00182 CN
- 2- A
- 3- Method for Extracting Alteration Information Through Hyperspectral Remote Sensing
- 4- Beijing Research Institute of Uranium Geology [CN]
- 5- YE FAWANG [CN]; ZHANG CHUAN [CN] and LIU HONGCHENG [CN]
- 6- Kimly IP Service
- 7- G06F 17/30
- 8- KH/P/2019/00182 CN
- 9- Receiving Date: 20/12/2019
CN Filing Date: 12/06/2014 CN Registration Number: 201410260818.7
- 10-
- 11- The present invention belongs to the field of geological and mineral exploration technologies, and specifically discloses a method for extracting alteration information through hyperspectral remote sensing, including: preprocessing hyperspectral image data; preprocessing field-measured data; establishing, in a decision-making tree rule extraction area, a decision relationship between an altered mineral type and a gray value of each band of an image and an initial decision-making tree decision rule according to sample point set information; classifying to-be-identified altered minerals into various classes, and selecting characteristic absorption band intervals in the classes; comparing the characteristic absorption band intervals with characteristics of a field-measured spectrum curve to find diagnostic wave trough and wave crest positions of the to-be-classified altered minerals in characteristic absorption bands, marking an indeterminate wave trough and wave crest, and establishing a characteristic absorption peak classification rule; and merging the initial decision-making tree decision rule and the characteristic absorption peak classification rule, establishing a decision-making tree rule, and extracting alteration information by using the decision-making tree rule as an alteration information extraction rule.

The method has good stability and reliability, and can implement batch and scale extraction of alteration information

12-

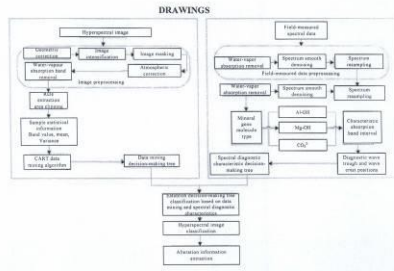


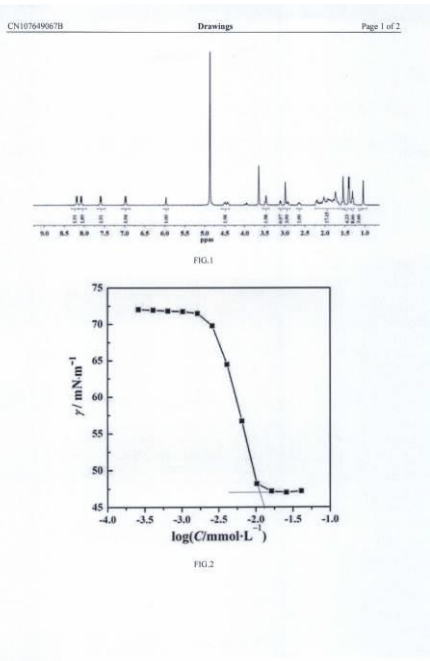
FIG. 1

- ១- KH/P/២០១៩/០០១៨៣ CN
 - ២- ក
 - ៣- METHOD AND SYSTEM FOR MODELING MOTION ENERGY
CONSUMPTION OF ROBOTIC FISH CAUDAL FIN
 - ៤- CHENGDU UNIVERSITY OF INFORMATION TECHNOLOGY [CN]
 - ៥- SHEN YAN [CN]; XU QIXIN [CN]; ZHANG RONG [CN]; ZHANG JIE [CN] and SI
HAO [CN]
 - ៦- Kimly IP Service
 - ៧- G06F 17/50
 - ៨- KH/P/២០១៩/០០១៨៣ CN
 - ៩- Receiving Date: ២០/១២/២០១៩
CN Filing Date: ០៧/១២/២០១៦ CN Registration Number:
២០១៦១១១១៥៧០១.៥
 - ១០-
 - ១១-
 - ១២ None
-

- 1- KH/P/2019/00183 CN
 - 2- A
 - 3- METHOD AND SYSTEM FOR MODELING MOTION ENERGY
CONSUMPTION OF ROBOTIC FISH CAUDAL FIN
 - 4- CHENGDU UNIVERSITY OF INFORMATION TECHNOLOGY [CN]
 - 5- SHEN YAN [CN]; XU QIXIN [CN]; ZHANG RONG [CN]; ZHANG JIE [CN] and SI
HAO [CN]
 - 6- Kimly IP Service
 - 7- G06F 17/50
 - 8- KH/P/2019/00183 CN
 - 9- Receiving Date: 20/12/2019
CN Filing Date: 07/12/2016 CN Registration Number: 201611115701.5
 - 10-
 - 11-
 - 12- None
-

- ၅- KH/P/၂၀၁၉/၀၀၁၈၉ CN
- ၆- က
- ၇- A Rosin-Based Rigid Anionic Surfactant and Stable Foam Thereof

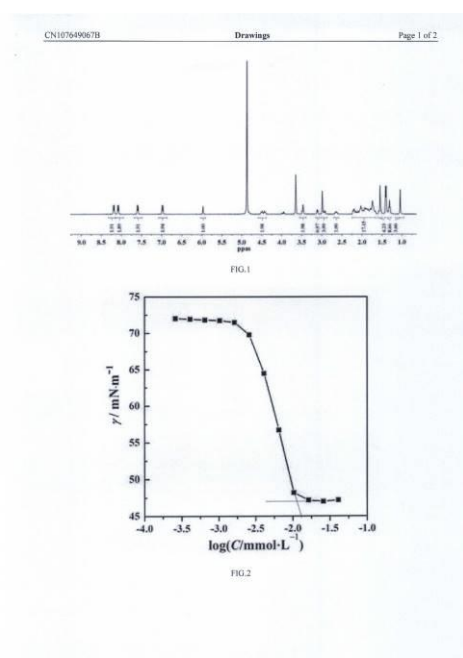
- ၈- Institute of Chemical Industry of Forest Products, Chinese Academy of Forestry
[CN]
- ၉- Rao Xiaoping [CN]; Zhai Zhaolan [CN]; Song Zhanqian [CN] and Shang Shibin
[CN]
- ၁၀- ABACUS IP
- ၁၁- B01F 17/32
- ၁၂- KH/P/၂၀၁၉/၀၀၁၈၉ CN
- ၁၃- Receiving Date: ၂၄/၁၂/၂၀၁၉
CN Filing Date: ၁၄/၀၉/၂၀၁၉ CN Registration Number:
- ၁၄-
- ၁၅- The invention discloses a rosin-based rigid anionic surfactant. The molecules of the surfactant are in a fully rigid structure. The molecule structure is as follows:
The invention also discloses the preparation method of the surfactant: With rosin as the starting material, the rosin-based rigid anionic surfactant is synthesized through the D-A addition, imidization, diazotization, coupling, esterification and acid-base neutralization reaction. The critical micelle concentration of the prepared anionic



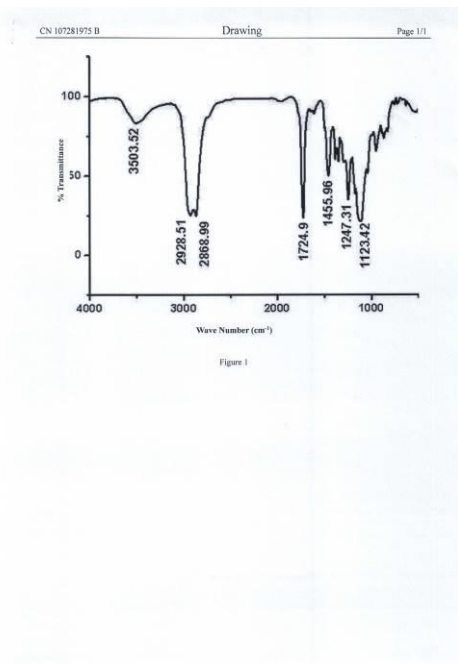
- 1- KH/P/2019/00184 CN
- 2- A
- 3- A Rosin-Based Rigid Anionic Surfactant and Stable Foam Thereof
- 4- Institute of Chemical Industry of Forest Products, Chinese Academy of Forestry [CN]
- 5- Rao Xiaoping [CN]; Zhai Zhaolan [CN]; Song Zhanqian [CN] and Shang Shibin [CN]
- 6- ABACUS IP
- 7- B01F 17/32
- 8- KH/P/2019/00184 CN
- 9- Receiving Date: 24/12/2019
CN Filing Date: 14/09/2017 CN Registration Number:

- 10-
- 11- The invention discloses a rosin-based rigid anionic surfactant. The molecules of the surfactant are in a fully rigid structure. The molecule structure is as follows: The invention also discloses the preparation method of the surfactant: With rosin as the starting material, the rosin-based rigid anionic surfactant is synthesized through the D-A addition, imidization, diazotization, coupling, esterification and acid-base neutralization reaction. The critical micelle concentration of the prepared anionic

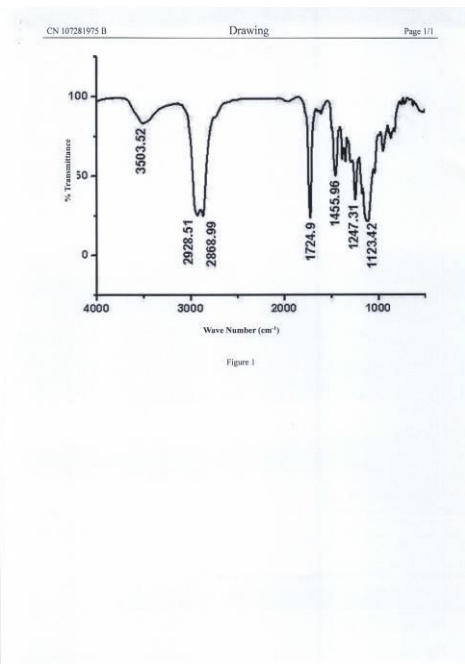
12-



- ១- KH/P/២០១៩/០០១៨៥ CN
- ២- ក
- ៣- A ROSIN-BASED POLYESTER POLYMER SURFACTANT AND A PREPARATION THEREOF
- ៤- Institute of Chemical Industry of Forest Products, Chinese Academy of Forestry [CN]
- ៥- Rao Xiaoping [CN]; Yan Xinyan [CN]; Song Zhanqian [CN] and Shang Shibin [CN]
- ៦- ABACUS IP
- ៧- B01F 17/52
- ៨- KH/P/២០១៩/០០១៨៥ CN
- ៩- Receiving Date: ២៤/១២/២០១៩
CN Filing Date: ១៧/០៣/២០១៧ CN Registration Number:
- ១០-
- ១១- The invention discloses a rosin-based polyester polymer surfactant, polyacrylic rosin polyethylene glycol ester and a preparation method thereof. Acrylic rosin is obtained after a D-A addition reaction between rosin and acrylic acid, and the rosin-based polyester polymer surfactant is obtained after acrylic rosin is esterified with polyethylene glycol (with the molecular weights of 400, 600, 1,000, 2,000 and 4,000) with different molecular weights. The molecular weight of such polymer surfactant ranges from 1770 to 5071; the critical micelle concentration is 0.33-0.87g/L, and the surface tension is 37.1 ~39.1mN/m; the anti-shearing force range is 1.0 l ~ 1.2Pa when the concentration of a surfactant aqueous solution is 20g/L and the shear rate is 600s⁻¹; this type of surfactant has excellent emulsification performance for commonly used environmentally-friendly pesticide solvents such as turpentine-based vegetable oil, turpentine oil, xylene and heavy oil.

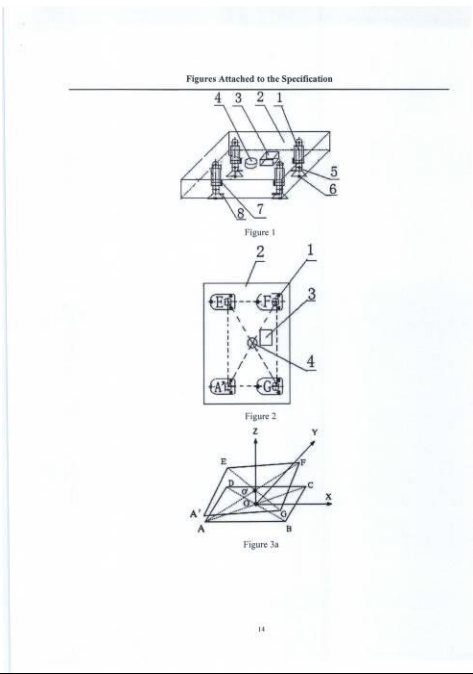


- 1- KH/P/2019/00185 CN
- 2- A
- 3- A ROSIN-BASED POLYESTER POLYMER SURFACTANT AND A PREPARATION THEREOF
- 4- Institute of Chemical Industry of Forest Products, Chinese Academy of Forestry [CN]
- 5- Rao Xiaoping [CN]; Yan Xinyan [CN]; Song Zhanqian [CN] and Shang Shibin [CN]
- 6- ABACUS IP
- 7- B01F 17/52
- 8- KH/P/2019/00185 CN
- 9- Receiving Date: 24/12/2019
CN Filing Date: 17/03/2017 CN Registration Number:
- 10-
- 11- The invention discloses a rosin-based polyester polymer surfactant, polyacrylic rosin polyethylene glycol ester and a preparation method thereof. Acrylic rosin is obtained after a D-A addition reaction between rosin and acrylic acid, and the rosin-based polyester polymer surfactant is obtained after acrylic rosin is esterified with polyethylene glycol (with the molecular weights of 400, 600, 1,000, 2,000 and 4,000) with different molecular weights. The molecular weight of such polymer surfactant ranges from 1770 to 5071; the critical micelle concentration is 0.33-0.87g/L, and the surface tension is 37.1 ~39.1mN/m; the anti-shearing force range is 1.0 ~ 1.2Pa when the concentration of a surfactant aqueous solution is 20g/L and the shear rate is 600s⁻¹; this type of surfactant has excellent emulsification performance for commonly used environmentally-friendly pesticide solvents such as turpentine-based vegetable oil, turpentine oil, xylene and heavy oil.

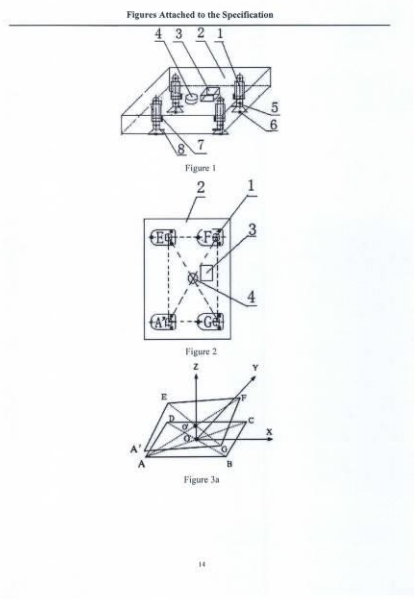


- ១- KH/P/២០១៩/០០១៨៦ CN
- ២- ក
- ៣- A Kind of Four-Point Automatic Leveling System Based on Six-Axis Combined Sensor and Its Working Method
- ៤- Shandong University of Science and Technology [CN]
- ៥- LI DONGMIN [CN]; CHEN ZHIQIANG [CN]; ZHANG YANQIANG [CN]; LI JIA [CN] and MA GUOFANG [CN]
- ៦- ABACUS IP
- ៧- G05B 19/042
- ៨- KH/P/២០១៩/០០១៨៦ CN
- ៩- Receiving Date: ២៤/១២/២០១៩
CN Filing Date: ០៥/០៧/២០១៧ CN Registration Number:
២០១៧១០៥៤២៣៥៥.៧

១០-
១១-
១២



- 1- KH/P/2019/00186 CN
- 2- A
- 3- A Kind of Four-Point Automatic Leveling System Based on Six-Axis Combined Sensor and Its Working Method
- 4- Shandong University of Science and Technology [CN]
- 5- LI DONGMIN [CN]; CHEN ZHIQIANG [CN]; ZHANG YANQIANG [CN]; LI JIA [CN] and MA GUOFANG [CN]
- 6- ABACUS IP
- 7- G05B 19/042
- 8- KH/P/2019/00186 CN
- 9- Receiving Date: 24/12/2019
CN Filing Date: 05/07/2017 CN Registration Number: 201710542355.7
- 10-
- 11-



- ១- KH/P/២០១៩/០០១៨៧ CN
- ២- ក
- ៣- AN EXPLOSION-PROOF HYDROGEN FLAME IONIZATION DETECTION
DETECTOR
- ៤- WEIFANG UNIVERSITY [CN]
- ៥- MA, Haibin [CN]; ZHANG, Peng [CN]; ZHANG Yunchen [CN] and WANG
Lintong [CN]
- ៦- Kimly IP Service
- ៧- G01N 21/71
- ៨- KH/P/២០១៩/០០១៨៧ CN
- ៩- Receiving Date: ២៥/១២/២០១៩
CN Filing Date: ២៥/០១/២០១៦ CN Registration Number:

១០-

១១- This invention relates to an explosion-proof hydrogen flame ionization detection detector (FIO). The detector comprises a flame-proof explosion-proof assembly enclosure, an upper lid and a bottom lid, and a FIO module. The FIO module comprises an electrical conduit assembly. A threaded joint and a lip junction are provide through the bottom lid. A hydrogen supply line, an air supply line and a chromatographic column of the FIO module communicate to outside through a threaded joint and a lip junction. The electrical conduit assembly run through the bottom lid. The upper lid comprises a stream exhaust vent. The explosion-proof hydrogen flame ionization detector of the invention extends the detector with obvious flame characteristics into an explosive environment, and solves the application problem of detecting organic matter leakage of the pipeline in an explosive gas environment.

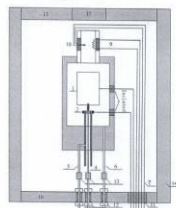


Fig. 1

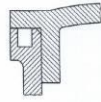


Fig. 2

- 1- KH/P/2019/00187 CN
- 2- A
- 3- AN EXPLOSION-PROOF HYDROGEN FLAME IONIZATION DETECTION
DETECTOR
- 4- WEIFANG UNIVERSITY [CN]
- 5- MA, Haibin [CN]; ZHANG, Peng [CN]; ZHANG Yunchen [CN] and WANG
Lintong [CN]
- 6- Kimly IP Service
- 7- G01N 21/71
- 8- KH/P/2019/00187 CN
- 9- Receiving Date: 25/12/2019
CN Filing Date: 25/01/2016 CN Registration Number:
- 10-
- 11- This invention relates to an explosion-proof hydrogen flame ionization detection detector (FIO). The detector comprises a flame-proof explosion-proof assembly enclosure, an upper lid and a bottom lid, and a FIO module. The FIO module comprises an electrical conduit assembly. A threaded joint and a lip junction are provide through the bottom lid. A hydrogen supply line, an air supply line and a chromatographic column of the FIO module communicate to outside through a threaded joint and a lip junction. The electrical conduit assembly run through the bottom lid. The upper lid comprises a stream exhaust vent. The explosion-proof hydrogen flame ionization detector of the invention extends the detector with obvious flame characteristics into an explosive environment, and solves the application problem of detecting organic matter leakage of the pipeline in an explosive gas environment.

12-

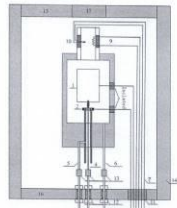


Fig. 1

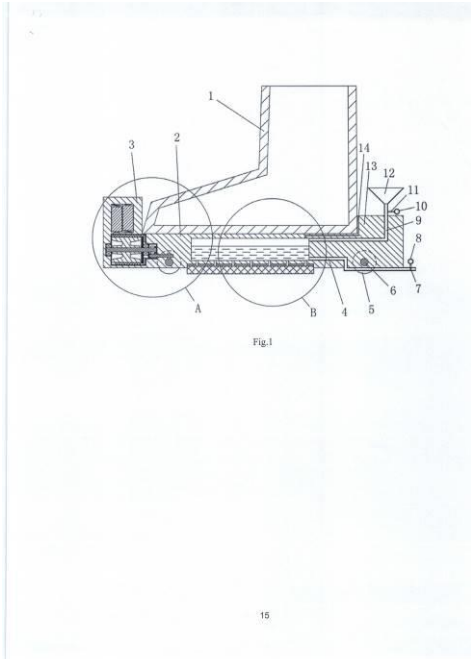


Fig. 2

- ၅- KH/P/၂၀၁၉/၀၀၁၄၉ CN
- ၆- က်
- ၇- Shoe for Child
- ၈- Shangdong Yingcai University [CN]
- ၉- LI ZHANYUN [CN]
- ၁၀- HTR & ASSOCIATES
- ၁၁- A43B 3/30
- ၁၂- KH/P/၂၀၁၉/၀၀၁၄၉ CN
- ၁၃- Receiving Date: ၀၀/၁၂/၂၀၁၉
CN Filing Date: ၀၉/၀၄/၂၀၁၉ CN Registration Number: ၂၀၁၉၁၀၄၄၀၉၉၅.၅

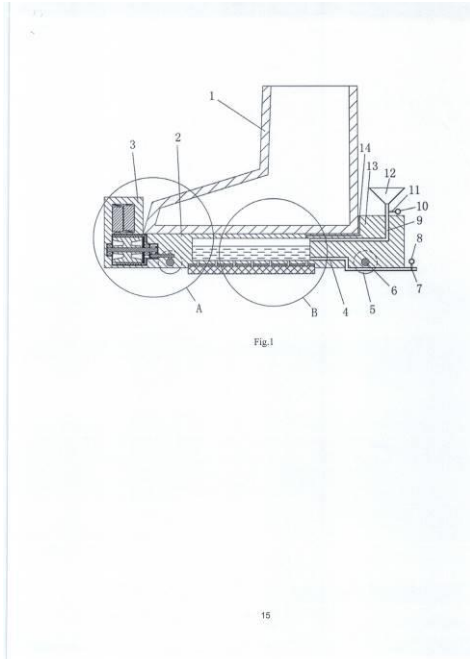
၅၀-

၅၁- The invention discloses a shoe for a child, comprising a shoe body and a mopping mechanism connected to the lower portion of the shoe body, wherein the mopping mechanism comprises housing and wheels disposed on the housing. The shoe in the present invention has a function of mopping floor, and novel interest can be obtained after the child wears the shoes, curiosity of the child about the interesting shoes can be aroused; accordingly, excellent attitude of the kid for taking delight in wearing the shoes can be developed, and good habit of the child for consciously wearing the child can be formed; the child who wears the shoe in the present invention can carry out mopping work at home by the aid of the mopping mechanism on the lower portion of the shoe body, accordingly, the child can personally participate in the mopping work, participation sense of the child can be improved during the mopping work and the interestingness can be enhanced so that the child is willing to participate into the mopping work, the subjective labor and sports participation enthusiasm of the child can be developed and improved, and practical operational ability of the child can be improved.



- 1- KH/P/2019/00189 CN
- 2- A
- 3- Shoe for Child
- 4- Shangdong Yingcai University [CN]
- 5- LI ZHANYUN [CN]
- 6- HTR & ASSOCIATES
- 7- A43B 3/30
- 8- KH/P/2019/00189 CN
- 9- Receiving Date: 30/12/2019
CN Filing Date: 09/08/2015 CN Registration Number: 201510480591.1
- 10-
- 11- The invention discloses a shoe for a child, comprising a shoe body and a mopping mechanism connected to the lower portion of the shoe body, wherein the mopping mechanism comprises housing and wheels disposed on the housing. The shoe in the present invention has a function of mopping floor, and novel interest can be obtained after the child wears the shoes, curiosity of the child about the interesting shoes can be aroused; accordingly, excellent attitude of the kid for taking delight in wearing the shoes can be developed, and good habit of the child for consciously wearing the child can be formed; the child who wears the shoe in the present invention can carry out mopping work at home by the aid of the mopping mechanism on the lower portion of the shoe body, accordingly, the child can personally participate in the mopping work, participation sense of the child can be improved during the mopping work and the interestingness can be enhanced so that the child is willing to participate into the mopping work, the subjective labor and sports participation enthusiasm of the child can be developed and improved, and practical operational ability of the child can be improved.

12-

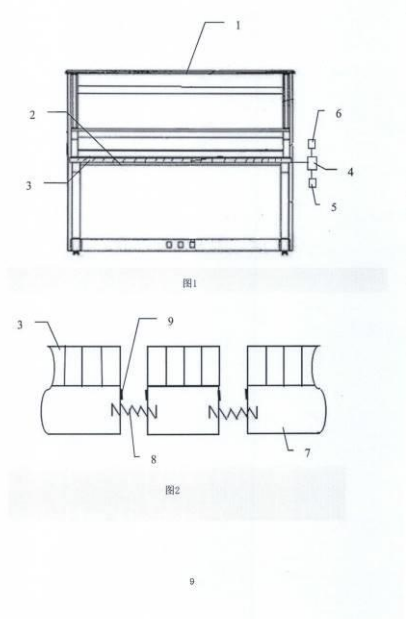


၅- KH/P/၂၀၁၉/၀၀၁၉၀ CN
၆- က
၇- Detachable and Sound-Mode Switchable Composite Piano
၈- Shandong Yingcai University [CN]
၉- PAN BAOCHENG [CN]; XIA ZHUYUN [CN] and LI XIN [CN]
၁၀- HTR & ASSOCIATES
၁၁- G10H 1/34

၁၂- KH/P/၂၀၁၉/၀၀၁၉၀ CN
၁၃- Receiving Date: ၀၀/၁၂/၂၀၁၉
CN Filing Date: ၂၆/၀၂/၂၀၁၉ CN Registration Number:
၂၀၁၉၁၀၁၀၈၇၈၈.၉

၁၄-

၁၅- The invention discloses a detachable and sound-mode switchable composite piano wherein the unequal-double piano comprises: a piano body; a piano keyboard which includes a foldable or coiled keyboard frame and a plurality of keys, wherein the keys are arranged on the keyboard frame to form a foldable integrated piano keyboard; the piano keyboard is integrally and detachably mounted on the piano body; the frequency division analog circuit board which includes a plurality of frequency division analog circuit blocks corresponding to the keys, the frequency division analog circuit board is connected to the piano keyboard; the frequency division analog circuit board is respectively connected with a power source and a sound generator, and is controlled by a switch to realize sound modes switching between the piano body and the sound generator, overcoming the inconvenience of upright pianos and the shortcoming of uncomfortable feeling of touching or pressing electronic pianos and hand roll pianos to achieve the effectiveness of multiple use of a piano.



- 1- KH/P/2019/00190 CN
- 2- A
- 3- Detachable and Sound-Mode Switchable Composite Piano
- 4- Shangdong Yingcai University [CN]
- 5- PAN BAOCHENG [CN]; XIA ZHUYUN [CN] and LI XIN [CN]
- 6- HTR & ASSOCIATES
- 7- G10H 1/34
- 8- KH/P/2019/00190 CN
- 9- Receiving Date: 30/12/2019
CN Filing Date: 26/02/2016 CN Registration Number: 201610108783.4
- 10-
- 11- The invention discloses a detachable and sound-mode switchable composite piano wherein the unequal-double piano comprises: a piano body; a piano keyboard which includes a foldable or coiled keyboard frame and a plurality of keys, wherein the keys are arranged on the keyboard frame to form a foldable integrated piano keyboard; the piano keyboard is integrally and detachably mounted on the piano body; the frequency division analog circuit board which includes a plurality of frequency division analog circuit blocks corresponding to the keys, the frequency division analog circuit board is connected to the piano keyboard; the frequency division analog circuit board is respectively connected with a power source and a sound generator, and is controlled by a switch to realize sound modes switching between the piano body and the sound generator, overcoming the inconvenience of upright pianos and the shortcoming of uncomfortable feeling of touching or pressing electronic pianos and hand roll pianos to achieve the effectiveness of multiple use of a piano.

12-

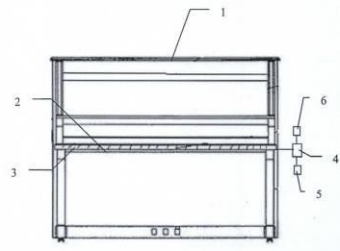


图1

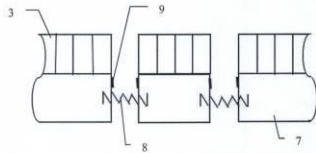


图2

9

- ១- KH/P/២០២០/០០០០១ CN
 - ២- ក
 - ៣- METHOD FOR EXTRACTING COLLAGEN FROM DEERSKIN

 - ៤- WANG, Quankai [CN]
 - ៥- LI, Qingjie [CN]; WANG, Quankai [CN]; WANG, Lianping [CN]; WANG, Qi [CN];
DU, Shuai [CN]; HU, Taichao [CN]; BO, Shiru [CN] and TAO, Shan [CN]
 - ៦- TILLEKE & GIBBINS (CAMBODIA) LTD.,
 - ៧- C12P 21/06
 - ៨- KH/P/២០២០/០០០០១ CN
 - ៩- Receiving Date: ០៦/០១/២០២០
CN Filing Date: ១៥/០៩/២០១៩ CN Registration Number:
២០១៩១០៤៦៥៧៨៣.០

 - ១០-
 - ១១-
 - ១២ None
-

- 1- KH/P/2020/00001 CN
 - 2- A
 - 3- METHOD FOR EXTRACTING COLLAGEN FROM DEERSKIN
 - 4- WANG, Quankai [CN]
 - 5- LI, Qingjie [CN]; WANG, Quankai [CN]; WANG, Lianping [CN]; WANG, Qi [CN];
DU, Shuai [CN]; HU, Taichao [CN]; BO, Shiru [CN] and TAO, Shan [CN]
 - 6- TILLEKE & GIBBINS (CAMBODIA) LTD.,
 - 7- C12P 21/06
 - 8- KH/P/2020/00001 CN
 - 9- Receiving Date: 06/01/2020
CN Filing Date: 15/09/2014 CN Registration Number: 201410465783.0
 - 10-
 - 11-
 - 12- None
-

១- KH/P/២០២០/០០០០២ CN

២- ក

៣- Deep-Hole Secondary Blasting Rapid Excavation Method for Grade IV-V
Surrounding Rock Upper Bench of Double -Track Tunnel

៤- China Railway 18 Bureau Group Co., LTD [CN]

៥- ZHANG, Xin [CN]; PENG, Shiguo [CN] and CHEN, Lishan [CN]

៦- Kimly IP Service

៧- F42D 3/04

៨- KH/P/២០២០/០០០០២ CN

៩- Receiving Date: ០៦/០១/២០២០

CN Filing Date: ២៥/០២/២០១៦ CN Registration Number:

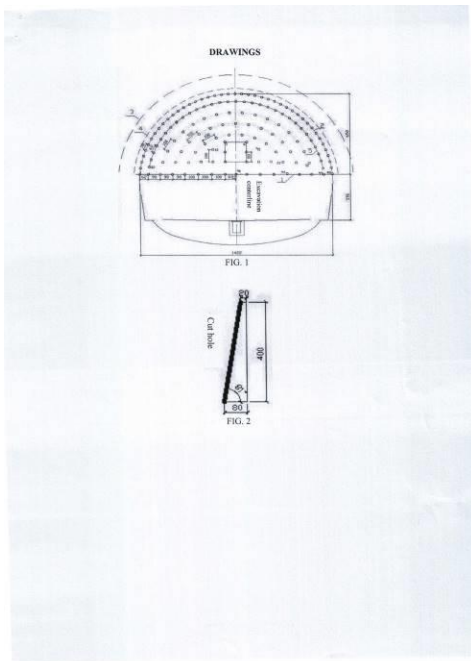
២០១៦១០១០៣៦៦៣.៥

១០-

១១- The present invention discloses a deep-hole secondary blasting rapid excavation method for a grade IV-V surrounding rock upper bench of a double-track tunnel, where the method is carried out in accordance with the following steps: drilling all blast holes once and charging an explosive in place according to blasting design table I to 2, and sealing the remaining parts of the blast holes with stemming; carrying out first detonation on a cut hole, a reliever hole and a bottom hole; carrying out second detonation on a perimeter hole after the detonation of the cut hole, the reliever hole and the bottom hole; rapidly ventilating after blasting, and using two loaders and supporting dumpers to speed up mucking; erecting arches with an interval of one arch, installing a mesh reinforcement, installing a feet-lock anchor pipe, and rapidly spraying 50 mm thick concrete for a first time; and installing a feet-lock anchor pipe, a system bolt and an advanced small pipe after the erection of arches in vacancies is completed, grouting, and spraying concrete for a second time. By using the secondary blasting excavation method, the distance between a fracture circle and an excavation boundary is less than 1/3 of one smooth blasting, and there is almost no over-excavation. The disturbance of a surrounding rock is effectively reduced, and a safety hazard is

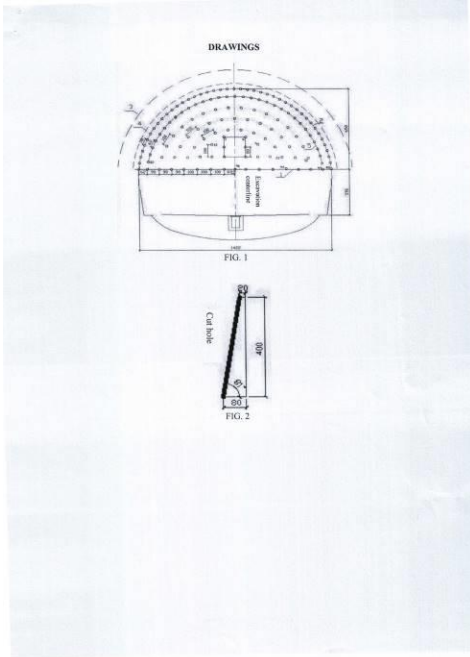
lowered.

၅၆

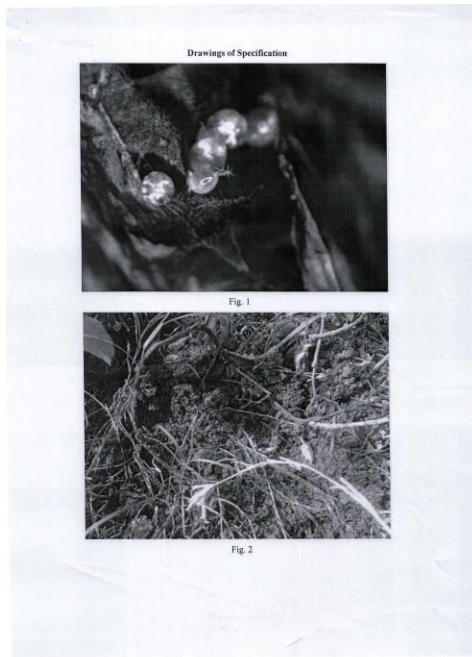


- 1- KH/P/2020/00002 CN
- 2- A
- 3- Deep-Hole Secondary Blasting Rapid Excavation Method for Grade IV-V Surrounding Rock Upper Bench of Double -Track Tunnel
- 4- China Railway 18 Bureau Group Co., LTD [CN]
- 5- ZHANG, Xin [CN]; PENG, Shiguo [CN] and CHEN, Lishan [CN]
- 6- Kimly IP Service
- 7- F42D 3/04
- 8- KH/P/2020/00002 CN
- 9- Receiving Date: 06/01/2020
CN Filing Date: 25/02/2016 CN Registration Number: 201610103663.5
- 10-
- 11- The present invention discloses a deep-hole secondary blasting rapid excavation method for a grade IV-V surrounding rock upper bench of a double-track tunnel, where the method is carried out in accordance with the following steps: drilling all blast holes once and charging an explosive in place according to blasting design table I to 2, and sealing the remaining parts of the blast holes with stemming; carrying out first detonation on a cut hole, a reliever hole and a bottom hole; carrying out second detonation on a perimeter hole after the detonation of the cut hole, the reliever hole and the bottom hole; rapidly ventilating after blasting, and using two loaders and supporting dumpers to speed up mucking; erecting arches with an interval of one arch, installing a mesh reinforcement, installing a feet-lock anchor pipe, and rapidly spraying 50 mm thick concrete for a first time; and installing a feet-lock anchor pipe, a system bolt and an advanced small pipe after the erection of arches in vacancies is completed, grouting, and spraying concrete for a second time. By using the secondary blasting excavation method, the distance between a fracture circle and an excavation boundary is less than 1/3 of one smooth blasting, and there is almost no over-excavation. The disturbance of a surrounding rock is effectively reduced, and a safety hazard is lowered.

12-

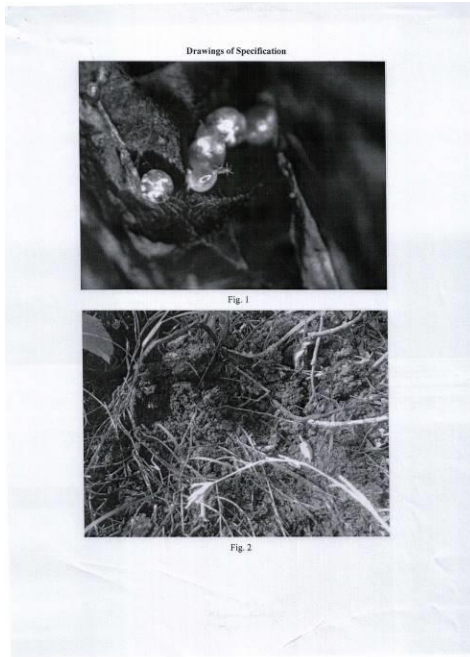


- ១- KH/P/២០២០/០០០០៣ CN
- ២- ក
- ៣- Application of Pyemotes Zhonghuajia in Control of Solenopsis Invicta Buren and Control Method against Solenopsis Invicta Buren
- ៤- Changli Institute of Pomology, Hebei Academy of Agriculture and Forestry Sciences
[CN] and Guangdong Institute of Applied Biological Resources [CN]
- ៥- OUYANG GECHENG [CN]; YU LICHEN [CN]; LU HUILIN [CN]; FANG XIAODUAN [CN]; HE LIMIN [CN]; HOU BOHUA [CN]; MENG XIANG [CN]; LI LITAO [CN] and HAN SHICHOU [CN]
- ៦- Kimly IP Service
- ៧- A01M 99/00
- ៨- KH/P/២០២០/០០០០៣ CN
- ៩- Receiving Date: ១០/០១/២០២០
CN Filing Date: ១៦/០៤/២០១៦ CN Registration Number:
២០១៦១០៦៧៥២៤៣.៤
- ១០-
- ១១- The present invention discloses an application of Pyemotes zhonghuajia in the control of Solenopsis invicta Buren and a control method against Solenopsis invicta Buren. The experiments of the present invention found that the control effect of Pyemotes zhonghuajia against Solenopsis invicta Buren is good, therefore Pyemotes zhonghuajia can be used for controlling Solenopsis invicta Buren and the application in the preparation of pesticides for controlling Solenopsis invicta Buren. It provides a way to the biological harmless control of Solenopsis invicta Buren.

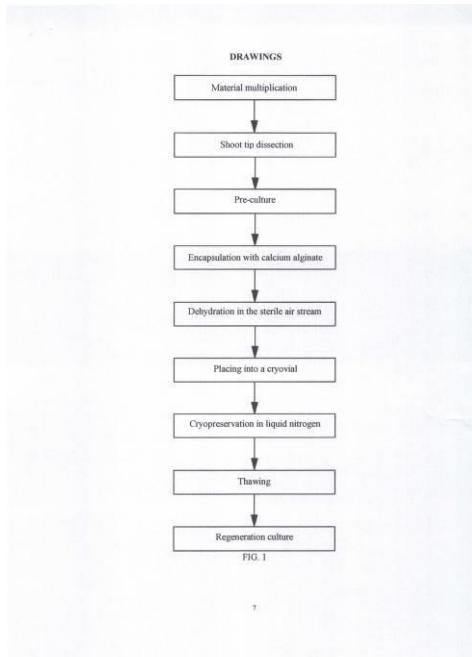


- 1- KH/P/2020/00003 CN
- 2- A
- 3- Application of Pyemotes Zhonghuajia in Control of Solenopsis Invicta Buren and Control Method against Solenopsis Invicta Buren
- 4- Changli Institute of Pomology, Hebei Academy of Agriculture and Forestry Sciences
[CN] and Guangdong Institute of Applied Biological Resources [CN]
- 5- OUYANG GECHENG [CN]; YU LICHEN [CN]; LU HUILIN [CN]; FANG XIAODUAN [CN]; HE LIMIN [CN]; HOU BOHUA [CN]; MENG XIANG [CN]; LI LITAO [CN] and HAN SHICHOU [CN]
- 6- Kimly IP Service
- 7- A01M 99/00
- 8- KH/P/2020/00003 CN
- 9- Receiving Date: 10/01/2020
CN Filing Date: 16/08/2016 CN Registration Number: 201610675243.4
- 10-
- 11- The present invention discloses an application of Pyemotes zhonghuajia in the control of Solenopsis invicta Buren and a control method against Solenopsis invicta Buren. The experiments of the present invention found that the control effect of Pyemotes zhonghuajia against Solenopsis invicta Buren is good, therefore Pyemotes zhonghuajia can be used for controlling Solenopsis invicta Buren and the application in the preparation of pesticides for controlling Solenopsis invicta Buren. It provides a way to the biological harmless control of Solenopsis invicta Buren.

12-

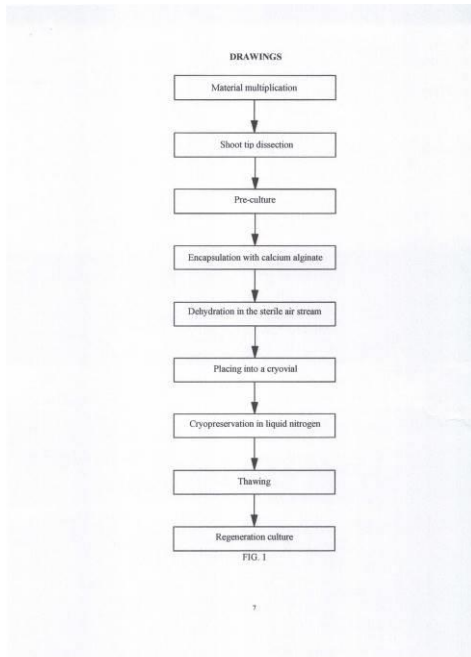


- ១- KH/P/២០២០/០០០០៤ CN
- ២- ក
- ៣- METHOD FOR ENCAPSULATION, DEHYDRATION, CRYOPRESERVATION AND REGENERATION CULTURE IN VITRO SHOOT TIP OF WASABI PLANTLET
- ៤- INSTITUE OF CROP SCIENCES, CHINESE ACADEMY OF AGRICULTURAL SCIENCES
[CN]
- ៥- CHEN, Xiaoling [CN]; ZHANG, Jinmei [CN]; XIN, Xia [CN] and LU, Xinxiong [CN]
- ៦- VNP LAW OFFICE
- ៧- A01N 3/00
- ៨- KH/P/២០២០/០០០០៤ CN
- ៩- Receiving Date: ១៦/០១/២០២០
CN Filing Date: ២១/០៦/២០១២ CN Registration Number:
២០១២១០២១១៧២៥.៦
- ១០-
- ១១- A method for encapsulation, dehydration, cryopreservation and regeneration culture in vitro shoot tip of wasabi plantlet relates to the technical field of germplasm preservation, including the following steps: material multiplication, shoot tip dissection, pre-culture, encapsulation with calcium alginate, dehydration in the sterile air stream, placing into a cryovial, ccyopreservation in liquid nitrogen, thawing, and regeneration culture. After thawing and regeneration culture, the in vitro wasabi plantlet shoot tip cryopreserved forms a seedling directly, avoiding genetic variation. With long-term preservation of wasabi germplasm resources in a safe, stable, reliable, simple and effective manner, regenerated plantlets can growth well, with a high plantlet regeneration frequency.



- 1- KH/P/2020/00004 CN
- 2- A
- 3- METHOD FOR ENCAPSULATION, DEHYDRATION, CRYOPRESERVATION AND REGENERATION CULTURE IN VITRO SHOOT TIP OF WASABI PLANTLET
- 4- INSTITUTE OF CROP SCIENCES, CHINESE ACADEMY OF AGRICULTURAL SCIENCES
[CN]
- 5- CHEN, Xiaoling [CN]; ZHANG, Jinmei [CN]; XIN, Xia [CN] and LU, Xinxiong [CN]
- 6- VNP LAW OFFICE
- 7- A01N 3/00
- 8- KH/P/2020/00004 CN
- 9- Receiving Date: 16/01/2020
CN Filing Date: 21/06/2012 CN Registration Number: 201210211725.6
- 10-
- 11- A method for encapsulation, dehydration, cryopreservation and regeneration culture in vitro shoot tip of wasabi plantlet relates to the technical field of germplasm preservation, including the following steps: material multiplication, shoot tip dissection, pre-culture, encapsulation with calcium alginate, dehydration in the sterile air stream, placing into a cryovial, cryopreservation in liquid nitrogen, thawing, and regeneration culture. After thawing and regeneration culture, the in vitro wasabi plantlet shoot tip cryopreserved forms a seedling directly, avoiding genetic variation. With long-term preservation of wasabi germplasm resources in a safe, stable, reliable, simple and effective manner, regenerated plantlets can growth well, with a high plantlet regeneration frequency.

12-



- ၅- KH/P/၂၀၂၀/၀၀၀၀ၕ CN
- ၆- က
- ၇- METHOD FOR PLANTING VEGETABLES USING LONGITUDINAL RIDGES AND TRANSVERSE PLANTING
- ၈- NORTHEAST AGRICULTURAL UNIVERSITY [CN]
- ၉- JIANG, Xinmei [CN]; LIU, Zaimin [CN]; YU, Xihong [CN]; ZHANG, Xianfeng [CN] and WU, Fengzhi [CN]
- ၁၀- VNP LAW OFFICE
- ၁၁- A01G 22/00
- ၁၂- KH/P/၂၀၂၀/၀၀၀၀ၕ CN
- ၁၃- Receiving Date: ၅၅/၀၅/၂၀၂၀
CN Filing Date: ၀၇/၀၇/၂၀၂၀ CN Registration Number: ၂၀၂၀၅၅၀၄၅၅ၕၕ၂.၆

၅၀-

၅၁- The present invention discloses a method for planting vegetables using longitudinal ridges and transverse planting, including the following steps: after mechanical plowing and rotary tillage are carried out in a greenhouse, making a direction of ridging of fruit vegetables parallel to the trend of the greenhouse, the ridge spacing scope being 45-65 em; performing drip irrigation or mulch drip irrigation on a ridge, and carrying out dressing with the drip irrigation; when planting rows during the planting are perpendicular to the trend of the greenhouse, a field operation passage being perpendicular to the trend of the greenhouse; when the planting density is 3000- 4500 plants/667 m² , adopting a method of planting with double rows on a ridge; and when the planting density is 1500-3000 plants/667m² , adopting a method of planting with a single row on a ridge. The present invention facilitates operations such as mechanized plowing, rotary tillage, ridging and film mulching, greatly saves labor, is more favorable for greenhouse ventilation, reduces humidity in the greenhouse and improves the environment in the greenhouse, thereby remarkably reducing diseases and improving yield.

- 1- KH/P/2020/00005 CN
- 2- A
- 3- METHOD FOR PLANTING VEGETABLES USING LONGITUDINAL RIDGES
AND TRANSVERSE PLANTING
- 4- NORTHEAST AGRICULTURAL UNIVERSITY [CN]
- 5- JIANG, Xinmei [CN]; LIU, Zaimin [CN]; YU, Xihong [CN]; ZHANG, Xianfeng [CN]
and WU, Fengzhi [CN]
- 6- VNP LAW OFFICE
- 7- A01G 22/00
- 8- KH/P/2020/00005 CN

- 9- Receiving Date: 16/01/2020
CN Filing Date: 07/07/2015 CN Registration Number: 201510411552.6
- 10-
- 11- The present invention discloses a method for planting vegetables using longitudinal ridges and transverse planting, including the following steps: after mechanical plowing and rotary tillage are carried out in a greenhouse, making a direction of ridging of fruit vegetables parallel to the trend of the greenhouse, the ridge spacing scope being 45-65 cm; performing drip irrigation or mulch drip irrigation on a ridge, and carrying out dressing with the drip irrigation; when planting rows during the planting are perpendicular to the trend of the greenhouse, a field operation passage being perpendicular to the trend of the greenhouse; when the planting density is 3000- 4500 plants/667 m² , adopting a method of planting with double rows on a ridge; and when the planting density is 1500-3000 plants/667m² , adopting a method of planting with a single row on a ridge. The present invention facilitates operations such as mechanized plowing, rotary tillage, ridging and film mulching, greatly saves labor, is more favorable for greenhouse ventilation, reduces humidity in the greenhouse and improves the environment in the greenhouse, thereby remarkably reducing diseases and improving yield.
- 12- None
-

၅- KH/P/၂၀၂၀/၀၀၀၀၈ CN
၂- က
၈- Method for Preparing Catalyst Capable of Removing Nitric Oxide, Sulfur Dioxide and Mercury Simultaneously

၉- Kunming University of Science and Technology [CN]
၉- LI, Kai [CN]; LI, Shan [CN]; NING, Ping [CN]; TANG, Lihong [CN]; LIU, Ye [CN]; LIU, Gui [CN]; ZHANG, Guijian [CN]; SONG, Xin [CN]; WANG, Chi [CN] and ZHU, Tingting [CN]

၆- ABACUS IP

၇- B01J 23/72

၈- KH/P/၂၀၂၀/၀၀၀၀၈ CN

၉- Receiving Date: ၂၂/၀၅/၂၀၂၀

CN Filing Date: ၀၉/၀၂/၂၀၂၀ CN Registration Number:

၂၀၂၀၅၀၀၀၅၈၈၂၂.၈

၅၀-

၅၅- The present invention discloses a method for preparing a catalyst capable of removing nitric oxide, sulfur dioxide and mercury simultaneously and belongs to the field of catalyst preparation. The method provided by the present invention includes dissolving cetyl trimethyl ammonium bromide or cetyltrimethylammonium chloride in distilled water, stirring for complete dissolution, adjusting the pH to 10-14, stirring evenly, adding an aluminum salt and a copper salt and then adding tetraethyl orthosilicate, performing ultrasonic immersion for 1-6 h and then pouring the solution in a reaction kettle; after crystallization, washing and filtering the obtained powder with distilled water until no metal ions are detected in the filtrate; after drying, placing white powder in a baking furnace for calcination, and naturally cooling the white powder to room temperature to obtain the catalyst. The preparation method provided by the present invention is simple to operate, and a metal salt impregnant fairly-priced and easy to obtain and also has a good removal effect at a lower temperature, which provides a broad development prospect for the simultaneous desulfurization and denitrification by a dry method

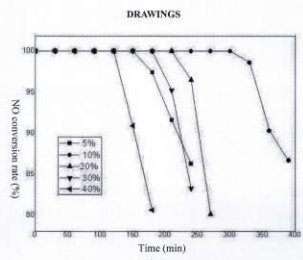


FIG. 1

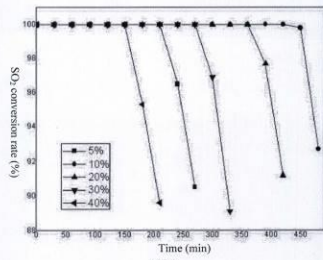


FIG. 2

- 1- KH/P/2020/00008 CN
- 2- A
- 3- Method for Preparing Catalyst Capable of Removing Nitric Oxide, Sulfur Dioxide and Mercury Simultaneously
- 4- Kunming University of Science and Technology [CN]
- 5- LI, Kai [CN]; LI, Shan [CN]; NING, Ping [CN]; TANG, Lihong [CN]; LIU, Ye [CN]; LIU, Gui [CN]; ZHANG, Guijian [CN]; SONG, Xin [CN]; WANG, Chi [CN] and ZHU, Tingting [CN]
- 6- ABACUS IP
- 7- B01J 23/72
- 8- KH/P/2020/00008 CN
- 9- Receiving Date: 22/01/2020
CN Filing Date: 05/02/2015 CN Registration Number: 201510058872.8
- 10-
- 11- The present invention discloses a method for preparing a catalyst capable of removing nitric oxide, sulfur dioxide and mercury simultaneously and belongs to the field of catalyst preparation. The method provided by the present invention includes dissolving cetyl trimethyl ammonium bromide or cetyltrimethylammonium chloride in distilled water, stirring for complete dissolution, adjusting the pH to 10-14, stirring evenly, adding an aluminum salt and a copper salt and then adding tetraethyl orthosilicate, performing ultrasonic immersion for 1-6 h and then pouring the solution in a reaction kettle; after crystallization, washing and filtering the obtained powder with distilled water until no metal ions are detected in the filtrate; after drying, placing white powder in a baking furnace for calcination, and naturally cooling the white powder to room temperature to obtain the catalyst. The preparation method provided by the present invention is simple to operate, and a metal salt impregnant fairly-priced and easy to obtain and also has a good removal effect at a lower temperature, which provides a broad development prospect for the simultaneous desulfurization and denitrification by a dry method

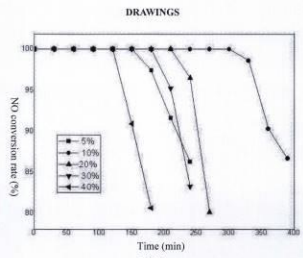


FIG. 1

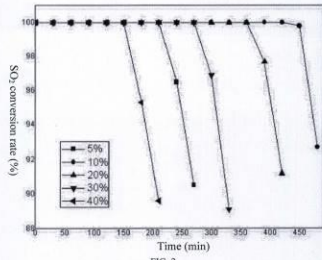


FIG. 2

១- KH/P/២០២០/០០០០៩ CN
២- ក
៣- Intelligent Modules of Hydropower Simulation Training System, and a Modeling Method for Intelligent Modules

៤- CHINA THREE GORGES UNIVERSITY [CN]

៥- CHEN TIE [CN]; WANG ZHANGLIN [CN]; ZHANG BINQIAO [CN]; LI XIANSHAN [CN] and GAN HUIXIA [CN]

៦- ABACUS IP

៧- G06F 17/50

៨- KH/P/២០២០/០០០០៩ CN

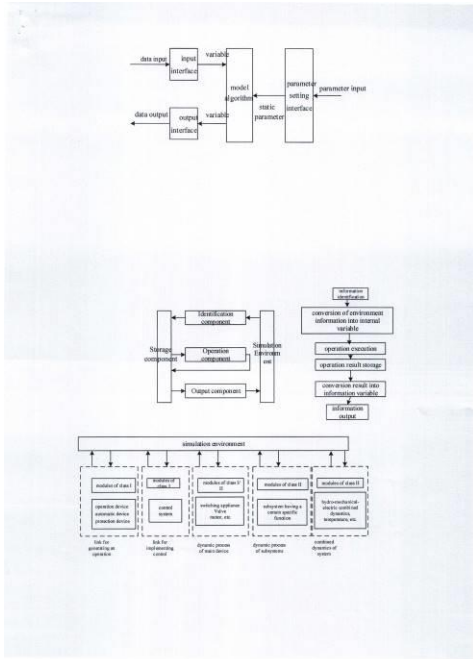
៩- Receiving Date: ២២/០១/២០២០

CN Filing Date: ២៦/០៥/២០១៦ CN Registration Number:

២០១៦១០៣៦១៨៦.១

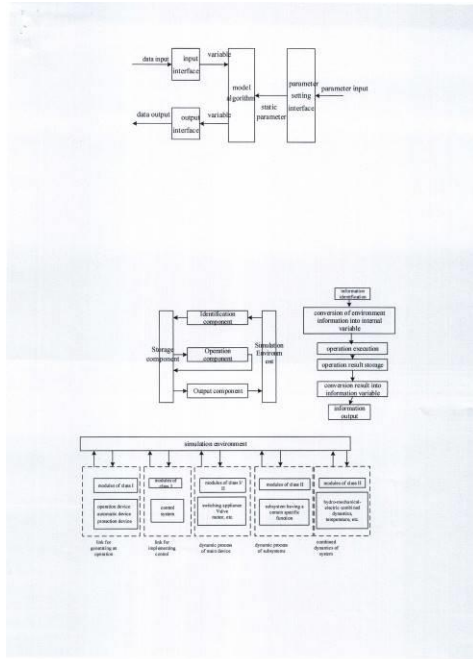
១០-

១១- The present invention relates to intelligent modules of a hydropower simulation training system, and a modeling method for the intelligent modules. The intelligent modules can recognize external information and form subsystems of an electrical system, a mechanical system and a hydraulic system through active interactions to automatically recognize a current work state and calculate a simulating object, and simulate all critical links in the operating process. The method comprises various operation, control and protection principles and processes, state change processes of an electromechanical device under the conditions of operation, control and protection, and a linkage process of various devices. According to the intelligent modules and the modeling method of the present invention, the current simulation environment and the states of other modules can be automatically recognized, and high intellectuality is achieved. The modules are not directly called, but are interacted through the environment. Whether the modules need to be started for simulation or not is automatically judged, no complex dispatching is needed, and high autonomy is achieved.



- 1- KH/P/2020/00009 CN
- 2- A
- 3- Intelligent Modules of Hydropower Simulation Training System, and a Modeling Method for Intelligent Modules
- 4- CHINA THREE GORGES UNIVERSITY [CN]
- 5- CHEN TIE [CN]; WANG ZHANGLIN [CN]; ZHANG BINQIAO [CN]; LI XIANSHAN [CN] and GAN HUIXIA [CN]
- 6- ABACUS IP
- 7- G06F 17/50
- 8- KH/P/2020/00009 CN
- 9- Receiving Date: 22/01/2020
CN Filing Date: 26/05/2016 CN Registration Number: 201610361886.1
- 10-
- 11- The present invention relates to intelligent modules of a hydropower simulation training system, and a modeling method for the intelligent modules. The intelligent modules can recognize external information and form subsystems of an electrical system, a mechanical system and a hydraulic system through active interactions to automatically recognize a current work state and calculate a simulating object, and simulate all critical links in the operating process. The method comprises various operation, control and protection principles and processes, state change processes of an electromechanical device under the conditions of operation, control and protection, and a linkage process of various devices. According to the intelligent modules and the modeling method of the present invention, the current simulation environment and the states of other modules can be automatically recognized, and high intellectuality is achieved. The modules are not directly called, but are interacted through the environment. Whether the modules need to be started for simulation or not is automatically judged, no complex dispatching is needed, and high autonomy is achieved.

12-



- ၅- KH/P/၅၀၅၀/၀၀၀၅၀ CN
- ၆- က်
- ၇- CHINESE HERBAL COMPOUND PREPARATION FOR CHICKEN DIARRHEA
- ၈- POULTRY INSTITUTE, SHANDONG ACADEMY OF AGRICULTURAL SCIENCES
[CN]
- ၉- QI, Lihong [CN]; AI, Wu [CN] and LIU, Tao [CN]
- ၁၀- ABACUS IP
- ၁၁- A61K 36/9062
- ၁၂- KH/P/၅၀၅၀/၀၀၀၅၀ CN
- ၁၃- Receiving Date: ၅၅/၀၅/၅၀၅၀
CN Filing Date: ၅၀/၀၅/၅၀၅၅ CN Registration Number:
၅၀၅၅၅၀၅၅၅၅၅၅.၅

၅၀-

၅၅- The present invention relates to the field of veterinary herbal medicine and in particular discloses a Chinese herbal compound preparation for chicken diarrhea. The Chinese herbal compound preparation, with Pericarpium Granati, Radix Sophorae Flavescentis, Rhizoma Alpiniae Officinarum, Folium Artemisiae Argyi, Pericarpium Citri Reticulatae, and Radix et Rhizoma Glycyrrhizae as active ingredients, is prepared in part by weight. The Chinese herbal compound preparation of the present invention is primarily indicated for the treatment of chicken diarrhea, uses a plurality of medicinal materials properly and concomitantly to improve efficacy by means of mutual synergism or antagonism thereof in order to meet the therapeutic requirement under complicated conditions and reduce adverse reactions, and features freedom of toxic and side effects and safety in use. In addition, the compound preparation avoids chemical drug residue, does not develop drug resistance easily, guarantees the safety of meat and egg foods, possesses both antibacterial and bactericidal properties, astringes intestines to check diarrhea, and further boosts body immunity to promote the growth and development of chicken, featuring significant and long-

lasting efficacy, fast absorption, rapid onset, strong action, convenience to administer, sufficient medicinal herb resource, low cost, high cure rate, and significant therapeutic effect on chicken diarrhea.

9 None

- 1- KH/P/2020/00010 CN
- 2- A
- 3- CHINESE HERBAL COMPOUND PREPARATION FOR CHICKEN DIARRHEA
- 4- POULTRY INSTITUTE, SHANDONG ACADEMY OF AGRICULTURAL SCIENCES
[CN]
- 5- QI, Lihong [CN]; AI, Wu [CN] and LIU, Tao [CN]

6- ABACUS IP

7- A61K 36/9062

8- KH/P/2020/00010 CN

9- Receiving Date: 22/01/2020

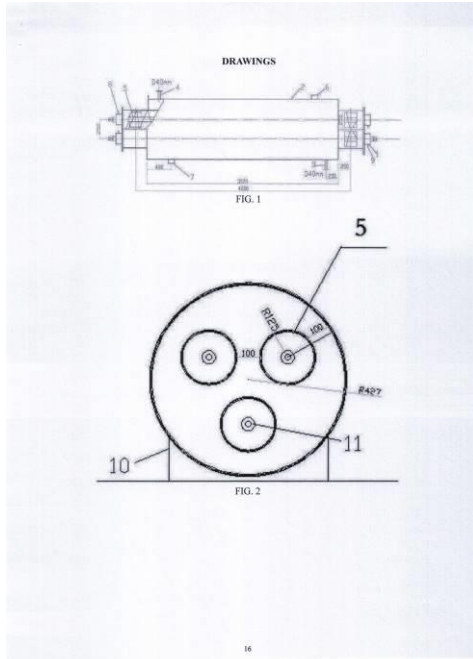
CN Filing Date: 10/04/2014 CN Registration Number: 201410142912.2

10-

11- The present invention relates to the field of veterinary herbal medicine and in particular discloses a Chinese herbal compound preparation for chicken diarrhea. The Chinese herbal compound preparation, with Pericarpium Granati, Radix Sophorae Flavescentis, Rhizoma Alpiniae Officinarum, Folium Artemisiae Argyi, Pericarpium Citri Reticulatae, and Radix et Rhizoma Glycyrrhizae as active ingredients, is prepared in part by weight. The Chinese herbal compound preparation of the present invention is primarily indicated for the treatment of chicken diarrhea, uses a plurality of medicinal materials properly and concomitantly to improve efficacy by means of mutual synergism or antagonism thereof in order to meet the therapeutic requirement under complicated conditions and reduce adverse reactions, and features freedom of toxic and side effects and safety in use. In addition, the compound preparation avoids chemical drug residue, does not develop drug resistance easily, guarantees the safety of meat and egg foods, possesses both antibacterial and bactericidal properties, astringes intestines to check diarrhea, and further boosts body immunity to promote the growth and development of chicken, featuring significant and long-lasting efficacy, fast absorption, rapid onset, strong action, convenience to administer, sufficient medicinal herb resource, low cost, high cure rate, and significant therapeutic effect on chicken diarrhea.

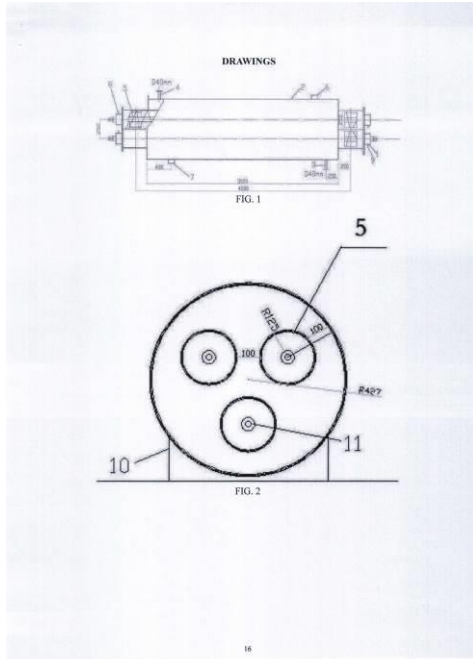
12- None

- ၅- KH/P/၂၀၂၀/၀၀၀၅၅ CN
- ၆- က
- ၇- METHOD FOR CONTINUOUSLY PRODUCING GRANULAR HUMIC ACID UREA AND ACTIVATION REACTOR
- ၈- Institute of Agricultural Resources and Environment, Shandong Academy of Agricultural Sciences
[CN] and Jinan Yunuo Biotechnology Company, Ltd [CN]
- ၉- LI, Yan [CN]; LIU, Zhaohui [CN]; CHEN, Guangsi [CN]; ZHANG, Yingpeng [CN] and ZHANG, Rongjun [CN]
- ၁၀- ABACUS IP
- ၁၁- C05G 1/00
- ၁၂- KH/P/၂၀၂၀/၀၀၀၅၅ CN
- ၁၃- Receiving Date: ၂၂/၀၅/၂၀၂၀
CN Filing Date: ၅၈/၀၅/၂၀၂၀ CN Registration Number:
၂၀၂၀၅၀၂၈၈၅၅၅.၂
- ၁၄-
- ၁၅- The present invention relates to a method for continuously producing granular humic acid urea and an activation reactor. The method includes mixing granular urea and weathered coal or lignite with a catalyst, performing activating reaction in the activation reactor, and cooling, pulverizing and granulating the mixture to obtain a granular humic acid urea fertilizer. A heat transfer jacket is disposed between an inner tank and an outer tank of the activation reactor of the present invention. Three stirring shafts are disposed in a tank, and the side wall of each of the stirring shaft is provided with an interlayer. A spiral blade has an internal hollow structure. The heat transfer jacket, a heat transfer interlayer and the hollow structure of the spiral blade are filled with heat transfer oil. The process of the present invention has short reaction time, the heating of an activator is sufficient and uniform, and the urea does not need to be pulverized or molten, thereby greatly reducing energy consumption of the entire production



- 1- KH/P/2020/00011 CN
- 2- A
- 3- METHOD FOR CONTINUOUSLY PRODUCING GRANULAR HUMIC ACID UREA AND ACTIVATION REACTOR
- 4- Institute of Agricultural Resources and Environment, Shandong Academy of Agricultural Sciences
[CN] and Jinan Yunuo Biotechnology Company, Ltd [CN]
- 5- LI, Yan [CN]; LIU, Zhaohui [CN]; CHEN, Guangsi [CN]; ZHANG, Yingpeng [CN] and ZHANG, Rongjun [CN]
- 6- ABACUS IP
- 7- C05G 1/00
- 8- KH/P/2020/00011 CN
- 9- Receiving Date: 22/01/2020
CN Filing Date: 13/06/2013 CN Registration Number: 201310233658.2
- 10-
- 11- The present invention relates to a method for continuously producing granular humic acid urea and an activation reactor. The method includes mixing granular urea and weathered coal or lignite with a catalyst, performing activating reaction in the activation reactor, and cooling, pulverizing and granulating the mixture to obtain a granular humic acid urea fertilizer. A heat transfer jacket is disposed between an inner tank and an outer tank of the activation reactor of the present invention. Three stirring shafts are disposed in a tank, and the side wall of each of the stirring shaft is provided with an interlayer. A spiral blade has an internal hollow structure. The heat transfer jacket, a heat transfer interlayer and the hollow structure of the spiral blade are filled with heat transfer oil. The process of the present invention has short reaction time, the heating of an activator is sufficient and uniform, and the urea does not need to be pulverized or molten, thereby greatly reducing energy consumption of the entire production

12-



១- KH/P/២០២០/០០០១២ CN

២- ក

៣- INTELLIGENT CONTROL METHOD FOR AIR VELOCITY OF FAN

៤- ANHUI UNIVERSITY OF SCIENCES AND TECHNOLOGY [CN]

៥- Yuanyuan Jiang [CN]; Peng liu [CN]; Kaikai Zhu [CN] and Jiwei Chen [CN]

៦- ABACUS IP

៧- F04D 27/00

៨- KH/P/២០២០/០០០១២ CN

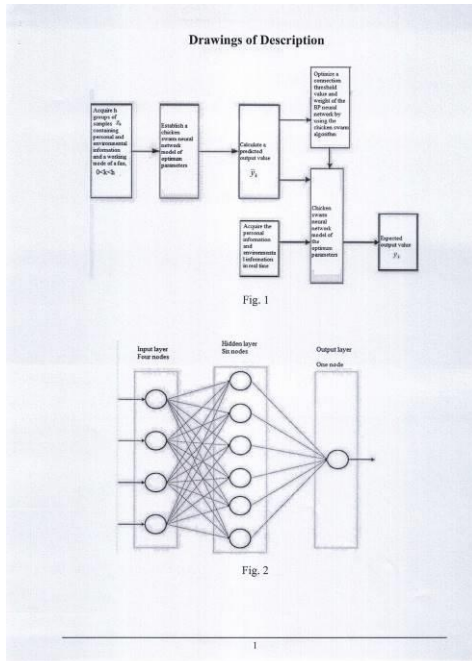
៩- Receiving Date: ២២/០១/២០២០

CN Filing Date: ០៤/១១/២០១៦ CN Registration Number:

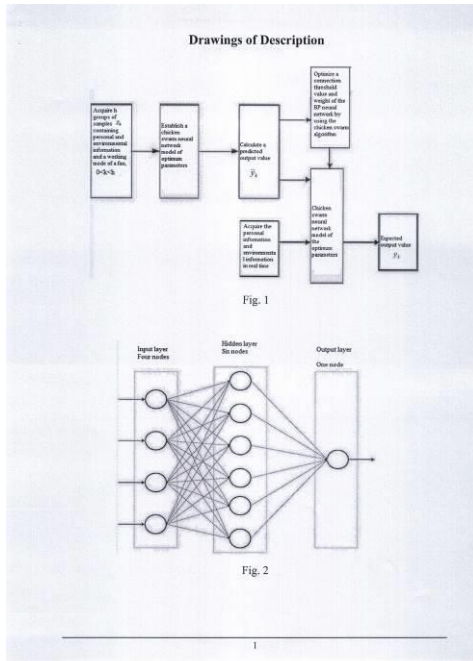
២០១៦១០៩៧៤២៣៧.៩

១០-

១១- The present invention provides an intelligent control method for an air velocity of a fan, which specifically includes: acquiring a plurality of groups of samples containing personal information, environmental information and a working mode of the fan, taking the personal information and the environmental information as inputs of a BP neural network, taking the working mode of the fan as an output of the BP neural network, and establishing a chicken swarm neural network model of optimum parameters by using a connection threshold value and a weight of the BP neural network optimized by a chicken swarm algorithm, and outputting a working mode of the fan after the calculation of the chicken swarm neural network model of optimum parameters, so that the fan can automatically work at the working mode in line with the real-time acquired personal information and environmental information. The present invention can make the fan automatically work at the working mode in line with the peripheral personal information and environmental information, thereby bringing great convenience to the life of people.



- 1- KH/P/2020/00012 CN
- 2- A
- 3- INTELLIGENT CONTROL METHOD FOR AIR VELOCITY OF FAN
- 4- ANHUI UNIVERSITY OF SCIENCES AND TECHNOLOGY [CN]
- 5- Yuanyuan Jiang [CN]; Peng liu [CN]; Kaikai Zhu [CN] and Jiwei Chen [CN]
- 6- ABACUS IP
- 7- F04D 27/00
- 8- KH/P/2020/00012 CN
- 9- Receiving Date: 22/01/2020
CN Filing Date: 04/11/2016 CN Registration Number: 201610974237.9
- 10-
- 11- The present invention provides an intelligent control method for an air velocity of a fan, which specifically includes: acquiring a plurality of groups of samples containing personal information, environmental information and a working mode of the fan, taking the personal information and the environmental information as inputs of a BP neural network, taking the working mode of the fan as an output of the BP neural network, and establishing a chicken swarm neural network model of optimum parameters by using a connection threshold value and a weight of the BP neural network optimized by a chicken swarm algorithm, and outputting a working mode of the fan after the calculation of the chicken swarm neural network model of optimum parameters, so that the fan can automatically work at the working mode in line with the real-time acquired personal information and environmental information. The present invention can make the fan automatically work at the working mode in line with the peripheral personal information and environmental information, thereby bringing great convenience to the life of people.



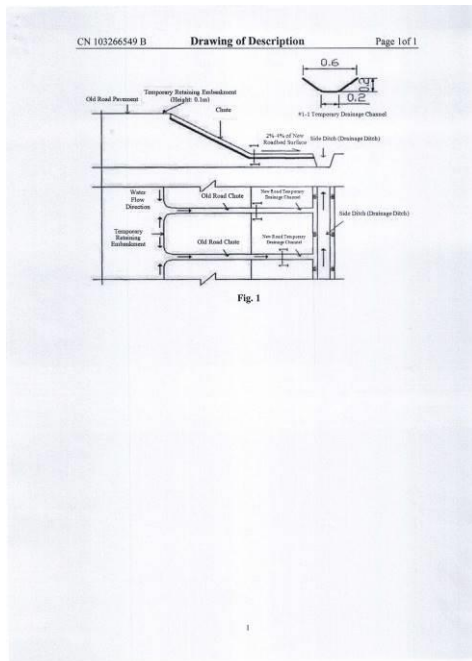
- ၅- KH/P/၅၀၅၀/၀၀၀၅၈ CN
- ၆- က
- ၇- Pavement Surface Drainage System in Construction Period of Highway Reconstruction and Extension Project

- ၈- Changsha University of Science and Technology [CN]
- ၉- Junhui Zhang [CN]; Jianlong Zheng [CN]; Yu Zhou [CN]; Yongsheng Yao [CN]; Shuo Xiao [CN] and Yanling Wang [CN]
- ၁၀- ABACUS IP
- ၁၁- E01C 11/22
- ၁၂- KH/P/၅၀၅၀/၀၀၀၅၈ CN
- ၁၃- Receiving Date: ၅၅/၀၅/၅၀၅၀
CN Filing Date: ၅၆/၀၅/၅၀၅၈ CN Registration Number: ၅၀၅၈၅၀၅၀၅၆၅၆.X

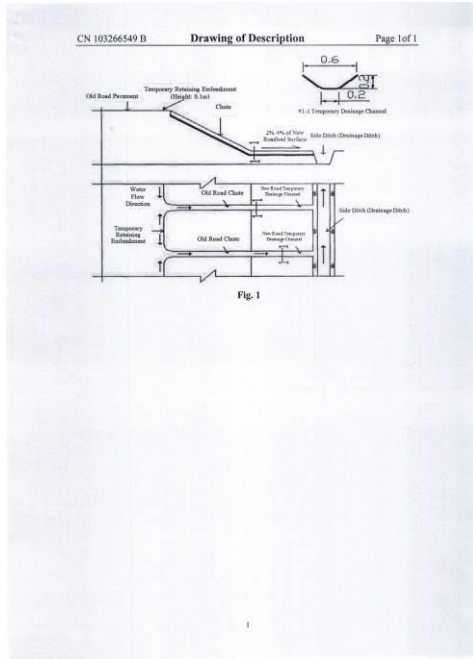
- ၅၀-
- ၅၁- The present invention discloses a pavement surface drainage system in a construction period of a highway reconstruction and extension project. The system comprises a temporary retaining embankment, a temporary drainage channel of a new embankment surface, a cross slope of a new embankment surface, and a new embankment side ditch. First, the temporary retaining embankment with the height of 0.1m is constructed outside the old road curb, an old road chute is connected to an opening of the temporary retaining embankment, a lower end of the old road chute is joined with the temporary drainage channel of the new embankment surface, and the new embankment side ditch is connected to the temporary drainage channel of the new embankment surface. The present invention can effectively drain the water on the old road surface, the water on the old embankment side slope and the water on the new embankment surface beyond the roadbed scope, avoid the damage such as roadbed erosion, water destruction, etc. caused by poor drainage in the construction period of the highway reconstruction and extension project, and ensure the construction quality, simple implementation, low costs and ease of

removal of the highway reconstruction and extension.

၅၆



- 1- KH/P/2020/00013 CN
- 2- A
- 3- Pavement Surface Drainage System in Construction Period of Highway Reconstruction and Extension Project
- 4- Changsha University of Science and Technology [CN]
- 5- Junhui Zhang [CN]; Jianlong Zheng [CN]; Yu Zhou [CN]; Yongsheng Yao [CN]; Shuo Xiao [CN] and Yanling Wang [CN]
- 6- ABACUS IP
- 7- E01C 11/22
- 8- KH/P/2020/00013 CN
- 9- Receiving Date: 22/01/2020
CN Filing Date: 28/05/2013 CN Registration Number: 201310202442.X
- 10-
- 11- The present invention discloses a pavement surface drainage system in a construction period of a highway reconstruction and extension project. The system comprises a temporary retaining embankment, a temporary drainage channel of a new embankment surface, a cross slope of a new embankment surface, and a new embankment side ditch. First, the temporary retaining embankment with the height of 0.1m is constructed outside the old road curb, an old road chute is connected to an opening of the temporary retaining embankment, a lower end of the old road chute is joined with the temporary drainage channel of the new embankment surface, and the new embankment side ditch is connected to the temporary drainage channel of the new embankment surface. The present invention can effectively drain the water on the old road surface, the water on the old embankment side slope and the water on the new embankment surface beyond the roadbed scope, avoid the damage such as roadbed erosion, water destruction, etc. caused by poor drainage in the construction period of the highway reconstruction and extension project, and ensure the construction quality, simple implementation, low costs and ease of removal of the highway reconstruction and extension.



- ၅- KH/P/၂၀၂၀/၀၀၀၅၄ CN
- ၆- က်
- ၇- Green and Clean Fermentation Process of Glutamic Acid
- ၈- Hulunbeier Northeast Fufeng Biotechnologies Co., Ltd [CN]; Tianjin University of Science & Technology [CN] and Tianjin Institute of Industrial Biotechnology, Chinese Academy of Sciences [CN]
- ၉- Li Deheng [CN]; Zhao Lankun [CN]; Xu Qingyang [CN]; Ma Yanhe [CN]; Sun Jibin [CN]; Liu Yuantao [CN]; Hu Hongtong [CN]; Zheng Ping [CN]; Gao Cuijuan [CN]; Zhao Fengliang [CN]; Sun Qinbo [CN]; Fan Tingting [CN]; Li Shubiao [CN] and Wang Xiaoping [CN]
- ၁၀- Sok Siphanna Associates
- ၁၁- C12P 13/18
- ၁၂- KH/P/၂၀၂၀/၀၀၀၅၄ CN
- ၁၃- Receiving Date: ၂၂/၀၅/၂၀၂၀
CN Filing Date: ၀၂/၀၅/၂၀၂၀ CN Registration Number: ၂၀၂၀၀၀၀၂၅၄၄.၇
- ၁၄-
- ၁၅- The present invention belongs to the technical field of amino acid production, and discloses a green and clean fermentation process of glutamic acid, comprising a step of inoculating a fermenter loaded with a clean fermentation medium with corynebacterium glutamicum for fermentation cultivation, with ultrasonic treatment assisted. The process according to the present invention increases fermentation efficiency, and reduces difficulty of glutamic acid separation

DRAWINGS

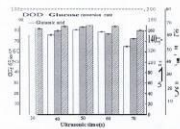


Fig. 1

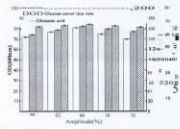


Fig. 2

- 1- KH/P/2020/00014 CN
- 2- A
- 3- Green and Clean Fermentation Process of Glutamic Acid
- 4- Hulunbeier Northeast Fufeng Biotechnologies Co., Ltd [CN]; Tianjin University of Science & Technology [CN] and Tianjin Institute of Industrial Biotechnology, Chinese Academy of Sciences
[CN]
- 5- Li Deheng [CN]; Zhao Lankun [CN]; Xu Qingyang [CN]; Ma Yanhe [CN]; Sun Jibin [CN]; Liu Yuantao [CN]; Hu Hongtong [CN]; Zheng Ping [CN]; Gao Cuijuan [CN]; Zhao Fengliang [CN]; Sun Qinbo [CN]; Fan Tingting [CN]; Li Shubiao [CN] and Wang Xiaoping [CN]
- 6- Sok Siphanna Associates
- 7- C12P 13/18
- 8- KH/P/2020/00014 CN
- 9- Receiving Date: 22/01/2020
CN Filing Date: 02/01/2019 CN Registration Number: 201910002154.7
- 10-
- 11- The present invention belongs to the technical field of amino acid production, and discloses a green and clean fermentation process of glutamic acid, comprising a step of inoculating a fermenter loaded with a clean fermentation medium with *Corynebacterium glutamicum* for fermentation cultivation, with ultrasonic treatment assisted. The process according to the present invention increases fermentation efficiency, and reduces difficulty of glutamic acid separation

DRAWINGS

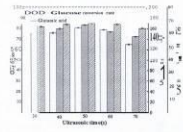


Fig. 1

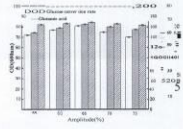
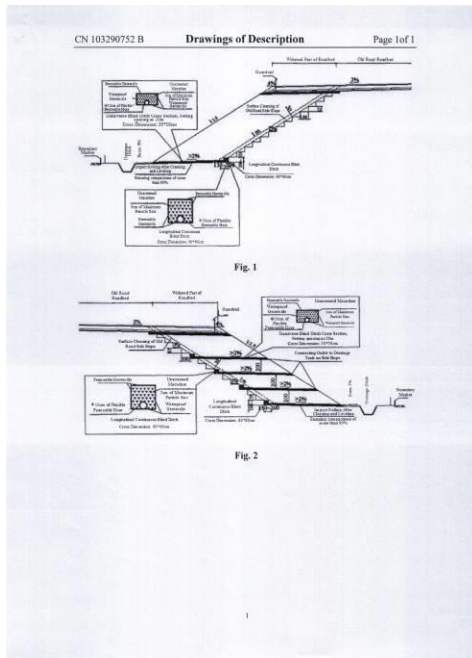


Fig. 2

- ១- KH/P/២០២០/០០០១៥ CN
- ២- ក
- ៣- EMBANKMENT SEEPAGE TREATMENT SYSTEM FOR HIGHWAY RECONSTRUCTION AND EXTENSION PROJECT
- ៤- Changsha University of Science and Technology [CN]
- ៥- Junhui Zhang [CN]; Jianlong Zheng [CN]; Yu Zhou [CN]; Yongsheng Yao [CN]; Shuo Xiao [CN] and Yanling Wang [CN]
- ៦- ABACUS IP
- ៧- E01C 3/06
- ៨- KH/P/២០២០/០០០១៥ CN
- ៩- Receiving Date: ២៣/០១/២០២០
CN Filing Date: ២៨/០៥/២០១៣ CN Registration Number: ២០១៣១០២១០៦៨៤.៣
- ១០-
- ១១- The present invention discloses an embankment seepage system for a highway reconstruction and extension project. For a road section that the water seepage occurs at the foot of slope of an old road or a drainage blanket is arranged on a basement of the old road. A longitudinal continuous blind ditch is arranged at the foot of slope of the old road. A transverse blind ditch is added every 20m at a splicing roadbed; for a road section with water seepage in the middle of the old embankment, the longitudinal continuous blind ditch and the transverse blind ditch are arranged respectively at a seepage point; and for a road section with a large area of water seepage on a slope surface of the old embankment, the longitudinal continuous blind ditch is arranged each 2m high side slope step of an old embankment side slope, and the transverse blind ditch is arranged every 20m at the splicing roadbed. The embankment seepage treatment system for the highway reconstruction and extension project provided in the present invention avoids the seepage and wetting of the old embankment from a new filling embankment, reduces the differential settlement of the new embankment and the old embankment, improves the strength of the roadbed in a splicing

position, ensures the overall stability of the splicing, and solves a phenomenon that the water seepage occurs on a slope surface and at the foot of slope of the old embankment side slope in the highway reconstruction and extension project, and the project cost is lower.

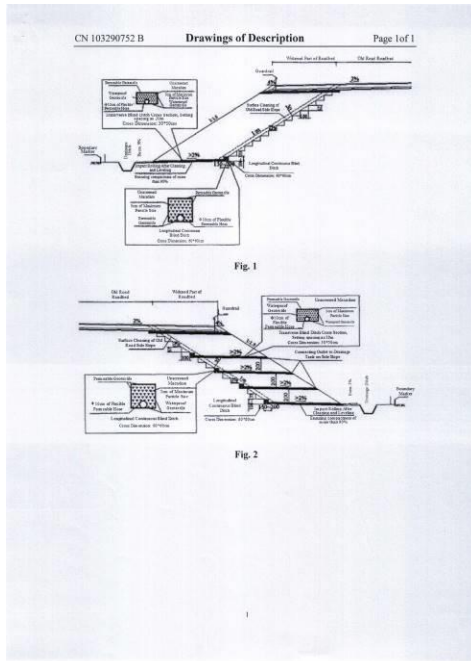
၅၆



- 1- KH/P/2020/00015 CN
- 2- A
- 3- EMBANKMENT SEEPAGE TREATMENT SYSTEM FOR HIGHWAY RECONSTRUCTION AND EXTENSION PROJECT
- 4- Changsha University of Science and Technology [CN]
- 5- Junhui Zhang [CN]; Jianlong Zheng [CN]; Yu Zhou [CN]; Yongsheng Yao [CN]; Shuo Xiao [CN] and Yanling Wang [CN]
- 6- ABACUS IP
- 7- E01C 3/06
- 8- KH/P/2020/00015 CN
- 9- Receiving Date: 23/01/2020
CN Filing Date: 28/05/2013 CN Registration Number: 201310210684.3
- 10-
- 11- The present invention discloses an embankment seepage system for a highway reconstruction and extension project. For a road section that the water seepage occurs at the foot of slope of an old road or a drainage blanket is arranged on a basement of the old road. A longitudinal continuous blind ditch is arranged at the foot of slope of the old road. A transverse blind ditch is added every 20m at a splicing roadbed; for a road section with water seepage in the middle of the old embankment, the longitudinal continuous blind ditch and the transverse blind ditch are arranged respectively at a seepage point; and for a road section with a large area of water seepage on a slope surface of the old embankment, the longitudinal continuous blind ditch is arranged each 2m high side slope step of an old embankment side slope, and the transverse blind ditch is arranged every 20m at the splicing roadbed. The embankment seepage treatment system for the highway reconstruction and extension project provided in the present invention avoids the seepage and wetting of the old embankment from a new filling

embankment, reduces the differential settlement of the new embankment and the old embankment, improves the strength of the roadbed in a splicing position, ensures the overall stability of the splicing, and solves a phenomenon that the water seepage occurs on a slope surface and at the foot of slope of the old embankment side slope in the highway reconstruction and extension project, and the project cost is lower.

12-



១- KH/P/២០២០/០០០១៦ CN
២- ក
៣- SOUTHERN HIGH-LIQUID-LIMIT SOIL ROADBED COMPACTION MOISTURE
DESIGN METHOD

៤- Changsha University of Science and Technology [CN]

៥- Junhui Zhang [CN]; Jianlong Zheng [CN]; Zhiyong Yin [CN]; Yu Zhou [CN];
Yongsheng Yao [CN] and Guangming Cen [CN]

៦- ABACUS IP

៧- G01N 33/24

៨- KH/P/២០២០/០០០១៦ CN

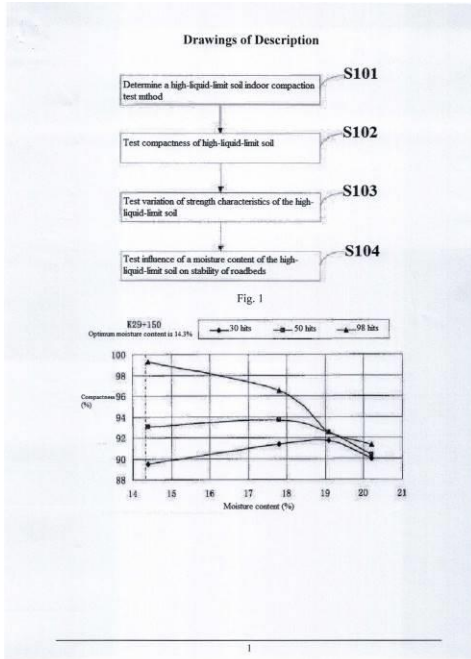
៩- Receiving Date: ២៣/០១/២០២០

CN Filing Date: ២៥/០៦/២០១៣ CN Registration Number:

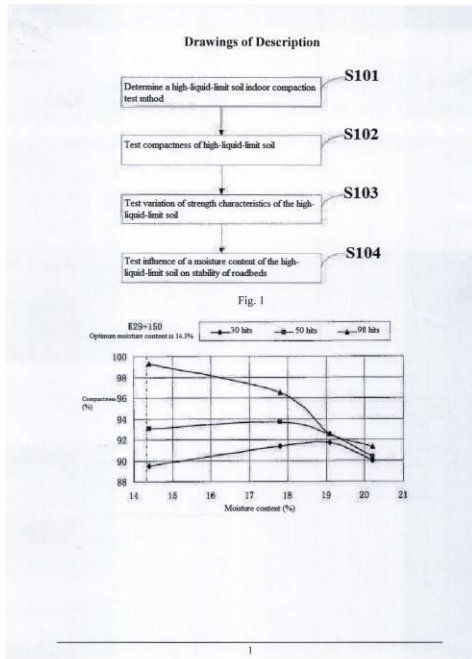
២០១៣១០២៥៩៧០៨.៤

១០-

១១- The present invention discloses a southern high-liquid-limit soil roadbed compaction moisture design method, which includes the following steps: selecting a high-liquid-limit soil indoor compaction test method and studying; studying compaction characteristics of the high-liquid-limit soil; studying strength characteristics of the high-liquid-limit soil; and studying water stability of the high-liquid-limit soil. Based on the study on the indoor test, the present invention studies selection of a dry compaction method and a wet compaction method, compaction characteristics, strength characteristics and water stability of the southern high-liquid-limit soil roadbed soil to propose a compaction moisture content range of the roadbed soil, thereby providing theoretical evidence for direct use of the high-liquid-limit soil as roadbed packing, solving the technical difficulty in filling road embankments with the southern high-liquid-limit soil, providing a definite method for controlling the engineering quality, effectively utilizing the resources, saving the cost and reducing the environmental pollution. Furthermore, the present invention is convenient in operation, reduces the cost, and has good actual application value.



- 1- KH/P/2020/00016 CN
- 2- A
- 3- SOUTHERN HIGH-LIQUID-LIMIT SOIL ROADBED COMPACTION MOISTURE DESIGN METHOD
- 4- Changsha University of Science and Technology [CN]
- 5- Junhui Zhang [CN]; Jianlong Zheng [CN]; Zhiyong Yin [CN]; Yu Zhou [CN]; Yongsheng Yao [CN] and Guangming Cen [CN]
- 6- ABACUS IP
- 7- G01N 33/24
- 8- KH/P/2020/00016 CN
- 9- Receiving Date: 23/01/2020
CN Filing Date: 25/06/2013 CN Registration Number: 201310259708.4
- 10-
- 11- The present invention discloses a southern high-liquid-limit soil roadbed compaction moisture design method, which includes the following steps: selecting a high-liquid-limit soil indoor compaction test method and studying; studying compaction characteristics of the high-liquid-limit soil; studying strength characteristics of the high-liquid-limit soil; and studying water stability of the high-liquid-limit soil. Based on the study on the indoor test, the present invention studies selection of a dry compaction method and a wet compaction method, compaction characteristics, strength characteristics and water stability of the southern high-liquid-limit soil roadbed soil to propose a compaction moisture content range of the roadbed soil, thereby providing theoretical evidence for direct use of the high-liquid-limit soil as roadbed packing, solving the technical difficulty in filling road embankments with the southern high-liquid-limit soil, providing a definite method for controlling the engineering quality, effectively utilizing the resources, saving the cost and reducing the environmental pollution. Furthermore, the present invention is convenient in operation, reduces the cost, and has good actual application value.



၅- KH/P/၅၀၅၀/၀၀၀၅၇ CN
၆- က
၇- WIDENED ROADBED FIXED HORIZONTAL INCLINATION ANGLE PROBE
PUSHING DEVICE

၈- Changsha University of Science and Technology [CN]
၉- 陈英 [CN]; 肖亚冲 [CN]; 张军辉 [CN]; 李洋 [CN] and 郑健龙 [CN]

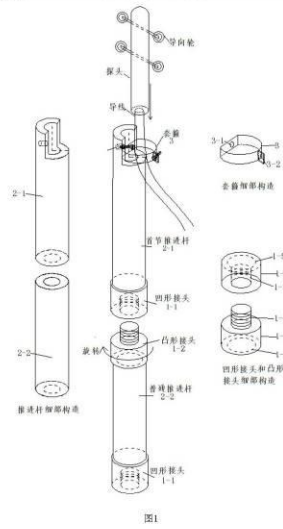
၁၀- ABACUS IP
၁၁- E02D 1/08

၁၂- KH/P/၅၀၅၀/၀၀၀၅၇ CN

၁၃- Receiving Date: ၅၇/၀၅/၅၀၅၀
CN Filing Date: ၅၉/၀၆/၅၀၅၅ CN Registration Number:
CN၅၀၅၅၅၀၅၆၆၆၆၅၅၅

၅၀-

၅၅- The present invention discloses a widened roadbed fixed horizontal inclination angle probe pushing device, comprising contacts (1), pushing rams (2) and a hoop (3). A tail part of a horizontal inclination angle probe is put and fixed in the hoop (3) of the device, to make a probe closely contact a first section pushing ram (2-1), and then the first section pushing ram (2-1) is connected with a common pushing ram (2-2) through a concave contact (1-1) and a convex contact (1-2) in sequence, thereby forming a pushing device that the length thereof can be changed according to the detection length. A component of the device is made and formed through the selection of several kinds of common material such as PPR plastic, stainless steel, etc., the selection of the material is easy, a structure is light and simple, the manufacturing is convenient, and at the same time, a reasonable design can also guarantee the reliability of the device. The present invention can solve a pushing problem of the horizontal inclination angle probe in a cross-cutting pipe under a widened roadbed



- 1- KH/P/2020/00017 CN
- 2- A
- 3- WIDENED ROADBED FIXED HORIZONTAL INCLINATION ANGLE PROBE
PUSHING DEVICE
- 4- Changsha University of Science and Technology [CN]
- 5- 陈英 [CN]; 肖亚冲 [CN]; 张军辉 [CN]; 李洋 [CN] and 郑健龙 [CN]
- 6- ABACUS IP
- 7- E02D 1/08
- 8- KH/P/2020/00017 CN
- 9- Receiving Date: 23/01/2020
CN Filing Date: 19/04/2016 CN Registration Number: CN201610244241
- 10-
- 11- The present invention discloses a widened roadbed fixed horizontal inclination angle probe pushing device, comprising contacts (1), pushing rams (2) and a hoop (3). A tail part of a horizontal inclination angle probe is put and fixed in the hoop (3) of the device, to make a probe closely contact a first section pushing ram (2-1), and then the first section pushing ram (2-1) is connected with a common pushing ram (2-2) through a concave contact (1-1) and a convex contact (1-2) in sequence, thereby forming a pushing device that the length thereof can be changed according to the detection length. A component of the device is made and formed through the selection of several kinds of common material such as PPR plastic, stainless steel, etc., the selection of the material is easy, a structure is light and simple, the manufacturing is convenient, and at the same time, a reasonable design can also guarantee the reliability of the device. The present invention can solve a pushing problem of the horizontal inclination angle probe in a cross-cutting pipe under a widened roadbed

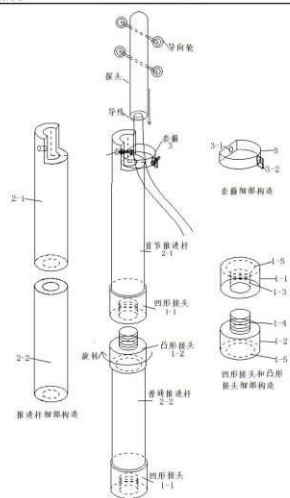


图1

- ១- KH/P/២០២០/០០០១៨ CN
- ២- ក
- ៣- PERMANENT DEFORMATION PREDICTION METHOD OF FINE-GRAINED SOIL SUBGRADE
- ៤- Changsha University of Science and Technology [CN]
- ៥- Junhui Zhang [CN]; Ying Chen [CN]; Jianlong Zheng [CN] and Lei Zhang [CN]
- ៦- ABACUS IP
- ៧- E02D 1/00
- ៨- KH/P/២០២០/០០០១៨ CN
- ៩- Receiving Date: ២៣/០១/២០២០
CN Filing Date: ២២/០៩/២០១៦ CN Registration Number: ២០១៦១០៨៤០៥៨៦.១

១០-

១១- The present invention discloses a permanent deformation prediction method of a fine-grained soil subgrade, and belongs to the technical field of road engineering. The method includes: conducting a compaction test to determine optimum moisture content of subgrade soil; establishing a permanent strain prediction model of different soil; calculating a depth of an effective working area of the subgrade and layering; calculating a ratio between actual moisture content and the optimum moisture content of the subgrade soil at different depths; calculating a stress state of the sub grade soil within a depth range of the effective working area; calculating a permanent deformation of each layer of subgrade soil; and calculating the permanent deformation of the sub grade in the effective working area. When calculating the permanent deformation of the subgrade, the moisture content and the actual stress state of the sub grade soil are considered, and the result is more reasonable, thereby facilitating improvement of the durability of the sub grade.

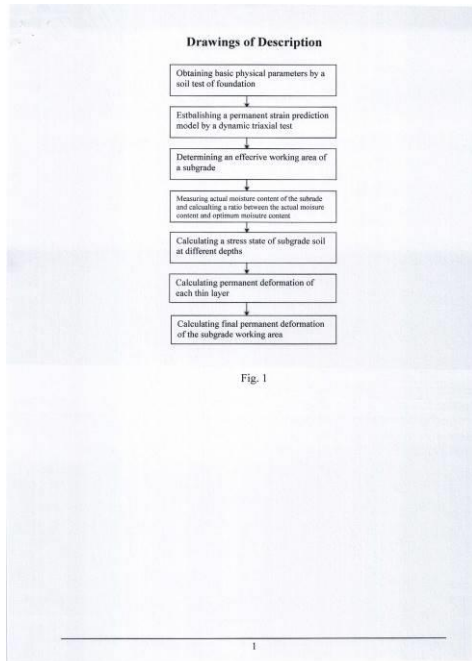
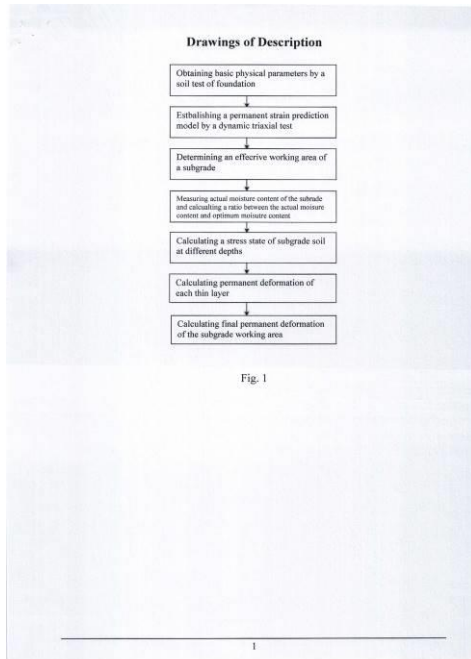


Fig. 1

- 1- KH/P/2020/00018 CN
- 2- A
- 3- PERMANENT DEFORMATION PREDICTION METHOD OF FINE-GRAINED SOIL SUBGRADE
- 4- Changsha University of Science and Technology [CN]
- 5- Junhui Zhang [CN]; Ying Chen [CN]; Jianlong Zheng [CN] and Lei Zhang [CN]
- 6- ABACUS IP
- 7- E02D 1/00
- 8- KH/P/2020/00018 CN
- 9- Receiving Date: 23/01/2020
CN Filing Date: 22/09/2016 CN Registration Number: 201610840586.1
- 10-
- 11- The present invention discloses a permanent deformation prediction method of a fine-grained soil subgrade, and belongs to the technical field of road engineering. The method includes: conducting a compaction test to determine optimum moisture content of subgrade soil; establishing a permanent strain prediction model of different soil; calculating a depth of an effective working area of the subgrade and layering; calculating a ratio between actual moisture content and the optimum moisture content of the subgrade soil at different depths; calculating a stress state of the sub grade soil within a depth range of the effective working area; calculating a permanent deformation of each layer of subgrade soil; and calculating the permanent deformation of the sub grade in the effective working area. When calculating the permanent deformation of the subgrade, the moisture content and the actual stress state of the sub grade soil are considered, and the result is more reasonable, thereby facilitating improvement of the durability of the sub grade.



၅- KH/P/၅၀၅၀/၀၀၀၅၅ CN

၆- က

၇- CYLINDER LUBRICATION METHOD AND CYLINDER LUBRICATION
STRUCTURE OF A HORIZONTALLY OPPOSED ENGINE

၈- ZHEJIANG UNIVERSITY [CN]

၉- XIONG, Shusheng [CN]; LI, Zesong [CN]; WANG, Haibin [CN]; WEI, Yanchao
[CN] and WANG, Xiang [CN]

၁၀- CLIP IP CONSULTING SERVICE

၁၁- F01M 9/12

၁၂- KH/P/၅၀၅၀/၀၀၀၅၅ CN

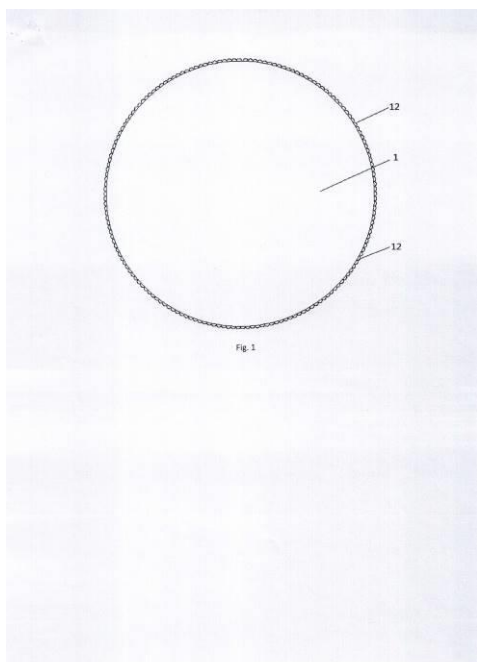
၁၃- Receiving Date: ၀၀/၀၀/၅၀၅၀

CN Filing Date: ၀၆/၀၅/၅၀၅၅ CN Registration Number:

၅၀၅၅၅၀၀၆၅၅၅၅.၅

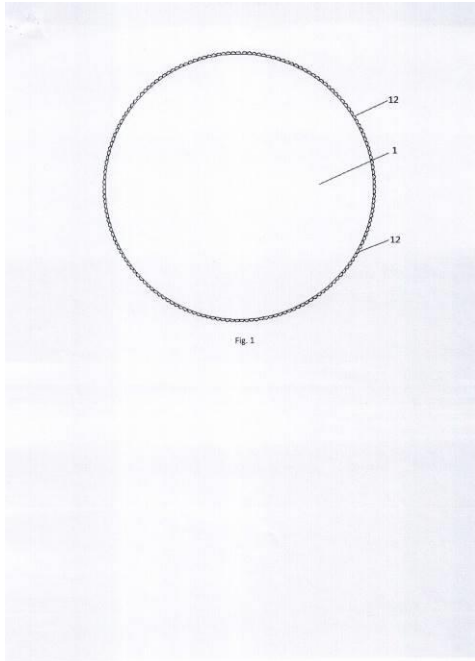
၅၄-

၅၅- The invention relates to a cylinder lubrication method and a cylinder lubrication structure of a horizontally opposed engine. The method is to set one or more oil grooves inclined to the axis of the piston on the outer surface of the piston of a horizontally-set engine cylinder. A plurality of small balls capable of rolling in the oil tank and having an incomplete mass are arranged in the oil tank. When the piston reciprocates, the small ball is driven to move in the oil groove. By using the difference of the inertia force of the small balls, the small balls in the entire oil groove rotate along the oil groove. As a result, the small balls bring the oil collected at the bottom of the cylinder to the upper part of the cylinder. The structure includes a cylinder piston, and an outer surface of the cylinder piston is provided with one or more oil grooves inclined with respect to an axis of the cylinder piston, and the oil groove is provided with a plurality of small oil tanks capable of rolling therein and having incomplete quality. ball. The invention can improve the problem of uneven oil distribution inside the cylinder, thereby promoting the application of the horizontally mounted engine.

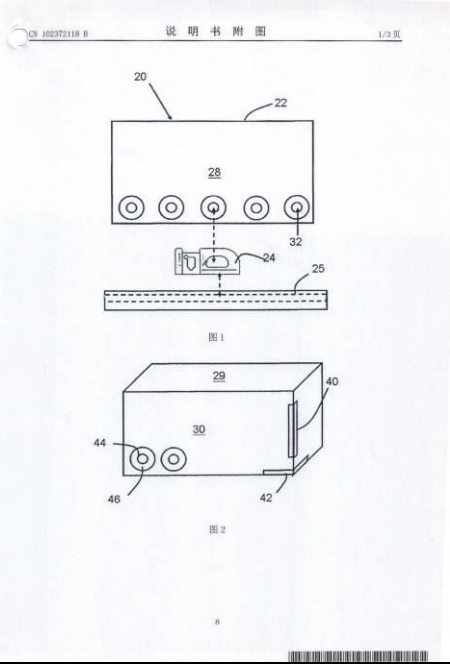


- 1- KH/P/2020/00022 CN
- 2- A
- 3- CYLINDER LUBRICATION METHOD AND CYLINDER LUBRICATION
STRUCTURE OF A HORIZONTALLY OPPOSED ENGINE
- 4- ZHEJIANG UNIVERSITY [CN]
- 5- XIONG, Shusheng [CN]; LI, Zesong [CN]; WANG, Haibin [CN]; WEI, Yanchao
[CN] and WANG, Xiang [CN]
- 6- CLIP IP CONSULTING SERVICE
- 7- F01M 9/12
- 8- KH/P/2020/00022 CN
- 9- Receiving Date: 30/01/2020
CN Filing Date: 04/06/2016 CN Registration Number: 201610392738.6
- 10-
- 11- The invention relates to a cylinder lubrication method and a cylinder lubrication structure of a horizontally opposed engine. The method is to set one or more oil grooves inclined to the axis of the piston on the outer surface of the piston of a horizontally-set engine cylinder. A plurality of small balls capable of rolling in the oil tank and having an incomplete mass are arranged in the oil tank. When the piston reciprocates, the small ball is driven to move in the oil groove. By using the difference of the inertia force of the small balls, the small balls in the entire oil groove rotate along the oil groove. As a result, the small balls bring the oil collected at the bottom of the cylinder to the upper part of the cylinder. The structure includes a cylinder piston, and an outer surface of the cylinder piston is provided with one or more oil grooves inclined with respect to an axis of the cylinder piston, and the oil groove is provided with a plurality of small oil tanks capable of rolling therein and having incomplete quality. ball. The invention can improve the problem of uneven oil distribution inside the cylinder, thereby promoting the application of the horizontally mounted engine.

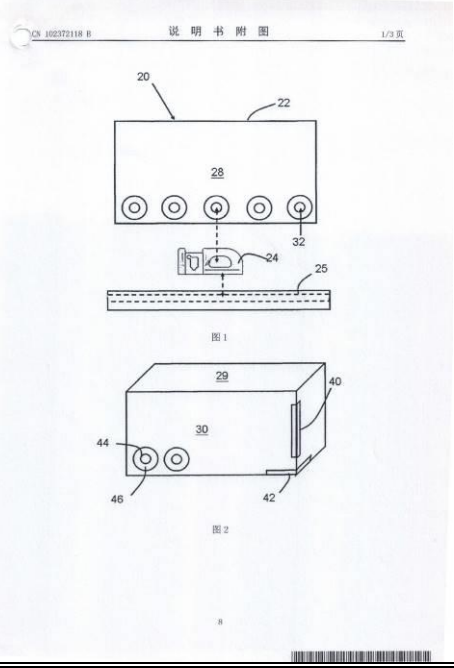
12-



- ၅- KH/P/၅၀၅၀/၀၀၀၅၈၈ CN
- ၆- က်
- ၇- A METHOD AND SYSTEM OF SECURING CARGO
- ၈- Cathay Pacific Airways Limited [HK]
- ၉- CHAN, Hanson How Sin [CN] and LEUNG, Sai Ho Simon [CN]
- ၁၀- Kimly IP Service
- ၁၁- B65D 65/02
- ၁၂- KH/P/၅၀၅၀/၀၀၀၅၈၈ CN
- ၁၃- Receiving Date: ၀၅/၀၅/၅၀၅၀
CN Filing Date: ၅၉/၀၅/၅၀၅၅ CN Registration Number: ၅၀၅၅၀၅၅၅၅၅၅၅.၅
- ၁၄-
- ၁၅- The invention relates to a cylinder lubrication method and a cylinder lubrication structure of a horizontally opposed engine. The method is to set one or more oil grooves inclined to the axis of the piston on the outer surface of the piston of a horizontally-set engine cylinder. A plurality of small balls capable of rolling in the oil tank and having an incomplete mass are arranged in the oil tank. When the piston reciprocates, the small ball is driven to move in the oil groove. By using the difference of the inertia force of the small balls, the small balls in the entire oil groove rotate along the oil groove. As a result, the small balls bring the oil collected at the bottom of the cylinder to the upper part of the cylinder. The structure includes a cylinder piston, and an outer surface of the cylinder piston is provided with one or more oil grooves inclined with respect to an axis of the cylinder piston, and the oil groove is provided with a plurality of small oil tanks capable of rolling therein and having incomplete quality. ball. The invention can improve the problem of uneven oil distribution inside the cylinder, thereby promoting the application of the horizontally mounted engine.



- 1- KH/P/2020/00023 CN
- 2- A
- 3- A METHOD AND SYSTEM OF SECURING CARGO
- 4- Cathay Pacific Airways Limited [HK]
- 5- CHAN, Hanson How Sin [CN] and LEUNG, Sai Ho Simon [CN]
- 6- Kimly IP Service
- 7- B65D 65/02
- 8- KH/P/2020/00023 CN
- 9- Receiving Date: 06/02/2020
CN Filing Date: 15/06/2011 CN Registration Number: 201110166101.2
- 10-
- 11- The invention relates to a cylinder lubrication method and a cylinder lubrication structure of a horizontally opposed engine. The method is to set one or more oil grooves inclined to the axis of the piston on the outer surface of the piston of a horizontally-set engine cylinder. A plurality of small balls capable of rolling in the oil tank and having an incomplete mass are arranged in the oil tank. When the piston reciprocates, the small ball is driven to move in the oil groove. By using the difference of the inertia force of the small balls, the small balls in the entire oil groove rotate along the oil groove. As a result, the small balls bring the oil collected at the bottom of the cylinder to the upper part of the cylinder. The structure includes a cylinder piston, and an outer surface of the cylinder piston is provided with one or more oil grooves inclined with respect to an axis of the cylinder piston, and the oil groove is provided with a plurality of small oil tanks capable of rolling therein and having incomplete quality ball. The invention can improve the problem of uneven oil distribution inside the cylinder, thereby promoting the application of the horizontally mounted engine.



១- KH/P/២០២០/០០០២៤ CN
២- ក
៣- 3D PRINTED GRADIENT-APERTURE MEDICAL POROUS METAL BONE
TISSUE STENT

៤- JILIN UNIVERSITY [CN]

៥- Yanguo Qin [CN] and Ruiyan Li [CN]

៦- ABACUS IP

៧- A61L 27/56

៨- KH/P/២០២០/០០០២៤ CN

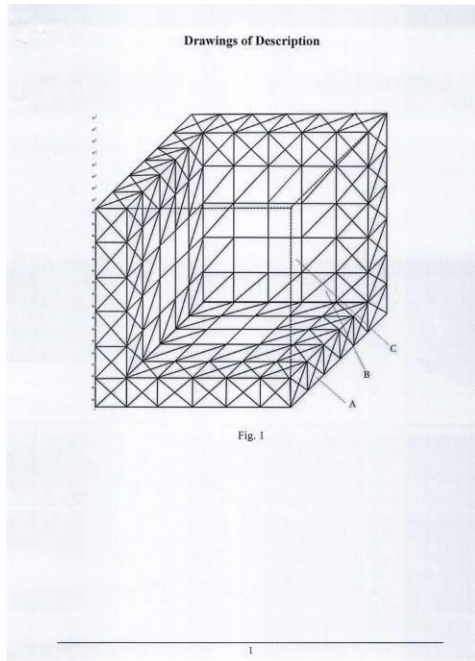
៩- Receiving Date: ០៦/០២/២០២០

CN Filing Date: ៣០/១០/២០១៩ CN Registration Number:

២០១៩១០៧២៥៣៩៨.X

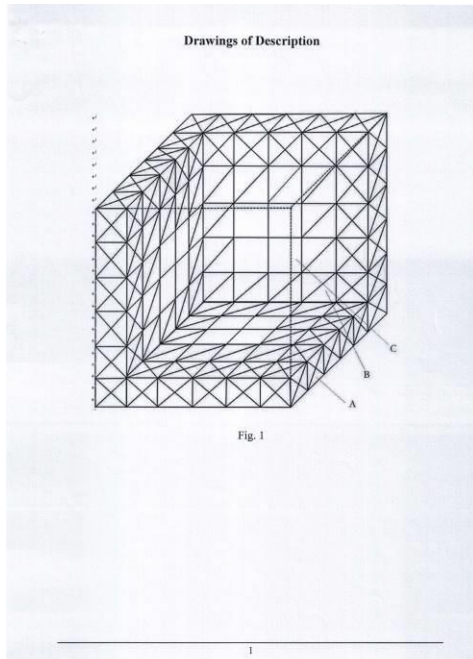
១០-

១១- The present invention discloses a 3D printed gradient-aperture medical porous metal bone tissue stent, and aims to solve the problems that a single repeated microporous structure is not conducive to bone tissue ingrowth and a bone tissue implant and an autogenous bone can hardly achieve bone healing in the prior art. The overall stent is of a hexahedral structure, and is composed of components A, components B and components C which are arranged tightly. The components A are arrayed on the outermost layer of the hexahedral structure. The components B are arrayed on the middle layer of the hexahedral structure. The components C are arrayed on the innermost layer. The components A, the components B and the components C are of hexahedral frame structures. The aperture of the components A is greater than the aperture of the components B, and the aperture of the components B is greater than the aperture of the components C. By enhancing the structural design and manufacturing a tissue-engineered bone stent with gradually changing pores, the ingrowth of bone tissues, fibroblasts and the like is adjusted and controlled through the gradient pores to finally achieve optimal bone healing

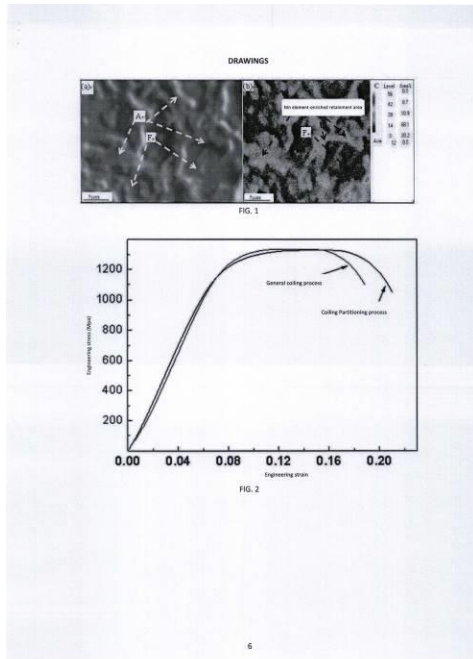


- 1- KH/P/2020/00024 CN
- 2- A
- 3- 3D PRINTED GRADIENT-APERTURE MEDICAL POROUS METAL BONE
TISSUE STENT
- 4- JILIN UNIVERSITY [CN]
- 5- Yanguo Qin [CN] and Ruiyan Li [CN]
- 6- ABACUS IP
- 7- A61L 27/56
- 8- KH/P/2020/00024 CN
- 9- Receiving Date: 06/02/2020
CN Filing Date: 30/10/2015 CN Registration Number: 201510725398.X
- 10-
- 11- The present invention discloses a 3D printed gradient-aperture medical porous metal bone tissue stent, and aims to solve the problems that a single repeated microporous structure is not conducive to bone tissue ingrowth and a bone tissue implant and an autogenous bone can hardly achieve bone healing in the prior art. The overall stent is of a hexahedral structure, and is composed of components A, components B and components C which are arranged tightly. The components A are arrayed on the outermost layer of the hexahedral structure. The components B are arrayed on the middle layer of the hexahedral structure. The components C are arrayed on the innermost layer. The components A, the components B and the components C are of hexahedral frame structures. The aperture of the components A is greater than the aperture of the components B, and the aperture of the components B is greater than the aperture of the components C. By enhancing the structural design and manufacturing a tissue-engineered bone stent with gradually changing pores, the ingrowth of bone tissues, fibroblasts and the like is adjusted and controlled through the gradient pores to finally achieve optimal bone healing

12-

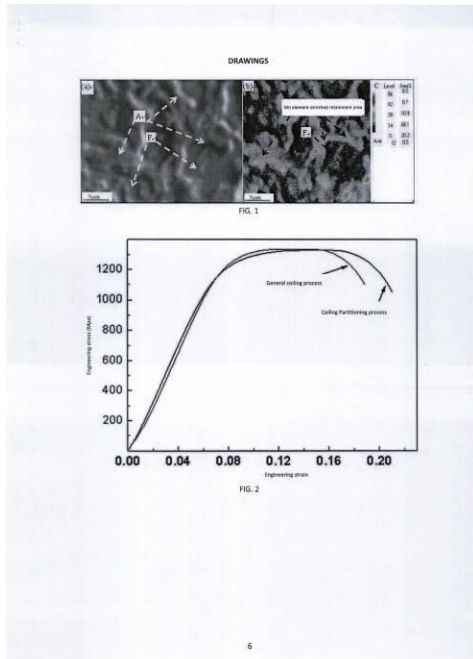


- ၅- KH/P/၂၀၂၀/၀၀၀၂၆ CN
- ၆- က
- ၇- HIGH-STRENGTH STEEL TREATMENT PROCESS
- ၈- North China University of Science and Technology [CN]
- ၉- LI, Hongbin [CN]; TIAN, Yaqiang [CN]; ZHENG, Xiaoping [CN]; SONG, Jinying [CN] and CHEN, Liansheng [CN]
- ၁၀- ABACUS IP
- ၁၁- C21D 8/00
- ၁၂- KH/P/၂၀၂၀/၀၀၀၂၆ CN
- ၁၃- Receiving Date: ၀၅/၀၂/၂၀၂၀
CN Filing Date: ၅၈/၀၅/၂၀၁၈ CN Registration Number: ၂၀၁၈၅၀၀၆၈၈၀၀.၆
- ၁၄-
- ၁၅- The present disclosure discloses a high-strength steel treatment process including the following steps: heating a steel billet to 1100-1150-c, with a rough rolling pass deformation of 25- 45%, a finish rolling total deformation of 50-60%, a finish rolling temperature of 830-850-c, and a finish rolling sheet thickness of 2- 5 mm; cooling to a coiling temperature of 720-750-c at a cooling rate of 50-200-c/s for coiling, and then cooling naturally; then, carrying out cold rolling to 1-2 mm, subjecting the cold-rolled sheet to continuous annealing at an annealing temperature of 580-680-c with the holding time of 20-40 seconds, and then carrying out air cooling. According to the present disclosure, with the coordination of coiling temperature and composition, the diffusion of an alloying element to the retained austenite is realized during temperature holding in the two-phase region formed during cooling for coiling, thus completing the partitioning of the alloying element and improving the strength.



- 1- KH/P/2020/00025 CN
- 2- A
- 3- HIGH-STRENGTH STEEL TREATMENT PROCESS
- 4- North China University of Science and Technology [CN]
- 5- LI, Hongbin [CN]; TIAN, Yaqiang [CN]; ZHENG, Xiaoping [CN]; SONG, Jinying [CN] and CHEN, Liansheng [CN]
- 6- ABACUS IP
- 7- C21D 8/00
- 8- KH/P/2020/00025 CN
- 9- Receiving Date: 06/02/2020
CN Filing Date: 18/01/2018 CN Registration Number: 201810048800.9
- 10-
- 11- The present disclosure discloses a high-strength steel treatment process including the following steps: heating a steel billet to 1100-1150°C, with a rough rolling pass deformation of 25- 45%, a finish rolling total deformation of 50-60%, a finish rolling temperature of 830-850°C, and a finish rolling sheet thickness of 2- 5 mm; cooling to a coiling temperature of 720-750°C at a cooling rate of 50-200°C/s for coiling, and then cooling naturally; then, carrying out cold rolling to 1-2 mm, subjecting the cold-rolled sheet to continuous annealing at an annealing temperature of 580-680°C with the holding time of 20-40 seconds, and then carrying out air cooling. According to the present disclosure, with the coordination of coiling temperature and composition, the diffusion of an alloying element to the retained austenite is realized during temperature holding in the two-phase region formed during cooling for coiling, thus completing the partitioning of the alloying element and improving the strength.

12-



- ១- KH/P/២០២០/០០០២៩ CN
- ២- ក
- ៣- METHOD FOR EFFICIENTLY EXTRACTING PLANT SELENOPROTEIN BY ALKALINE EXTRACTION
- ៤- Agricultural Resource and Environment Research Institute, Guangxi Academy of Agricultural Sciences [CN]; Guangxi University [CN] and Guangxi Mashan Tianyuanmuge Agricultural Development Co., LTD [CN]
- ៥- LIU, Yongxian [CN]; LIANG, Panxia [CN]; LAN, Xiu [CN]; PAN, Liping [CN]; NONG, Mengling [CN]; HUANG, Yanfei [CN]; LU, Shiyang [CN]; CHEN, Jinping [CN]; YIN, Yanzhen [CN] and WANG, Daobo [CN]
- ៦- ABACUS IP
- ៧- C07K 1/14
- ៨- KH/P/២០២០/០០០២៩ CN
- ៩- Receiving Date: ០៦/០២/២០២០
CN Filing Date: ១១/០៤/២០១៧ CN Registration Number: ២០១៧១០៦៨៦១៧០.៣
- ១០-
- ១១- The present invention discloses a method for efficiently extracting plant selenoprotein by alkaline extraction, including the following steps: (1) pretreatment; and (2) extraction and precipitation: adding a fermented slurry, an accelerator and an alkaline solution into a reactor, refluxing at 80-95°C for 10-12 h, then adding icy acetone that is 4 times the volume of the fermented slurry at a rate of 1-3 mL/min, placing in an environment of -27 to -17°C for 3-5 h for precipitation of selenoprotein under a condition of auxiliary ultrasonic wave treatment with an ultrasonic energy density of 15-25 W /mL, centrifuging for 10-15 min, and finally, taking a precipitate out, and spray-drying, to obtain a selenoprotein product. The method for efficiently extracting plant selenoprotein by alkali extraction disclosed by the present invention can not only reduce the loss rate of the plant selenoprotein and increase the extraction rate of a plant,

but also improve the purity of the plant selenoprotein and realize a value of promotion in a broad market.

9 9 None

- 1- KH/P/2020/00029 CN
- 2- A
- 3- METHOD FOR EFFICIENTLY EXTRACTING PLANT SELENOPROTEIN BY ALKALINE EXTRACTION
- 4- Agricultural Resource and Environment Research Institute, Guangxi Academy of Agricultural Sciences [CN]; Guangxi University [CN] and Guangxi Mashan Tianyuanmuge Agricultural Development Co., LTD [CN]

- 5- LIU, Yongxian [CN]; LIANG, Panxia [CN]; LAN, Xiu [CN]; PAN, Liping [CN]; NONG, Mengling [CN]; HUANG, Yanfei [CN]; LU, Shiyang [CN]; CHEN, Jinping [CN]; YIN, Yanzhen [CN] and WANG, Daobo [CN]
- 6- ABACUS IP
- 7- C07K 1/14
- 8- KH/P/2020/00029 CN
- 9- Receiving Date: 06/02/2020
CN Filing Date: 11/08/2017 CN Registration Number: 201710686170.3
- 10-
- 11- The present invention discloses a method for efficiently extracting plant selenoprotein by alkaline extraction, including the following steps: (1) pretreatment; and (2) extraction and precipitation: adding a fermented slurry, an accelerator and an alkaline solution into a reactor, refluxing at 80-95°C for 10-12 h, then adding icy acetone that is 4 times the volume of the fermented slurry at a rate of 1-3 mL/min, placing in an environment of -27 to -17°C for 3-5 h for precipitation of selenoprotein under a condition of auxiliary ultrasonic wave treatment with an ultrasonic energy density of 15-25 W /mL, centrifuging for 10-15 min, and finally, taking a precipitate out, and spray-drying, to obtain a selenoprotein product. The method for efficiently extracting plant selenoprotein by alkali extraction disclosed by the present invention can not only reduce the loss rate of the plant selenoprotein and increase the extraction rate of a plant, but also improve the purity of the plant selenoprotein and realize a value of promotion in a broad market.
- 12- None
-

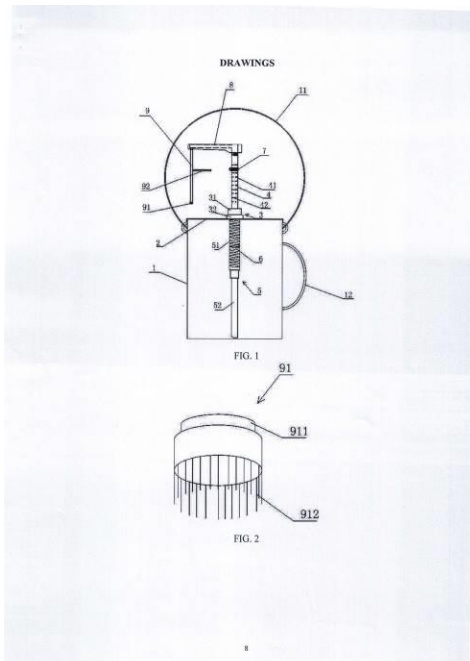
၅- KH/P/၅၀၅၀/၀၀၀၈၀ CN
 ၆- က်
 ၇- ADJUSTABLE QUANTITATIVE APPLICATION DEVICE FOR SUCKERCIDE
 ၈- TOBACCO RESEARCH INSTITUTE OF CHINESE ACADEMY OF
 AGRICULTURAL SCIENCES [CN]
 ၉- WANG, Xiuguo [CN]; LI, Yiqiang [CN]; WANG, Fenglong [CN]; ZHOU,
 Yangquan [CN]; YANG, Jinguang [CN]; REN, Guangwei [CN]; CHEN, Dan [CN];
 YOU, Xiangwei [CN]; XU, Jinli [CN]; XU, Guangjun [CN] and ZHENG, Xiao [CN]
 ၁၀- ABACUS IP
 ၁၁- A01G 7/06
 ၁၂- KH/P/၅၀၅၀/၀၀၀၈၀ CN
 ၁၃- Receiving Date: ၀၅/၀၅/၅၀၅၀
 CN Filing Date: ၅၅/၀၄/၅၀၅၅ CN Registration Number:
 ၅၀၅၅၅၀၄၆၅၅၅၅.၈

၅၀-

၅၅- The present invention provides an adjustable quantitative application device for a suckercide, including a casing provided thereon with a quantifying device, where the quantifying device includes a valve seat; the top of the valve seat is fixed with a valve stem, and the bottom of the valve seat is fixed with a liquid inlet pipe; the liquid inlet pipe includes a higher thick pipe and a lower thin pipe; the thick pipe is internally provided with a return spring; the valve stem passes through the valve seat and a lower end thereof is in contact with an upper end of the return spring; the valve stem and the liquid inlet pipe have a through liquid inlet hole; the outer surface of the valve stem has a scale mark and is fixed with an adjustment ring; an upper end of the valve stem is connected with a driving handle; the driving handle is connected with a liquid outlet pipe; the driving handle has a passage inside to communicate with the liquid outlet pipe; an end of the liquid outlet pipe is fixedly connected with a brush. The present invention can realize quantitative and precise application of the suckercide, and achieve the effect of manual cup dripping, and is convenient to use, saves labor, reduces pesticide residues in tobacco leaves, and is suitable for promotion and use in the

tobacco industry.

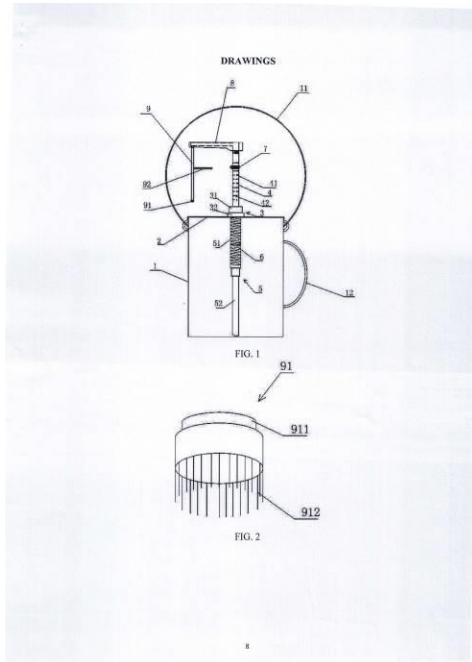
၅၆



- 1- KH/P/2020/00030 CN
- 2- A
- 3- ADJUSTABLE QUANTITATIVE APPLICATION DEVICE FOR SUCKERCIDE
- 4- TOBACCO RESEARCH INSTITUTE OF CHINESE ACADEMY OF AGRICULTURAL SCIENCES [CN]
- 5- WANG, Xiuguo [CN]; LI, Yiqiang [CN]; WANG, Fenglong [CN]; ZHOU, Yangquan [CN]; YANG, Jinguang [CN]; REN, Guangwei [CN]; CHEN, Dan [CN]; YOU, Xiangwei [CN]; XU, Jinli [CN]; XU, Guangjun [CN] and ZHENG, Xiao [CN]
- 6- ABACUS IP
- 7- A01G 7/06
- 8- KH/P/2020/00030 CN
- 9- Receiving Date: 06/02/2020
CN Filing Date: 12/08/2015 CN Registration Number: 201510492111.3
- 10-
- 11- The present invention provides an adjustable quantitative application device for a suckercide, including a casing provided thereon with a quantifying device, where the quantifying device includes a valve seat; the top of the valve seat is fixed with a valve stem, and the bottom of the valve seat is fixed with a liquid inlet pipe; the liquid inlet pipe includes a higher thick pipe and a lower thin pipe; the thick pipe is internally provided with a return spring; the valve stem passes through the valve seat and a lower end thereof is in contact with an upper end of the return spring; the valve stem and the liquid inlet pipe have a through liquid inlet hole; the outer surface of the valve stem has a scale mark and is fixed with an adjustment ring; an upper end of the valve stem is connected with a driving handle; the driving handle is connected with a liquid outlet pipe; the driving handle has a passage inside to communicate with the liquid outlet pipe; an end of the liquid outlet pipe is fixedly connected with a brush. The present invention can realize quantitative and precise application of the suckercide, and achieve the effect of manual cup dripping, and is convenient to use, saves labor, reduces pesticide residues in tobacco leaves, and is suitable for promotion and use in the

tobacco industry.

12-



១- KH/P/២០២០/០០០៣១ CN
២- ក
៣- DEVICE FOR CUTTING AND LIND DRAWING OF DECORATIVE EDGE OF GARMENT

៤- TAIYUAN UNIVERSITY OF TECHNOLOGY [CN]
៥- LU Zhiwen [CN]; LIU Feng [CN]; WEI Xiaojuan [CN]; SUN Yun [CN] and FENG Yan [CN]

៦- Kimly IP Service

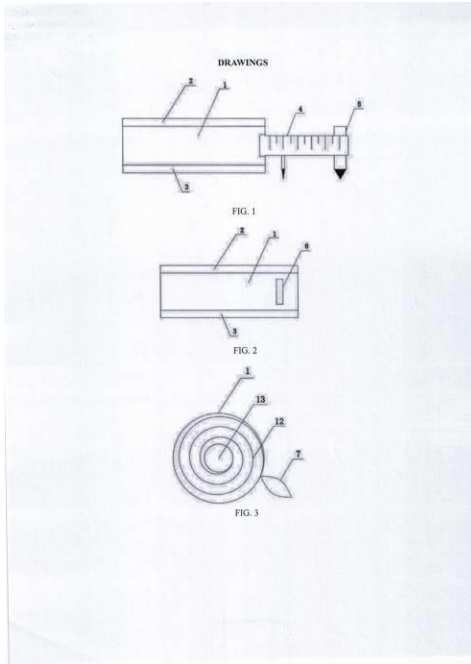
៧- A41H 31/00

៨- KH/P/២០២០/០០០៣១ CN

៩- Receiving Date: ១០/០២/២០២០
CN Filing Date: ២១/១២/២០១៦ CN Registration Number:
២០១៦១១១៩១១៦២.៣

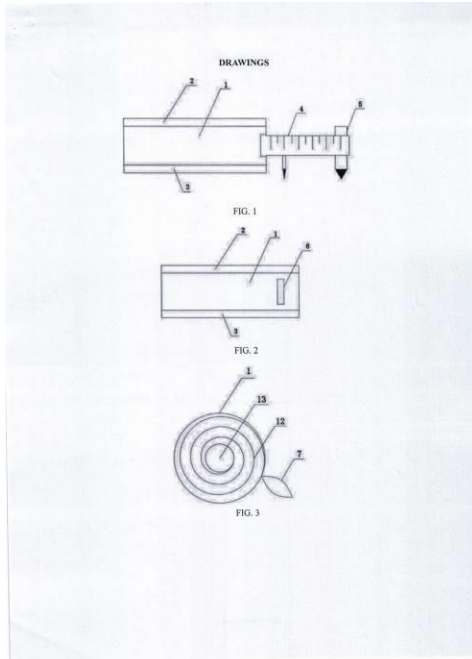
១០-

១១- The present invention discloses a device for cutting and line drawing of a decorative edge of a garment, belonging to technical field of garment cutting. The device includes a middle tube, where an upper disc and a lower disc are symmetrically mounted at the top and bottom of the middle tube, the right end of the middle tube is connected with a graduated scale, the right end of the graduated scale is movably connected with a ruling pen, a middle shaft is disposed at the center of an inner chamber of the middle tube, and a winding is wound around the middle shaft; and one end of the winding, which is located on the exterior of the middle tube, is connected with a winding head. According to the present invention, a ring and a spiral line can be drawn or cut simultaneously, the radius range of the ring can be effectively enlarged when the ring is drawn or cut, and the radius data can be viewed in real time; an auxiliary method can be provided when the spiral line is drawn or cut according to the present invention, the more accurate ring width and rotation angle are calculated, and the inner side length is estimated, thereby facilitating operation



- 1- KH/P/2020/00031 CN
- 2- A
- 3- DEVICE FOR CUTTING AND LIND DRAWING OF DECORATIVE EDGE OF GARMENT
- 4- TAIYUAN UNIVERSITY OF TECHNOLOGY [CN]
- 5- LU Zhiwen [CN]; LIU Feng [CN]; WEI Xiaojuan [CN]; SUN Yun [CN] and FENG Yan [CN]
- 6- Kimly IP Service
- 7- A41H 31/00
- 8- KH/P/2020/00031 CN
- 9- Receiving Date: 10/02/2020
CN Filing Date: 21/12/2016 CN Registration Number: 201611191162.3
- 10-
- 11- The present invention discloses a device for cutting and line drawing of a decorative edge of a garment, belonging to technical field of garment cutting. The device includes a middle tube, where an upper disc and a lower disc are symmetrically mounted at the top and bottom of the middle tube, the right end of the middle tube is connected with a graduated scale, the right end of the graduated scale is movably connected with a ruling pen, a middle shaft is disposed at the center of an inner chamber of the middle tube, and a winding is wound around the middle shaft; and one end of the winding, which is located on the exterior of the middle tube, is connected with a winding head. According to the present invention, a ring and a spiral line can be drawn or cut simultaneously, the radius range of the ring can be effectively enlarged when the ring is drawn or cut, and the radius data can be viewed in real time; an auxiliary method can be provided when the spiral line is drawn or cut according to the present invention, the more accurate ring width and rotation angle are calculated, and the inner side length is estimated, thereby facilitating operation

12-



- ១- KH/P/២០២០/០០០៣២ CN
- ២- ក
- ៣- Indel Molecular Marker Tightly Linked with Gynoecious Trait of South China Type Cucumber and Application Thereof
- ៤- Vegetable Research Institute, Guangdong Academy of Agricultural Sciences [CN]
- ៥- WU TINGQUAN [CN]; WANG RUI [CN]; LIN YUE [CN]; JIN QINGMIN [CN]; LUO SHAOBO [CN]; LIANG ZHAOJUN [CN]; XU XIAOMEI [CN]; ZHONG YUJUAN [CN] and SUN BAOJUAN [CN]
- ៦- ANGKOR IP AGENT
- ៧- C12N 15/11
- ៨- KH/P/២០២០/០០០៣២ CN
- ៩- Receiving Date: ១៧/០២/២០២០
CN Filing Date: ១៥/១០/២០១៩ CN Registration Number:
២០១៩១០៥៤៥៧៧៤.២
- ១០-
- ១១- It is disclosed in the present invention an indel molecular marker 836-SEQ I 37 tightly linked with gynoecious trait of South China type cucumber, which has a target location on chromosome 6 of the cucumber and has a size of I 37 bp, and the nucleotide sequence thereof is shown as SEQ ID NO. 1. It can be used for detecting gynoecious trait at the seedling stage of breeding progeny of South China type gynoecious cucumber so that the plants having gynoecious traits can be retained effectively and those having non-gynoecious traits can be excluded. The accuracy of detection at the seedling stage can be above 97%. The invention can not only accelerate the breeding process, reduce the breeding cost, improve the breeding efficiency, but also promote the transition from traditional breeding to molecular breeding. The technical method of the present invention has the advantages of quickness, accuracy, simple operation, and the like, and has relatively great application prospects.

- 1- KH/P/2020/00032 CN
- 2- A
- 3- Indel Molecular Marker Tightly Linked with Gynoecious Trait of South China Type Cucumber and Application Thereof
- 4- Vegetable Research Institute, Guangdong Academy of Agricultural Sciences [CN]
- 5- WU TINGQUAN [CN]; WANG RUI [CN]; LIN YUE [CN]; JIN QINGMIN [CN]; LUO SHAOBO [CN]; LIANG ZHAOJUN [CN]; XU XIAOMEI [CN]; ZHONG YUJUAN [CN] and SUN BAOJUAN [CN]
- 6- ANGKOR IP AGENT
- 7- C12N 15/11
- 8- KH/P/2020/00032 CN
- 9- Receiving Date: 17/02/2020
CN Filing Date: 15/10/2014 CN Registration Number: 201410545774.2
- 10-
- 11- It is disclosed in the present invention an indel molecular marker 836-SEQ I 37 tightly linked with gynoecious trait of South China type cucumber, which has a target location on chromosome 6 of the cucumber and has a size of I 37 bp, and the nucleotide sequence thereof is shown as SEQ ID NO. 1. It can be used for detecting gynoecious trait at the seedling stage of breeding progeny of South China type gynoecious cucumber so that the plants having gynoecious traits can be retained effectively and those having non-gynoecious traits can be excluded. The accuracy of detection at the seedling stage can be above 97%. The invention can not only accelerate the breeding process, reduce the breeding cost, improve the breeding efficiency, but also promote the transition from traditional breeding to molecular breeding. The technical method of the present invention has the advantages of quickness, accuracy, simple operation, and the like, and has relatively great application prospects.



Fig. 1



Fig. 2



Fig. 3



Fig. 4

១- KH/P/២០២០/០០០៣៤ CN
២- ក
៣- A Method of Preparing Nanometer Silver Antibacterial Materials Based on Diels-Alder Reaction

៤- Qilu University of Technology [CN]

៥- Yang,Pengfei [CN]; Liu,Lian [CN]; Li,Junying [CN] and Wang,Yuexia [CN]

៦- ABACUS IP

៧- A01N 59/16

៨- KH/P/២០២០/០០០៣៤ CN

៩- Receiving Date: ០៤/០៣/២០២០

CN Filing Date: ២៤/១១/២០១៦ CN Registration Number: ២០១៦១១០៤៥៤៦៥.៤

១០-

១១- The present invention relates to a method of preparing nanometer silver antibacterial materials based on Diels-Alder reaction. This method first obtains furan functionalized silver nanoparticles solution, then adds such functionalized silver nanoparticles solution into the N, N' - (4, 4' -methylene diphenyl) bismaleimide dissolved in dimethyl formamide, and finally places them under different temperature within the range of 50- 130 °c to stir and react for 1- 6 h respectively so as to get nanometer silver antibacterial materials with different antibacterial activity. The method of the present invention is to have the silver nanoparticles bound together through reversible crosslinking reactions to get nanometer silver antibacterial materials of different morphologies and sizes with controllable and adjustable antibacterial activity based on the DA reaction between furan and bismaleimide. It has expanded the scope of applications of the nanometer silver antibacterial materials.

Figures Attached to the Description

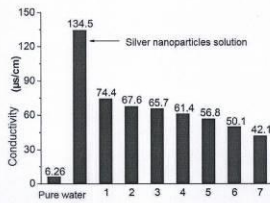


Figure 1

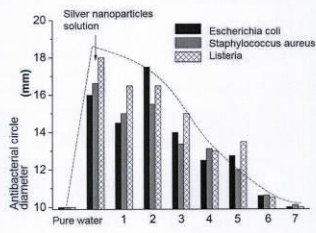


Figure 2

- 1- KH/P/2020/00034 CN
- 2- A
- 3- A Method of Preparing Nanometer Silver Antibacterial Materials Based on Diels-Alder Reaction

- 4- Qilu University of Technology [CN]
- 5- Yang,Pengfei [CN]; Liu,Lian [CN]; Li,Junying [CN] and Wang,Yuexia [CN]
- 6- ABACUS IP
- 7- A01N 59/16
- 8- KH/P/2020/00034 CN
- 9- Receiving Date: 04/03/2020
CN Filing Date: 24/11/2016 CN Registration Number: 201611045465.4
- 10-
- 11- The present invention relates to a method of preparing nanometer silver antibacterial materials based on Diels-Alder reaction. This method first obtains furan functionalized silver nanoparticles solution, then adds such functionalized silver nanoparticles solution into the N, N' - (4, 4' -methylene diphenyl) bismaleimide dissolved in dimethyl formamide, and finally places them under different temperature within the range of 50- 130 °C to stir and react for 1- 6 h respectively so as to get nanometer silver antibacterial materials with different antibacterial activity. The method of the present invention is to have the silver nanoparticles bound together through reversible crosslinking reactions to get nanometer silver antibacterial materials of different morphologies and sizes with controllable and adjustable antibacterial activity based on the DA reaction between furan and bismaleimide. It has expanded the scope of applications of the nanometer silver antibacterial materials.

Figures Attached to the Description

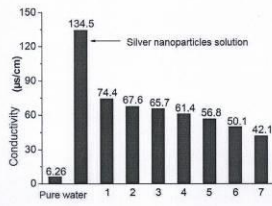


Figure 1

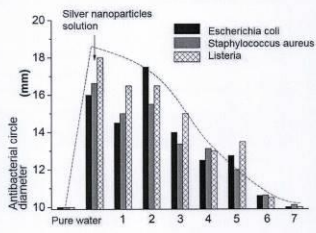


Figure 2

- ၅- KH/P/၂၀၂၀/၀၀၀၈၉ CN
- ၆- က
- ၇- A Washing and Solvent Recycling Method for Paper Pulp Obtained Through Organic Solvent Method

- ၈- Qilu University of Technology [CN]
- ၉- WANG ZHAOJIANG [CN]; QIN MENGHUA [CN] and ZHANG YONGCHAO [CN]
- ၁၀- ABACUS IP
- ၁၁- D21C 9/02
- ၁၂- KH/P/၂၀၂၀/၀၀၀၈၉ CN
- ၁၃- Receiving Date: ၀၉/၀၈/၂၀၂၀
CN Filing Date: ၅၉/၀၈/၂၀၂၀ CN Registration Number:
၂၀၂၀၅၀၅၉၉၈၈၀.၉
- ၅၀-
- ၅၁- The invention relates to a washing and solvent recycling method for paper pulp obtained through an organic solvent method. The method comprises the following steps that paper pulp obtained by pulping through the organic solvent method is washed with one or more organic solvents, then the organic solvents in the paper pulp are evaporated out through evaporation drying, dry paper pulp is obtained, and organic solvent steam is recycled through condensation. The method is suitable for washing paper pulp obtained through the organic solvent method, the organic solvents are used in the whole washing process, involvement of water is avoided, clean dry paper pulp is directly obtained through evaporation drying after washing, and the washing process of paper pulp is simplified. According to the method, due to the fact that water involvement is avoided in the whole process, energy consumption in organic solvent recycling is reduced due to the low boiling point of the organic solvents when the organic solvents are separated and recycled; in addition, azeotrope is not generated, and the trouble brought by azeotropy on organic solvent recycling is saved.
- ၅၂ None

- 1- KH/P/2020/00035 CN
- 2- A
- 3- A Washing and Solvent Recycling Method for Paper Pulp Obtained Through Organic Solvent Method
- 4- Qilu University of Technology [CN]
- 5- WANG ZHAOJIANG [CN]; QIN MENGHUA [CN] and ZHANG YONGCHAO [CN]
- 6- ABACUS IP
- 7- D21C 9/02
- 8- KH/P/2020/00035 CN
- 9- Receiving Date: 04/03/2020
CN Filing Date: 14/03/2016 CN Registration Number: 201610144380.5

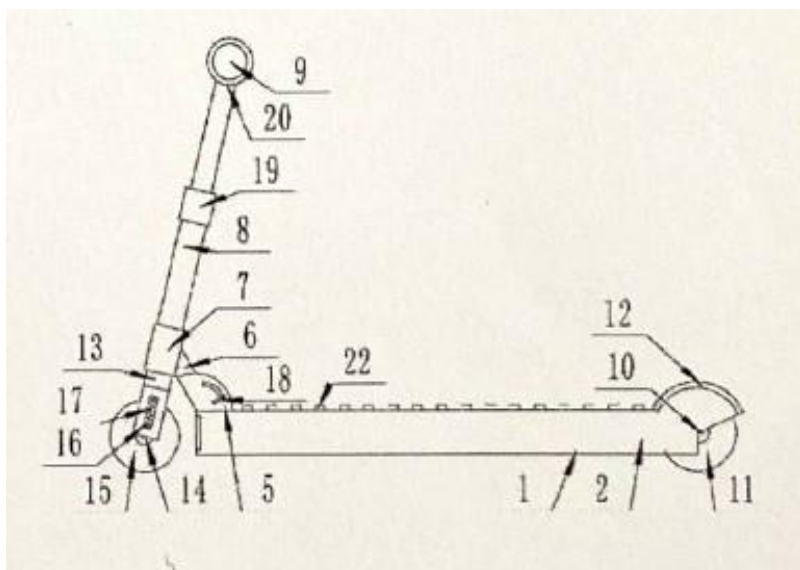
10-

11- The invention relates to a washing and solvent recycling method for paper pulp obtained through an organic solvent method. The method comprises the following steps that paper pulp obtained by pulping through the organic solvent method is washed with one or more organic solvents, then the organic solvents in the paper pulp are evaporated out through evaporation drying, dry paper pulp is obtained, and organic solvent steam is recycled through condensation. The method is suitable for washing paper pulp obtained through the organic solvent method, the organic solvents are used in the whole washing process, involvement of water is avoided, clean dry paper pulp is directly obtained through evaporation drying after washing, and the washing process of paper pulp is simplified. According to the method, due to the fact that water involvement is avoided in the whole process, energy consumption in organic solvent recycling is reduced due to the low boiling point of the organic solvents when the organic solvents are separated and recycled; in addition, azeotrope is not generated, and the trouble brought by azeotropy on organic solvent recycling is saved.

12- None

- ၅- KH/P/၂၀၂၀/၀၀၀၈၈ CN
- ၆- ကို
- ၇- PORTABLE CHILD SCOOTER
- ၈- SHANDONG YINGCAI UNIVERSITY [CN]
- ၉- Song Zhanmei [CN]; Yang Wen [CN] and Pan Baocheng [CN]
- ၁၀- HTR & ASSOCIATES
- ၁၁- B62K 9/02
- ၁၂- KH/P/၂၀၂၀/၀၀၀၈၈ CN
- ၁၃- Receiving Date: ၀၅/၀၈/၂၀၂၀
CN Filing Date: ၂၈/၀၉/၂၀၁၈ CN Registration Number:
၂၀၁၈၁၀၈၅၂၆၄.၈
- ၁၄-
- ၁၅- A portable child scooter comprising a pedal, characterized in that the pedal is provided with a cavity inside, and the front side surface of the pedal is provided with a handrail opening and a leaning bar opening, the front side surface of the pedal is provided with a traction device being a fan-shaped support frame, the rear side of the pedal is provided with a driven device, the inclined column inserted into the fan-shaped support frame, the hollow column fixedly installed at the other end of the inclined column, the leaning bar penetrating the interior of the hollow column, the handrail movably mounted on the top end of the leaning bar and the front wheel device movably mounted at the bottom of the leaning bar, and the length of the telescopic joint at the bottom of the leaning bar is shorter than the length of the cavity. The beneficial effects of the invention are simple structure and strong practicability.

၅၆



1- KH/P/2020/00037 CN

2- A

3- PORTABLE CHILD SCOOTER

4- SHANDONG YINGCAI UNIVERSITY [CN]

5- Song Zhanmei [CN]; Yang Wen [CN] and Pan Baocheng [CN]

6- HTR & ASSOCIATES

7- B62K 9/02

8- KH/P/2020/00037 CN

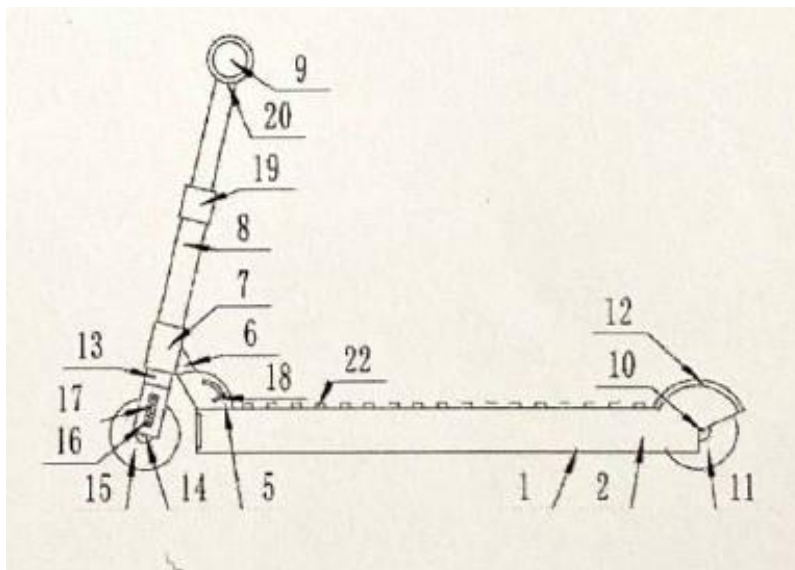
9- Receiving Date: 06/03/2020

CN Filing Date: 23/05/2017 CN Registration Number: 201710366294.3

10-

11- A portable child scooter comprising a pedal, characterized in that the pedal is provided with a cavity inside, and the front side surface of the pedal is provided with a handrail opening and a leaning bar opening, the front side surface of the pedal is provided with a traction device being a fan-shaped support frame, the rear side of the pedal is provided with a driven device, the inclined column inserted into the fan-shaped support frame, the hollow column fixedly installed at the other end of the inclined column, the leaning bar penetrating the interior of the hollow column, the handrail movably mounted on the top end of the leaning bar and the front wheel device movably mounted at the bottom of the leaning bar, and the length of the telescopic joint at the bottom of the leaning bar is shorter than the length of the cavity. The beneficial effects of the invention are simple structure and strong practicability.

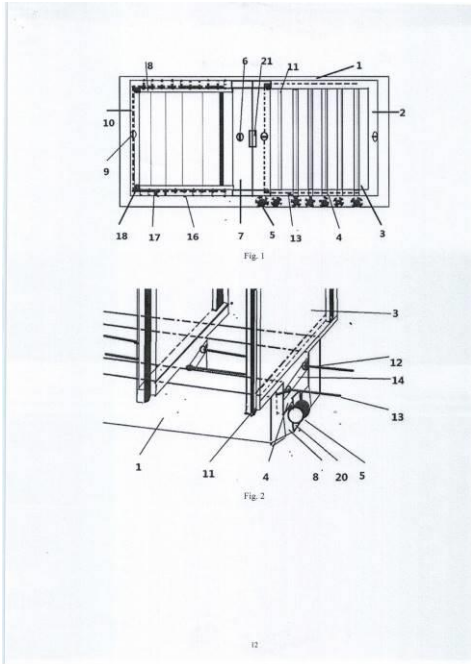
12-



- ၅- KH/P/၅၀၅၀/၀၀၀၀၀၀၀၀ CN
- ၆- က
- ၇- SHEET-LIKE ROTATABLE GLASS WINDOW
- ၈- Qingdao University [CN]
- ၉- YU, Zhenghe [CN]; ZHAO, Yuankun [CN]; CHI, Qingdong [CN]; LIU, Shanshan [CN]; ZHOU, Mo [CN]; LIU, Fengyi [CN] and YU, Ziyang [CN]
- ၁၀- CLIP IP CONSULTING SERVICE
- ၁၁- E06B 3/40
- ၁၂- KH/P/၅၀၅၀/၀၀၀၀၀၀၀၀ CN
- ၁၃- Receiving Date: ၅၅/၀၈/၅၀၅၀
CN Filing Date: ၅၀/၀၉/၅၀၅၀ CN Registration Number:
၅၀၅၀၅၀၀၀၀၀၀၀၀၀၀၀၀၀

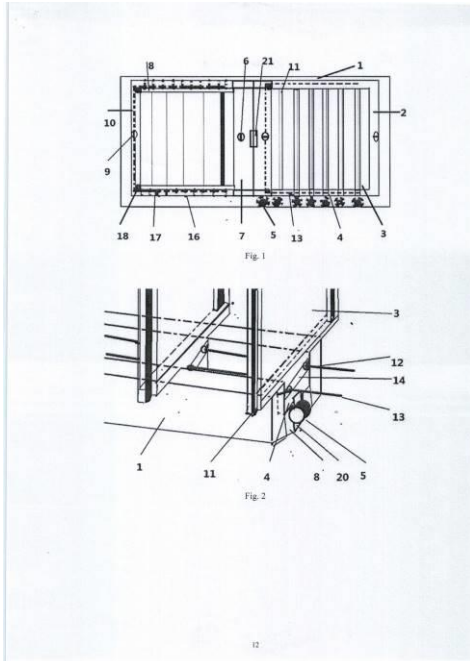
၅၀-

၅၁- The invention belongs to the technical field of the fabrication of building equipment, and relates to a novel sheet-like rotatable glass window. Each window sash is formed by overlapped connection of a plurality of sheet-like glass panes; a rotation device have one end connected with upper and lower ends of each sheet-like glass pane and the other end connected with a pulley which is installed in a pulley track on an external window frame; a rotation device switch is installed on a right glass window frame which is installed on the external window frame and able to horizontally move along the external window frame; and a sealing device is installed in the external window frame, and a sealing device switch is installed in a left glass window frame fixed to the external window frame. When the window needs to be closed, the rotation device switch is turned off first to make all the sheet-like glass panes closed, and then the sealing device is started to seal the rotation device, so that outdoor cold air is prevented from entering the room from the bottom of the rotation device. The sheet-like rotatable glass window has a reasonable overall structural design, is convenient to use, increases the ventilation area, and occupies less space.

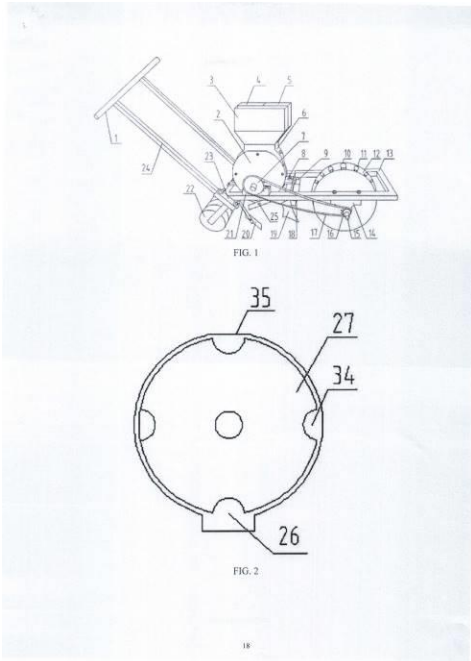


- 1- KH/P/2020/00038 CN
- 2- A
- 3- SHEET-LIKE ROTATABLE GLASS WINDOW
- 4- Qingdao University [CN]
- 5- YU, Zhenghe [CN]; ZHAO, Yuankun [CN]; CHI, Qingdong [CN]; LIU, Shanshan [CN]; ZHOU, Mo [CN]; LIU, Fengyi [CN] and YU, Ziyang [CN]
- 6- CLIP IP CONSULTING SERVICE
- 7- E06B 3/40
- 8- KH/P/2020/00038 CN
- 9- Receiving Date: 12/03/2020
CN Filing Date: 10/05/2017 CN Registration Number: 201710325259.7
- 10-
- 11- The invention belongs to the technical field of the fabrication of building equipment, and relates to a novel sheet-like rotatable glass window. Each window sash is formed by overlapped connection of a plurality of sheet-like glass panes; a rotation device have one end connected with upper and lower ends of each sheet-like glass pane and the other end connected with a pulley which is installed in a pulley track on an external window frame; a rotation device switch is installed on a right glass window frame which is installed on the external window frame and able to horizontally move along the external window frame; and a sealing device is installed in the external window frame, and a sealing device switch is installed in a left glass window frame fixed to the external window frame. When the window needs to be closed, the rotation device switch is turned off first to make all the sheet-like glass panes closed, and then the sealing device is started to seal the rotation device, so that outdoor cold air is prevented from entering the room from the bottom of the rotation device. The sheet-like rotatable glass window has a reasonable overall structural design, is convenient to use, increases the ventilation area, and occupies less space.

12-

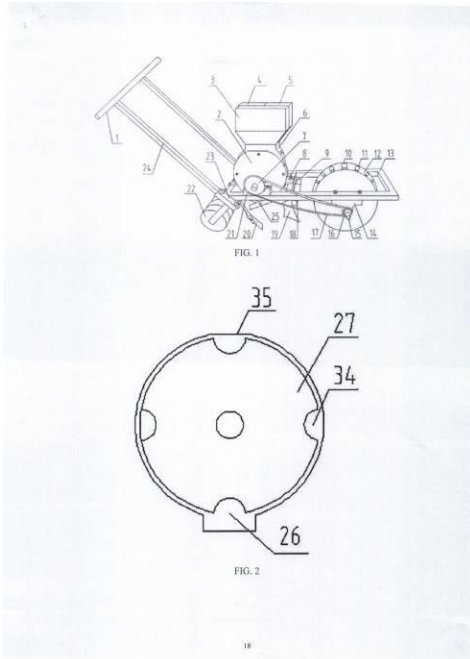


- ၅- KH/P/၅၀၅၀/၀၀၀၈၆ CN
- ၆- က်
- ၇- Hand-Propelled Automatic Spaced Hybrid Seeding Device
- ၈- Qingdao University [CN]
- ၉- YU, Zhenghe [CN]; SHI, Yunpeng [CN]; ZHANG, Hongyu [CN] and LIU, Fengyi [CN]
- ၁၀- CLIP IP CONSULTING SERVICE
- ၁၁- A01C 7/06
- ၁၂- KH/P/၅၀၅၀/၀၀၀၈၆ CN
- ၁၃- Receiving Date: ၅၅/၀၈/၅၀၅၀
CN Filing Date: ၅၅/၀၅/၅၀၅၀] CN Registration Number:
၅၀၅၀၅၀၆၆၆၆၈၀.၆
- ၅၄-
- ၅၅- The invention belongs to the technical field of the manufacturing of agricultural machines, and relates to a hand-propelled automatic spaced hybrid seeding device which has a main structure comprising a seed tank, a water tank, a fertilizer tank, a big chain wheel, an internal connecting rod, a disc connecting rod, a sleeve, a front wheel, a base, a small chain wheel fixing seat, a front wheel axle, a drive chain, an outer sleeve, a furrowing hoe, a soil scraper, a big chain wheel support seat, a rear wheel, an adjustment bolt, a seeding opening, a disc seeding device, a water pipe, a fertilizer pipe, a water storage unit, a fertilizer storage unit, and seed slots, wherein the seed tank is located on the front side of the upper end of a container connector and is communicated with a disc opening of a disc shell through the container connector, the water tank is located on the left of the rear side of the upper end of the container connector and is communicated with an opening in the upper end of the water storage unit through the container connector, the fertilizer tank is located on the right of the rear side of the upper end of the container connector. The device has a simple main structure, is ingenious in design concept, easy and convenient to operate, good in seeding effect and high in practicability, and has a good application environment and a broad market prospect.



- 1- KH/P/2020/00039 CN
- 2- A
- 3- Hand-Propelled Automatic Spaced Hybrid Seeding Device
- 4- Qingdao University [CN]
- 5- YU, Zhenghe [CN]; SHI, Yunpeng [CN]; ZHANG, Hongyu [CN] and LIU, Fengyi [CN]
- 6- CLIP IP CONSULTING SERVICE
- 7- A01C 7/06
- 8- KH/P/2020/00039 CN
- 9- Receiving Date: 12/03/2020
CN Filing Date: 16/06/2017 CN Registration Number: 201710459630.9
- 10-
- 11- The invention belongs to the technical field of the manufacturing of agricultural machines, and relates to a hand-propelled automatic spaced hybrid seeding device which has a main structure comprising a seed tank, a water tank, a fertilizer tank, a big chain wheel, an internal connecting rod, a disc connecting rod, a sleeve, a front wheel, a base, a small chain wheel fixing seat, a front wheel axle, a drive chain, an outer sleeve, a furrowing hoe, a soil scraper, a big chain wheel support seat, a rear wheel, an adjustment bolt, a seeding opening, a disc seeding device, a water pipe, a fertilizer pipe, a water storage unit, a fertilizer storage unit, and seed slots, wherein the seed tank is located on the front side of the upper end of a container connector and is communicated with a disc opening of a disc shell through the container connector, the water tank is located on the left of the rear side of the upper end of the container connector and is communicated with an opening in the upper end of the water storage unit through the container connector, the fertilizer tank is located on the right of the rear side of the upper end of the container connector. The device has a simple main structure, is ingenious in design concept, easy and convenient to operate, good in seeding effect and high in practicability, and has a good application environment and a broad market prospect.

12-



- ၅- KH/P/၅၀၅၀/၀၀၀၄၀ CN
- ၆- က်
- ၇- Semi-Automatic Strip-Shaped Food Slicing Device
- ၈- Qingdao University [CN]
- ၉- YU, Zhenghe [CN]; MA, Wenjing [CN]; CAI, Dong [CN] and SHI, Yunpeng [CN]
- ၁၀- CLIP IP CONSULTING SERVICE
- ၁၁- B26D 1/06
- ၁၂- KH/P/၅၀၅၀/၀၀၀၄၀ CN
- ၁၃- Receiving Date: ၅၅/၀၈/၅၀၅၀
CN Filing Date: ၅၈/၀၄/၅၀၅၅ CN Registration Number:
၅၀၅၅၅၀၅၄၅၈၀၅.၅

၅၀-

၅၅- The semi-automatic strip-shaped food slicing device has a main structure comprising a discharge tray, a cutting blade fixing device, a clamping device, a pushing device, a feed tray, a motor, a screw, a cutting blade, a drive belt, an eccentric wheel, a first drive bearing, a second drive bearing, a bearing connecting column, and the like. According to the semi-automatic strip-shaped food slicing device, a strip-shaped food material is fixedly clamped by a food material clamp which is in turn driven by the motor to convey the strip-shaped food material to a cutter via an inlet, the cutter is driven by the motor to slice the strip-shaped food material, then the sliced food material is conveyed to the tray at an outlet, and in this way, slicing of the strip-shaped food material is realized. The semi-automatic strip-shaped food slicing device has a simple main structure, is convenient to assemble and use and good in safety, and has a good market application prospect and a friendly application environment.

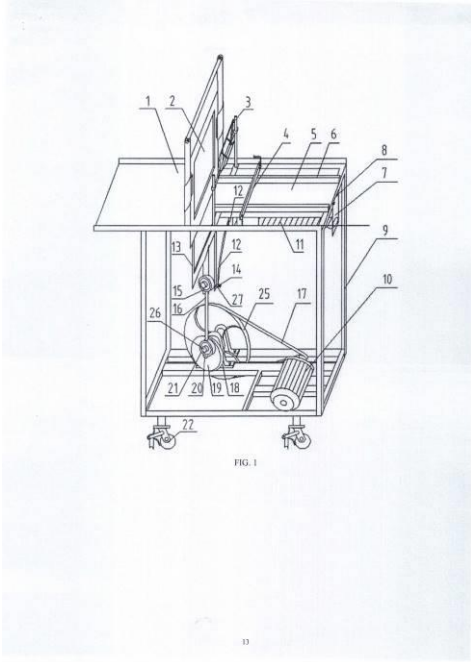


FIG. 1

- 1- KH/P/2020/00040 CN
- 2- A
- 3- Semi-Automatic Strip-Shaped Food Slicing Device
- 4- Qingdao University [CN]
- 5- YU, Zhenghe [CN]; MA, Wenjing [CN]; CAI, Dong [CN] and SHI, Yunpeng [CN]
- 6- CLIP IP CONSULTING SERVICE
- 7- B26D 1/06
- 8- KH/P/2020/00040 CN
- 9- Receiving Date: 12/03/2020
CN Filing Date: 17/08/2016 CN Registration Number: 201610682705.5
- 10-
- 11- The semi-automatic strip-shaped food slicing device has a main structure comprising a discharge tray, a cutting blade fixing device, a clamping device, a pushing device, a feed tray, a motor, a screw, a cutting blade, a drive belt, an eccentric wheel, a first drive bearing, a second drive bearing, a bearing connecting column, and the like. According to the semi-automatic strip-shaped food slicing device, a strip-shaped food material is fixedly clamped by a food material clamp which is in turn driven by the motor to convey the strip-shaped food material to a cutter via an inlet, the cutter is driven by the motor to slice the strip-shaped food material, then the sliced food material is conveyed to the tray at an outlet, and in this way, slicing of the strip-shaped food material is realized. The semi-automatic strip-shaped food slicing device has a simple main structure, is convenient to assemble and use and good in safety, and has a good market application prospect and a friendly application environment.

12-

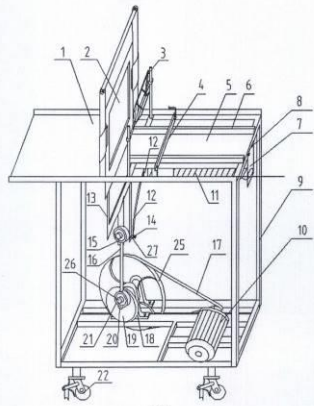
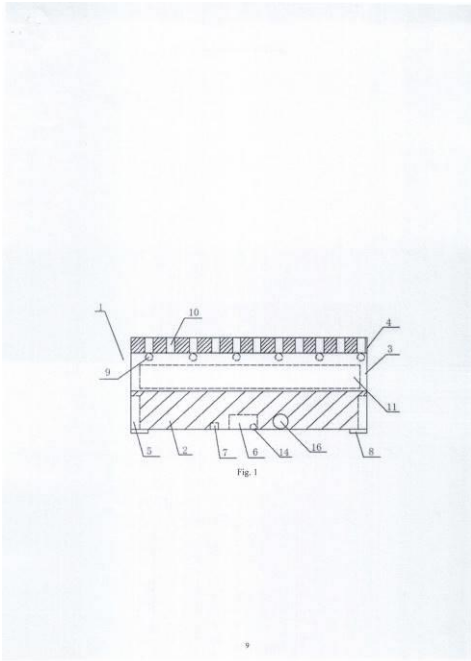


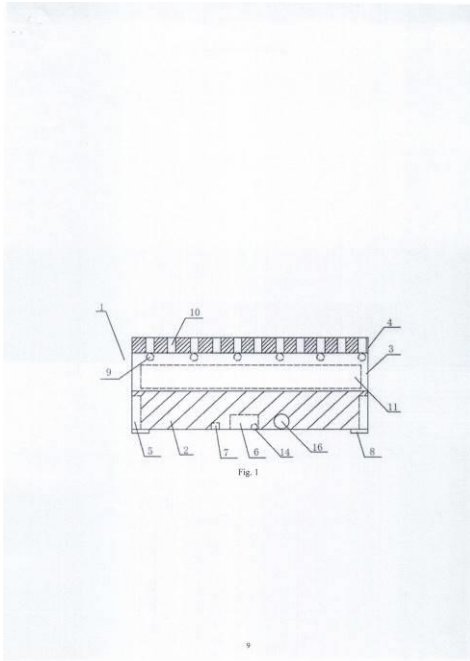
FIG. 1

- ၅- KH/P/၅၀၅၀/၀၀၀၄၅ CN
- ၆- က်
- ၇- Portable Intelligent Traffic Sign Blanket
- ၈- Qingdao University [CN]
- ၉- YU, Zhenghe [CN]; WANG, Ying [CN]; MA, Wenjing [CN]; HAN, Chen [CN] and CAI, Dong [CN]
- ၁၀- CLIP IP CONSULTING SERVICE
- ၁၁- E01F 9/582
- ၁၂- KH/P/၅၀၅၀/၀၀၀၄၅ CN
- ၁၃- Receiving Date: ၅၅/၀၈/၅၀၅၀
CN Filing Date: ၅၅/၀၈/၅၀၅၅ CN Registration Number:
၅၀၅၅၅၀၈၅၅၄၅၄.၅
- ၁၄-
- ၁၅- The invention belongs to the field of intelligent traffic devices, and relates to a traffic sign blanket, in particular to a portable intelligent traffic sign blanket. A main structure comprises a support main body, a support layer, a photovoltaic layer, a rubber layer, a pressure sensor, a processor, a timer, a fixing base, light-emitting diodes, a photovoltaic hole, a flexible solar cell panel, a sign area, a photovoltaic power generation area, a signal transmitter, and a power connection port. The pressure sensor senses the magnitude of a pressure to transmit a signal to the processor to determine whether or not there is a vehicle on the traffic sign blanket; the processor controls the light-emitting diodes or color display mechanisms at different positions to display different colors; and the internal signal transmitter transmits a related signal stored in the processor to an external terminal to achieve multiple purposes. The portable intelligent traffic sign blanket has a simple principle, a reasonable structural design, a low fabrication cost, and a good application environment and is convenient to move.



- 1- KH/P/2020/00041 CN
- 2- A
- 3- Portable Intelligent Traffic Sign Blanket
- 4- Qingdao University [CN]
- 5- YU, Zhenghe [CN]; WANG, Ying [CN]; MA, Wenjing [CN]; HAN, Chen [CN] and CAI, Dong [CN]
- 6- CLIP IP CONSULTING SERVICE
- 7- E01F 9/582
- 8- KH/P/2020/00041 CN
- 9- Receiving Date: 12/03/2020
CN Filing Date: 26/08/2016 CN Registration Number: 201610726819.5
- 10-
- 11- The invention belongs to the field of intelligent traffic devices, and relates to a traffic sign blanket, in particular to a portable intelligent traffic sign blanket. A main structure comprises a support main body, a support layer, a photovoltaic layer, a rubber layer, a pressure sensor, a processor, a timer, a fixing base, light-emitting diodes, a photovoltaic hole, a flexible solar cell panel, a sign area, a photovoltaic power generation area, a signal transmitter, and a power connection port. The pressure sensor senses the magnitude of a pressure to transmit a signal to the processor to determine whether or not there is a vehicle on the traffic sign blanket; the processor controls the light-emitting diodes or color display mechanisms at different positions to display different colors; and the internal signal transmitter transmits a related signal stored in the processor to an external terminal to achieve multiple purposes. The portable intelligent traffic sign blanket has a simple principle, a reasonable structural design, a low fabrication cost, and a good application environment and is convenient to move.

12-



១- KH/P/២០២០/០០០៤២ CN
២- ក
៣- Preparation of Modified Polyolefin Nonwoven Membranes by Glow Discharge

៤- Qingdao University [CN]

៥- DU, Hui [CN]; CHEN, Zhaojun [CN]; JIANG, Peng [CN]; SUN, Deshuai [CN];
FANG, Long [CN] and XIA, Kai [CN]

៦- CLIP IP CONSULTING SERVICE

៧- H01M 2/14

៨- KH/P/២០២០/០០០៤២ CN

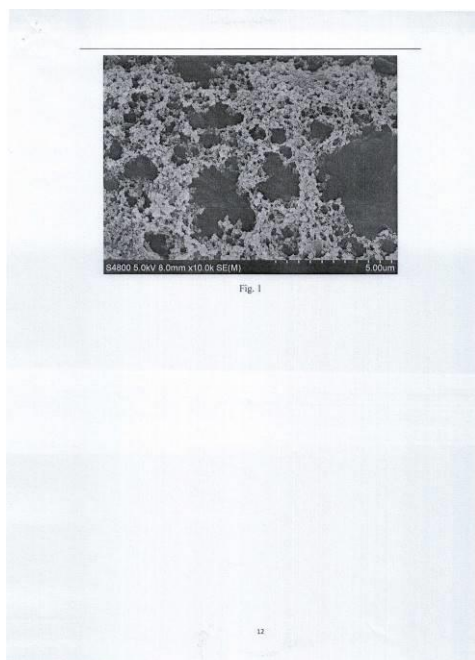
៩- Receiving Date: ១២/០៣/២០២០

CN Filing Date: ១០/១១/២០១៧ CN Registration Number:

២០១៧១១១០៦០៥១.២

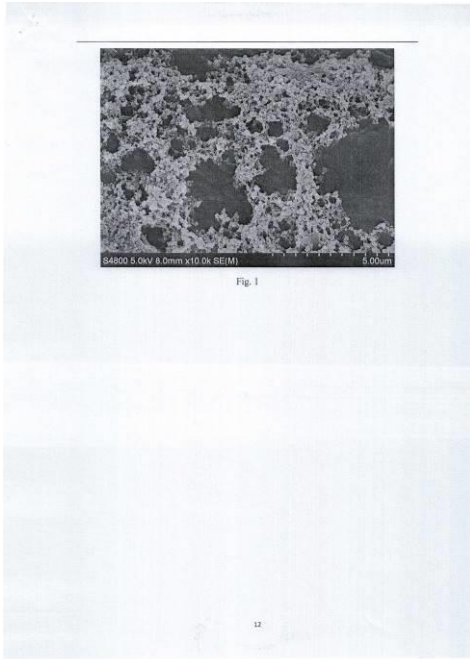
១០-

១១- The present invention relates to a preparation of modified polyolefin nonwoven membranes by glow discharge, and belongs to the technical field of polymer modification. The technical scheme of the present invention including: vinyl silane coupling agent is added into deionized water under vigorous stirring to form a vinyl silica nanoparticle hydrosol, then a grafting monomer and an initiator are then added into the vinyl silica nanoparticle hydrosol under stirring and the solution is sealed under N₂; the polyolefin nonwoven membrane is passed through the corona processor at a voltage of 3.0 - 6.0 kV with a speed of 2 - 6 m/min, which is added into the vinyl silica nanoparticle hydrosol containing grafting monomer and initiator immediately to conduct the grafting polymerization; after polymerization, the polyolefin nonwoven membrane is removed, washed, dried and the modified polyolefin nonwoven membrane is finally obtained. The modified polyolefin nonwoven membranes obtained by the method of the present invention shown superior hydrophilia, alkali absorption rate, alkali absorption quality and thermal stability.



- 1- KH/P/2020/00042 CN
- 2- A
- 3- Preparation of Modified Polyolefin Nonwoven Membranes by Glow Discharge
- 4- Qingdao University [CN]
- 5- DU, Hui [CN]; CHEN, Zhaojun [CN]; JIANG, Peng [CN]; SUN, Deshuai [CN];
FANG, Long [CN] and XIA, Kai [CN]
- 6- CLIP IP CONSULTING SERVICE
- 7- H01M 2/14
- 8- KH/P/2020/00042 CN
- 9- Receiving Date: 12/03/2020
CN Filing Date: 10/11/2017 CN Registration Number: 201711106051.2
- 10-
- 11- The present invention relates to a preparation of modified polyolefin nonwoven membranes by glow discharge, and belongs to the technical field of polymer modification. The technical scheme of the present invention including: vinyl silane coupling agent is added into deionized water under vigorous stirring to form a vinyl silica nanoparticle hydrosol, then a grafting monomer and an initiator are then added into the vinyl silica nanoparticle hydrosol under stirring and the solution is sealed under N₂; the polyolefin nonwoven membrane is passed through the corona processor at a voltage of 3.0 - 6.0 kV with a speed of 2 - 6 m/min, which is added into the vinyl silica nanoparticle hydrosol containing grafting monomer and initiator immediately to conduct the grafting polymerization; after polymerization, the polyolefin nonwoven membrane is removed, washed, dried and the modified polyolefin nonwoven membrane is finally obtained. The modified polyolefin nonwoven membranes obtained by the method of the present invention shown superior hydrophilia, alkali absorption rate, alkali absorption quality and thermal stability.

12-



១- KH/P/២០២០/០០០៤៣ CN
២- ក
៣- Preparation of Modified Polyolefin Nonwoven Membranes by UV Irradiation

៤- Qingdao University [CN]

៥- DU, Hui [CN]; CHEN, Zhaojun [CN]; SUN, Deshuai [CN]; JIANG, Peng [CN];
FANG, Long [CN] and XIA, Kai [CN]

៦- CLIP IP CONSULTING SERVICE

៧- D06M 14/28

៨- KH/P/២០២០/០០០៤៣ CN

៩- Receiving Date: ១២/០៣/២០២០

CN Filing Date: ១០/១១/២០១៧ CN Registration Number:

២០១៧១១១០៦០៥២.៧

១០-

១១- The present invention relates to a preparation of modified polyolefin nonwoven membranes by UV irradiation, and belongs to the technical field of polymer modification. The technical scheme of the present invention including: vinyl silane coupling agent is added into deionized water under vigorous stirring to form a vinyl silica nanoparticle hydrosol, then a grafting monomer and an initiator are then added into the vinyl silica nanoparticle hydrosol under stirring and the solution is sealed under N₂; the polyolefin nonwoven membrane is washed by acetone, dried naturally, and soaked in the vinyl silica nanoparticle hydrosol containing grafting monomer and initiator for 10 min; the polyolefin nonwoven membrane after soaking is grafting modified under UV irradiation and N₂ protection; after polymerization, the polyolefin nonwoven membrane IS removed, washed, dried and the modified polyolefin nonwoven membrane IS finally obtained. The modified polyolefin nonwoven membranes obtained by the method of the present invention shown superior hydrophilia, alkali absorption rate, alkali absorption quality and thermal stability.

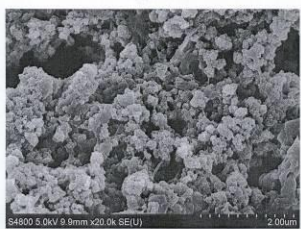
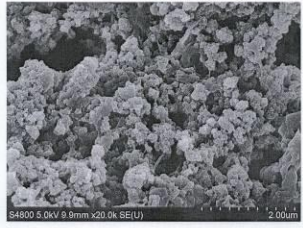


Fig. 1

- 1- KH/P/2020/00043 CN
- 2- A
- 3- Preparation of Modified Polyolefin Nonwoven Membranes by UV Irradiation
- 4- Qingdao University [CN]
- 5- DU, Hui [CN]; CHEN, Zhaojun [CN]; SUN, Deshuai [CN]; JIANG, Peng [CN];
FANG, Long [CN] and XIA, Kai [CN]
- 6- CLIP IP CONSULTING SERVICE
- 7- D06M 14/28
- 8- KH/P/2020/00043 CN
- 9- Receiving Date: 12/03/2020
CN Filing Date: 10/11/2017 CN Registration Number: 201711106052.7
- 10-
- 11- The present invention relates to a preparation of modified polyolefin nonwoven membranes by UV irradiation, and belongs to the technical field of polymer modification. The technical scheme of the present invention including: vinyl silane coupling agent is added into deionized water under vigorous stirring to form a vinyl silica nanoparticle hydrosol, then a grafting monomer and an initiator are then added into the vinyl silica nanoparticle hydrosol under stirring and the solution is sealed under N₂; the polyolefin nonwoven membrane is washed by acetone, dried naturally, and soaked in the vinyl silica nanoparticle hydrosol containing grafting monomer and initiator for 10 min; the polyolefin nonwoven membrane after soaking is grafting modified under UV irradiation and N₂ protection; after polymerization, the polyolefin nonwoven membrane IS removed, washed, dried and the modified polyolefin nonwoven membrane IS finally obtained. The modified polyolefin nonwoven membranes obtained by the method of the present invention shown superior hydrophilia, alkali absorption rate, alkali absorption quality and thermal stability.

12-



S4800 5.0kV 9.9mm x20.0k SE(U) 2.00um

Fig. 1

១- KH/P/២០២០/០០០៤៤ CN

២- ក

៣- MODULATION OF COMPLEMENT ACTIVITY

៤- RA PHARMACEUTICALS, INC [US]

៥- ARATA MICHELLE DENISE [US]; DHAMNASKAR KETKI ASHOK [US];
ELBAUM DANIEL [US]; JOSEPHSON KRISTOPHER [US]; LARSON KELLEY
CRONIN [US]; MA ZHONG [US]; NIMS NATHAN EZEKIEL [US]; RICARDO
ALONSO [US]; SEYB KATHLEEN [US]; TANG GUO-QING [US]; TRECO
DOUGLAS A [US]; WANG ZHAOLIN [US]; YE PING [US]; ZHENG HONG [US]
and PERLMUTTER SARAH JACQUELINE [US]

៦- Bun & Associates

៧- A61K 38/06

៨- KH/P/២០២០/០០០៤៤ CN

៩- Receiving Date: ១៩/០៣/២០២០

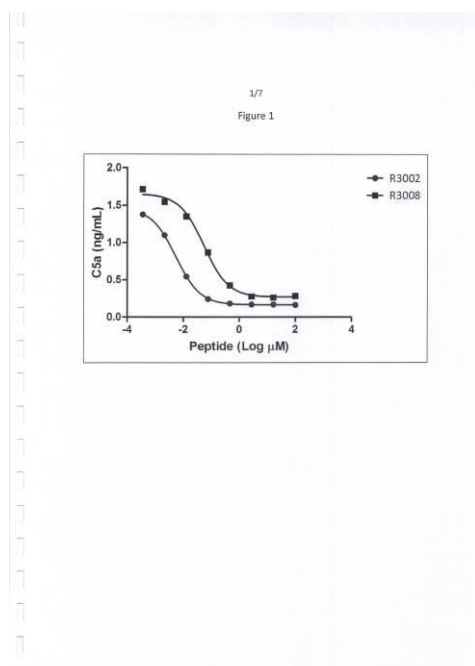
CN Filing Date: ១២/០៦/២០១៥ CN Registration Number:

២០១៥៨០០៣១៣៤១.៨

១០-

១១- [00303] The present invention provides modulators of complement activity. Also provided are methods of utilizing such modulators as therapeutics.

១២



- 1- KH/P/2020/00044 CN
- 2- A
- 3- MODULATION OF COMPLEMENT ACTIVITY
- 4- RA PHARMACEUTICALS, INC [US]
- 5- ARATA MICHELLE DENISE [US]; DHAMNASKAR KETKI ASHOK [US];
ELBAUM DANIEL [US]; JOSEPHSON KRISTOPHER [US]; LARSON KELLEY
CRONIN [US]; MA ZHONG [US]; NIMS NATHAN EZEKIEL [US]; RICARDO
ALONSO [US]; SEYB KATHLEEN [US]; TANG GUO-QING [US]; TRECO
DOUGLAS A [US]; WANG ZHAOLIN [US]; YE PING [US]; ZHENG HONG [US]
and PERLMUTTER SARAH JACQUELINE [US]
- 6- Bun & Associates
- 7- A61K 38/06

8- KH/P/2020/00044 CN

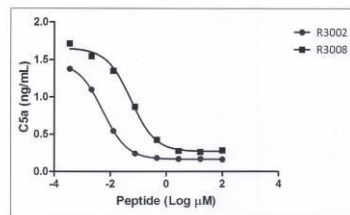
9- Receiving Date: 19/03/2020

CN Filing Date: 12/06/2015 CN Registration Number: 201580031341.8

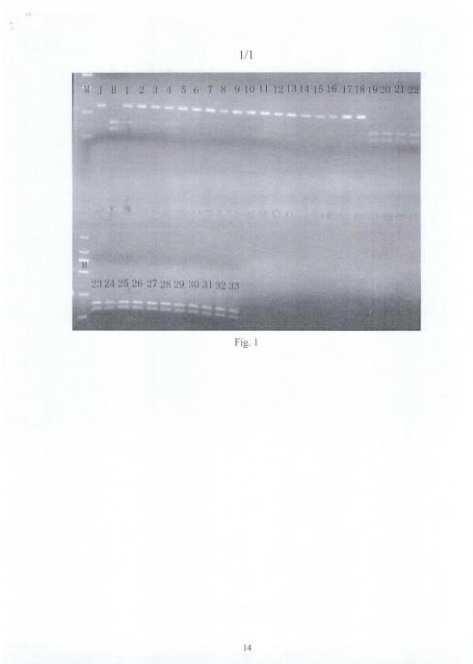
10-

11- [00303] The present invention provides modulators of complement activity. Also provided are methods of utilizing such modulators as therapeutics.

12-



- ១- KH/P/២០២០/០០០៤៥ CN
- ២- ក
- ៣- SNP Molecular Marker Tightly Linked with Cucumber Phytophthora Blight Resistant Trait and Application Thereof
- ៤- Vegetable Research Institute, Guangdong Academy of Agricultural Sciences [CN]
- ៥- WANG RUI [CN]; WU TINGQUAN [CN]; LIN YU'E [CN]; JIN QINGMIN [CN]; YAO CHUNPENG [CN]; LIANG ZHAOJUN [CN]; HE XIAOMING [CN]; XU XIAOMEI [CN] and YANG XIAOSHAN [CN]
- ៦- Angkor IP Agent
- ៧- C12N 15/11
- ៨- KH/P/២០២០/០០០៤៥ CN
- ៩- Receiving Date: ២៣/០៣/២០២០
CN Filing Date: ៣០/០១/២០១៨ CN Registration Number:
២០១៨១០០៨៦៨៧៤.១
- ១០-
- ១១- The present invention discloses an SNP molecular marker tightly linked with the phytophthora blight resistant trait of cucumber and application thereof. The molecular marker Cs34190 19 screened in the present invention is tightly linked with the phytophthora blight resistant trait of cucumber, and can be directly used for assisted breeding of phytophthora blight resistant cucumber. Phytophthora blight resistant cucumber materials can be conveniently and rapidly screened by using the CAPs primers for marker amplification designed according to the marker. In the present invention, the breeding process can be accelerated, the breeding cost can be reduced, and the breeding efficiency can be improved. Furthermore, the transition from traditional breeding to molecular breeding can be promoted. The technical solution of the present invention has the advantages of quickness, accuracy, simple operation, and the like, and has great application prospects.



- 1- KH/P/2020/00045 CN
- 2- A
- 3- SNP Molecular Marker Tightly Linked with Cucumber Phytophthora Blight Resistant Trait and Application Thereof
- 4- Vegetable Research Institute, Guangdong Academy of Agricultural Sciences [CN]
- 5- WANG RUI [CN]; WU TINGQUAN [CN]; LIN YU'E [CN]; JIN QINGMIN [CN]; YAO CHUNPENG [CN]; LIANG ZHAOJUN [CN]; HE XIAOMING [CN]; XU XIAOMEI [CN] and YANG XIAOSHAN [CN]
- 6- Angkor IP Agent
- 7- C12N 15/11
- 8- KH/P/2020/00045 CN
- 9- Receiving Date: 23/03/2020
CN Filing Date: 30/01/2018 CN Registration Number: 201810086874.1
- 10-
- 11- The present invention discloses an SNP molecular marker tightly linked with the phytophthora blight resistant trait of cucumber and application thereof. The molecular marker Cs34190 19 screened in the present invention is tightly linked with the phytophthora blight resistant trait of cucumber, and can be directly used for assisted breeding of phytophthora blight resistant cucumber. Phytophthora blight resistant cucumber materials can be conveniently and rapidly screened by using the CAPs primers for marker amplification designed according to the marker. In the present invention, the breeding process can be accelerated, the breeding cost can be reduced, and the breeding efficiency can be improved. Furthermore, the transition from traditional breeding to molecular breeding can be promoted. The technical solution of the present invention has the advantages of quickness, accuracy, simple operation, and the like, and has great application prospects.

12-

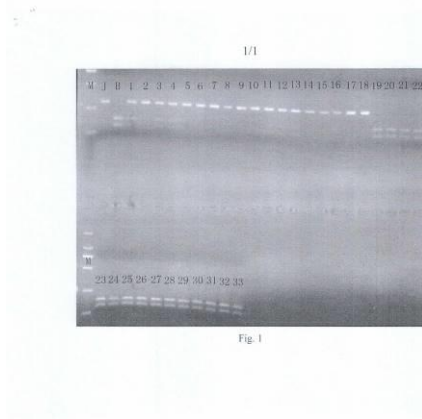
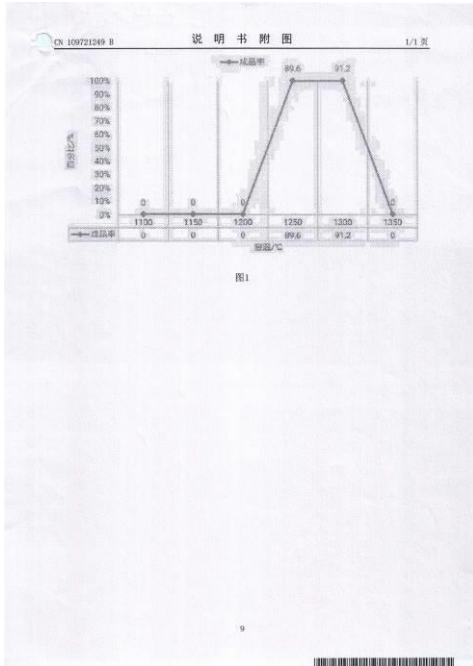


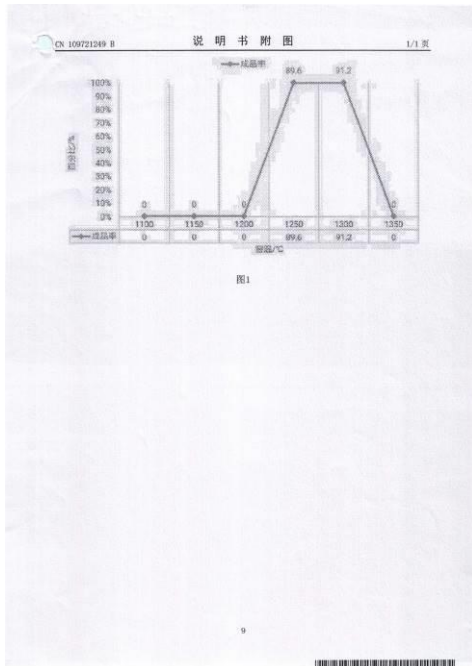
Fig. 1

14



- 1- KH/P/2020/00046 CN
- 2- A
- 3- Preparation Method of a Leaf-Based Ceramic Glaze
- 4- Qilu University of Technology [CN]
- 5- Feng, Shanxin [CN]; Sun, Zheng [CN]; Wang, Yurong [CN] and Pan, Shiqiang [CN]
- 6- Kimly IP Service
- 7- C03C 8/00
- 8- KH/P/2020/00046 CN
- 9- Receiving Date: 23/03/2020
CN Filing Date: 31/01/2019 CN Registration Number: 201910101076.6
- 10-
- 11- A preparation method of a leaf-based ceramic glaze includes the steps of performing a low-temperature biscuit firing of a mud with high iron content, and spraying a wood leaf glaze with a specific thickness to perform a high-temperature firing. This preparation method is provided to substitute the traditional method of preparing a leaf-shaped glaze method and has the features of simple operation, stable and reliable firing condition, high operability, and more choices of base glaze colors. The glaze prepared by this preparation method has a metal texture without any heavy metal toxicity and meets the food grade standard, and has the features of significantly improved coloration stability and essentially improved yield. The leaf-based ceramic glaze of the invention can be used in the fields of celadon decoration and daily ceramic decoration or painting.

12-



- ១- KH/P/២០២០/០០០៤៧ CN
- ២- ក
- ៣- Specific Marker and Method for Identifying Purity of Hybrid Seeds of
MOMORDICA CHARANTIA CHANG Lv No.2
- ៤- Vegetable Research Institute, Guangdong Academy of Agricultural Sciences
[CN]
- ៥- YAO Chunpeng [CN]; ZHANG Changyuan [CN]; ZHANG Xiaoai [CN]; WU
Tingquan [CN]; JIN Qingmin [CN]; LI Haida [CN] and WANG Ruijuan [CN]
- ៦- ANGKOR IP AGENT
- ៧- C12Q 1/6895
- ៨- KH/P/២០២០/០០០៤៧ CN
- ៩- Receiving Date: ២៦/០៣/២០២០
CN Filing Date: ២៩/០៥/២០១៨ CN Registration Number:
២០១៨១០៥៣០៦៨៣.X
- ១០-
- ១១- The present invention discloses a specific marker, a marking primer and an
identification method for identifying the purity of hybrid seeds of Momordica
charantia Chang Lv No. 2. Using the specific marker, the molecular marking
primer and the identification method according to the present invention, the
hybrid seeds of Momordica charantia Chang Lv No.2 can be distinguished from
their male and female parent seeds, and the purity of hybrid seed is allowed to
be quickly detected. The present invention has the advantages of high speed,
good accuracy, low cost, high throughput, good convenience and practicality,
and the like, which can replace a traditional method of identifying purity of hybrid
seeds, and has high commercial application value.

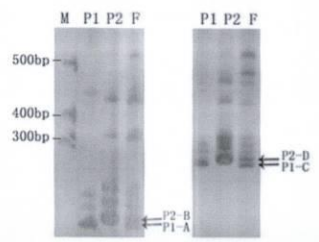


Fig.1

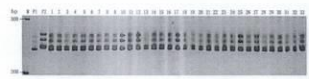


Fig.2



Fig.3

- 1- KH/P/2020/00047 CN
- 2- A
- 3- Specific Marker and Method for Identifying Purity of Hybrid Seeds of MOMORDICA CHARANTIA CHANG Lv No.2
- 4- Vegetable Research Institute, Guangdong Academy of Agricultural Sciences [CN]
- 5- YAO Chunpeng [CN]; ZHANG Changyuan [CN]; ZHANG Xiaoai [CN]; WU Tingquan [CN]; JIN Qingmin [CN]; LI Haida [CN] and WANG Ruijuan [CN]
- 6- ANGKOR IP AGENT
- 7- C12Q 1/6895
- 8- KH/P/2020/00047 CN
- 9- Receiving Date: 26/03/2020
CN Filing Date: 29/05/2018 CN Registration Number: 201810530683.X
- 10-
- 11- The present invention discloses a specific marker, a marking primer and an identification method for identifying the purity of hybrid seeds of Momordica charantia Chang Lv No. 2. Using the specific marker, the molecular marking primer and the identification method according to the present invention, the hybrid seeds of Momordica charantia Chang Lv No.2 can be distinguished from their male and female parent seeds, and the purity of hybrid seed is allowed to be quickly detected. The present invention has the advantages of high speed, good accuracy, low cost, high throughput, good convenience and practicality, and the like, which can replace a traditional method of identifying purity of hybrid seeds, and has high commercial application value.

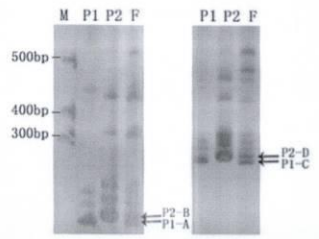


Fig.1

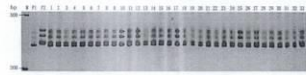


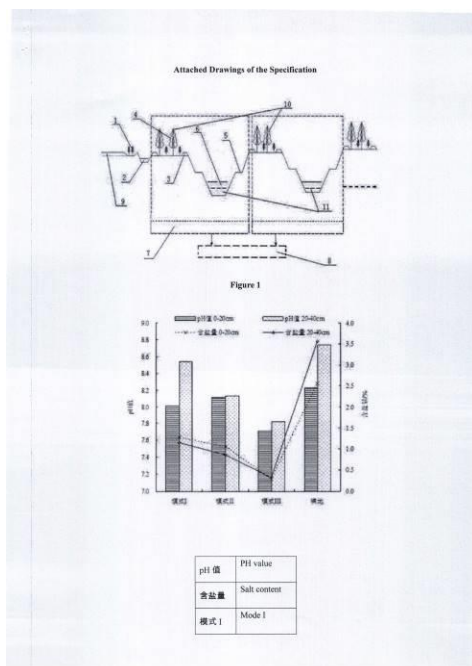
Fig.2



Fig.3

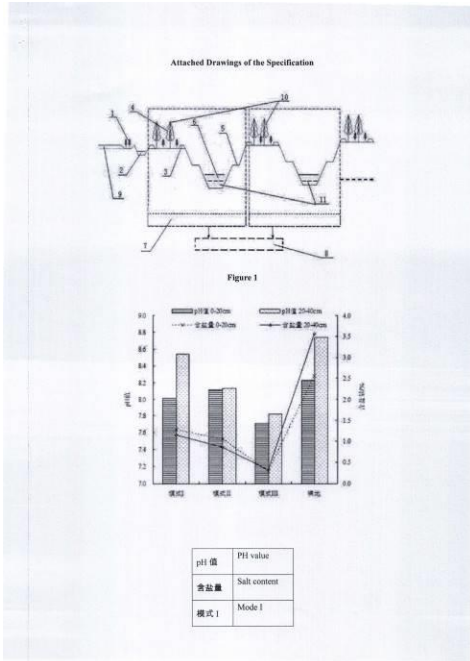
- ១- KH/P/២០២០/០០០៤៨ CN
- ២- ក
- ៣- Comprehensive Supporting Construction Technology of Road Protection Forest in Heavy Saline-Alkali Area at Seashore
- ៤- BINZHOU UNIVERSITY [CN]
- ៥- Jiangbao, XIA [CN]; Jingwei, XU [CN]; Chuanrong, L [CN]; Dingmeng, HU [CN] and Yuehai, WANG [CN]
- ៦- ABACUS IP
- ៧- A01B 79/00
- ៨- KH/P/២០២០/០០០៤៨ CN
- ៩- Receiving Date: ០៣/០៤/២០២០
CN Filing Date: ២០/០៩/២០១២ CN Registration Number:
២០១២១០៣៥១២៣៨.X

- ១០-
- ១១-
- ១២



- 1- KH/P/2020/00048 CN
- 2- A
- 3- Comprehensive Supporting Construction Technology of Road Protection Forest
in Heavy Saline-Alkali Area at Seashore

- 4- BINZHOU UNIVERSITY [CN]
- 5- Jiangbao, XIA [CN]; Jingwei, XU [CN]; Chuanrong, L [CN]; Dingmeng, HU [CN]
and Yuehai, WANG [CN]
- 6- ABACUS IP
- 7- A01B 79/00
- 8- KH/P/2020/00048 CN
- 9- Receiving Date: 03/04/2020
CN Filing Date: 20/09/2012 CN Registration Number: 201210351238.X
- 10-
- 11-

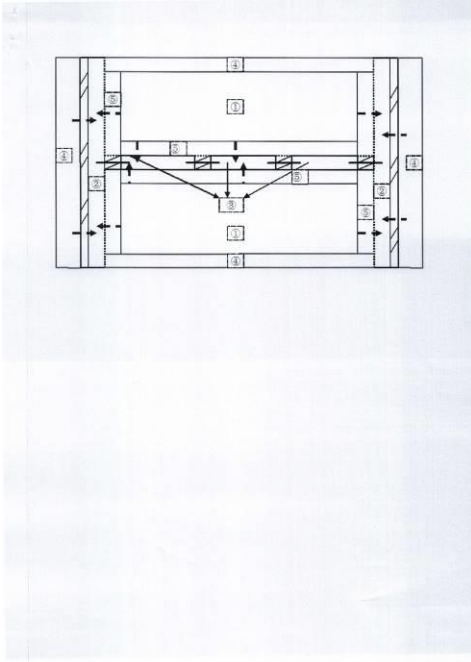


- ၅- KH/P/၂၀၂၀/၀၀၀၄၆ CN
- ၆- က်
- ၇- Coastal Low-lying Saline-alkali Soil Comprehensive Treatment System Based on Ecological Island Construction
- ၈- BINZHOU UNIVERSITY [CN]
- ၉- Jiangbao [CN]; Guixia [CN]; WANG [CN]; Yinping [CN]; CHEN [CN]; Ximei [CN] and ZHAO [CN]
- ၁၀- ABACUS IP
- ၁၁- A01B 77/00
- ၁၂- KH/P/၂၀၂၀/၀၀၀၄၆ CN
- ၁၃- Receiving Date: ၀၈/၀၄/၂၀၂၀
CN Filing Date: ၀၅/၀၅/၂၀၂၀ CN Registration Number:
၂၀၂၀၅၀၀၅၀၅၀၅.၅

၅၀-

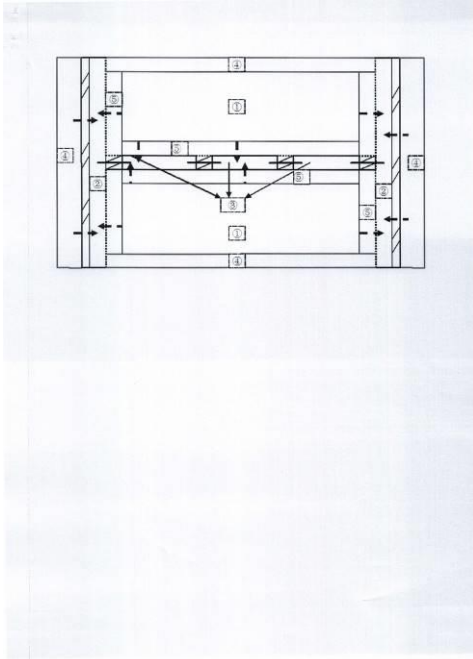
၅၁- The present invention relates to the technical field of ecological industry, and discloses a coastal low-lying saline-alkali soil comprehensive treatment system based on an ecological island construction; the coastal low-lying saline-alkali soil comprehensive treatment system based on an ecological island construction takes a moderately-salinized segment in the coastal area as an implement object, wherein (1) in a coastal low-lying saline-alkali region, first, engineering soil preparation measures are adopted to construct a "1-1" type water channel; (2) biological ponds are arranged in the "-" type water channel, and two platform fields are built on both sides; (3) strip fields with a corresponding length are arranged at the periphery of the platform field and are parallel to the "-" type water channel; (4) strip fields are constructed at the periphery of the two "I" type water channel; the present invention is simple and eco-friendly, can effectively accumulate the water in low-lying land, reduce the salt content, improve the soil, and achieve efficient utilization of water and high survival rate of plants; the ecological and economic benefits are significant and the crop yield can be greatly increased.

၅၂



- 1- KH/P/2020/00049 CN
- 2- A
- 3- Coastal Low-lying Saline-alkali Soil Comprehensive Treatment System Based on Ecological Island Construction
- 4- BINZHOU UNIVERSITY [CN]
- 5- Jiangbao [CN]; Guixia [CN]; WANG [CN]; Yinping [CN]; CHEN [CN]; Ximei [CN] and ZHAO [CN]
- 6- ABACUS IP
- 7- A01B 77/00
- 8- KH/P/2020/00049 CN
- 9- Receiving Date: 03/04/2020
CN Filing Date: 06/01/2017 CN Registration Number: 201710010131.1
- 10-
- 11- The present invention relates to the technical field of ecological industry, and discloses a coastal low-lying saline-alkali soil comprehensive treatment system based on an ecological island construction; the coastal low-lying saline-alkali soil comprehensive treatment system based on an ecological island construction takes a moderately-salinized segment in the coastal area as an implement object, wherein (1) in a coastal low-lying saline-alkali region, first, engineering soil preparation measures are adopted to construct a "1-1" type water channel; (2) biological ponds are arranged in the "-" type water channel, and two platform fields are built on both sides; (3) strip fields with a corresponding length are arranged at the periphery of the platform field and are parallel to the "-" type water channel; (4) strip fields are constructed at the periphery of the two "I" type water channel; the present invention is simple and eco-friendly, can effectively accumulate the water in low-lying land, reduce the salt content, improve the soil, and achieve efficient utilization of water and high survival rate of plants; the ecological and economic benefits are significant and the crop yield can be greatly increased.

12-



- ១- KH/P/២០២០/០០០៥០ CN
- ២- ក
- ៣- BACILLUS AMYLOLIQUEFACIENS HCS AND ITS APPLICATION IN SUGARCANE PRODUCTION
- ៤- Institute of Tropical Bioscience and Biotechnology [CN] and Hainan Medical University [CN]
- ៥- Guoru XIONG [CN]; Gengfeng ZHAO [CN]; Wenwei CAI [CN]; Yuanli WU [CN]; Suran WU [CN]; Shuzhen ZHANG [CN] and Benpeng YANG [CN]
- ៦- Kimly IP Service
- ៧- C12N 1/20
- ៨- KH/P/២០២០/០០០៥០ CN
- ៩- Receiving Date: ០៦/០៤/២០២០
CN Filing Date: ១៨/០៥/២០១៦ CN Registration Number:
២០១៦១០៣២៨២០៣.២
- ១០-
- ១១- The disclosure related to the strain of Bacillus amyloliquefaciens HCS which has been deposited in China General Microbiological Culture Collection Center (CGMCC) since September 19, 2012; Access No.: CGMCC No. 6591. The disclosure provides the use of Bacillus amyloliquefaciens HCS in sugarcane production. The experiments of heel-in tissue culture seedlings, planting of seedlings in a field, and planting of seed stems show that Bacillus amyloliquefaciens HCS can effectively prevent and control sugarcane root diseases during sugarcane production and effectively promote the rooting and growth of sugarcane. The results show that Bacillus amyloliquefaciens HCS is a biocontrol strain with potential application value in sugarcane production
- ១២ None
-

- 1- KH/P/2020/00050 CN
- 2- A
- 3- BACILLUS AMYLOLIQUEFACIENS HCS AND ITS APPLICATION IN SUGARCANE PRODUCTION
- 4- Institute of Tropical Bioscience and Biotechnology [CN] and Hainan Medical University [CN]
- 5- Guoru XIONG [CN]; Gengfeng ZHAO [CN]; Wenwei CAI [CN]; Yuanli WU [CN]; Suran WU [CN]; Shuzhen ZHANG [CN] and Benpeng YANG [CN]
- 6- Kimly IP Service
- 7- C12N 1/20
- 8- KH/P/2020/00050 CN
- 9- Receiving Date: 06/04/2020
CN Filing Date: 18/05/2016 CN Registration Number: 201610328203.2
- 10-

11- The disclosure related to the strain of *Bacillus amyloliquefaciens* HCS which has been deposited in China General Microbiological Culture Collection Center (CGMCC) since September 19, 2012; Access No.: CGMCC No. 6591. The disclosure provides the use of *Bacillus amyloliquefaciens* HCS in sugarcane production. The experiments of heel-in tissue culture seedlings, planting of seedlings in a field, and planting of seed stems show that *Bacillus amyloliquefaciens* HCS can effectively prevent and control sugarcane root diseases during sugarcane production and effectively promote the rooting and growth of sugarcane. The results show that *Bacillus amyloliquefaciens* HCS is a biocontrol strain with potential application value in sugarcane production

12- None

- ១- KH/P/២០២០/០០០៥៣ CN
- ២- ក
- ៣- Treatment System for Safe and Automated Color Changes of Postharvest Fruits and Vegetables and Treatment Method

- ៤- Institute of Fruit Tree Research, Guangdong Academy of Agricultural Sciences [CN]
- ៥- MENG, Xiangchun [CN] and BI, Fangcheng [CN]
- ៦- CLIP IP CONSULTING SERVICE
- ៧- A23B 7/152
- ៨- KH/P/២០២០/០០០៥៣ CN
- ៩- Receiving Date: ០៩/០៤/២០២០
CN Filing Date: ២៥/១១/២០១៥ CN Registration Number: ២០១៥១០៨៣៤៣៩៤.៥

- ១០-
- ១១- Disclosed are a treatment system for safe and automated color changes of postharvest fruits and vegetables and a treatment method. The treatment system includes a repository, and an ethylene control system and a CO2 control system which are connected to the repository; where the ethylene control system includes an ethylene delivery pipe, where an outlet end of the ethylene delivery pipe is disposed in the repository, an inlet end of the ethylene delivery pipe is connected to an ethylene gas tank, and the ethylene delivery pipe is provided with a solenoid valve; and the ethylene control system further includes an ethylene sensor disposed in the repository; and the CO2 control system includes a CO2 sensor, and an intake fan and an exhaust fan which are disposed on two opposite walls of the repository; where the solenoid valve, the intake fan, the exhaust fan, the ethylene sensor and the CO2 sensor are all connected to a first microcomputer-controlled terminal. Concentrations of ethylene and CO2 in the repository are accurately and automatically controlled, so as to start a color change process of the postharvest fruits and vegetables, that is, to achieve safe ripening or de greening of the postharvest fruits and 15

vegetables, enhance color of the postharvest fruits and vegetables, and improve an appearance and a commodity value.

95

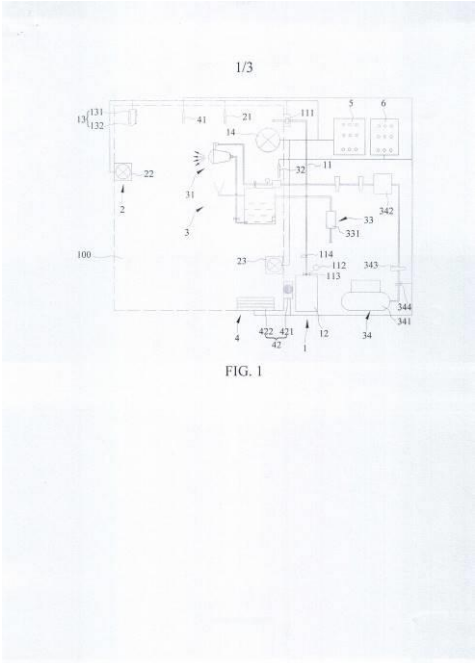


FIG. 1

- 1- KH/P/2020/00053 CN
- 2- A
- 3- Treatment System for Safe and Automated Color Changes of Postharvest Fruits and Vegetables and Treatment Method
- 4- Institute of Fruit Tree Research, Guangdong Academy of Agricultural Sciences [CN]
- 5- MENG, Xiangchun [CN] and BI, Fangcheng [CN]
- 6- CLIP IP CONSULTING SERVICE
- 7- A23B 7/152
- 8- KH/P/2020/00053 CN
- 9- Receiving Date: 09/04/2020
CN Filing Date: 25/11/2015 CN Registration Number: 201510834394.5
- 10-
- 11- Disclosed are a treatment system for safe and automated color changes of postharvest fruits and vegetables and a treatment method. The treatment system includes a repository, and an ethylene control system and a CO₂ control system which are connected to the repository; where the ethylene control system includes an ethylene delivery pipe, where an outlet end of the ethylene delivery pipe is disposed in the repository, an inlet end of the ethylene delivery pipe is connected to an ethylene gas tank, and the ethylene delivery pipe is provided with a solenoid valve; and the ethylene control system further includes an ethylene sensor disposed in the repository; and the CO₂ control system includes a CO₂ sensor, and an intake fan and an exhaust fan which are disposed on two opposite walls of the repository; where the solenoid valve, the intake fan, the exhaust fan, the ethylene sensor and the CO₂ sensor are all connected to a first microcomputer-controlled terminal. Concentrations of ethylene and CO₂ in the repository are accurately and automatically controlled, so as to start a color change process of the postharvest fruits and vegetables, that is, to achieve safe ripening or de greening of the postharvest fruits and 15

vegetables, enhance color of the postharvest fruits and vegetables, and improve an appearance and a commodity value.

12-

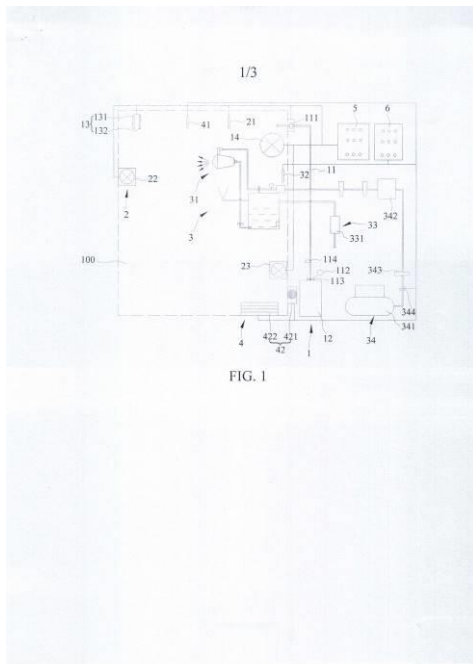


FIG. 1

၅- KH/P/၂၀၂၀/၀၀၀၆၆ CN
၆- က
၇- METHOD FOR PREPARING CERIUM OXIDE WITH HEXAGONAL NANO-FLAKE STRUCTURE

၈- SUZHOU UNIVERSITY (A Chinese University) [CN]

၉- : Xu, Haifeng [CN] and Cai, Hong [CN]

၁၀- Kimly IP Service

၁၁- C01F 17/00

၁၂- KH/P/၂၀၂၀/၀၀၀၆၆ CN

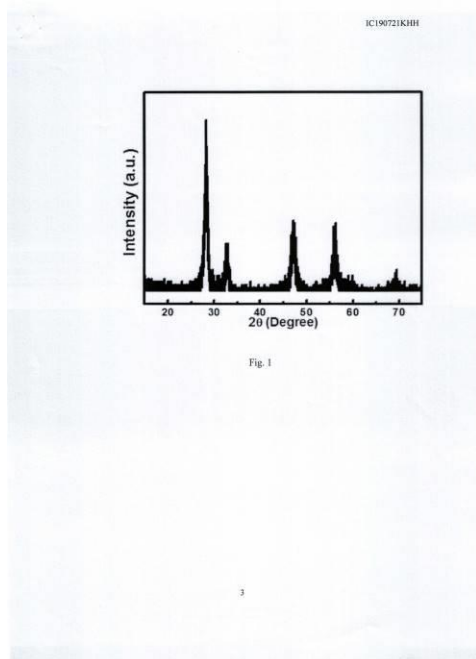
၁၃- Receiving Date: ၀၆/၀၆/၂၀၂၀

CN Filing Date: ၀၆/၀၆/၂၀၂၀ CN Registration Number:

၂၀၂၀၂၀၂၀၆၆၆၀.၅

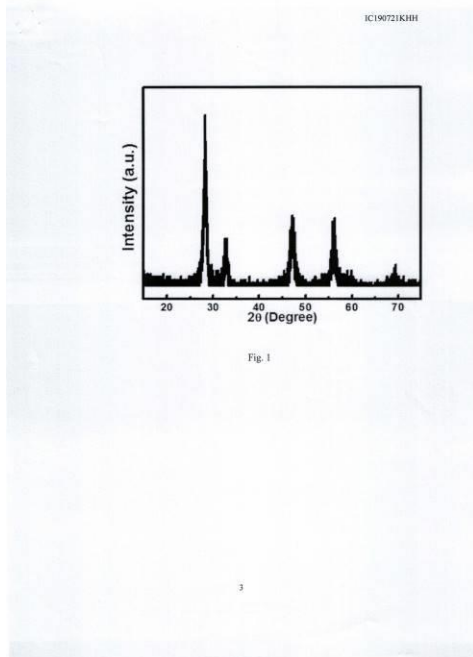
၅၀-

၅၁- A method for preparing cerium oxide with hexagonal nano-flake structure, comprising steps of: adding 1.4903g $CeCl_3 \cdot 7H_2O$ into 10mL distilled water, then stirring and mixing so as to get A solution; adding 4.7430g of urea into 15mL of distilled water, and 5 stirring well for 15-20mins, then mixing with the A solution and stirring well for 30- 35mins, adding 1 OmL of ethylene diamine and stirring for 30-35mins, transferring to a 50mL high-temperature reactor and reacting for 48 hours at 120-160°C, performing washing process with water and alcohol alternately for three times after reaction finished, then annealing for 5 hours at 400°C so as to obtain the cerium oxide with hexagonal 10 nano-flake structure. The nano-cerium oxide produced by the present disclosure has high purity, standardized morphology and homogeneous size; and diameter of the nano-cerium oxide is in the range of 500-800 nm. In addition, the nano-cerium oxide is difficult to be agglomerated, environmental protection, and needn't to add macromolecular surfactants; the raw materials are simple, and the preparation process and required equipment are 15 simple.



- 1- KH/P/2020/00054 CN
- 2- A
- 3- METHOD FOR PREPARING CERIUM OXIDE WITH HEXAGONAL NANO-FLAKE STRUCTURE
- 4- SUZHOU UNIVERSITY (A Chinese University) [CN]
- 5- : Xu, Haifeng [CN] and Cai, Hong [CN]
- 6- Kimly IP Service
- 7- C01F 17/00
- 8- KH/P/2020/00054 CN
- 9- Receiving Date: 09/04/2020
CN Filing Date: 08/05/2014 CN Registration Number: 201410193490.1
- 10-
- 11- A method for preparing cerium oxide with hexagonal nano-flake structure, comprising steps of: adding 1.4903g $\text{CeCl}_3 \cdot 7\text{H}_2\text{O}$ into 10mL distilled water, then stirring and mixing so as to get A solution; adding 4.7430g of urea into 15mL of distilled water, and 5 stirring well for 15-20mins, then mixing with the A solution and stirring well for 30- 35mins, adding 1 OmL of ethylene diamine and stirring for 30-35mins, transferring to a 50mL high-temperature reactor and reacting for 48 hours at 120-160°C, performing washing process with water and alcohol alternately for three times after reaction finished, then annealing for 5 hours at 400°C so as to obtain the cerium oxide with hexagonal 10 nano-flake structure. The nano-cerium oxide produced by the present disclosure has high purity, standardized morphology and homogeneous size; and diameter of the nano-cerium oxide is in the range of 500-800 nm. In addition, the nano-cerium oxide is difficult to be agglomerated, environmental protection, and needn't to add macromolecular surfactants; the raw materials are simple, and the preparation process and required equipment are 15 simple.

12-



១- KH/P/២០២០/០០០៥៥ CN

២- ក

៣- Architectural Decoration Panel Dry-Hang Structure Free in Mounting-
Dismounting and Flexible in Size Combination

៤- Luk Sing Tan Andy [CN]

៥- LU XINGDAN [CN]

៦- ANGKOR IP AGENT

៧- E04F 13/22

៨- KH/P/២០២០/០០០៥៥ CN

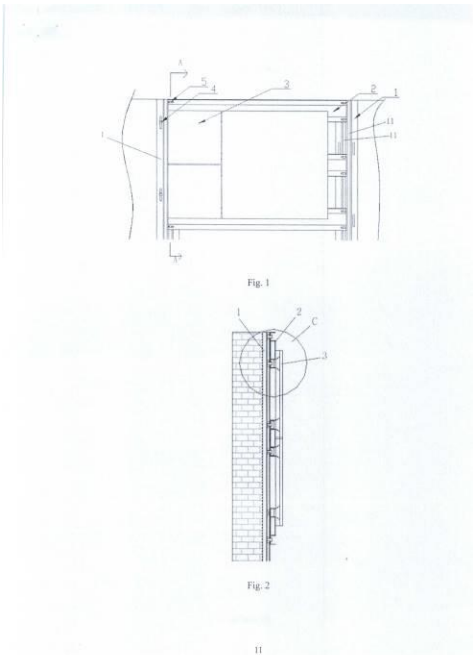
៩- Receiving Date: ១៦/០៤/២០២០

CN Filing Date: ២១/០៩/២០១៥ CN Registration Number:

២០១៥១០៦០៤៦៨៣.៦

១០-

១១- The present invention provides an architectural decoration panel dry-hang structure free in mounting-dismounting and flexible in size combination, wherein the architectural decoration panel dry-hang structure is provided with a vertical keel frame fixed on a wall surface, a transverse skeleton nut is disposed inside a vertical keel frame mounting groove on the vertical keel frame, the transverse skeleton nut is of a rectangle shape and has two opposite curved angles, a transverse skeleton is located outside the vertical keel frame, a transverse skeleton screw is screwed with the transverse skeleton nut after traversing the transverse skeleton, and the curved angles of the transverse skeleton nut lean against the side wall of the vertical keel frame mounting groove; and a coupling assembly disposed at the back of an architectural decoration panel component is inserted in a transverse skeleton mounting groove provided for the transverse skeleton so that the architectural decoration panel component is hung on the transverse skeleton. The present invention realizes high security, simple structure, convenient and quick mounting, environment protection and free of contamination of an architectural decoration panel mounting structure, and saving the cost.



- 1- KH/P/2020/00055 CN
- 2- A
- 3- Architectural Decoration Panel Dry-Hang Structure Free in Mounting-
Dismounting and Flexible in Size Combination
- 4- Luk Sing Tan Andy [CN]
- 5- LU XINGDAN [CN]
- 6- ANGKOR IP AGENT
- 7- E04F 13/22
- 8- KH/P/2020/00055 CN
- 9- Receiving Date: 16/04/2020
CN Filing Date: 21/09/2015 CN Registration Number: 201510604683.6
- 10-
- 11- The present invention provides an architectural decoration panel dry-hang structure free in mounting-dismounting and flexible in size combination, wherein the architectural decoration panel dry-hang structure is provided with a vertical keel frame fixed on a wall surface, a transverse skeleton nut is disposed inside a vertical keel frame mounting groove on the vertical keel frame, the transverse skeleton nut is of a rectangle shape and has two opposite curved angles, a transverse skeleton is located outside the vertical keel frame, a transverse skeleton screw is screwed with the transverse skeleton nut after traversing the transverse skeleton, and the curved angles of the transverse skeleton nut lean against the side wall of the vertical keel frame mounting groove; and a coupling assembly disposed at the back of an architectural decoration panel component is inserted in a transverse skeleton mounting groove provided for the transverse skeleton so that the architectural decoration panel component is hung on the transverse skeleton. The present invention realizes high security, simple structure, convenient and quick mounting, environment protection and free of contamination of an architectural decoration panel mounting structure, and saving the cost.

12-

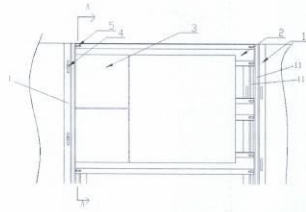


Fig. 1

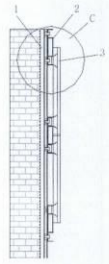


Fig. 2

11

- ၅- KH/P/၂၀၂၀/၀၀၀၆၆ CN
- ၆- က
- ၇- Control System of Dynamic Tester for Car Trunk Lock
- ၈- Suzhou Vocational Institute of Industrial Technology [CN]
- ၉- SHI, Gaolian [CN]; WU, Shaohua [CN]; WANG, Changhong [CN]; TIAN Jiewei [CN] and JIANG, Baobin [CN]
- ၁၀- VNP LAW OFFICE
- ၁၁- G05B 19/05
- ၁၂- KH/P/၂၀၂၀/၀၀၀၆၆ CN
- ၁၃- Receiving Date: ၂၅/၀၉/၂၀၂၀
CN Filing Date: ၂၆/၀၅/၂၀၂၁ CN Registration Number: ၂၀၂၁၅၅၀၀၆၆၆၂၆.X
- ၅၀-
- ၅၅- The present invention discloses a control system of a dynamic tester for a car trunk lock, including a PLC controller. The PLC controller is connected to a relay and a solenoid valve group, the relay is connected to a motor, and the solenoid valve group is respectively connected to an arm lift cylinder, a door cylinder, a mating cylinder, a compacting cylinder, a down-inserting cylinder and a snow-loading cylinder. The motor, the arm lift cylinder, the door cylinder, the mating cylinder, the compacting cylinder, the down-inserting cylinder and the snow-loading cylinder respectively feed back signals to the PLC controller. The present invention can completely imitate the real vehicle environment, and can completely expose abnormal defects, thereby controlling the product quality.

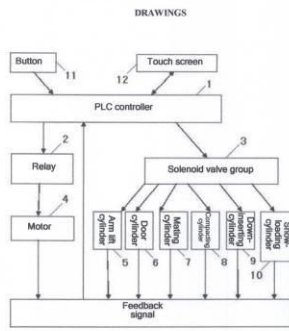


FIG. 1

- 1- KH/P/2020/00056 CN
- 2- A
- 3- Control System of Dynamic Tester for Car Trunk Lock
- 4- Suzhou Vocational Institute of Industrial Technology [CN]
- 5- SHI, Gaolian [CN]; WU, Shaohua [CN]; WANG, Changhong [CN]; TIAN Jiewei [CN] and JIANG, Baobin [CN]
- 6- VNP LAW OFFICE
- 7- G05B 19/05
- 8- KH/P/2020/00056 CN
- 9- Receiving Date: 21/04/2020
CN Filing Date: 25/01/2016 CN Registration Number: 201610046426.X
- 10-
- 11- The present invention discloses a control system of a dynamic tester for a car trunk lock, including a PLC controller. The PLC controller is connected to a relay and a solenoid valve group, the relay is connected to a motor, and the solenoid valve group is respectively connected to an arm lift cylinder, a door cylinder, a mating cylinder, a compacting cylinder, a down-inserting cylinder and a snow-loading cylinder. The motor, the arm lift cylinder, the door cylinder, the mating cylinder, the compacting cylinder, the down-inserting cylinder and the snow-loading cylinder respectively feed back signals to the PLC controller. The present invention can completely imitate the real vehicle environment, and can completely expose abnormal defects, thereby controlling the product quality.

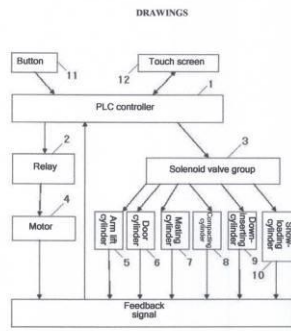


FIG. 1

- ១- KH/P/២០២០/០០០៥៧ CN
- ២- ក
- ៣- Method for Preparing Bimetallic Composite Ingot by Utilizing Solidification Sump

៤- North China University of Science and Technology [CN]
 ៥- ZHENG, Xiaoping [CN]; WEI, Yingli [CN]; SONG, Jinying [CN]; ZHANG, Ronghua [CN]; LI, Hongbin [CN]; TIAN, Yaqiang [CN]; CHEN, Liansheng [CN]; LIANG, Long [CN] and ZHANG, Xinlei [CN]

៦- VNP LAW OFFICE

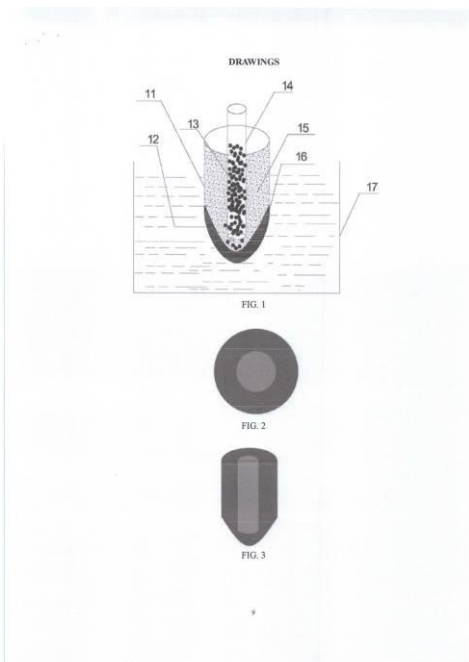
៧- B22D 19/16

៨- KH/P/២០២០/០០០៥៧ CN

៩- Receiving Date: ២១/០៤/២០២០
 CN Filing Date: ១៨/០៩/២០១៦ CN Registration Number:
 ២០១៦១០៨២៦៣០៦.១

១០-

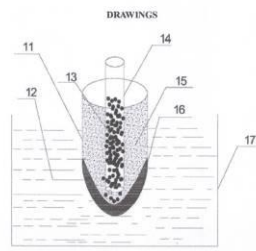
១១- The present invention provides a method for preparing a bimetallic composite ingot by utilizing a solidification sump, including the following steps: a): cooling an inverted cone crucible containing a liquid first metal melt to form a solidification sump by the first metal melt; and b): adding second metal semi-solid slurry into the solidification sump, and obtaining a bimetallic composite ingot after solidification; where the first metal melt and the second metal semi-solid slurry are selected from different metals. The present invention further provides a device for preparing a bimetallic composite ingot. According to the method and device provided by the present invention, the solidification sump with a certain thickness and height can be acquired, which effectively slows down mutual diffusion between the inner layer semi-solid slurry and the outer layer melt. The effective compounding of "the semi-solid slurry/liquid melt" is achieved, and a continuous stable, oxide-free or inclusion-free and high-strength metallurgical bonding interface can be acquired. Therefore, a high-performance bimetallic composite material with gradient distribution characteristics of a semi-solid structure and a dendritic structure on a macro interface is acquired.



- 1- KH/P/2020/00057 CN
- 2- A
- 3- Method for Preparing Bimetallic Composite Ingot by Utilizing Solidification Sump

- 4- North China University of Science and Technology [CN]
- 5- ZHENG, Xiaoping [CN]; WEI, Yingli [CN]; SONG, Jinying [CN]; ZHANG, Ronghua [CN]; LI, Hongbin [CN]; TIAN, Yaqiang [CN]; CHEN, Liansheng [CN]; LIANG, Long [CN] and ZHANG, Xinlei [CN]
- 6- VNP LAW OFFICE
- 7- B22D 19/16
- 8- KH/P/2020/00057 CN
- 9- Receiving Date: 21/04/2020
CN Filing Date: 18/09/2016 CN Registration Number: 201610826306.1
- 10-
- 11- The present invention provides a method for preparing a bimetallic composite ingot by utilizing a solidification sump, including the following steps: a): cooling an inverted cone crucible containing a liquid first metal melt to form a solidification sump by the first metal melt; and b): adding second metal semi-solid slurry into the solidification sump, and obtaining a bimetallic composite ingot after solidification; where the first metal melt and the second metal semi-solid slurry are selected from different metals. The present invention further provides a device for preparing a bimetallic composite ingot. According to the method and device provided by the present invention, the solidification sump with a certain thickness and height can be acquired, which effectively slows down mutual diffusion between the inner layer semi-solid slurry and the outer layer melt. The effective compounding of "the semi-solid slurry/liquid melt" is achieved, and a continuous stable, oxide-free or inclusion-free and high-strength metallurgical bonding interface can be acquired. Therefore, a high-performance bimetallic composite material with gradient distribution characteristics of a semi-solid structure and a dendritic structure on a macro interface is acquired.

12-



- ១- KH/P/២០២០/០០០៥៨ CN
- ២- ក
- ៣- A MICROEMULSIFIED OIL-IN-WATER INSECTICIDE AEROSOL

៤- Fujian Jinlu Daily Chemicals Co., Ltd [CN]

៥- JIAFU CHEN [CN]

៦- ABACUS IP

៧- A01N 53/10

៨- KH/P/២០២០/០០០៥៨ CN

៩- Receiving Date: ២២/០៤/២០២០

CN Filing Date: ១៦/០៤/២០០៩ CN Registration Number:

២០០៩១០១១១៥៣១.៧

១០-

១១- A microemulsified oil- in-water insecticide aerosol is disclosed in the present invention, comprising: 0.25 ~ 0.55% by weight of Es-bioallethrin, 0.2 ~ 0.35% by weight of permethrin, 0.15 ~ 0.3% by weight of kerosene, 3.5 ~ 5.2% by weight of surfactant, 0.1 ~ 0.3% by weight of weak alkaline preservative, 50 ~ 56% by weight of deionized water and 38 ~ 45% by weight of dimethyl ether. The present invention has the advantages of high efficiency and low toxicity, safe use, no irritating odor, no pollution to the environment, and no trace after use, etc.

១២ None

- 1- KH/P/2020/00058 CN
 - 2- A
 - 3- A MICROEMULSIFIED OIL-IN-WATER INSECTICIDE AEROSOL
 - 4- Fujian Jinlu Daily Chemicals Co., Ltd [CN]
 - 5- JIAFU CHEN [CN]
 - 6- ABACUS IP
 - 7- A01N 53/10
 - 8- KH/P/2020/00058 CN
 - 9- Receiving Date: 22/04/2020
CN Filing Date: 16/04/2009 CN Registration Number: 200910111531.7
 - 10-
 - 11- A microemulsified oil- in-water insecticide aerosol is disclosed in the present invention, comprising: 0.25 ~ 0.55% by weight of Es-bioallethrin, 0.2 ~ 0.35% by weight of permethrin, 0.15 ~ 0.3% by weight of kerosene, 3.5 ~ 5.2% by weight of surfactant, 0.1 ~ 0.3% by weight of weak alkaline preservative, 50 ~ 56% by weight of deionized water and 38 ~ 45% by weight of dimethyl ether. The present invention has the advantages of high efficiency and low toxicity, safe use, no irritating odor, no pollution to the environment, and no trace after use, etc.
 - 12- None
-

- ၅- KH/P/၂၀၂၀/၀၀၀၆၆ CN
 - ၆- က်
 - ၇- Preparation Method of Fructus Ulmi Plant Mosquito-Repellent Incense Having Functions of Soothing Stress and Regulating Sleep

 - ၈- Fujian Jinlu Daily Chemicals Co., Ltd [CN]
 - ၉- YUNHAO ZHUANG [CN]; GUOYING WEI [CN] and KEXIANG ZHUANG [CN]
 - ၁၀- ABACUS IP
 - ၁၁- A01N 65/40
 - ၁၂- KH/P/၂၀၂၀/၀၀၀၆၆ CN
 - ၁၃- Receiving Date: ၂၂/၀၄/၂၀၂၀
CN Filing Date: ၅၈/၀၄/၂၀၂၀ CN Registration Number: ၂၀၂၀၄၅၀၄၀၆၆၅၆.၆
 - ၁၄-
 - ၁၅- The present invention discloses a fructus ulmi plant mosquito-repellent incense having functions of soothing stress and regulating sleep, and a preparation method thereof. The mosquito-repellent incense, which integrates natural traditional Chinese medicinal materials, is environmentally friendly, safe and free from toxic and side effects, and has relatively high safety performances. The mosquito-repellent incense not only can effectively repel mosquitoes, but also can achieve certain inhibiting and killing effects on various germs and fungi such as staphylococcus, mycobacterium tuberculosis, pseudomonas aeruginosa, gramnegative bacteria and gram-positive bacteria. Meanwhile, the mosquito-repellent incense is aromatic in smell and mild in nature, has refreshing and invigorating effects, and is capable of soothing stress and effectively improving sleep. The mosquito-repellent incense has no adverse effect on a human body, and is suitable for people at all ages.
 - ၁၆ None
-

- 1- KH/P/2020/00059 CN
- 2- A
- 3- Preparation Method of Fructus Ulmi Plant Mosquito-Repellent Incense Having Functions of Soothing Stress and Regulating Sleep
- 4- Fujian Jinlu Daily Chemicals Co., Ltd [CN]
- 5- YUNHAO ZHUANG [CN]; GUOYING WEI [CN] and KEXIANG ZHUANG [CN]
- 6- ABACUS IP
- 7- A01N 65/40
- 8- KH/P/2020/00059 CN
- 9- Receiving Date: 22/04/2020
CN Filing Date: 18/08/2014 CN Registration Number: 201410406516.6
- 10-
- 11- The present invention discloses a fructus ulmi plant mosquito-repellent incense having functions of soothing stress and regulating sleep, and a preparation method thereof. The mosquito-repellent incense, which integrates natural

traditional Chinese medicinal materials, is environmentally friendly, safe and free from toxic and side effects, and has relatively high safety performances. The mosquito-repellent incense not only can effectively repel mosquitoes, but also can achieve certain inhibiting and killing effects on various germs and fungi such as staphylococcus, mycobacterium tuberculosis, pseudomonas aeruginosa, gramnegative bacteria and gram-positive bacteria. Meanwhile, the mosquito-repellent incense is aromatic in smell and mild in nature, has refreshing and invigorating effects, and is capable of soothing stress and effectively improving sleep. The mosquito-repellent incense has no adverse effect on a human body, and is suitable for people at all ages.

12- None

- ၅- KH/P/၅၀၅၀/၀၀၀၅၀ CN
 - ၆- က်
 - ၇- Water-Based Electrical Mosquito-Repellent Incense Liquor and Producing Method Thereof

 - ၈- Fujian Jinlu Daily Chemicals Co., Ltd [CN]
 - ၉- ZHIFU WU [CN]
 - ၁၀- ABACUS IP
 - ၁၁- A01N 25/04
 - ၁၂- KH/P/၅၀၅၀/၀၀၀၅၀ CN
 - ၁၃- Receiving Date: ၅၅/၀၄/၅၀၅၀
 CN Filing Date: ၀၅/၀၄/၅၀၅၀ CN Registration Number:
 ၅၀၅၀၅၀၅၀၅၀၅၀၅၀
 - ၁၄-
 - ၁၅- The present invention relates to electrical mosquito-repellent incense liquor, in particular to water -based electrical mosquito-repellent incense liquor and producing method thereof. The water -based electrical mosquito-repellent incense liquor comprises the following components by weight: mosquito-repellent agent 0.2 - 1.5%; nonionic surfactant 3 - 1 0%; antioxidant 0.2 - 0.4%; preservative 0.3 - 0.5%; ethanol 10 - 40%; and deionized water. Compared with the prior art, the water -based electrical mosquito-repellent incense liquor of the present invention adopts deionized water instead of oil substances such as kerosene as the matrix of electrical mosquito-repellent incense liquor. It greatly reduces the cost of electrical mosquito-repellent incense liquor by 15 - 20% compared to the oil - based electrical mosquito-repellent incense liquor; in addition, no carbon is generated during use, which is in line with the environmental protection concept of energy conservation and emission reduction.
 - ၁၆ None
-

- 1- KH/P/2020/00060 CN
- 2- A
- 3- Water-Based Electrical Mosquito-Repellent Incense Liquor and Producing Method Thereof
- 4- Fujian Jinlu Daily Chemicals Co., Ltd [CN]
- 5- ZHIFU WU [CN]
- 6- ABACUS IP
- 7- A01N 25/04
- 8- KH/P/2020/00060 CN
- 9- Receiving Date: 22/04/2020
CN Filing Date: 06/05/2010 CN Registration Number: 201010172901.0
- 10-
- 11- The present invention relates to electrical mosquito-repellent incense liquor, in particular to water -based electrical mosquito-repellent incense liquor and

producing method thereof. The water -based electrical mosquito-repellent incense liquor comprises the following components by weight: mosquito-repellent agent 0.2 - 1.5%; nonionic surfactant 3 - 10%; antioxidant 0.2 - 0.4%; preservative 0.3 - 0.5%; ethanol 10 - 40%; and deionized water. Compared with the prior art, the water -based electrical mosquito-repellent incense liquor of the present invention adopts deionized water instead of oil substances such as kerosene as the matrix of electrical mosquito-repellent incense liquor. It greatly reduces the cost of electrical mosquito-repellent incense liquor by 15 - 20% compared to the oil - based electrical mosquito-repellent incense liquor; in addition, no carbon is generated during use, which is in line with the environmental protection concept of energy conservation and emission reduction.

12- None

- ၅- KH/P/၅၀၅၀/၀၀၀၅၅ CN
 - ၆- က်
 - ၇- An Incense Stick and Producing Method Thereof
 - ၈- Fujian Jinlu Daily Chemicals Co., Ltd [CN]
 - ၉- HUAAN ZHANG [CN]
 - ၁၀- ABACUS IP
 - ၁၁- A01N 25/20
 - ၁၂- KH/P/၅၀၅၀/၀၀၀၅၅ CN
 - ၁၃- Receiving Date: ၂၂/၀၄/၂၀၂၀
CN Filing Date: ၀၉/၀၉/၂၀၀၉ CN Registration Number:
၂၀၀၉၅၀၀၇၅၇၆၆.၈
 - ၁၄-
 - ၁၅- An incense stick and producing method thereof are disclosed. The incense stick comprises the following components by weight: wood powder 40-50 parts by weight; rattan 15-25 parts by weight; 603 rubber powder 6-10 parts by weight; Chinese herbal medicine 15-39 parts by weight. The incense stick made in the present invention has the mosquito repellent effect and can save energy and reduce consumption, and the amount of raw materials consumed is only 1/3 to 1/4, or even 1/5, of ordinary mosquito-repellent incenses, which can achieve the same burning time and mosquito repellent effect as ordinary mosquito-repellent incenses, with full combustion, small smoke and low irritation to the human body. In addition to repel mosquitoes, it also has the special effect of Chinese herbal medicines.
 - ၁၆ None
-

- 1- KH/P/2020/00061 CN
- 2- A
- 3- An Incense Stick and Producing Method Thereof
- 4- Fujian Jinlu Daily Chemicals Co., Ltd [CN]
- 5- HUAAN ZHANG [CN]
- 6- ABACUS IP
- 7- A01N 25/20
- 8- KH/P/2020/00061 CN
- 9- Receiving Date: 22/04/2020
CN Filing Date: 09/09/2008 CN Registration Number: 200810071759.3
- 10-
- 11- An incense stick and producing method thereof are disclosed. The incense stick comprises the following components by weight: wood powder 40-50 parts by weight; rattan 15-25 parts by weight; 603 rubber powder 6-10 parts by weight; Chinese herbal medicine 15-39 parts by weight. The incense stick made in the present invention has the mosquito repellent effect and can save energy and reduce consumption, and the amount of raw materials consumed is only 1/3 to 1/4, or even 1/5, of ordinary mosquito-repellent incenses, which can achieve the

same burning time and mosquito repellent effect as ordinary mosquito-repellent incenses, with full combustion, small smoke and low irritation to the human body. In addition to repel mosquitoes, it also has the special effect of Chinese herbal medicines.

12- None

១- KH/P/២០២០/០០០៦៣ CN
២- ក
៣- Cucumber Seedling Substrate and Preparation Method Thereof

៤- Qilu University of Technology [CN]

៥- LIU, Yu [CN]; XU, Bin [CN]; CHEN, Huihui [CN]; WANG, Lefeng [CN] and HOU, Baoxia [CN]

៦- Kimly IP Service

៧- C05G 3/00

៨- KH/P/២០២០/០០០៦៣ CN

៩- Receiving Date: ២៨/០៤/២០២០

CN Filing Date: ២៧/០៤/២០១៩ CN Registration Number:

២០១៩១០២០៥៦៦៥.០

១០-

១១- The present invention discloses a cucumber seedling substrate and a preparation method thereof, which is made of the following components by weight: 3-4 parts by weight of peat, 1. 3-1.7 parts by weight of animal feces, and 1-1.5 parts by weight of perlite, 1-1.5 parts by weight of vermiculite, 0.05-0.1 parts by weight of alkali lignin fertilizer in black liquor . The preparation method is as follows: mixing peat, animal feces, perlite, vermiculite, and alkali lignin fertilizer in black liquor according to the set mass ratio to prepare the substrate. The prepared substrate is loose, has good air permeability, good ability to hold water and fertilizer, and scientific and reasonable nutrient supply balance. It can meet the nutritional element balance requirement of cucumber seedlings throughout the growing period, and effectively improve the survival rate and quality of cucumber seedlings. The invention not only provides an excellent cucumber seedling substrate, but also the addition of alkali lignin in black liquor can increase fertilizer utilization rate, save fertilizer and increase production, and realize the resource utilization of paper industry black liquor, avoid a great waste of resources and a serious environment pollution.

១២ None

- 1- KH/P/2020/00063 CN
- 2- A
- 3- Cucumber Seedling Substrate and Preparation Method Thereof
- 4- Qilu University of Technology [CN]
- 5- LIU, Yu [CN]; XU, Bin [CN]; CHEN, Huihui [CN]; WANG, Lefeng [CN] and HOU, Baoxia [CN]
- 6- Kimly IP Service
- 7- C05G 3/00
- 8- KH/P/2020/00063 CN
- 9- Receiving Date: 28/04/2020
CN Filing Date: 27/04/2015 CN Registration Number: 201510205665.0

10-

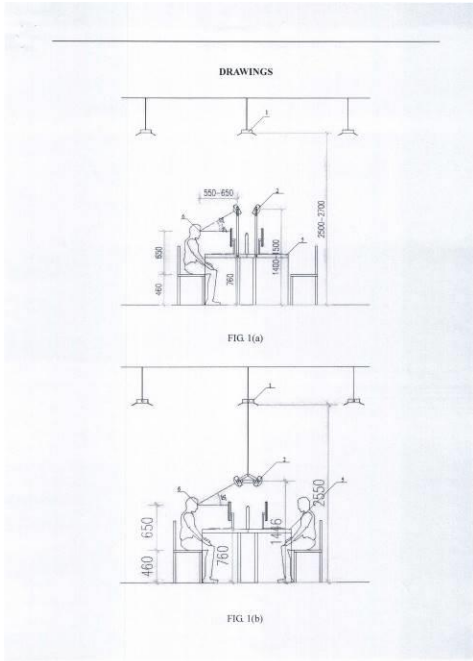
11- The present invention discloses a cucumber seedling substrate and a preparation method thereof, which is made of the following components by weight: 3-4 parts by weight of peat, 1. 3-1.7 parts by weight of animal feces, and 1-1.5 parts by weight of perlite, 1-1.5 parts by weight of vermiculite, 0.05-0.1 parts by weight of alkali lignin fertilizer in black liquor . The preparation method is as follows: mixing peat, animal feces, perlite, vermiculite, and alkali lignin fertilizer in black liquor according to the set mass ratio to prepare the substrate. The prepared substrate is loose, has good air permeability, good ability to hold water and fertilizer, and scientific and reasonable nutrient supply balance. It can meet the nutritional element balance requirement of cucumber seedlings throughout the growing period, and effectively improve the survival rate and quality of cucumber seedlings. The invention not only provides an excellent cucumber seedling substrate, but also the addition of alkali lignin in black liquor can increase fertilizer utilization rate, save fertilizer and increase production, and realize the resource utilization of paper industry black liquor, avoid a great waste of resources and a serious environment pollution.

12- None

- ၅- KH/P/၅၀၅၀/၀၀၀၅၅ CN
- ၆- က
- ၇- OFFICE LIGHTING SYSTEM AND METHOD
- ၈- TONGJI UNIVERSITY [CN]
- ၉- LIN, Yi [CN] and HAO, Luoxi [CN]
- ၁၀- ABACUS IP
- ၁၁- F21S 8/04
- ၁၂- KH/P/၅၀၅၀/၀၀၀၅၅ CN
- ၁၃- Receiving Date: ၀၀/၀၄/၅၀၅၀
CN Filing Date: ၀၅/၅၅/၅၀၅၅ CN Registration Number:
၅၀၅၅၅၅၀၅၀၅၅.၅

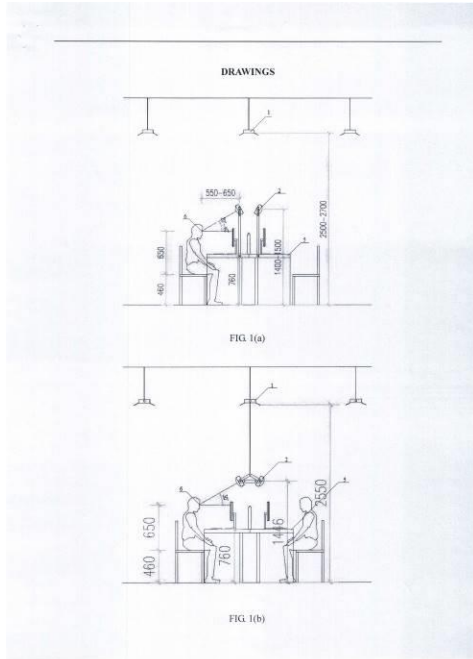
၅၀-

၅၅- The present invention discloses an office lighting system and method. The system includes a high-mounted lamp, a low-mounted lamp, a timing device, and a control system, where the high-mounted lamp is a downward-lighting uniformly distributed lamp, is installed under a ceiling through hanging/lifting or in an embedded manner, and is configured to adjust overall illumination in an office; the low-mounted lamp is a diffusion-type surface-emitting lamp, and is installed above each office table, light of the low-mounted lamp illuminates downward and diagonally to eyes of an office staff, and an angle between the light and a horizontal plane is 30°; an output end of the timing device is connected to the control system, and sends a time signal to the control system; and an output end of the control system is connected to the high-mounted lamp and the low-mounted lamp, and controls illumination of the high-mounted lamp and illumination and color temperature of the low-mounted lamp according to the time signal of the timing device. According to the technical solutions of the present invention, an office staff who stays indoors and lacks natural light illumination can obtain sufficient and appropriate light illumination stimulation in the daytime, to obtain a photobiological stimulation effect, thereby improving the wakefulness of the office staff and improving sleep quality and work efficiency



- 1- KH/P/2020/00066 CN
- 2- A
- 3- OFFICE LIGHTING SYSTEM AND METHOD
- 4- TONGJI UNIVERSITY [CN]
- 5- LIN, Yi [CN] and HAO, Luoxi [CN]
- 6- ABACUS IP
- 7- F21S 8/04
- 8- KH/P/2020/00066 CN
- 9- Receiving Date: 30/04/2020
CN Filing Date: 02/12/2016 CN Registration Number: 201611093245.9
- 10-
- 11- The present invention discloses an office lighting system and method. The system includes a high-mounted lamp, a low-mounted lamp, a timing device, and a control system, where the high-mounted lamp is a downward-lighting uniformly distributed lamp, is installed under a ceiling through hanging/lifting or in an embedded manner, and is configured to adjust overall illumination in an office; the low-mounted lamp is a diffusion-type surface-emitting lamp, and is installed above each office table, light of the low-mounted lamp illuminates downward and diagonally to eyes of an office staff, and an angle between the light and a horizontal plane is 30° ; an output end of the timing device is connected to the control system, and sends a time signal to the control system; and an output end of the control system is connected to the high-mounted lamp and the low-mounted lamp, and controls illumination of the high-mounted lamp and illumination and color temperature of the low-mounted lamp according to the time signal of the timing device. According to the technical solutions of the present invention, an office staff who stays indoors and lacks natural light illumination can obtain sufficient and appropriate light illumination stimulation in the daytime, to obtain a photobiological stimulation effect, thereby improving the wakefulness of the office staff and improving sleep quality and work efficiency

12-



- ၅- KH/P/၂၀၂၀/၀၀၀၆၇ CN
- ၆- က
- ၇- Primer, Probe and Method for Detecting Mycobacterium Tuberculosis for Drug-Resistant Gene Mutation Site
- ၈- HAINAN MEDICAL UNIVERSITY [CN] and VERSITECH LIMITED [CN]
- ၉- YIN, Feifei [CN]; CHEN, Fuhe [CN]; LV, Gang [CN]; YUAN, Guoyong [CN]; ZHU, Qixuan [CN]; FU, Ruijia [CN]; LIANG, Pei [CN] and CHEN, Jinlong [CN]
- ၁၀- ABACUS IP
- ၁၁- C12Q 1/68
- ၁၂- KH/P/၂၀၂၀/၀၀၀၆၇ CN
- ၁၃- Receiving Date: ၀၀/၀၀/၂၀၂၀
CN Filing Date: ၀၅/၀၂/၂၀၂၁ CN Registration Number: ၂၀၂၁၅၀၀၆၅၅၆၆.၆
- ၅၀-
- ၅၅- The present invention is a primer, probe and method for detecting mycobacterium tuberculosis for a drug-resistant gene mutation site by using a liquid phase chip, which is used for detecting mycobacterium tuberculosis for gene mutation sites of drug resistance with respect to 3 drugs of isoniazide, rifampicin and fluoroquinolones. The isoniazide resistance mutation sites are located on a katG gene and an inhA gene, the rifampicin resistance mutation site is located on an rpoB gene, and the fluoroquinolone resistance mutation site is located on a gyrA gene. In the present invention, according to the nucleotide sequences of 4 drug resistance related genes that can be retrieved from a gene library, homology analysis is carried out and primers and probes are designed, respectively, and thus through two rounds of PCR, molecular hybridization and then detection by a Luminex200 system, whether the sample contains a drug-resistance mutation site is determined. The detection of drug-resistant gene mutation sites provided by the present invention is very important for clinically adopting correct treatment schemes to treat mycobacterium tuberculosis infection. The present invention has the advantages of a fast detection speed, simple operation, high sensitivity, good specificity and the like, and is beneficial to popularization and application.

- 1- KH/P/2020/00067 CN
- 2- A
- 3- Primer, Probe and Method for Detecting Mycobacterium Tuberculosis for Drug-Resistant Gene Mutation Site
- 4- HAINAN MEDICAL UNIVERSITY [CN] and VERSITECH LIMITED [CN]
- 5- YIN, Feifei [CN]; CHEN, Fuhe [CN]; LV, Gang [CN]; YUAN, Guoyong [CN]; ZHU, Qixuan [CN]; FU, Ruijia [CN]; LIANG, Pei [CN] and CHEN, Jinlong [CN]
- 6- ABACUS IP
- 7- C12Q 1/68
- 8- KH/P/2020/00067 CN

9- Receiving Date: 30/04/2020

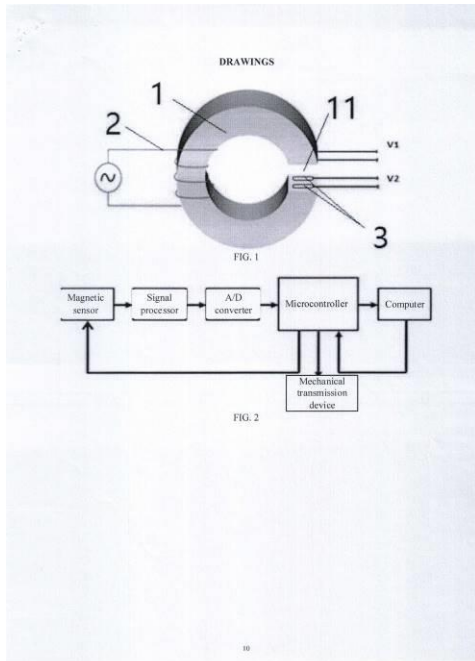
CN Filing Date: 01/02/2016 CN Registration Number: 201610066149.9

10-

11- The present invention is a primer, probe and method for detecting mycobacterium tuberculosis for a drug-resistant gene mutation site by using a liquid phase chip, which is used for detecting mycobacterium tuberculosis for gene mutation sites of drug resistance with respect to 3 drugs of isoniazide, rifampicin and fluoroquinolones. The isoniazide resistance mutation sites are located on a katG gene and an inhA gene, the rifampicin resistance mutation site is located on an rpoB gene, and the fluoroquinolone resistance mutation site is located on a gyrA gene. In the present invention, according to the nucleotide sequences of 4 drug resistance related genes that can be retrieved from a gene library, homology analysis is carried out and primers and probes are designed, respectively, and thus through two rounds of PCR, molecular hybridization and then detection by a Luminex200 system, whether the sample contains a drug-resistance mutation site is determined. The detection of drug-resistant gene mutation sites provided by the present invention is very important for clinically adopting correct treatment schemes to treat mycobacterium tuberculosis infection. The present invention has the advantages of a fast detection speed, simple operation, high sensitivity, good specificity and the like, and is beneficial to popularization and application.

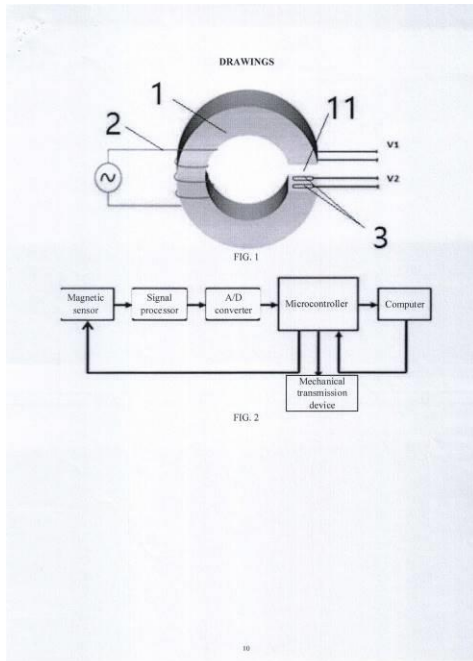
12- None

- ១- KH/P/២០២០/០០០៦៨ CN
- ២- ក
- ៣- MAGNETIC SENSOR AND IMMUNOCHROMATOGRAPHIC CHIP
DETECTION SYSTEM BASED ON MAGNETIC SENSOR
- ៤- SHANGHAI JIAO TONG UNIVERSITY [CN]
- ៥- WANG KAN [CN]; HUO XUYANG [CN]; XU HAO [CN]; TAO WEI [CN]; CUI
DAXIANG [CN] and YAN WENQIANG [CN]
- ៦- ABACUS IP
- ៧- G01N 33/558
- ៨- KH/P/២០២០/០០០៦៨ CN
- ៩- Receiving Date: ៣០/០៤/២០២០
CN Filing Date: ១៥/០៤/២០១៧ CN Registration Number:
២០១៧១០៦៩៨១៨៣.២
- ១០-
- ១១- The present invention discloses a magnetic sensor, including a magnetic detection element, an exciting coil, and a detection coil, where the magnetic detection element is ferrite, and a detection opening is arranged on the ferrite; the exciting coil is wound around the magnetic detection element; and the detection coil is arranged at the detection opening. The present invention further discloses an immunochromatographic chip detection system based on the magnetic sensor. A principle of the immunochromatographic chip detection system is that superparamagnetic or magnetic nanoparticles are used as a labeled probe to prepare a magnetic chromatographic chip; a quantitative result of a to-be-detected analyte is calculated through measurement by the highly sensitive immunochromatographic chip detection system based on the magnetic sensor in combination with a partial magnetic field effect generated by particles on an immune complex. The system has characteristics such as high sensitivity, high accuracy, and easy and simple operation.



- 1- KH/P/2020/00068 CN
- 2- A
- 3- MAGNETIC SENSOR AND IMMUNOCHROMATOGRAPHIC CHIP
DETECTION SYSTEM BASED ON MAGNETIC SENSOR
- 4- SHANGHAI JIAO TONG UNIVERSITY [CN]
- 5- WANG KAN [CN]; HUO XUYANG [CN]; XU HAO [CN]; TAO WEI [CN]; CUI
DAXIANG [CN] and YAN WENQIANG [CN]
- 6- ABACUS IP
- 7- G01N 33/558
- 8- KH/P/2020/00068 CN
- 9- Receiving Date: 30/04/2020
CN Filing Date: 15/08/2017 CN Registration Number: 201710698183.2
- 10-
- 11- The present invention discloses a magnetic sensor, including a magnetic detection element, an exciting coil, and a detection coil, where the magnetic detection element is ferrite, and a detection opening is arranged on the ferrite; the exciting coil is wound around the magnetic detection element; and the detection coil is arranged at the detection opening. The present invention further discloses an immunochromatographic chip detection system based on the magnetic sensor. A principle of the immunochromatographic chip detection system is that superparamagnetic or magnetic nanoparticles are used as a labeled probe to prepare a magnetic chromatographic chip; a quantitative result of a to-be-detected analyte is calculated through measurement by the highly sensitive immunochromatographic chip detection system based on the magnetic sensor in combination with a partial magnetic field effect generated by particles on an immune complex. The system has characteristics such as high sensitivity, high accuracy, and easy and simple operation.

12-



- ១- KH/P/២០២០/០០០៦៩ CN
 - ២- ក
 - ៣- Method for Preparing Organic Seedling Substrate Using Pinus Kesiya bark as Raw Material
 - ៤- Research Institute of Resource Insects, Chinese Academy of Forestry [CN]
 - ៥- WU, Jiangchong [CN]; CAO, Fuliang [CN]; ZHANG, Yanping [CN] and ZHENG, Yixing [CN]
 - ៦- ABACUS IP
 - ៧- A01G 31/00
 - ៨- KH/P/២០២០/០០០៦៩ CN
 - ៩- Receiving Date: ៣០/០៤/២០២០
CN Filing Date: ២៩/១១/២០១២ CN Registration Number:
២០១២១០៤៩៨២៩០.៨
 - ១០-
 - ១១- The present invention provides a method for preparing an organic seedling substrate using a Pinus kesiya bark as a raw material. The method includes crushing the Pinus kesiya bark, stacking the crushed bark, watering the stack until the water content of the bark reaches 55%- 60%, adding urea, goat manure, chicken manure, pre-fermented EM bacteria and pre-fermented ferment bacteria into the stack, and thoroughly decomposing and fermenting the bark; after the stack temperature reaches 50-70°C and is kept at the temperature for 10 days, turning over the stack, and then turning over the stack every 10 days to obtain the thoroughly decomposed Pinus kesiya bark; drying until the water content is 8%-12%, and then crushing to obtain the organic seedling substrate using a Pinus kesiya bark as a raw material. The product is similar to peat moss, and has a higher content of organic matter and nutrients than the peat moss, thereby having excellent fertility. The present invention provides an alternative way for the protection of nonrenewable natural resource peat moss and wetland environments.
 - ១២ None
-

- 1- KH/P/2020/00069 CN
- 2- A
- 3- Method for Preparing Organic Seedling Substrate Using Pinus Kesiyabarkas Raw Material
- 4- Research Institute of Resource Insects, Chinese Academy of Forestry [CN]
- 5- WU, Jiangchong [CN]; CAO, Fuliang [CN]; ZHANG, Yanping [CN] and ZHENG, Yixing [CN]
- 6- ABACUS IP
- 7- A01G 31/00
- 8- KH/P/2020/00069 CN
- 9- Receiving Date: 30/04/2020
CN Filing Date: 29/11/2012 CN Registration Number: 201210498290.8

10-

11- The present invention provides a method for preparing an organic seedling substrate using a Pinus kesiya bark as a raw material. The method includes crushing the Pinus kesiya bark, stacking the crushed bark, watering the stack until the water content of the bark reaches 55%- 60%, adding urea, goat manure, chicken manure, pre-fermented EM bacteria and pre-fermented ferment bacteria into the stack, and thoroughly decomposing and fermenting the bark; after the stack temperature reaches 50-70°C and is kept at the temperature for 10 days, turning over the stack, and then turning over the stack every 10 days to obtain the thoroughly decomposed Pinus kesiya bark; drying until the water content is 8%-12%, and then crushing to obtain the organic seedling substrate using a Pinus kesiya bark as a raw material. The product is similar to peat moss, and has a higher content of organic matter and nutrients than the peat moss, thereby having excellent fertility. The present invention provides an alternative way for the protection of nonrenewable natural resource peat moss and wetland environments.

12- None

- ១- KH/P/២០២០/០០០៧៤ CN
- ២- ក
- ៣- Elevator Detection Device
- ៤- Changshu Institute of Technology [CN]
- ៥- LIU JUNJUN [CN]; GUO LANZHONG [CN]; MAN ZENGGUANG [CN]; LI YUNBO [CN]; JI JIANFEI [CN]; GU SHAOYANG [CN]; WANG YUCHAO [CN] and LI TIANJIE [CN]
- ៦- Kimly IP Service
- ៧- B66B 5/00
- ៨- KH/P/២០២០/០០០៧៤ CN
- ៩- Receiving Date: ១១/០៥/២០២០
CN Filing Date: ០៦/១២/២០១៧ CN Registration Number:
២០១៧១១២៧៣៦៧៤.៧
- ១០-
- ១១- The invention discloses an elevator detection device. The elevator detection device includes a base, a main box body and an operation platform; the main box body is arranged at the top of the base; an overhaul door body is arranged on the surface of one side of the main box body through hinges; a partition plate is arranged in the main box body; second limiting sliding grooves are formed in the inner bottom ends, on the two sides of the partition plate, of the main box body; a loading cabinet is arranged at the tops of the second limiting sliding grooves through sliding blocks; a support bar arranged at the bottom of the loading cabinet through a hinge shaft; the operation platform is arranged on the top of the main box body; a rotary table is arranged on the surface of the operation platform; a first electric telescopic rod is arranged inside the rotary table; a rotating frame is arranged at the top of the first electric telescopic rod through flanges; and a laser range finder is arranged at the top of the rotating frame. According to the detection device, since a series of structures are arranged, when the device detects the elevator, the bearing capacity range of the elevator can be detected, and the difference value between the internal size and the perpendicularity of the elevator can be detected.

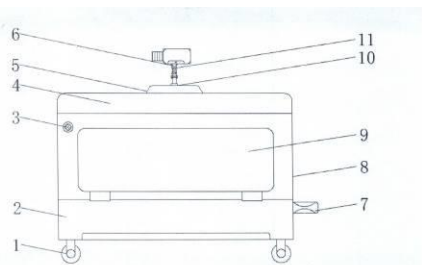


FIG. 1

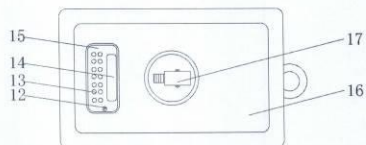


FIG. 2

- 1- KH/P/2020/00074 CN
- 2- A
- 3- Elevator Detection Device
- 4- Changshu Institute of Technology [CN]
- 5- LIU JUNJUN [CN]; GUO LANZHONG [CN]; MAN ZENGGUANG [CN]; LI YUNBO [CN]; JI JIANFEI [CN]; GU SHAOYANG [CN]; WANG YUCHAO [CN] and LI TIANJIE [CN]
- 6- Kimly IP Service
- 7- B66B 5/00
- 8- KH/P/2020/00074 CN
- 9- Receiving Date: 11/05/2020
CN Filing Date: 06/12/2017 CN Registration Number: 201711273678.7
- 10-
- 11- The invention discloses an elevator detection device. The elevator detection device includes a base, a main box body and an operation platform; the main box body is arranged at the top of the base; an overhaul door body is arranged on the surface of one side of the main box body through hinges; a partition plate is arranged in the main box body; second limiting sliding grooves are formed in the inner bottom ends, on the two sides of the partition plate, of the main box body; a loading cabinet is arranged at the tops of the second limiting sliding grooves through sliding blocks; a support bar arranged at the bottom of the loading cabinet through a hinge shaft; the operation platform is arranged on the top of the main box body; a rotary table is arranged on the surface of the operation platform; a first electric telescopic rod is arranged inside the rotary table; a rotating frame is arranged at the top of the first electric telescopic rod through flanges; and a laser range finder is arranged at the top of the rotating frame. According to the detection device, since a series of structures are arranged, when the device detects the elevator, the bearing capacity range of the elevator can be detected, and the difference value between the internal size and the perpendicularity of the elevator can be detected.

12-

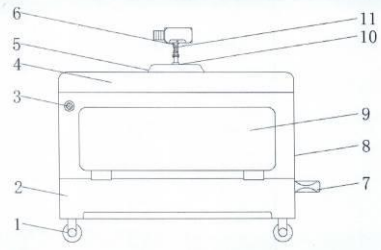


FIG. 1

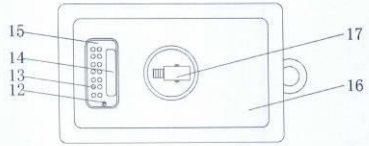


FIG. 2

- ១- KH/P/២០២០/០០០៧៥ CN
- ២- ក
- ៣- NUTRITIVE GLUTEN-FREE CASSAVA BREAD AND PREPARATION METHOD THEREOF
- ៤- Institute of Agro-Products Processing Science and Technology, Guangxi Academy of Agricultural Sciences [CN]
- ៥- ZHANG, Yayuan [CN]; YOU, Xiangrong [CN]; WEI, Ping [CN]; LI, Mingjuan [CN]; YAN, Huabing [CN]; LI, Zhichun [CN]; QIN, Gang [CN] and SUN, Jian [CN]
- ៦- ABACUS IP
- ៧- A21D 13/06
- ៨- KH/P/២០២០/០០០៧៥ CN
- ៩- Receiving Date: ១៨/០៥/២០២០
CN Filing Date: ៣០/១២/២០១៥ CN Registration Number: ២០១៧១១២៧៣៦៧៨.៧
- ១០-
- ១១- The present invention provides a nutritive gluten-free cassava bread and a preparation method thereof; the nutritive gluten-free cassava bread includes, in parts by weight: 75-100 parts of fermented whole cassava flour, 10-20 parts of japonica rice flour, 10-15 parts of sorghum flour, 15-20 parts of com starch, 12-16 parts of soybean protein powder, 5-10 parts of whole pea flour, 3.0-5.0 parts of yeast, 2.0-3.0 parts of salt, 10-15 parts of sugar, 15-25 parts of olive oil, 9.0-12 parts of high fructose com syrup, 25-35 parts of egg pulp, 100-145 parts of water and 3-4 parts of xanthan gum. The present invention uses fermented whole cassava flour instead of conventional wheat flour, and the produced cassava bread may not only satisfy the demand of the gluten susceptible groups, but also solve the problems of low protein content and poor dough fermentation and deforming effects of traditional gluten-free fermented and baked products. Moreover, the present invention takes advantage of abundant cassava resources in China effectively to fully uses its peculiar excellent value and relieve China's increasingly serious food CriSIS.

- 1- KH/P/2020/00075 CN
- 2- A
- 3- NUTRITIVE GLUTEN-FREE CASSAVA BREAD AND PREPARATION
METHOD THEREOF
- 4- Institute of Agro-Products Processing Science and Technology, Guangxi
Academy of Agricultural Sciences [CN]
- 5- ZHANG, Yayuan [CN]; YOU, Xiangrong [CN]; WEI, Ping [CN]; LI, Mingjuan [CN];
YAN, Huabing [CN]; LI, Zhichun [CN]; QIN, Gang [CN] and SUN, Jian [CN]
- 6- ABACUS IP
- 7- A21D 13/06

8- KH/P/2020/00075 CN

9- Receiving Date: 18/05/2020

CN Filing Date: 30/12/2015 CN Registration Number: 201711273678.7

10-

11- The present invention provides a nutritive gluten-free cassava bread and a preparation method thereof; the nutritive gluten-free cassava bread includes, in parts by weight: 75-100 parts of fermented whole cassava flour, 10-20 parts of japonica rice flour, 10-15 parts of sorghum flour, 15-20 parts of com starch, 12-16 parts of soybean protein powder, 5-10 parts of whole pea flour, 3.0-5.0 parts of yeast, 2.0-3.0 parts of salt, 10-15 parts of sugar, 15-25 parts of olive oil, 9.0-12 parts of high fructose com syrup, 25-35 parts of egg pulp, 100-145 parts of water and 3-4 parts of xanthan gum. The present invention uses fermented whole cassava flour instead of conventional wheat flour, and the produced cassava bread may not only satisfy the demand of the gluten susceptible groups, but also solve the problems of low protein content and poor dough fermentation and deforming effects of traditional gluten-free fermented and baked products. Moreover, the present invention takes advantage of abundant cassava resources in China effectively to fully uses its peculiar excellent value and relieve China's increasingly serious food Crisis.

12- None

១- KH/P/២០២០/០០០៧៦ CN
២- ក
៣- Method for Preparing Self-Luminous Wood Composite for Thermal and Light Energy Storage

៤- Northeast Forestry University [CN]

៥- WANG, Chengyu [CN] and YANG, Haiyue [CN]

៦- ABACUS IP

៧- B27K 3/04

៨- KH/P/២០២០/០០០៧៦ CN

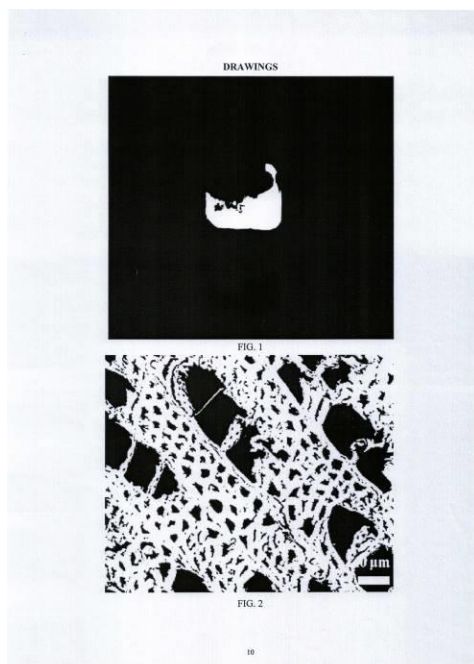
៩- Receiving Date: ១៨/០៥/២០២០

CN Filing Date: ២៥/០៧/២០១៨ CN Registration Number:

២០១៨១០៨២៨៥៣៥.៦

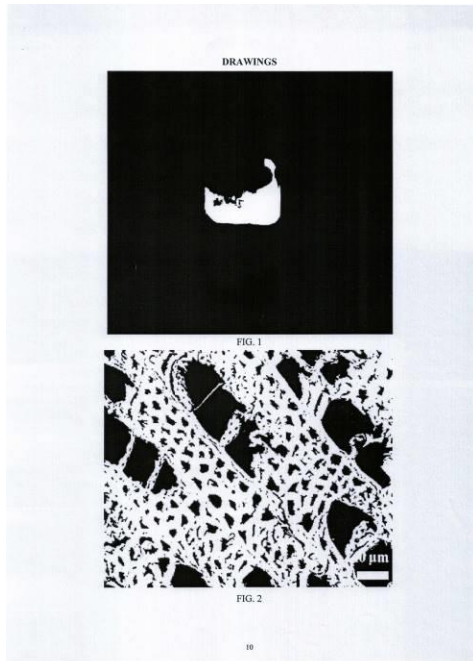
១០-

១១- The present invention relates to a method for preparing self-luminous energy storage wood, and in particular, to a method for preparing a self-luminous wood composite for thermal and light energy storage. The present invention is to solve the problem that the prior art cannot prepare a wood composite for thermal and light energy storage. The method includes: 1, immersing wood into a mixed solution of sodium hydroxide and sodium sulfite, heating to boiling, and washing to obtain delignified wood; 2, immersing the delignified wood into a hydrogen peroxide solution for bleaching to obtain bleached wood; and 3, mixing a rare-earth-doped aluminate luminescent material with a melted phase-change material to obtain a mixture; immersing the bleached wood into the mixture of the rare-earth-doped aluminate luminescent material and the phase-change material to obtain the self-luminous wood composite for thermal and light energy storage.



- 1- KH/P/2020/00076 CN
- 2- A
- 3- Method for Preparing Self-Luminous Wood Composite for Thermal and Light Energy Storage
- 4- Northeast Forestry University [CN]
- 5- WANG, Chengyu [CN] and YANG, Haiyue [CN]
- 6- ABACUS IP
- 7- B27K 3/04
- 8- KH/P/2020/00076 CN
- 9- Receiving Date: 18/05/2020
CN Filing Date: 25/07/2018 CN Registration Number: 201810828535.6
- 10-
- 11- The present invention relates to a method for preparing self-luminous energy storage wood, and in particular, to a method for preparing a self-luminous wood composite for thermal and light energy storage. The present invention is to solve the problem that the prior art cannot prepare a wood composite for thermal and light energy storage. The method includes: 1, immersing wood into a mixed solution of sodium hydroxide and sodium sulfite, heating to boiling, and washing to obtain delignified wood; 2, immersing the delignified wood into a hydrogen peroxide solution for bleaching to obtain bleached wood; and 3, mixing a rare-earth-doped aluminate luminescent material with a melted phase-change material to obtain a mixture; immersing the bleached wood into the mixture of the rare-earth-doped aluminate luminescent material and the phase-change material to obtain the self-luminous wood composite for thermal and light energy storage.

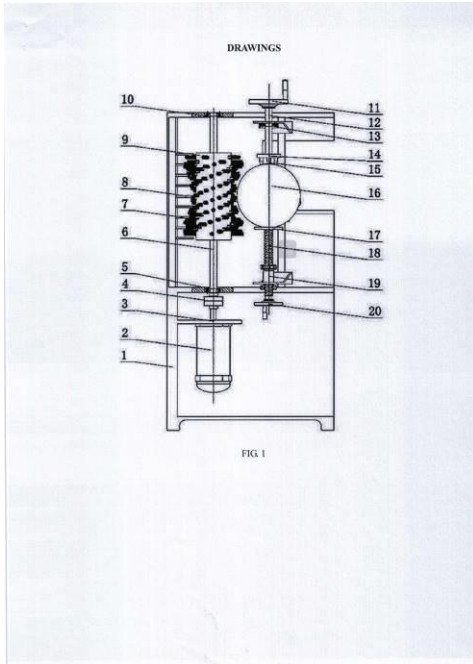
12-



- ၅- KH/P/၅၀၅၀/၀၀၀၇၇၇ CN
- ၆- က
- ၇- ROUND BRUSH TYPE COIR STRIPPING MACHINE
- ၈- HAINAN UNIVERSITY [CN]
- ၉- FAN, Junqing [CN]; WANG, Jufei [CN]; ZHANG, Baozhen [CN]; LI, Zengzeng [CN] and FAN, Chenxi [CN]
- ၁၀- ABACUS IP
- ၁၁- A23N 5/03
- ၁၂- KH/P/၅၀၅၀/၀၀၀၇၇၇ CN
- ၁၃- Receiving Date: ၅၄/၀၉/၂၀၂၀
CN Filing Date: ၀၇/၀၉/၂၀၂၀ CN Registration Number:
၅၀၅၇၅၀၅၂၄၆၆၅၅

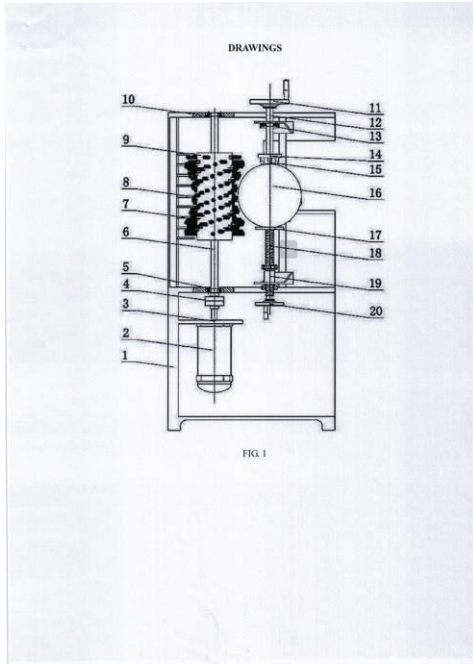
၅၀-

၅၅- The present disclosure discloses a round brush type coir stripping machine. The round brush type coir stripping machine is provided with a round brush motor (2). A steel wire round 5 brush (9) is mounted on the round brush motor (2). A coir fiber cleaner (8) is arranged on a side face of the steel wire round brush (9), and a material platform and a material platform swinging mechanism are arranged opposite to the steel wire round brush (9). A screw rod nut mechanism is arranged below a tray (17) of the material platform. A lifting handwheel (20) is arranged at a bottom end of a screw rod (18). A coconut claw (15) is arranged right above the tray (17), and 10 can be driven by a coconut rotating hand wheel (11) to rotate. A material platform swinging shaft (23) is arranged on a material platform swinging mechanism; a material platform swinging operating handle (24) is arranged on one side of the material platform swinging shaft (23); a material platform upper support frame (22) and a material platform lower support frame (27) are arranged on the material platform swinging shaft (23). The present disclosure has the beneficial effect: a coir stripping procedure is operated by the machine instead of hands so as to be highly efficient, safe and automatic.



- 1- KH/P/2020/00077 CN
- 2- A
- 3- ROUND BRUSH TYPE COIR STRIPPING MACHINE
- 4- HAINAN UNIVERSITY [CN]
- 5- FAN, Junqing [CN]; WANG, Jufei [CN]; ZHANG, Baozhen [CN]; LI, Zengzeng [CN] and FAN, Chenxi [CN]
- 6- ABACUS IP
- 7- A23N 5/03
- 8- KH/P/2020/00077 CN
- 9- Receiving Date: 18/05/2020
CN Filing Date: 07/04/2017 CN Registration Number: 201710224661.6
- 10-
- 11- The present disclosure discloses a round brush type coir stripping machine. The round brush type coir stripping machine is provided with a round brush motor (2). A steel wire round 5 brush (9) is mounted on the round brush motor (2). A coir fiber cleaner (8) is arranged on a side face of the steel wire round brush (9), and a material platform and a material platform swinging mechanism are arranged opposite to the steel wire round brush (9). A screw rod nut mechanism is arranged below a tray (17) of the material platform. A lifting handwheel (20) is arranged at a bottom end of a screw rod (18). A coconut claw (15) is arranged right above the tray (17), and 10 can be driven by a coconut rotating hand wheel (11) to rotate. A material platform swinging shaft (23) is arranged on a material platform swinging mechanism; a material platform swinging operating handle (24) is arranged on one side of the material platform swinging shaft (23); a material platform upper support frame (22) and a material platform lower support frame (27) are arranged on the material platform swinging shaft (23). The present disclosure has the beneficial effect: a coir stripping procedure is operated by the machine instead of hands so as to be highly efficient, safe and automatic.

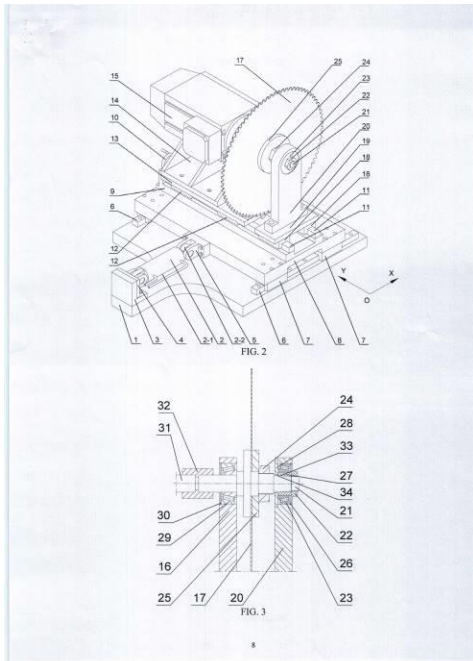
12-



- ១- KH/P/២០២០/០០០៧៨ CN
- ២- ក
- ៣- HIGHLY-EFFICIENT SAWING COMPONENT
- ៤- Shandong University of Technology [CN]
- ៥- YANG, Xianhai [CN]; CHENG, Xiang [CN]; HE, Lei [CN] and WANG, Yanxiang [CN]
- ៦- ABACUS IP
- ៧- B23D 45/02
- ៨- KH/P/២០២០/០០០៧៨ CN
- ៩- Receiving Date: ១៨/០៥/២០២០
CN Filing Date: ២៨/០៤/២០១៦ CN Registration Number:
២០១៦១០២៧១១៩០.X

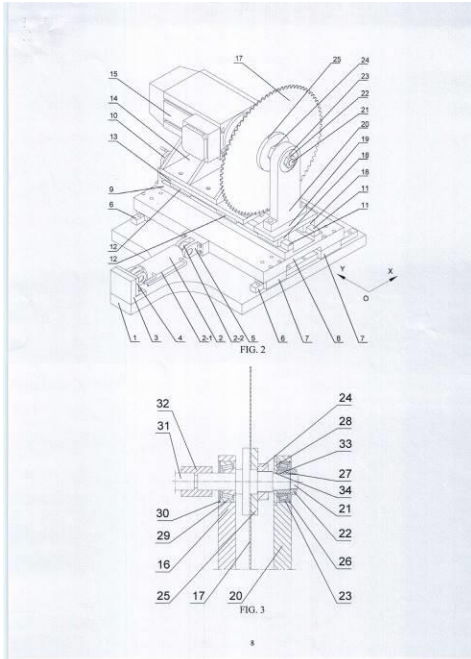
១០-

១១- The present invention relates to a highly-efficient sawing component. The highly-efficient sawing component includes a base, a hydraulic cylinder, a support frame, a back support, a front support, Y -direction guide rail bars, Y -direction guide rail slide blocks, a Y -direction sliding table, a support seat, a lead screw assembly, X-direction guide rail bars, X-direction guide rail slide blocks, an X-direction sliding table, a motor support, a sawing motor, a left support frame, a saw blade, guide rail slide blocks, an auxiliary sliding table, a right support frame, a mandrel, a round nut, a right-side tapered roller bearing, a nut, a pressing piece, a right-side hole retaining ring, a sleeve, an end cap, a left-side tapered roller bearing, a left-side hole retaining ring and a coupling. The Y-direction sliding table is driven by the hydraulic cylinder to move back and forth in a Y direction, the X-direction sliding table is driven by the lead screw assembly to move left and right in an X direction, the auxiliary sliding table can move left and right in the X direction, the mandrel is connected with an output shaft of the sawing motor through the coupling, and the saw blade is driven by the mandrel to rotate. The present invention greatly improves supporting rigidity of the saw blade and increases sawing feed so as to improve sawing efficiency.



- 1- KH/P/2020/00078 CN
- 2- A
- 3- HIGHLY-EFFICIENT SAWING COMPONENT
- 4- Shandong University of Technology [CN]
- 5- YANG, Xianhai [CN]; CHENG, Xiang [CN]; HE, Lei [CN] and WANG, Yanxiang [CN]
- 6- ABACUS IP
- 7- B23D 45/02
- 8- KH/P/2020/00078 CN
- 9- Receiving Date: 18/05/2020
CN Filing Date: 28/04/2016 CN Registration Number: 201610271190.X
- 10-
- 11- The present invention relates to a highly-efficient sawing component. The highly-efficient sawing component includes a base, a hydraulic cylinder, a support frame, a back support, a front support, Y -direction guide rail bars, Y -direction guide rail slide blocks, a Y -direction sliding table, a support seat, a lead screw assembly, X-direction guide rail bars, X-direction guide rail slide blocks, an X-direction sliding table, a motor support, a sawing motor, a left support frame, a saw blade, guide rail slide blocks, an auxiliary sliding table, a right support frame, a mandrel, a round nut, a right-side tapered roller bearing, a nut, a pressing piece, a right-side hole retaining ring, a sleeve, an end cap, a left-side tapered roller bearing, a left-side hole retaining ring and a coupling. The Y-direction sliding table is driven by the hydraulic cylinder to move back and forth in a Y direction, the X-direction sliding table is driven by the lead screw assembly to move left and right in an X direction, the auxiliary sliding table can move left and right in the X direction, the mandrel is connected with an output shaft of the sawing motor through the coupling, and the saw blade is driven by the mandrel to rotate. The present invention greatly improves supporting rigidity of the saw blade and increases sawing feed so as to improve sawing efficiency.

12-



- ១- KH/P/២០២០/០០០៨០ CN
- ២- ក
- ៣- PVC Heat Stabilizer Composed of Phosphate or Phosphonate Rare Earth Compound
- ៤- Baotou Research Institute of Rare Earths [CN] and Ruike National Engineering Research Centre Co., Ltd. of Rare Earth Metallurgy and Function Materials [CN]
- ៥- YANG, Zhanfeng [CN]; ZHANG, Yuxi [CN]; CHEN, Mingguang [CN]; YU, Xiaoli [CN]; CAO, Hongzhang [CN]; GE, Ruixiang [CN]; LU, Tingting [CN]; WU, Hao [CN] and CAO, Luya [CN]
- ៦- HBS LAW
- ៧- C08L 23/28
- ៨- KH/P/២០២០/០០០៨០ CN
- ៩- Receiving Date: ១៨/០៥/២០២០
CN Filing Date: ១០/១២/២០១៦ CN Registration Number: ២០១៦១១១៣៤២៥២.៩
- ១០-
- ១១- The present invention relates to a PVC heat stabilizer composed of a phosphate or phosphonate rare earth compound, which consists of a heat stabilizer basic formula for a PVC resin and a phosphate or phosphonate rare earth compound, where the addition amount of the phosphate or phosphonate rare earth compound is adding 0.1-2.0 parts by weight of the phosphate or phosphonate rare earth compound to 100 parts by weight of the heat stabilizer basic formula for a PVC resin. The advantages are that: the PVC heat stabilizer composed of the phosphate or phosphonate rare earth compound can obviously improve the thermal stability performance of PVC, reduce the initial coloring of PVC and prolong the stability in the later period, effectively solve the "zinc burning" phenomenon occurred in the later period of the calcium and zinc heat stabilizers, and meanwhile obviously reduce the balance torque in the PVC production process, thereby improving the production efficiency.

- 1- KH/P/2020/00080 CN
- 2- A
- 3- PVC Heat Stabilizer Composed of Phosphate or Phosphonate Rare Earth Compound
- 4- Baotou Research Institute of Rare Earths [CN] and Ruike National Engineering Research Centre Co., Ltd. of Rare Earth Metallurgy and Function Materials [CN]
- 5- YANG, Zhanfeng [CN]; ZHANG, Yuxi [CN]; CHEN, Mingguang [CN]; YU, Xiaoli [CN]; CAO, Hongzhang [CN]; GE, Ruixiang [CN]; LU, Tingting [CN]; WU, Hao [CN] and CAO, Luya [CN]

6- HBS LAW

7- C08L 23/28

8- KH/P/2020/00080 CN

9- Receiving Date: 18/05/2020

CN Filing Date: 10/12/2016 CN Registration Number: 201611134252.9

10-

11- The present invention relates to a PVC heat stabilizer composed of a phosphate or phosphonate rare earth compound, which consists of a heat stabilizer basic formula for a PVC resin and a phosphate or phosphonate rare earth compound, where the addition amount of the phosphate or phosphonate rare earth compound is adding 0.1-2.0 parts by weight of the phosphate or phosphonate rare earth compound to 100 parts by weight of the heat stabilizer basic formula for a PVC resin. The advantages are that: the PVC heat stabilizer composed of the phosphate or phosphonate rare earth compound can obviously improve the thermal stability performance of PVC, reduce the initial coloring of PVC and prolong the stability in the later period, effectively solve the "zinc burning" phenomenon occurred in the later period of the calcium and zinc heat stabilizers, and meanwhile obviously reduce the balance torque in the PVC production process, thereby improving the production efficiency.

12- None

- ១- KH/P/២០២០/០០០៨២ CN
- ២- ក
- ៣- PLANTING METHOD FOR WILD-SIMULATED SHIYA TEA (ADINANDRA NITIDA MERR.EX LI)

- ៤- Institute of Subtropical Agriculture, Chinese Academy of Sciences
[CN]
- ៥- Peng Wanxia [CN]; Song Min [CN]; Liu Yongxian [CN]; Song Tongqing [CN]; Zeng Fuping [CN] and Du Hu [CN]
- ៦- CLIP IP CONSULTING SERVICE
- ៧- A01G 17/00
- ៨- KH/P/២០២០/០០០៨២ CN
- ៩- Receiving Date: ២១/០៥/២០២០
CN Filing Date: ១០/០៣/២០១៦ CN Registration Number:
២០១៦១០១៣៥៣៥៥.០

- ១០-
- ១១- Disclosed is a planting method for wild-simulated Shiya tea, including steps of:
(1) selecting a cool-warm humid open woodland with good natural vegetation, high biodiversity, and deep, fertile and well-permeable soil; (2) in spring, planting according to single plant and single row, with a reasonable planting distance and a row spacing; (3) watering root-immobilizing water after the Shiya tea seedlings are planted, and covering with a sunshade for a temporary shade; (4) applying topdressing one month before tea picking, applying the basal fertilizer after digging trench and covering with soil from September to November, digging loose soil around the tea house or outside the garden in winter to thicken the tea tree base, and hilling up after the basal fertilizer is applied; (5) for tree pruning and cultivation, performing picking instead of pruning for the young tea trees, performing light pruning and deep pruning for the mature tea trees, and performing heavy pruning and collar pruning for the old tea trees. The method is easy to implement and simple to operate, maintains the wild characteristics and excellent quality of Shiya tea, improves the yield, does not consume resources

and has low production costs. So, the method is an effective way to promote social harmony and protect the ecological environment

9 9 None

- 1- KH/P/2020/00082 CN
- 2- A
- 3- PLANTING METHOD FOR WILD-SIMULATED SHIYA TEA (ADINANDRA NITIDA MERR.EX LI)
- 4- Institute of Subtropical Agriculture, Chinese Academy of Sciences
[CN]
- 5- Peng Wanxia [CN]; Song Min [CN]; Liu Yongxian [CN]; Song Tongqing [CN]; Zeng Fuping [CN] and Du Hu [CN]

6- CLIP IP CONSULTING SERVICE

7- A01G 17/00

8- KH/P/2020/00082 CN

9- Receiving Date: 21/05/2020

CN Filing Date: 10/03/2016 CN Registration Number: 201610135355.0

10-

11- Disclosed is a planting method for wild-simulated Shiya tea, including steps of: (1) selecting a cool-warm humid open woodland with good natural vegetation, high biodiversity, and deep, fertile and well-permeable soil; (2) in spring, planting according to single plant and single row, with a reasonable planting distance and a row spacing; (3) watering root-immobilizing water after the Shiya tea seedlings are planted, and covering with a sunshade for a temporary shade; (4) applying topdressing one month before tea picking, applying the basal fertilizer after digging trench and covering with soil from September to November, digging loose soil around the tea house or outside the garden in winter to thicken the tea tree base, and hilling up after the basal fertilizer is applied; (5) for tree pruning and cultivation, performing picking instead of pruning for the young tea trees, performing light pruning and deep pruning for the mature tea trees, and performing heavy pruning and collar pruning for the old tea trees. The method is easy to implement and simple to operate, maintains the wild characteristics and excellent quality of Shiya tea, improves the yield, does not consume resources and has low production costs. So, the method is an effective way to promote social harmony and protect the ecological environment

12- None

១- KH/P/២០២០/០០០៨៣ CN
២- ក
៣- SUCTION DEVICE FOR INTELLIGENT HONEY EXTRACTION APPARATUS

៤- Tianjin Zhengda Bee Industry Co., Ltd [CN]

៥- LIN, Feifei [CN]

៦- ABACUS IP

៧- B67C 9/00

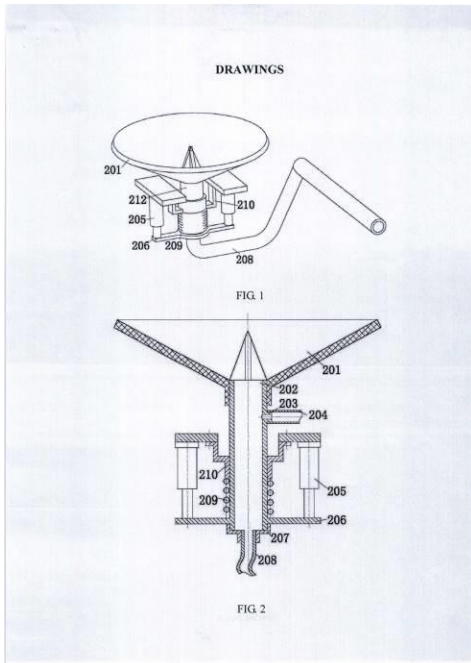
៨- KH/P/២០២០/០០០៨៣ CN

៩- Receiving Date: ២៧/០៥/២០២០

CN Filing Date: ១៤/០៩/២០១៦ CN Registration Number: ២០១៦១០៨២៥៤៦១.១

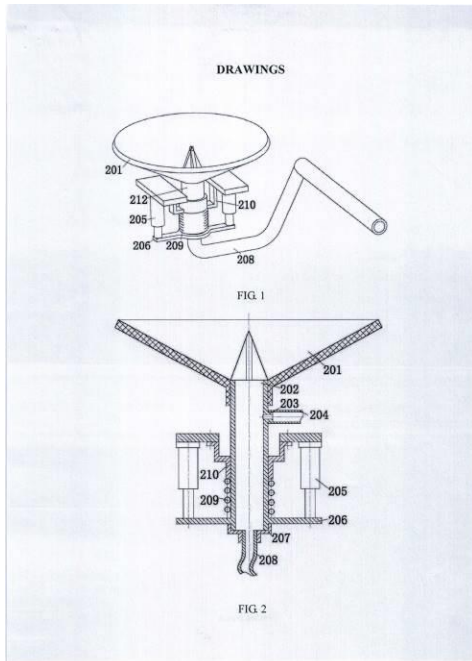
១០-

១១- The present invention relates to the field of domestic life, more particularly to a suction device for an intelligent honey extraction apparatus, including a sealing funnel, a cathetered thimble, an air inlet hole, an air transmission pipe, a No. 2 electric push rod, a lifting seat, a honey drain connector, a honey drain tube, an access spring, an access sleeve, an access shell, a sealed valve, an air transmission spring, a piston rod and a honey delivery valve port, where the work of honey extraction can be complete when putting a jar of honey upside down onto the top of the device. The present invention provides a suction device of an intelligent honey extraction apparatus to complete the extraction of honey, which adopts the design idea of air pressure seal, and in combination with the intelligent mechanical device, to extract honey, thereby achieving a function of quantitatively and quickly extracting honey.



- 1- KH/P/2020/00083 CN
- 2- A
- 3- SUCTION DEVICE FOR INTELLIGENT HONEY EXTRACTION APPARATUS
- 4- Tianjin Zhengda Bee Industry Co., Ltd [CN]
- 5- LIN, Feifei [CN]
- 6- ABACUS IP
- 7- B67C 9/00
- 8- KH/P/2020/00083 CN
- 9- Receiving Date: 27/05/2020
CN Filing Date: 14/09/2016 CN Registration Number: 201610825461.1
- 10-
- 11- The present invention relates to the field of domestic life, more particularly to a suction device for an intelligent honey extraction apparatus, including a sealing funnel, a cathetered thimble, an air inlet hole, an air transmission pipe, a No. 2 electric push rod, a lifting seat, a honey drain connector, a honey drain tube, an access spring, an access sleeve, an access shell, a sealed valve, an air transmission spring, a piston rod and a honey delivery valve port, where the work of honey extraction can be complete when putting a jar of honey upside down onto the top of the device. The present invention provides a suction device of an intelligent honey extraction apparatus to complete the extraction of honey, which adopts the design idea of air pressure seal, and in combination with the intelligent mechanical device, to extract honey, thereby achieving a function of quantitatively and quickly extracting honey.

12-



១- KH/P/២០២០/០០០៨៤ CN

២- ក

៣- METHOD FOR CALCULATING AMOUNT OF SOIL ERODED OR
ACCUMULATED IN KARST AREA BY USING STONE FOREST

៤- Institute of Geochemistry, Chinese Academy of Sciences [CN]

៥- BAI, Xiaoyong [CN]; TIAN, Yichao [CN]; CHEN, Qiuqin [CN]; XU, Yan [CN] and
WU, Luhua [CN]

៦- Rouse & Co (Cambodia) Co., Ltd

៧- G01N 33/24

៨- KH/P/២០២០/០០០៨៤ CN

៩- Receiving Date: ២៤/០៥/២០២០

CN Filing Date: ០៦/០៦/២០១៦ CN Registration Number:

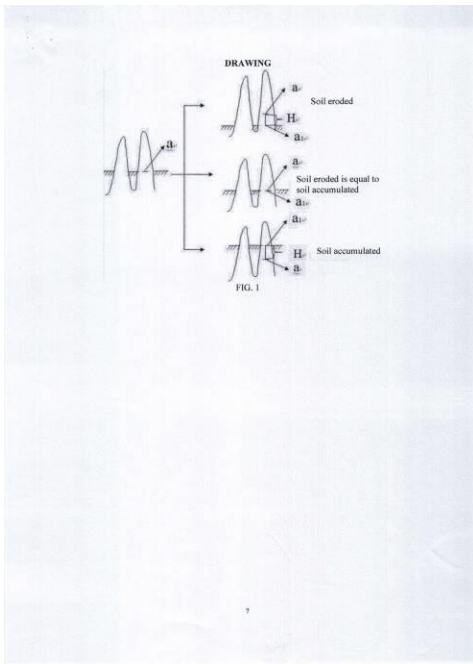
២០១៦១០៣៩១៩៧៧.X

១០-

១១- The present invention discloses a method for calculating the amount of soil eroded or accumulated in karst area by using a stone forest, including: selecting a stone column, and making a marking line a at a contact point between the selected stone column and a topsoil layer; measuring the width of the stone column across a horizontal plane of the marking line a, and using the width as a side length to mark a square area with an area S on an adjacent soil layer; after a rain wash or every other year, making a marking line a1 at a contact point between the measured stone column and a topsoil layer, measuring the width of the measured stone column across a horizontal plane of the marking line a1, using the width as a side length to mark a square area with an area S' on an adjacent soil layer, measuring a change height H of the stone column between the marking lines a and a1, and using the height as a height for measuring the volume of eroded or accumulated soil; calculating the volume V of the soil eroded or accumulated in the measured area; determining the density p of soil in each area; and calculating the amount A of the soil eroded or accumulated. The present invention solves the technical problems of the prior art such as low

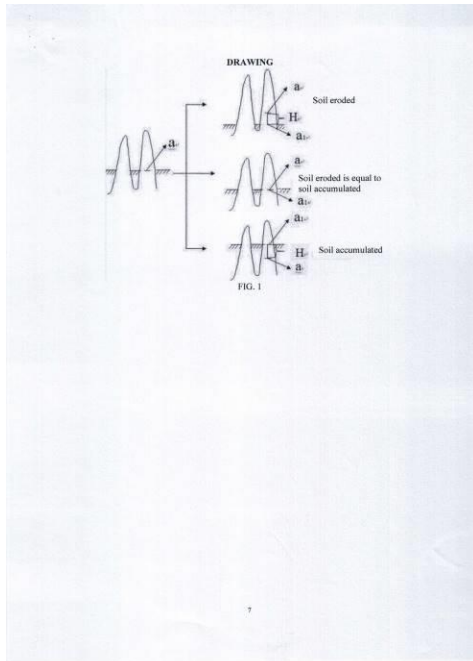
accuracy, a large error and an unobtainable model parameter.

၅၆



- 1- KH/P/2020/00084 CN
- 2- A
- 3- METHOD FOR CALCULATING AMOUNT OF SOIL ERODED OR ACCUMULATED IN KARST AREA BY USING STONE FOREST
- 4- Institute of Geochemistry, Chinese Academy of Sciences [CN]
- 5- BAI, Xiaoyong [CN]; TIAN, Yichao [CN]; CHEN, Qiuqin [CN]; XU, Yan [CN] and WU, Luhua [CN]
- 6- Rouse & Co (Cambodia) Co., Ltd
- 7- G01N 33/24
- 8- KH/P/2020/00084 CN
- 9- Receiving Date: 28/05/2020
CN Filing Date: 06/06/2016 CN Registration Number: 201610391977.X
- 10-
- 11- The present invention discloses a method for calculating the amount of soil eroded or accumulated in karst area by using a stone forest, including: selecting a stone column, and making a marking line a at a contact point between the selected stone column and a topsoil layer; measuring the width of the stone column across a horizontal plane of the marking line a, and using the width as a side length to mark a square area with an area S on an adjacent soil layer; after a rain wash or every other year, making a marking line a1 at a contact point between the measured stone column and a topsoil layer, measuring the width of the measured stone column across a horizontal plane of the marking line a1, using the width as a side length to mark a square area with an area S' on an adjacent soil layer, measuring a change height H of the stone column between the marking lines a and a1, and using the height as a height for measuring the volume of eroded or accumulated soil; calculating the volume V of the soil eroded or accumulated in the measured area; determining the density p of soil in each area; and calculating the amount A of the soil eroded or accumulated. The present invention solves the technical problems of the prior art such as low accuracy, a large error and an unobtainable model parameter.

12-

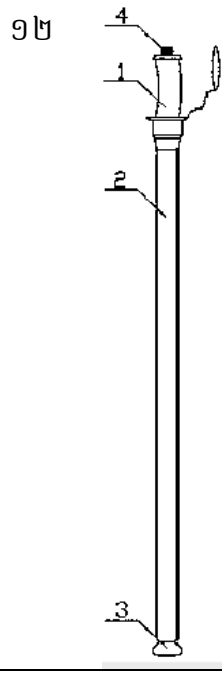


- ၅- KH/P/၂၀၂၀/၀၀၀၄၆ CN
- ၆- က
- ၇- Aerospace Walking Stick Based on Magnetic Adsorption
- ၈- JINAN JUCUI EDUCATION TECHNOLOGY CO. LTD [CN]
- ၉- SHEN, CHENBIN [CN]
- ၁၀- HTR & ASSOCIATES

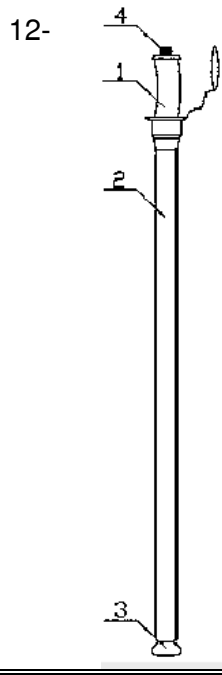
- ၁၁- B64G 1/60
- ၁၂- KH/P/၂၀၂၀/၀၀၀၄၆ CN
- ၁၃- Receiving Date: ၂၆/၀၆/၂၀၂၀
- CN Filing Date: ၂၈/၀၆/၂၀၁၉ CN Registration Number:
- ၂၀၁၉၁၀၆၁၆၇၆၆.၆

၁၄-

၁၅- The invention relates to an aerospace walking stick based on magnetic adsorption, which includes a handle, a support rod and a base. The inner lower end of the support rod is hollowed out as an internal cavity. A channel is provided in the center of the handle, and the channel extends to the support rod. The push button and the first connecting shaft and the first connecting shaft extend to the inner cavity. The inner cavity includes two transmission plates, two second connecting shafts, a third connecting shaft, and a rotating shaft and a strong magnetic magnet. The transmission plate is connected to the first connecting shaft and the second connecting shaft. The second connecting shaft is connected to the third connecting shaft through a first rotating mechanism. The strong magnetic magnet is provided with an outer shell. A rotating shaft is provided on one edge of the outer shell, and the rotating shaft is connected to the third connecting shaft. The outer shell is further provided with a second rotating mechanism, the rotating end of the second rotating mechanism is connected to the outer shell, and the fixed end of the second rotating mechanism is fixed on the inner wall of the support rod. The second connecting shaft, the first rotating mechanism, the third connecting shaft, and the rotating shaft are used to rotate and lift the strong magnetic magnet.



- 1- KH/P/2020/00089 CN
- 2- A
- 3- Aerospace Walking Stick Based on Magnetic Adsorption
- 4- JINAN JUCUI EDUCATION TECHNOLOGY CO. LTD [CN]
- 5- SHEN, CHENBIN [CN]
- 6- HTR & ASSOCIATES
- 7- B64G 1/60
- 8- KH/P/2020/00089 CN
- 9- Receiving Date: 29/05/2020
CN Filing Date: 28/05/2018 CN Registration Number: 201810519749.5
- 10-
- 11- The invention relates to an aerospace walking stick based on magnetic adsorption, which includes a handle, a support rod and a base. The inner lower end of the support rod is hollowed out as an internal cavity. A channel is provided in the center of the handle, and the channel extends to the support rod. The push button and the first connecting shaft and the first connecting shaft extend to the inner cavity. The inner cavity includes two transmission plates, two second connecting shafts, a third connecting shaft, and a rotating shaft and a strong magnetic magnet. The transmission plate is connected to the first connecting shaft and the second connecting shaft. The second connecting shaft is connected to the third connecting shaft through a first rotating mechanism. The strong magnetic magnet is provided with an outer shell. A rotating shaft is provided on one edge of the outer shell, and the rotating shaft is connected to the third connecting shaft. The outer shell is further provided with a second rotating mechanism, the rotating end of the second rotating mechanism is connected to the outer shell, and the fixed end of the second rotating mechanism is fixed on the inner wall of the support rod. The second connecting shaft, the first rotating mechanism, the third connecting shaft, and the rotating shaft are used to rotate and lift the strong magnetic magnet.

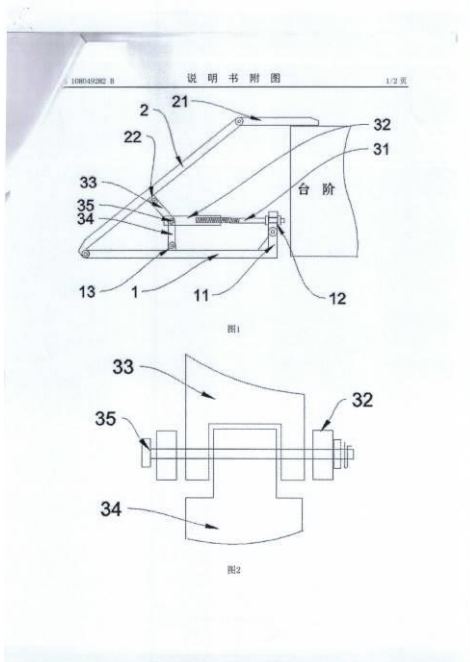


- ၅- KH/P/၅၀၅၀/၀၀၀၆၀ CN
- ၆- က်
- ၇- Height-Adjustable Step Slop Board
- ၈- JINAN JUCUI EDUCATION TECHNOLOGY CO. LTD [CN]
- ၉- YANG BAOQIANG [CN]
- ၁၀- HTR & ASSOCIATES
- ၁၁- E01C 9/08

၁၂- KH/P/၅၀၅၀/၀၀၀၆၀ CN
 ၁၃- Receiving Date: ၅၆/၀၆/၂၀၂၀
 CN Filing Date: ၅၆/၀၅/၂၀၁၉ CN Registration Number:
 ၅၀၁၉၁၁၆၁၉၁၉၁၉.၆

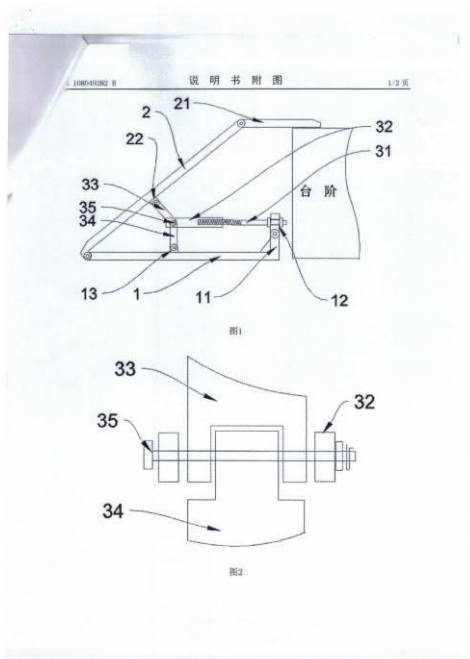
၁၄-

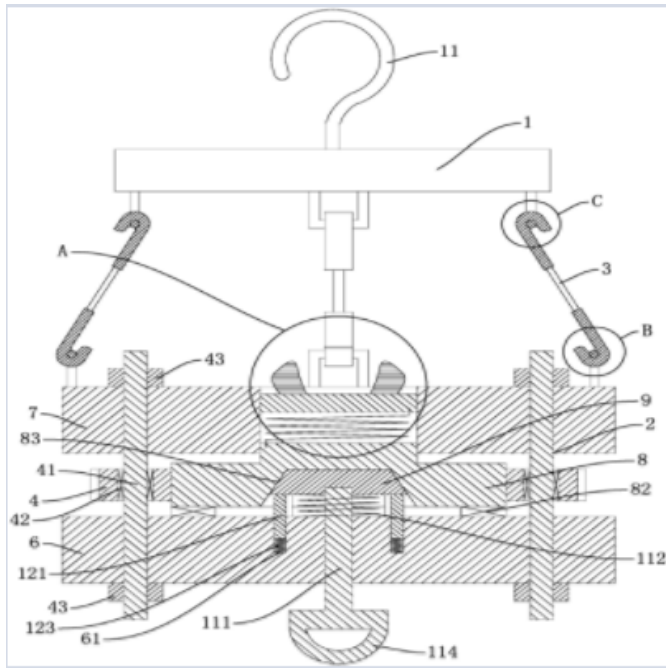
၁၅- The invention discloses a height-adjustable step slope board, which includes a bottom board, a slope board and an angle adjusting device. The end of the bottom board is connected to the end of the slope board and the bottom board and the slope board are foldably connected. The angle adjusting device is used to adjust the angle between the bottom board and the slope board. The angle adjusting device includes a bottom board support board, a slope board support board, and an adjustable-length telescopic rod. One end of the bottom board support board is connected to the bottom board ear board on the upper surface of the bottom board by a pin, one end of the slope board support board is connected to the slope board ear board on the lower surface of the slope board by a pin. The other end of the bottom board support board and the slope board support board is connected to one end of the telescopic rod through the central shaft. The other end of the bottom board is also provided with a vertical rod perpendicular to the bottom board. The end of the vertical rod is also provided with a foldable telescopic rod connection portion. The telescopic rod connection portion is connected to the other end of the telescopic rod. By adjusting the length of the telescopic rod, the bottom board support board and the slope board support board can be driven to rotate, thereby adjusting the angle of the slope board relative to the bottom board.



- 1- KH/P/2020/00090 CN
- 2- A
- 3- Height-Adjustable Step Slop Board
- 4- JINAN JUCUI EDUCATION TECHNOLOGY CO. LTD [CN]
- 5- YANG BAOQIANG [CN]
- 6- HTR & ASSOCIATES
- 7- E01C 9/08
- 8- KH/P/2020/00090 CN
- 9- Receiving Date: 29/05/2020
CN Filing Date: 25/12/2017 CN Registration Number: 201711417317.5
- 10-
- 11- The invention discloses a height-adjustable step slope board, which includes a bottom board, a slope board and an angle adjusting device. The end of the bottom board is connected to the end of the slope board and the bottom board and the slope board are foldably connected. The angle adjusting device is used to adjust the angle between the bottom board and the slope board. The angle adjusting device includes a bottom board support board, a slope board support board, and an adjustable-length telescopic rod. One end of the bottom board support board is connected to the bottom board ear board on the upper surface of the bottom board by a pin, one end of the slope board support board is connected to the slope board ear board on the lower surface of the slope board by a pin. The other end of the bottom board support board and the slope board support board is connected to one end of the telescopic rod through the central shaft. The other end of the bottom board is also provided with a vertical rod perpendicular to the bottom board. The end of the vertical rod is also provided with a foldable telescopic rod connection portion. The telescopic rod connection portion is connected to the other end of the telescopic rod. By adjusting the length of the telescopic rod, the bottom board support board and the slope board support board can be driven to rotate, thereby adjusting the angle of the slope board relative to the bottom board.

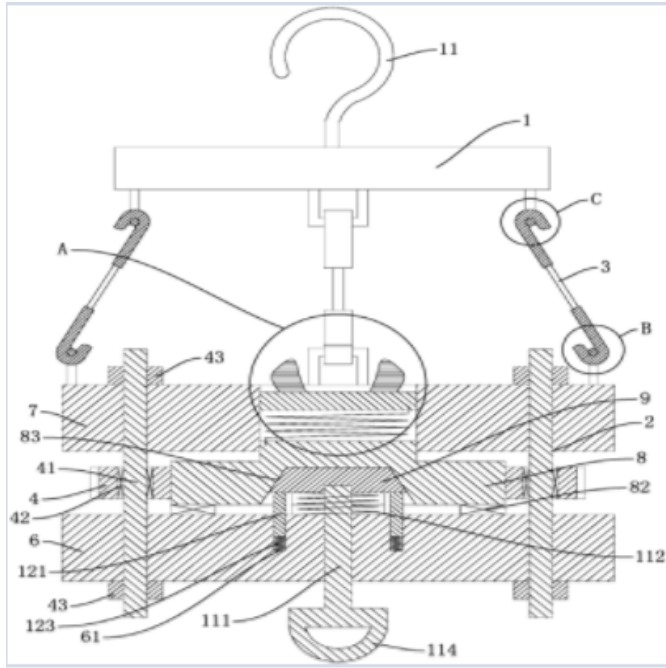
12-





- 1- KH/P/2020/00091 CN
- 2- A
- 3- Foldable Clothes Hanger
- 4- JINAN JUCUI EDUCATION TECHNOLOGY CO. LTD [CN]
- 5- LU,JINGYUAN [CN]
- 6- HTR & ASSOCIATES
- 7- D06F 57/08
- 8- KH/P/2020/00091 CN
- 9- Receiving Date: 29/05/2020
CN Filing Date: 15/04/2018 CN Registration Number: 201810335095.0
- 10-
- 11- The invention discloses a foldable hanger, which includes a support plate and a frame body. The upper end surface of the support plate is fixed with a hook. The frame body is connected to the lower end surface of the support plate by a plurality of tie bars which are uniformly distributed in the circumferential direction. The frame body is provided with a plurality of suspension arms which are uniformly distributed in the circumferential direction. A clamp is installed at one end of each suspension arm far from the frame body. The frame body includes a bottom plate and a top plate. The suspension arms are located between the bottom plate and the top plate. Each suspension arm is vertically provided with a rotating shaft. A first bearing is installed between the rotating shaft and the frame body. Both ends of each rotating shaft penetrate the top plate and the bottom plate respectively, and a nut is threadedly connected between the top plate and the bottom plate. A driving mechanism is provided between the top plate and the bottom plate. The driving mechanism for driving the suspension arm to be folded or unfolded making the internal suspension arm of the present invention be retracted so that the space occupied by the hanger can be reduced, when the clothes hanger is not in use or when the clothes hanger needs to be carried, which can bring convenience to users.

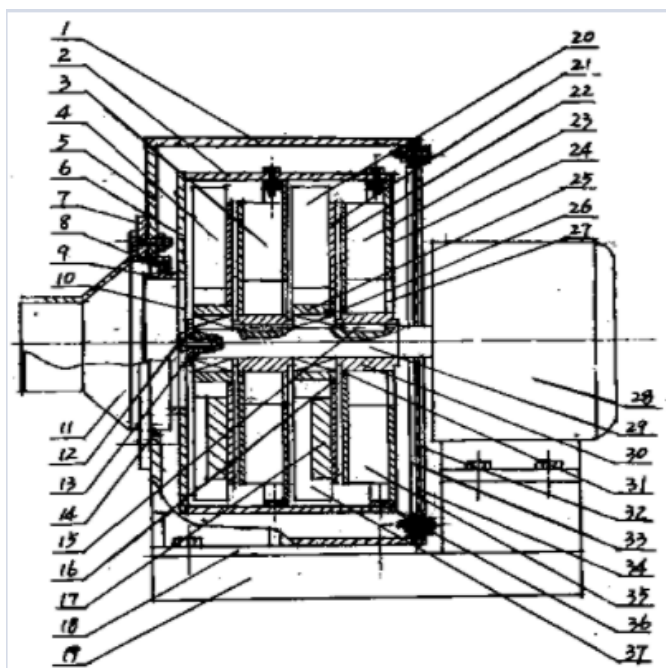
12-



- ၅- KH/P/၂၀၂၀/၀၀၀၆၂ CN
- ၆- က်
- ၇- Method for Obtaining High-Pressure Wind Power Based on Rotating Air Blower
- ၈- JINAN JUCUI EDUCATION TECHNOLOGY CO. LTD [CN]
- ၉- SHEN, ZHIFENG [CN]
- ၁၀- HTR & ASSOCIATES
- ၁၁- F04D 19/02
- ၁၂- KH/P/၂၀၂၀/၀၀၀၆၂ CN
- ၁၃- Receiving Date: ၂၆/၀၆/၂၀၂၀
CN Filing Date: ၅၀/၀၆/၂၀၂၀ CN Registration Number: ၂၀၂၀၅၀၆၄၅၅၅၅.၆

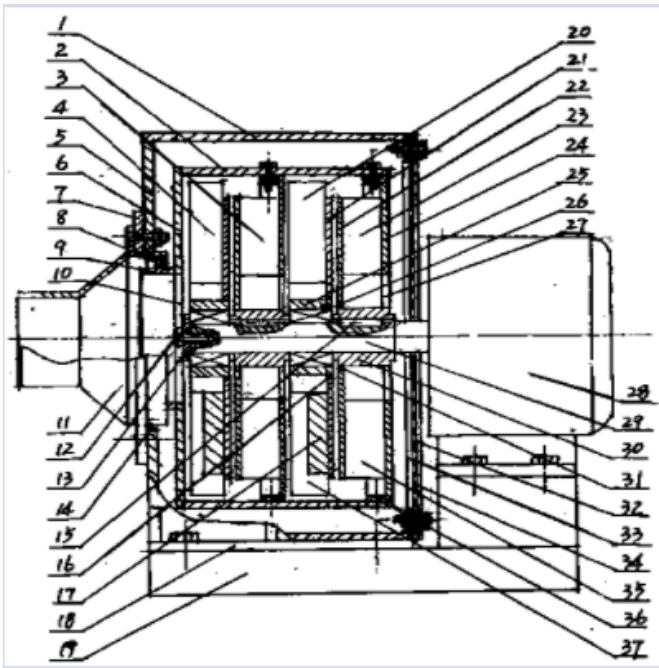
၅၀-

၅၅- The invention discloses a foldable hanger, which includes a support plate and a frame body. The invention relates to a method for obtaining high-pressure wind power based on a rotating air blower. The motor is started during operation . Because the fixed impeller is provided with a bearing and a counterweight, it can be fixed without further rotation, and the rotating impeller driven by the motor shaft rotates at high speed. At this time, the outside air is sucked into the rotating impeller from the filter screen through the air inlet and then is thrown toward the periphery of the rotating impeller, under the action of the centrifugal force to generate a certain pressure of wind. However, it flows to the fixed impeller behind the rotating impeller installed to the fixed impeller. the wind is sucked into the air inlet hole of the secondary rotating impeller that is rotating behind the fixed impeller at high speed and is thrown toward the periphery of the secondary rotating impeller again, and then enter the secondary fixed impeller arranged behind the secondary rotating impeller, and then the diversion through the secondary fixed impeller blades finally flows out of the machine from the air outlet pipe.



- 1- KH/P/2020/00092 CN
- 2- A
- 3- Method for Obtaining High-Pressure Wind Power Based on Rotating Air Blower
- 4- JINAN JUCUI EDUCATION TECHNOLOGY CO. LTD [CN]
- 5- SHEN, ZHIFENG [CN]
- 6- HTR & ASSOCIATES
- 7- F04D 19/02
- 8- KH/P/2020/00092 CN
- 9- Receiving Date: 29/05/2020
CN Filing Date: 10/04/2014 CN Registration Number: 201810681616.8
- 10-
- 11- The invention discloses a foldable hanger, which includes a support plate and a frame body. The invention relates to a method for obtaining high-pressure wind power based on a rotating air blower. The motor is started during operation . Because the fixed impeller is provided with a bearing and a counterweight, it can be fixed without further rotation, and the rotating impeller driven by the motor shaft rotates at high speed. At this time, the outside air is sucked into the rotating impeller from the filter screen through the air inlet and then is thrown toward the periphery of the rotating impeller, under the action of the centrifugal force to generate a certain pressure of wind. However, it flows to the fixed impeller behind the rotating impeller installed to the fixed impeller. the wind is sucked into the air inlet hole of the secondary rotating impeller that is rotating behind the fixed impeller at high speed and is thrown toward the periphery of the secondary rotating impeller again, and then enter the secondary fixed impeller arranged behind the secondary rotating impeller, and then the diversion through the secondary fixed impeller blades finally flows out of the machine from the air outlet pipe.

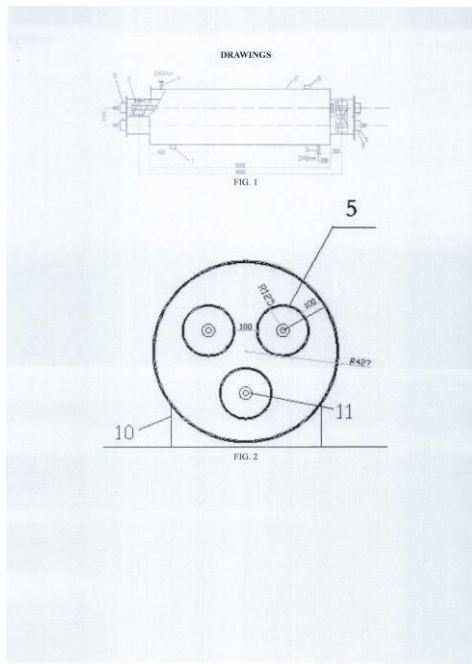
12-



- ១- KH/P/២០២០/០០០៩៤ CN
- ២- ក
- ៣- Method for Preparing Granular Potassium-Containing Humic Acid Urea and Activation Reactor
- ៤- Institute of Agricultural Resources and Environment, Shandong Academy of Agricultural Sciences
[CN] and JINAN YUNUO BIOTECHNOLOGY COMPANY,LTD. [CN]
- ៥- LI YAN [CN]; LIU ZHAOHUI [CN]; CHEN GUANGSI [CN]; ZHANG YINGPENG [CN] and ZHANG RONGJUN [CN]
- ៦- Kimly IP Service
- ៧- C05G 1/00
- ៨- KH/P/២០២០/០០០៩៤ CN
- ៩- Receiving Date: ០១/០៦/២០២០
CN Filing Date: ១៣/០៦/២០១៣ CN Registration Number:
២០១៣១០២៣៤៨០០.៥
- ១០-
- ១១- The present invention relates to a method for preparing granular potassium-containing humic acid urea and an activation reactor. The method includes subjecting granular urea, weathered coal or lignite and a catalyst to activate the reaction in an activation reactor, adding potassium chloride or potassium sulfate at the same time, and cooling, pulverizing and granulating the mixture to obtain a potassium-containing granular humic acid urea fertilizer. A heat transfer jacket is disposed between an inner tank and an outer tank of the activation reactor of the present invention. Three stirring shafts are disposed in a tank, and the side wall of each of the stirring shafts is provided with an interlayer. A spiral blade has an internal hollow structure. The heat transfer jacket, a heat transfer interlayer and the hollow structure of the spiral blade are filled with heat transfer oil. The activation reactor of the present invention has a uniform and stable heating temperature, short activating reaction time, can achieve continuous and full reaction and thorough activation, and saves reaction time of a whole production

process, and the urea does not need to be pulverized or molten, thereby greatly reducing energy consumption.

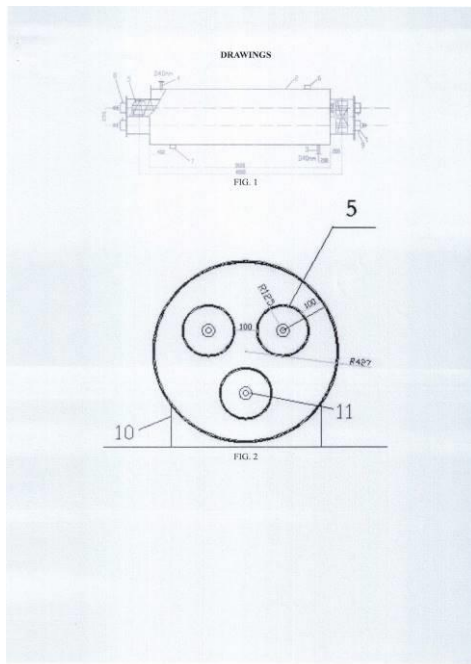
၅၆



- 1- KH/P/2020/00094 CN
- 2- A
- 3- Method for Preparing Granular Potassium-Containing Humic Acid Urea and Activation Reactor
- 4- Institute of Agricultural Resources and Environment, Shandong Academy of Agricultural Sciences
[CN] and JINAN YUNUO BIOTECHNOLOGY COMPANY,LTD. [CN]
- 5- LI YAN [CN]; LIU ZHAOHUI [CN]; CHEN GUANGSI [CN]; ZHANG YINGPENG [CN] and ZHANG RONGJUN [CN]
- 6- Kimly IP Service
- 7- C05G 1/00
- 8- KH/P/2020/00094 CN
- 9- Receiving Date: 01/06/2020
CN Filing Date: 13/06/2013 CN Registration Number: 201310234800.5
- 10-
- 11- The present invention relates to a method for preparing granular potassium-containing humic acid urea and an activation reactor. The method includes subjecting granular urea, weathered coal or lignite and a catalyst to activate the reaction in an activation reactor, adding potassium chloride or potassium sulfate at the same time, and cooling, pulverizing and granulating the mixture to obtain a potassium-containing granular humic acid urea fertilizer. A heat transfer jacket is disposed between an inner tank and an outer tank of the activation reactor of the present invention. Three stirring shafts are disposed in a tank, and the side wall of each of the stirring shafts is provided with an interlayer. A spiral blade has an internal hollow structure. The heat transfer jacket, a heat transfer interlayer and the hollow structure of the spiral blade are filled with heat transfer oil. The activation reactor of the present invention has a uniform and stable heating temperature, short activating reaction time, can achieve continuous and full reaction and thorough activation, and saves reaction time of a whole production

process, and the urea does not need to be pulverized or molten, thereby greatly reducing energy consumption.

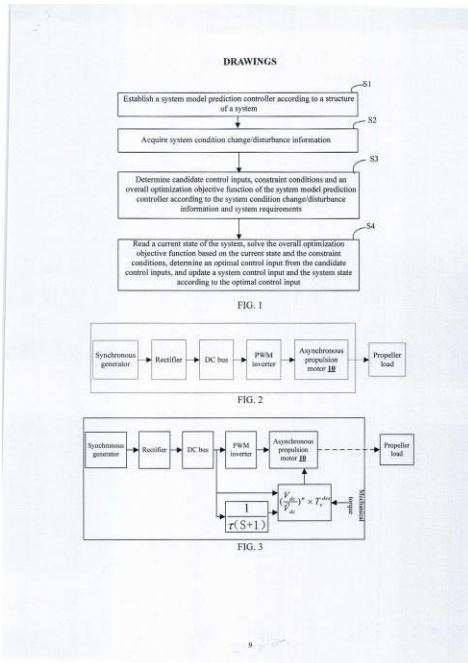
12-



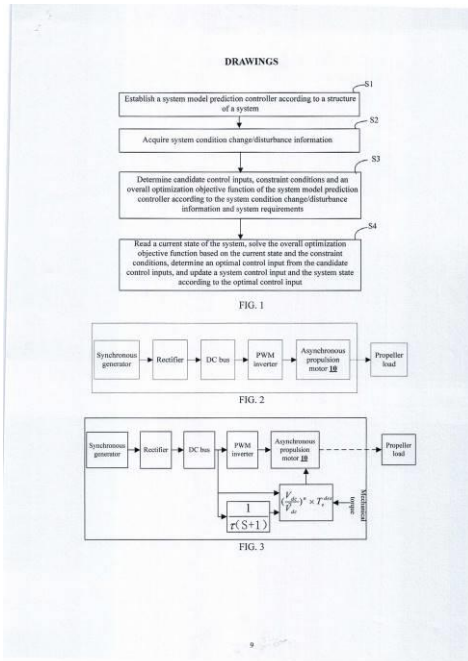
- ១- KH/P/២០២០/០០០៩៥ CN
- ២- ក
- ៣- Method for Stable Control of DC Bus Voltage of Integrated Electric Propulsion System of Ship

- ៤- Harbin Engineering University [CN]
- ៥- LIU SHENG [CN]; ZHU WANLU [CN]; ZHANG LANYONG [CN]; LI BING [CN] and LIU HONGDAN [CN]
- ៦- CLIP IP CONSULTING SERVICE
- ៧- H02J 1/00
- ៨- KH/P/២០២០/០០០៩៥ CN
- ៩- Receiving Date: ០៨/០៦/២០២០
CN Filing Date: ២៤/០៥/២០១៦ CN Registration Number:
២០១៦១០៣៤៧៤៦៥.៣

- ១០-
- ១១- The present invention provides a method for stable control of a DC bus voltage of an integrated electric propulsion system of a ship. The method includes: establishing a system model prediction controller according to a structure of the system, where the system model prediction controller correlates a set value r ; of torque of an asynchronous propulsion motor with a DC bus voltage V_{dc} ; acquiring system condition change/disturbance information; determining candidate control inputs, constraint conditions and an overall optimization objective function of the system model prediction controller according to the system condition change/disturbance information and system requirements; reading a current state of the system, solving the overall optimization objective function based on the current state and the constraint conditions, determining an optimal control input from the candidate control inputs, and updating a system control input and system status according to the optimal control input, so that the continuously updated system status can stabilize the DC bus voltage of the system at an expected level.



- 1- KH/P/2020/00095 CN
- 2- A
- 3- Method for Stable Control of DC Bus Voltage of Integrated Electric Propulsion System of Ship
- 4- Harbin Engineering University [CN]
- 5- LIU SHENG [CN]; ZHU WANLU [CN]; ZHANG LANYONG [CN]; LI BING [CN] and LIU HONGDAN [CN]
- 6- CLIP IP CONSULTING SERVICE
- 7- H02J 1/00
- 8- KH/P/2020/00095 CN
- 9- Receiving Date: 08/06/2020
CN Filing Date: 24/05/2016 CN Registration Number: 201610347465.3
- 10-
- 11- The present invention provides a method for stable control of a DC bus voltage of an integrated electric propulsion system of a ship. The method includes: establishing a system model prediction controller according to a structure of the system, where the system model prediction controller correlates a set value r ; of torque of an asynchronous propulsion motor with a DC bus voltage V_{dc} ; acquiring system condition change/disturbance information; determining candidate control inputs, constraint conditions and an overall optimization objective function of the system model prediction controller according to the system condition change/disturbance information and system requirements; reading a current state of the system, solving the overall optimization objective function based on the current state and the constraint conditions, determining an optimal control input from the candidate control inputs, and updating a system control input and system status according to the optimal control input, so that the continuously updated system status can stabilize the DC bus voltage of the system at an expected level.



- ၅- KH/P/၂၀၂၀/၀၀၀၉၆ CN
- ၆- က်
- ၇- Decentralized Medium-Voltage DC Integrated Power Control System of Ship
- ၈- Harbin Engineering University [CN]
- ၉- LIU, Sheng [CN]; SU, Peng [CN]; ZHANG, Lanyong [CN]; LI, Bing [CN] and LIU, Hongdan [CN]
- ၁၀- CLIP IP CONSULTING SERVICE
- ၁၁- H02J 1/10
- ၁၂- KH/P/၂၀၂၀/၀၀၀၉၆ CN
- ၁၃- Receiving Date: ၀၄/၀၆/၂၀၂၀
CN Filing Date: ၀၅/၀၇/၂၀၂၀ CN Registration Number:
၂၀၂၀၂၀၀၅၂၈၉၈၀.၄

၅၀-

၅၅- The present invention belongs to the technical field of medium-voltage DC integrated power propulsion of ships, and in particular relates to a decentralized medium-voltage DC integrated power control system of a ship. The decentralized medium-voltage DC integrated power control system of a ship provided by the present invention includes at least one DC power generation subsystem; each of the DC power generation subsystems includes a DC power generation unit and a local controller; the local controller is connected to the DC power generation unit and configured to generate a voltage control instruction according to a preset DC bus voltage V_{ef} ; and the DC power generation unit is configured to adjust a generating voltage V output to the DC bus according to the voltage control instruction, so that the generating voltage V is equal to the preset DC bus voltage V_{ef} . The decentralized medium-voltage DC integrated power control system of a ship provided by the present invention respectively uses the single DC power generation unit as a control object. On the premise of ensuring the stability of the system, a central controller and a communication device are omitted, and the reliability of the medium-voltage DC integrated power control system of a ship is improved.

DRAWINGS

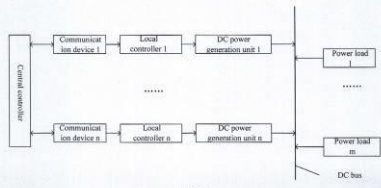


FIG. 1

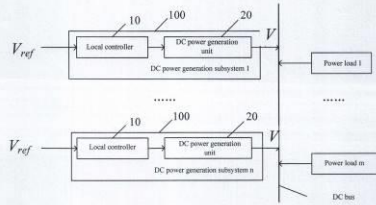


FIG. 2

- 1- KH/P/2020/00096 CN
- 2- A
- 3- Decentralized Medium-Voltage DC Integrated Power Control System of Ship
- 4- Harbin Engineering University [CN]
- 5- LIU, Sheng [CN]; SU, Peng [CN]; ZHANG, Lanyong [CN]; LI, Bing [CN] and LIU, Hongdan [CN]
- 6- CLIP IP CONSULTING SERVICE
- 7- H02J 1/10
- 8- KH/P/2020/00096 CN
- 9- Receiving Date: 08/06/2020
CN Filing Date: 05/07/2016 CN Registration Number: 201610523930.4
- 10-
- 11- The present invention belongs to the technical field of medium-voltage DC integrated power propulsion of ships, and in particular relates to a decentralized medium-voltage DC integrated power control system of a ship. The decentralized medium-voltage DC integrated power control system of a ship provided by the present invention includes at least one DC power generation subsystem; each of the DC power generation subsystems includes a DC power generation unit and a local controller; the local controller is connected to the DC power generation unit and configured to generate a voltage control instruction according to a preset DC bus voltage V_{ef} ; and the DC power generation unit is configured to adjust a generating voltage V output to the DC bus according to the voltage control instruction, so that the generating voltage V is equal to the preset DC bus voltage V_{ef} . The decentralized medium-voltage DC integrated power control system of a ship provided by the present invention respectively uses the single DC power generation unit as a control object. On the premise of ensuring the stability of the system, a central controller and a communication device are omitted, and the reliability of the medium-voltage DC integrated power control system of a ship is improved.

DRAWINGS

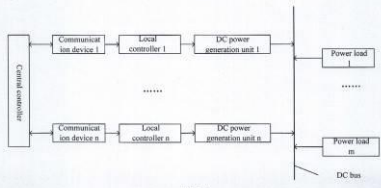


FIG. 1

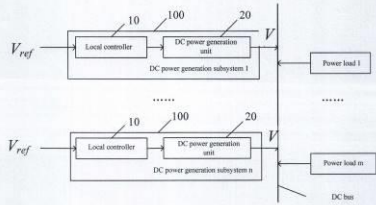
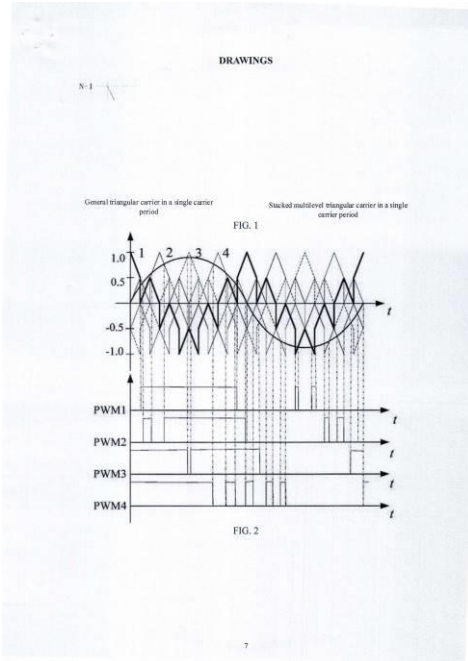
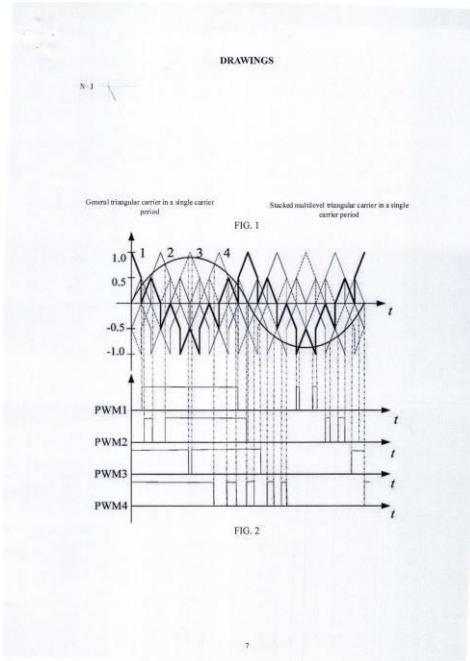


FIG. 2

- ១- KH/P/២០២០/០០០៩៧ CN
- ២- ក
- ៣- Multilevel Sinusoidal Pulse Width Modulation Method
- ៤- Harbin Engineering University [CN]
- ៥- ZHANG, Lanyong [CN]; CAO, An [CN]; LIU, Sheng [CN]; DU, Yixuan [CN] and LIU, Zewei [CN]
- ៦- CLIP IP CONSULTING SERVICE
- ៧- H02M 7/483
- ៨- KH/P/២០២០/០០០៩៧ CN
- ៩- Receiving Date: ០៨/០៦/២០២០
CN Filing Date: ២៧/០៤/២០១៧ CN Registration Number:
២០១៧១០២៨៦៥៧៣.៩
- ១០-
- ១១- The present invention provides a multilevel sinusoidal pulse width modulation method. The method comprises: (1), determining waveform conversion from an isosceles-triangle-shaped carrier to a stacked multilevel triangular carrier in a single carrier period according to a level number N of a converter, (2), sequentially conducting phase shift on each stacked carrier for $360^\circ/(N-1)$ according to the level number N of the converter; (3), comparing a modulated wave with the stacked carrier: outputting a high level when a value of the modulated wave is greater than or equal to a value of the stacked carrier, and outputting a low level when the value of the modulated wave is less than the value of the stacked carrier; and (4), when the modulated wave and each carrier band are compared according to step (3), respectively outputting a path of a PWM waveform so as to finally obtain each path of the PWM waveform. The modulation method provided by the present invention can be applied to single-phase and three-phase circuits, has excellent harmonic performance of an output voltage, and can effectively improve direct-current voltage utilization.



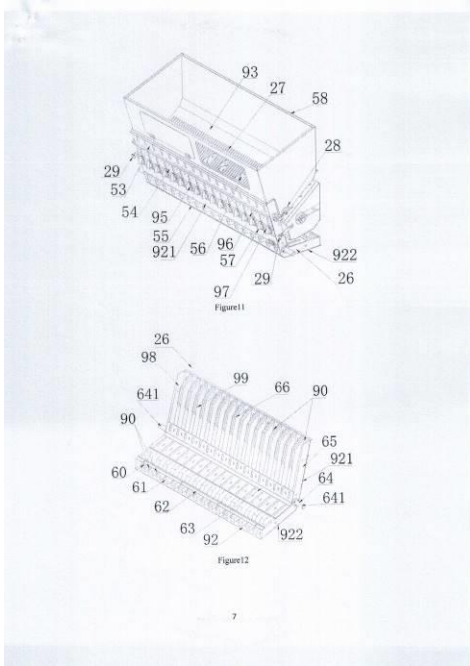
- 1- KH/P/2020/00097 CN
- 2- A
- 3- Multilevel Sinusoidal Pulse Width Modulation Method
- 4- Harbin Engineering University [CN]
- 5- ZHANG, Lanyong [CN]; CAO, An [CN]; LIU, Sheng [CN]; DU, Yixuan [CN] and LIU, Zewei [CN]
- 6- CLIP IP CONSULTING SERVICE
- 7- H02M 7/483
- 8- KH/P/2020/00097 CN
- 9- Receiving Date: 08/06/2020
CN Filing Date: 27/04/2017 CN Registration Number: 201710286573.9
- 10-
- 11- The present invention provides a multilevel sinusoidal pulse width modulation method. The method comprises: (1), determining waveform conversion from an isosceles-triangle-shaped carrier to a stacked multilevel triangular carrier in a single carrier period according to a level number N of a converter, (2), sequentially conducting phase shift on each stacked carrier for $360^\circ/(N-1)$ according to the level number N of the converter; (3), comparing a modulated wave with the stacked carrier: outputting a high level when a value of the modulated wave is greater than or equal to a value of the stacked carrier, and outputting a low level when the value of the modulated wave is less than the value of the stacked carrier; and (4), when the modulated wave and each carrier band are compared according to step (3), respectively outputting a path of a PWM waveform so as to finally obtain each path of the PWM waveform. The modulation method provided by the present invention can be applied to single-phase and three-phase circuits, has excellent harmonic performance of an output voltage, and can effectively improve direct-current voltage utilization.



- ၅- KH/P/၂၀၂၀/၀၀၅၀၀ CN
- ၆- က်
- ၇- Full-Automatic Paper Pipe Arranging Machine
- ၈- Zhejiang Webtek Technology Co., Ltd [CN]
- ၉- HU JIANPING [CN]
- ၁၀- NORAKSENG LAW FIRM
- ၁၁- B65G 47/14
- ၁၂- KH/P/၂၀၂၀/၀၀၅၀၀ CN
- ၁၃- Receiving Date: ၀၉/၀၆/၂၀၂၀
CN Filing Date: ၂၈/၀၄/၂၀၅၇ CN Registration Number:
၂၀၅၇၅၀၇၅၀၂၅၀၂၅.၆

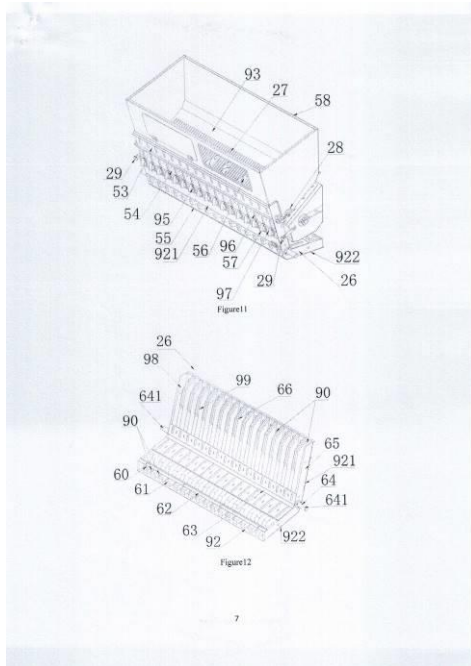
၅၀-

၅၅- The invention discloses a full-automatic paper tube arranging machine, which comprises a paper tube automatic sorting device, an adhesive tape conveying blanking assembly, a stationery cutting and winding device and a paper tube pushing and pulling device, wherein the said paper tube automatic sorting device is arranged above the stationery cutting and winding device; and the said adhesive tape conveying blanking assembly, the stationery cutting and winding device and the paper tube pushing and pulling device are sequentially connected. The full-automatic paper tube arranging machine is adopted to solve the problems of incoherence, low efficiency, error-prone and the like among various steps of the traditional manual finishing process.



- 1- KH/P/2020/00100 CN
- 2- A
- 3- Full-Automatic Paper Pipe Arranging Machine
- 4- Zhejiang Webtek Technology Co., Ltd [CN]
- 5- HU JIANPING [CN]
- 6- NORAKSENG LAW FIRM
- 7- B65G 47/14
- 8- KH/P/2020/00100 CN
- 9- Receiving Date: 09/06/2020
CN Filing Date: 28/08/2017 CN Registration Number: 201710750274.6
- 10-
- 11- The invention discloses a full-automatic paper tube arranging machine, which comprises a paper tube automatic sorting device, an adhesive tape conveying blanking assembly, a stationery cutting and winding device and a paper tube pushing and pulling device, wherein the said paper tube automatic sorting device is arranged above the stationery cutting and winding device; and the said adhesive tape conveying blanking assembly, the stationery cutting and winding device and the paper tube pushing and pulling device are sequentially connected. The full-automatic paper tube arranging machine is adopted to solve the problems of incoherence, low efficiency, error-prone and the like among various steps of the traditional manual finishing process.

12-

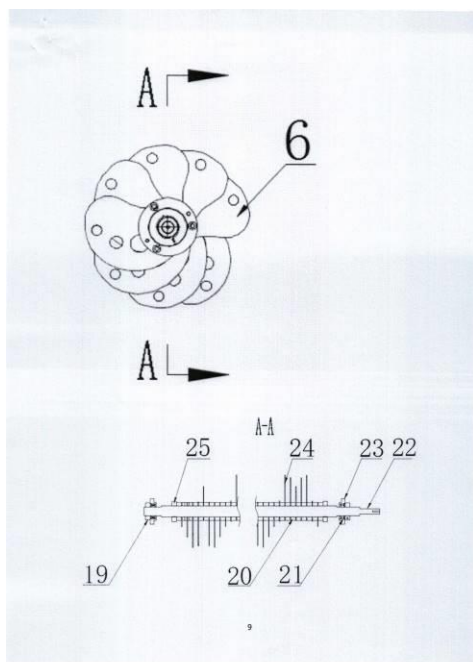


- ១- KH/P/២០២០/០០១០១ CN
- ២- ក
- ៣- Automatic Paper Management Device
- ៤- Zhejiang Webtek Technology Co., Ltd [CN]
- ៥- HU JIANPING [CN]
- ៦- NORAKSENG LAW FIRM
- ៧- B65G 47/14
- ៨- KH/P/២០២០/០០១០១ CN
- ៩- Receiving Date: ០៩/០៦/២០២០
 CN Filing Date: ២៨/០៨/២០១៧ CN Registration Number:
 ២០១៧១០៧៥០២៨៦.៩

១០-

១១- The invention discloses a full-automatic paper management material device, comprising a mold set and a hopper, the Said mold set is arranged at the outlet of the hopper, and further comprises a paper tube automatic screening mechanism and a worm gear reducer, and the said automatic screening mechanism is arranged in the said hopper. Between the mold sets, the Said worm reducer is connected to the paper tube automatic screening mechanism. The device has high automation degree and high tube discharge efficiency, and solves the problems of inconsistency, inefficiency and error-prone between the steps of the conventional manual finishing paper tube finishing process.

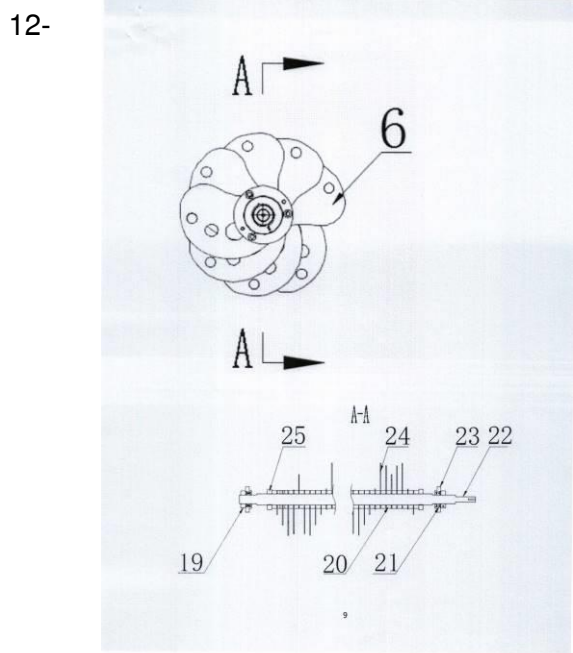
၅၆



- 1- KH/P/2020/00101 CN
- 2- A
- 3- Automatic Paper Management Device
- 4- Zhejiang Webtek Technology Co., Ltd [CN]
- 5- HU JIANPING [CN]
- 6- NORAKSENG LAW FIRM
- 7- B65G 47/14
- 8- KH/P/2020/00101 CN
- 9- Receiving Date: 09/06/2020
CN Filing Date: 28/08/2017 CN Registration Number: 201710750286.9

10-

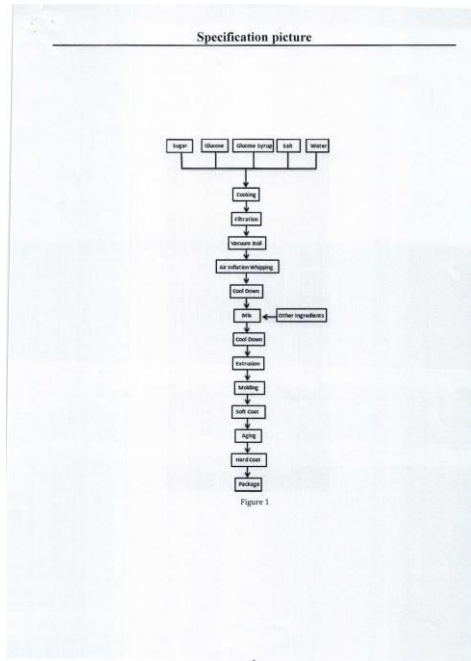
11- The invention discloses a full-automatic paper management material device, comprising a mold set and a hopper, the Said mold set is arranged at the outlet of the hopper, and further comprises a paper tube automatic screening mechanism and a worm gear reducer, and the said automatic screening mechanism is arranged in the said hopper. Between the mold sets, the Said worm reducer is connected to the paper tube automatic screening mechanism. The device has high automation degree and high tube discharge efficiency, and solves the problems of inconsistency, inefficiency and error-prone between the steps of the conventional manual finishing paper tube finishing process.



- 1- KH/P/2020/00102 CN
- 2- A
- 3- A Kind of Coating Nougat
- 4- Yiwu Jiaqi Food Co., Ltd [CN]
- 5- Xinfeng Zhan [CN]; Shen Ning [CN]; Chen Qi [CN]; Junyi Jiang [CN] and Zhaomian Li [CN]
- 6- NORA KSENG LAW FIRM
- 7- A23G 3/48
- 8- KH/P/2020/00102 CN
- 9- Receiving Date: 09/06/2020
CN Filing Date: 10/04/2017 CN Registration Number: 201710229302.X
- 10-

11- This invention open a kind of coating nougat, including nougat core and coat for coating nougat, the coating mentioned including soft coating and hard coating. This invention production has the characteristics of high temperature resistant, convenient storage and transportation, the coating can keep flavor for a long time, and also can prevent nuts from rot and odor, it's convenient to sell all the year.

12-



၅- KH/P/၅၀၅၀/၀၀၅၀၈ CN
၆- က်
၇- Automatic Pen Feeding Mechanism Suitable for Pencils of Any Specification

၈- Yiwu Dingbang Stationery Sports Goods Co., Ltd [CN]

၉- Xiangbiao Jin [CN]

၁၀- NORAKSENG LAW FIRM

၁၁- B43L 23/02

၁၂- KH/P/၅၀၅၀/၀၀၅၀၈ CN

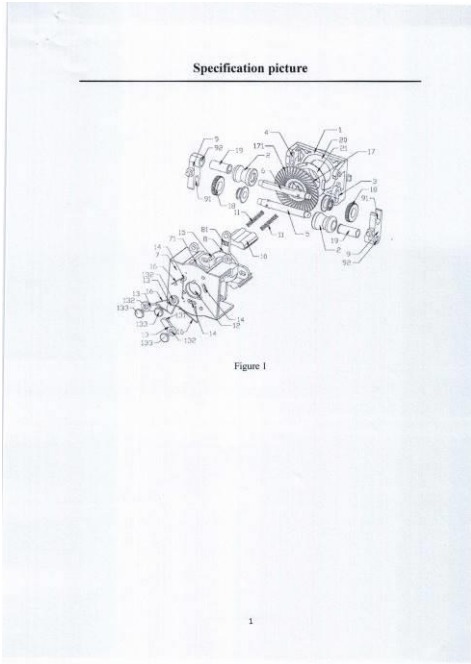
၁၃- Receiving Date: ၀၉/၀၅/၅၀၅၀

CN Filing Date: ၀၅/၅၅/၅၀၅၉ CN Registration Number:

၅၀၅၉၅၀၈၉၅၅၀၅.၅

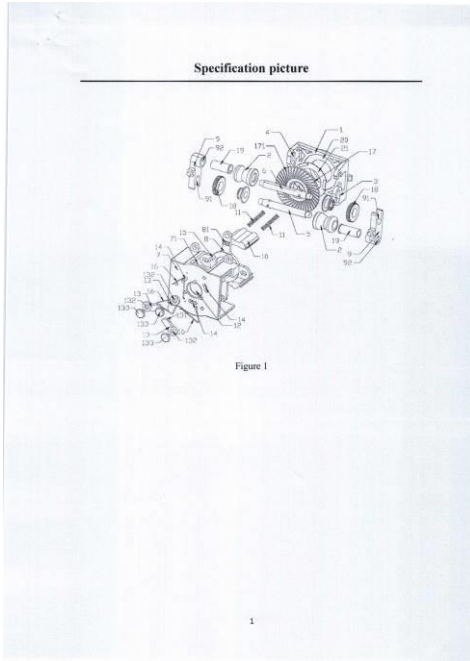
၅၄-

၅၅- The invention discloses an automatic pen feeding mechanism suitable for pencils of any specification, which comprises a bracket, two mounting shafts arranged at intervals in parallel, two pen feeding wheels and a driving mechanism used for driving the two mounting shafts to rotate, wherein the center of the bracket is symmetrically provided with a first strip groove and a second strip groove, and the two mounting shafts are respectively the first mounting shaft and the second mounting shaft. One end of the first mounting shaft is positioned in the first strip-shaped groove and can move in the first strip-shaped groove under force, the other end of the first mounting shaft is axially connected with the bracket, and one end of the second mounting shaft is axially connected with the bracket. The other end of the second mounting shaft is positioned in the second strip-shaped groove and can move in the second strip-shaped groove under force; the pen feeding mechanism further comprises a spacing adjusting component, wherein the spacing adjusting component is used for driving the first mounting shaft to move in the first strip-shaped groove and the second mounting shaft to move in the second strip-shaped groove; The invention has the advantages that the pen feeding hole can be adjusted adaptively according to the specifications of pencils, and is suitable for automatic pen feeding of pencils of any specifications.



- 1- KH/P/2020/00103 CN
- 2- A
- 3- Automatic Pen Feeding Mechanism Suitable for Pencils of Any Specification
- 4- Yiwu Dingbang Stationery Sports Goods Co., Ltd [CN]
- 5- Xiangbiao Jin [CN]
- 6- NORAKSENG LAW FIRM
- 7- B43L 23/02
- 8- KH/P/2020/00103 CN
- 9- Receiving Date: 09/06/2020
CN Filing Date: 06/11/2015 CN Registration Number: 201510752202.6
- 10-
- 11- The invention discloses an automatic pen feeding mechanism suitable for pencils of any specification, which comprises a bracket, two mounting shafts arranged at intervals in parallel, two pen feeding wheels and a driving mechanism used for driving the two mounting shafts to rotate, wherein the center of the bracket is symmetrically provided with a first strip groove and a second strip groove, and the two mounting shafts are respectively the first mounting shaft and the second mounting shaft. One end of the first mounting shaft is positioned in the first strip-shaped groove and can move in the first strip-shaped groove under force, the other end of the first mounting shaft is axially connected with the bracket, and one end of the second mounting shaft is axially connected with the bracket. The other end of the second mounting shaft is positioned in the second strip-shaped groove and can move in the second strip-shaped groove under force; the pen feeding mechanism further comprises a spacing adjusting component, wherein the spacing adjusting component is used for driving the first mounting shaft to move in the first strip-shaped groove and the second mounting shaft to move in the second strip-shaped groove; The invention has the advantages that the pen feeding hole can be adjusted adaptively according to the specifications of pencils, and is suitable for automatic pen feeding of pencils of any specifications.

12-



- ១- KH/P/២០២០/០០១០៤ CN
- ២- ក
- ៣- Pencil Lead Tip Thickness Adjustable Mechanism and Pencil Sharpener on Pencil Sharpener
- ៤- Yiwu Dingbang Stationery Sports Goods Co., Ltd [CN]
- ៥- Xiangbiao Jin [CN]
- ៦- NORAKSENG LAW FIRM
- ៧- B43L 23/04
- ៨- KH/P/២០២០/០០១០៤ CN
- ៩- Receiving Date: ០៩/០៦/២០២០
CN Filing Date: ២៤/០៤/២០១៩ CN Registration Number:
២០១៩១០២០០៧៧០.៥
- ១០-
- ១១- The invention discloses a mechanism for adjusting the thickness of a pencil lead tip on a pencil sharpener, which comprises a sliding stop block independently arranged on a tool rest, a rotating button arranged on a rocker arm and a telescopic rod, wherein one end of the telescopic rod penetrates through the tool rest and can move axially in the tool rest; the other end of the telescopic rod is connected with the rotating button through threads; a spring is sleeved on the telescopic rod; and the spring is supported between the inner side of the rotating button and the end of the tool rest. Turn the rotary knob, the telescopic rod moves forward slowly to push the sliding stopper to the pen feed hole; When the rotary button is pressed inward, the telescopic rod moves forward rapidly to push the sliding stopper toward the pen inlet hole. Its advantage is that the broken core and sawdust are often blocked at the front side of the pen inlet hole during pen cutting, which affects the normal operation of the pen cutter. When the rotary button is pressed inward, the telescopic rod moves forward rapidly to push the sliding stopper toward the pen inlet hole, thus pushing out the broken core and sawdust, thus solving the trouble of opening the pen cutter and removing the broken core and sawdust in the past.

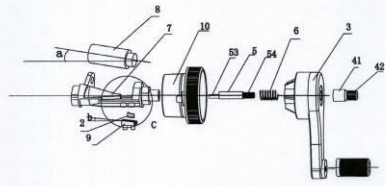


Figure 5

- 1- KH/P/2020/00104 CN
- 2- A
- 3- Pencil Lead Tip Thickness Adjustable Mechanism and Pencil Sharpener on Pencil Sharpener
- 4- Yiwu Dingbang Stationery Sports Goods Co., Ltd [CN]
- 5- Xiangbiao Jin [CN]
- 6- NORAKSENG LAW FIRM
- 7- B43L 23/04
- 8- KH/P/2020/00104 CN
- 9- Receiving Date: 09/06/2020
CN Filing Date: 24/04/2015 CN Registration Number: 201510200770.5
- 10-
- 11- The invention discloses a mechanism for adjusting the thickness of a pencil lead tip on a pencil sharpener, which comprises a sliding stop block independently arranged on a tool rest, a rotating button arranged on a rocker arm and a telescopic rod, wherein one end of the telescopic rod penetrates through the tool rest and can move axially in the tool rest; the other end of the telescopic rod is connected with the rotating button through threads; a spring is sleeved on the telescopic rod; and the spring is supported between the inner side of the rotating button and the end of the tool rest. Turn the rotary knob, the telescopic rod moves forward slowly to push the sliding stopper to the pen feed hole; When the rotary button is pressed inward, the telescopic rod moves forward rapidly to push the sliding stopper toward the pen inlet hole. Its advantage is that the broken core and sawdust are often blocked at the front side of the pen inlet hole during pen cutting, which affects the normal operation of the pen cutter. When the rotary button is pressed inward, the telescopic rod moves forward rapidly to push the sliding stopper toward the pen inlet hole, thus pushing out the broken core and sawdust, thus solving the trouble of opening the pen cutter and removing the broken core and sawdust in the past.

12-

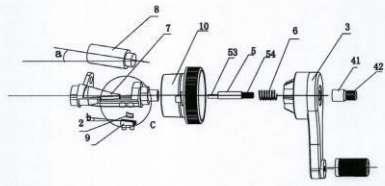


Figure 5

5

- ១- KH/P/២០២០/០០១០៥ CN
- ២- ក
- ៣- A Pencil Sharpening Mechanism and a Pencil Sharpener Equipped with the Mechanism

- ៤- Yiwu Dingbang Stationery Sports Goods Co., Ltd [CN]
- ៥- JIN XIANGBIAO [CN]
- ៦- NORAKSENG LAW FIRM
- ៧- B43L 23/02
- ៨- KH/P/២០២០/០០១០៥ CN
- ៩- Receiving Date: ០៩/០៦/២០២០
 CN Filing Date: ២៤/០៤/២០១៩ CN Registration Number:
 ២០១៩១០២០០៧១៧.៥
- ១០-
- ១១- The invention discloses a pen cutting mechanism, which comprises a rotating wheel seat, a tool rest driven by a rocker arm and a hob mounted on the tool rest, wherein a gear on one end of the hob is meshed with an internal gear of the rotating wheel seat; one end of the tool rest is mounted in the middle of the inner side of the rotating wheel seat; the inner side of the rotating wheel seat is provided with a cavity for the gear to move; and one end of the tool rest is provided with a chip sweeping block extending in the direction of the internal gear. The chip sweeping block is located in the cavity, and has the advantages that in the pencil sharpening process, the sawdust cut by the hob falls into the cavity of the rotary wheel seat, the rocker arm is rotated, the tool rest rotates along with the rocker arm, the chip sweeping block on the tool rest rotates in the cavity of the rotary wheel seat, the sawdust in the cavity is cleaned out, the sawdust is prevented from accumulating in the rotary wheel seat, and the normal work of the pencil sharpener is not affected.

Specification picture

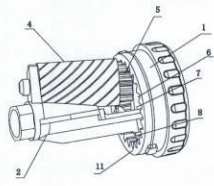


Figure 1

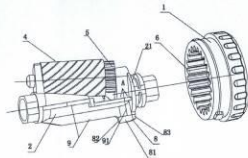


Figure 2

- 1- KH/P/2020/00105 CN
- 2- A
- 3- A Pencil Sharpening Mechanism and a Pencil Sharpener Equipped with the Mechanism
- 4- Yiwu Dingbang Stationery Sports Goods Co., Ltd [CN]
- 5- JIN XIANGBIAO [CN]
- 6- NORAKSENG LAW FIRM
- 7- B43L 23/02
- 8- KH/P/2020/00105 CN
- 9- Receiving Date: 09/06/2020
CN Filing Date: 24/04/2015 CN Registration Number: 201510200717.5
- 10-
- 11- The invention discloses a pen cutting mechanism, which comprises a rotating wheel seat, a tool rest driven by a rocker arm and a hob mounted on the tool rest, wherein a gear on one end of the hob is meshed with an internal gear of the rotating wheel seat; one end of the tool rest is mounted in the middle of the inner side of the rotating wheel seat; the inner side of the rotating wheel seat is provided with a cavity for the gear to move; and one end of the tool rest is provided with a chip sweeping block extending in the direction of the internal gear. The chip sweeping block is located in the cavity, and has the advantages that in the pencil sharpening process, the sawdust cut by the hob falls into the cavity of the rotary wheel seat, the rocker arm is rotated, the tool rest rotates along with the rocker arm, the chip sweeping block on the tool rest rotates in the cavity of the rotary wheel seat, the sawdust in the cavity is cleaned out, the sawdust is prevented from accumulating in the rotary wheel seat, and the normal work of the pencil sharpener is not affected.

Specification picture

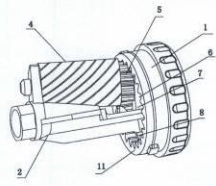


Figure 1

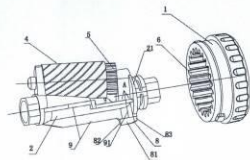


Figure 2

- ၅- KH/P/၅၀၅၀/၀၀၅၀၅ CN
- ၆- က်
- ၇- Pencil Lead Tip Thickness Adjustable Mechanism
- ၈- Yiwu Dingbang Stationery Sports Goods Co., Ltd [CN]
- ၉- JIN XIANGBIAO [CN]
- ၁၀- NORAKSENG LAW FIRM
- ၁၁- B43L 23/00
- ၁၂- KH/P/၅၀၅၀/၀၀၅၀၅ CN
- ၁၃- Receiving Date: ၀၆/၀၅/၅၀၅၀
CN Filing Date: ၅၀/၀၅/၅၀၅၅ CN Registration Number:
၅၀၅၅၅၀၆၆၅၇၈၉.၅

၅၀-

၅၅- The invention discloses a mechanism for adjusting the thickness of a pencil lead tip of a pencil sharpener, which comprises a sliding stop block independently arranged on a tool rest, a telescopic rod capable of moving axially and a knob arranged on a rocker arm, wherein the telescopic rod can push the sliding stop block forward; a limited block is coaxially and fixedly arranged in the middle of the telescopic rod; and the rear end of the telescopic rod positioned behind the limited block extends into an inner hole of the knob. The limiting block is provided with at least one gear rib extending radially, the front end of the knob is fixedly provided with an annular body, the annular body is provided with at least one multistage step group, the outer end of the gear rib leans against the multistage step group, the knob is rotated, and the outer end of the gear rib moves in the multistage step group, so that the telescopic rod can move back and forth. The invention has the advantages that before the user uses the pencil sharpener, the user can easily know the gear position of the nib thickness of the pencil sharpener, thereby easily controlling the thickness of the pencil lead tip and truly realizing the adjustable and controllable thickness of the pencil lead tip.

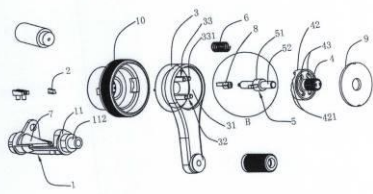
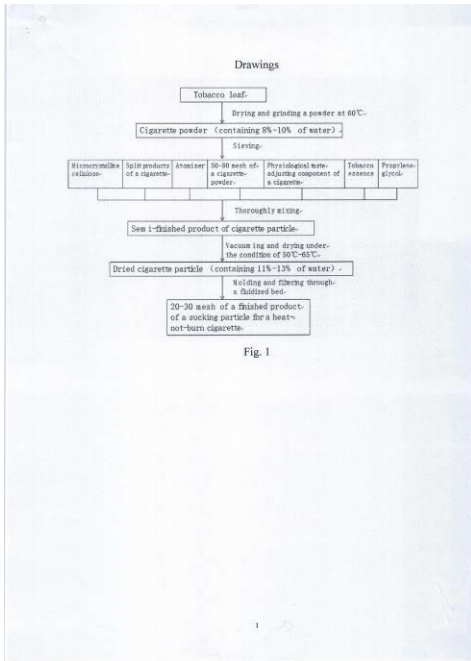


Figure 3

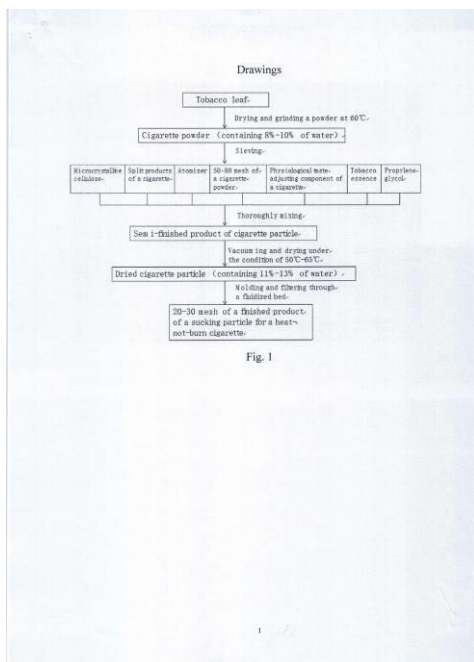
- 1- KH/P/2020/00106 CN
- 2- A
- 3- Pencil Lead Tip Thickness Adjustable Mechanism
- 4- Yiwu Dingbang Stationery Sports Goods Co., Ltd [CN]
- 5- JIN XIANGBIAO [CN]
- 6- NORAKSENG LAW FIRM
- 7- B43L 23/00
- 8- KH/P/2020/00106 CN
- 9- Receiving Date: 09/06/2020
CN Filing Date: 20/06/2016 CN Registration Number: 201610451378.2
- 10-
- 11- The invention discloses a mechanism for adjusting the thickness of a pencil lead tip of a pencil sharpener, which comprises a sliding stop block independently arranged on a tool rest, a telescopic rod capable of moving axially and a knob arranged on a rocker arm, wherein the telescopic rod can push the sliding stop block forward; a limited block is coaxially and fixedly arranged in the middle of the telescopic rod; and the rear end of the telescopic rod positioned behind the limited block extends into an inner hole of the knob. The limiting block is provided with at least one gear rib extending radially, the front end of the knob is fixedly provided with an annular body, the annular body is provided with at least one multistage step group, the outer end of the gear rib leans against the multistage step group, the knob is rotated, and the outer end of the gear rib moves in the multistage step group, so that the telescopic rod can move back and forth. The invention has the advantages that before the user uses the pencil sharpener, the user can easily know the gear position of the nib thickness of the pencil sharpener, thereby easily controlling the thickness of the pencil lead tip and truly realizing the adjustable and controllable thickness of the pencil lead tip.

- ១- KH/P/២០២០/០០១០៧ CN
- ២- ក
- ៣- Sucking Particle for Heat-not-Burn Cigarettes and Manufacturing Method

- ៤- Guangdong Wonderful International Biotechnology Co., Ltd [CN]
- ៥- QIAN, Jianbing [CN]; MA, Lei [CN] and ZHAN, Baoming [CN]
- ៦- CLIP IP CONSULTING SERVICE
- ៧- A24B 3/14
- ៨- KH/P/២០២០/០០១០៧ CN
- ៩- Receiving Date: ១០/០៦/២០២០
 CN Filing Date: ១៨/១២/២០១៧ CN Registration Number:
 ២០១៧១១៣៦១៧៦៦.២
- ១០-
- ១១- The invention discloses a sucking particle for heat-not-bum cigarettes, which comprises the following components by weight fraction: 8-20 parts of microcrystalline cellulose, 50-80 parts of tobacco powder, 0.5-2 parts of tobacco pyrolysate, 1 part of physiological taste adjusting component of tobacco, 8-30 parts of atomizing agent, 0.1-2 parts of tobacco essence and 1-10 parts of propylene glycol; the present invention further provides a manufacturing method for the above product. The product has the benefits of good heating performance, rapid atomizing when heated at 250-31 0°C with a heating sheet, complete heating and considerable smoke, similar tobacco aroma and physiological satisfaction as smoking traditional cigarettes and less processing difficulty.



- 1- KH/P/2020/00107 CN
- 2- A
- 3- Sucking Particle for Heat-not-Burn Cigarettes and Manufacturing Method
- 4- Guangdong Wonderful International Biotechnology Co., Ltd [CN]
- 5- QIAN, Jianbing [CN]; MA, Lei [CN] and ZHAN, Baoming [CN]
- 6- CLIP IP CONSULTING SERVICE
- 7- A24B 3/14
- 8- KH/P/2020/00107 CN
- 9- Receiving Date: 10/06/2020
CN Filing Date: 18/12/2017 CN Registration Number: 201711361766.2
- 10-
- 11- The invention discloses a sucking particle for heat-not-burn cigarettes, which comprises the following components by weight fraction: 8-20 parts of microcrystalline cellulose, 50-80 parts of tobacco powder, 0.5-2 parts of tobacco pyrolysate, 1 part of physiological taste adjusting component of tobacco, 8-30 parts of atomizing agent, 0.1-2 parts of tobacco essence and 1-10 parts of propylene glycol; the present invention further provides a manufacturing method for the above product. The product has the benefits of good heating performance, rapid atomizing when heated at 250-310°C with a heating sheet, complete heating and considerable smoke, similar tobacco aroma and physiological satisfaction as smoking traditional cigarettes and less processing difficulty.



- ၅- KH/P/၂၀၂၀/၀၀၅၀၆ CN
 - ၆- က်
 - ၇- Heat Stabilizer for Rare Earth-Stearate-8-Hydroxyquinoline Ternary Complex and Preparation Method Thereof
 - ၈- Baotou Research Institute of Rare Earths [CN]
 - ၉- ZHANG, Yuxi [CN]; GE, Ruixiang [CN]; YU, Xiaoli [CN]; CAO, Hongzhang [CN] and JIA, Lina [CN]
 - ၁၀- Kimly IP Service
 - ၁၁- C08K 5/00
 - ၁၂- KH/P/၂၀၂၀/၀၀၅၀၆ CN
 - ၁၃- Receiving Date: ၅၆/၀၆/၂၀၂၀
CN Filing Date: ၅၅/၀၈/၂၀၅၆ CN Registration Number:
၂၀၅၆၅၀၀၆၆၈၆၆.X
 - ၅၄- None
 - ၅၅- The present invention relates to a heat stabilizer for rare earth-stearate-8-hydroxyquinoline ternary complex and a preparation method thereof. The heat stabilizer is a ternary rare earth complex prepared from three components, i.e., rare earth salt, stearate, and 8-hydroxyquinoline, and the chemical molecular formula is $RE(C_{18}H_{35}O_2)_x(C_9H_7NO)_y$, where RE is a rare earth element, $C_{18}H_{35}O_2$ is a stearate radical, C_9H_7NO is 8-hydroxyquinoline, and x:y is 1:2 or 2:1. The advantages are as follows: the present invention makes comprehensive use of both heat stabilization and antibacterial activity of stearate, rare earth, and 8-hydroxyquinoline, achieving a double effect; in the present invention, the heat stabilizer features low toxicity, good plasticity, and low production cost.
 - ၅၆- None
-

- 1- KH/P/2020/00109 CN
- 2- A
- 3- Heat Stabilizer for Rare Earth-Stearate-8-Hydroxyquinoline Ternary Complex and Preparation Method Thereof
- 4- Baotou Research Institute of Rare Earths [CN]
- 5- ZHANG, Yuxi [CN]; GE, Ruixiang [CN]; YU, Xiaoli [CN]; CAO, Hongzhang [CN] and JIA, Lina [CN]
- 6- Kimly IP Service
- 7- C08K 5/00
- 8- KH/P/2020/00109 CN
- 9- Receiving Date: 16/06/2020
CN Filing Date: 11/03/2014 CN Registration Number: 201410085356.X
- 10-
- 11- The present invention relates to a heat stabilizer for rare earth-stearate-8-hydroxyquinoline ternary complex and a preparation method thereof. The heat stabilizer is a ternary rare earth complex prepared from three components, i.e.,

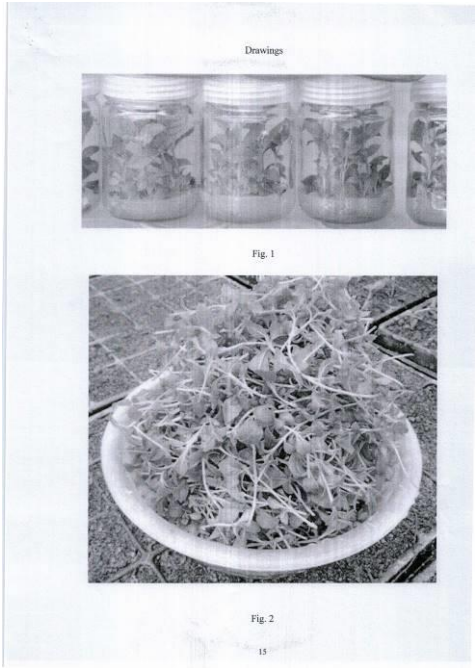
rare earth salt, stearate, and 8-hydroxyquinoline, and the chemical molecular formula is $RE(C_{18}H_{35}O_2)_x(C_9H_7NO)_y$, where RE is a rare earth element, $C_{18}H_{35}O_2$ is a stearate radical, C_9H_7NO is 8-hydroxyquinoline, and x:y is 1:2 or 2:1. The advantages are as follows: the present invention makes comprehensive use of both heat stabilization and antibacterial activity of stearate, rare earth, and 8-hydroxyquinoline, achieving a double effect; in the present invention, the heat stabilizer features low toxicity, good plasticity, and low production cost.

12- None

- ១- KH/P/២០២០/០០១១០ CN
- ២- ក
- ៣- A Method for Quickly Raising Teak Clone Seedlings with Light-Medium Plug Trays
- ៤- Research Institute of Tropical Forestry, Chinese Academy of Forestry
[CN]
- ៥- Guihua HUANG [CN]; Kunnan LIANG [CN]; Zaizhi ZHOU [CN] and Huaming MA [CN]
- ៦- ANGKOR IP AGENT
- ៧- A01G 31/00
- ៨- KH/P/២០២០/០០១១០ CN
- ៩- Receiving Date: ១៦/០៦/២០២០
CN Filing Date: ២៧/១២/២០១២ CN Registration Number:
២០១២១០៥៧៩០៥០.០
- ១០-
- ១១- The present invention discloses a method for quickly raising teak clone seedlings with light-medium plug trays. The seedling raising method uses teak rootless tissue culture bottle seedlings as the propagation materials, selects a light medium for raising seedlings, and uses seedling plug trays instead of seedling bags for rapid cultivation. In this way, the rapid factory seedling raising of the light medium + seedling plug tray is realized, the cost of seedling raising and afforestation is saved, the efficiency of seedling raising and afforestation is improved, and the transportation cost and the labor intensity of afforestation workers are reduced. The rootless teak seedlings of the present invention start rooting 7 days after transplantation; compared with the existing teak seedling raising technology with nutrient soil bags, the rooting time is 3 days earlier, the rooting is concentrated in time, and the rooting survival rate is increased from 87.6% to 95.3%. The present invention adopts teak rootless tissue culture bottle seedlings for direct transplantation, which has a high propagation coefficient, maintains the genetic characteristics of the excellent teak clones, and has short

seedling raising time (the seedlings can be moved out of the nursery for afforestation within 3-4 months after the transplantation), thereby quickly providing a large number of good and strong seedlings for the market.

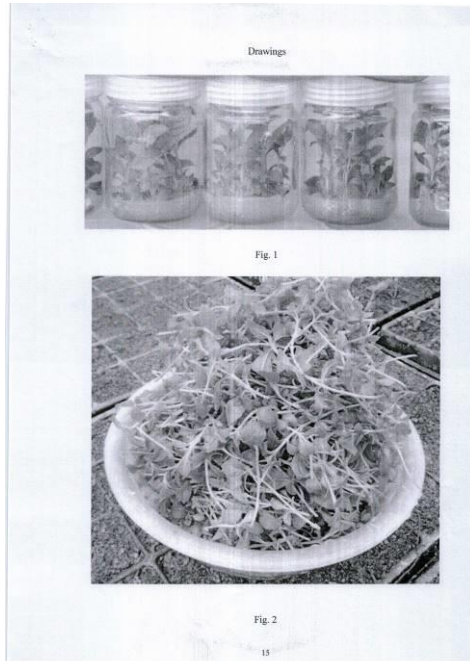
၅၆



- 1- KH/P/2020/00110 CN
- 2- A
- 3- A Method for Quickly Raising Teak Clone Seedlings with Light-Medium Plug Trays
- 4- Research Institute of Tropical Forestry, Chinese Academy of Forestry
[CN]
- 5- Guihua HUANG [CN]; Kunnan LIANG [CN]; Zaizhi ZHOU [CN] and Huaming MA [CN]
- 6- ANGKOR IP AGENT
- 7- A01G 31/00
- 8- KH/P/2020/00110 CN
- 9- Receiving Date: 16/06/2020
CN Filing Date: 27/12/2012 CN Registration Number: 201210579050.0
- 10-
- 11- The present invention discloses a method for quickly raising teak clone seedlings with light-medium plug trays. The seedling raising method uses teak rootless tissue culture bottle seedlings as the propagation materials, selects a light medium for raising seedlings, and uses seedling plug trays instead of seedling bags for rapid cultivation. In this way, the rapid factory seedling raising of the light medium + seedling plug tray is realized, the cost of seedling raising and afforestation is saved, the efficiency of seedling raising and afforestation is improved, and the transportation cost and the labor intensity of afforestation workers are reduced. The rootless teak seedlings of the present invention start rooting 7 days after transplantation; compared with the existing teak seedling raising technology with nutrient soil bags, the rooting time is 3 days earlier, the rooting is concentrated in time, and the rooting survival rate is increased from 87.6% to 95.3%. The present invention adopts teak rootless tissue culture bottle seedlings for direct transplantation, which has a high propagation coefficient,

maintains the genetic characteristics of the excellent teak clones, and has short seedling raising time (the seedlings can be moved out of the nursery for afforestation within 3-4 months after the transplantation), thereby quickly providing a large number of good and strong seedlings for the market.

12-



- ၅- KH/P/၂၀၂၀/၀၀၅၅၅ CN
 - ၆- က်
 - ၇- Substituted Pyrazolylpyrazole Derivative and Use of Same as Herbicide

 - ၈- Kyoyu Agri Co., Ltd [JP]
 - ၉- KEN, MATSUBARA [CN] and MAKOTO, NIINO [CN]
 - ၁၀- ABACUS IP
 - ၁၁- C07D 471/04
 - ၁၂- KH/P/၂၀၂၀/၀၀၅၅၅ CN
 - ၁၃- Receiving Date: ၅၆/၀၅/၂၀၂၀
 CN Filing Date: ၀၇/၀၈/၂၀၁၉ CN Registration Number:
 ၂၀၁၉၈၀၀၆၆၅၆၇.၇
 - ၁၄-
 - ၁၅- Provided is a compound capable of effectively control worst weeds of higher leaf stages that present practical problems. A specific pyrazolylpyrazole derivative of formula (I) is disclosed that is able to solve the above-mentioned problems. R1 (CH~ N CN,N>-N; ;; z • R3-N R2 \ (CH2)b R4~6 R5 X-R7 R8 R9 (I)
 - ၁၆ None
-

- 1- KH/P/2020/00111 CN
 - 2- A
 - 3- Substituted Pyrazolypyrazole Derivative and Use of Same as Herbicide

 - 4- Kyoyu Agri Co., Ltd [JP]
 - 5- KEN, MATSUBARA [CN] and MAKOTO, NIINO [CN]
 - 6- ABACUS IP
 - 7- C07D 471/04
 - 8- KH/P/2020/00111 CN
 - 9- Receiving Date: 19/06/2020
CN Filing Date: 07/08/2014 CN Registration Number: 201480044197.7
 - 10-
 - 11- Provided is a compound capable of effectively control worst weeds of higher leaf stages that present practical problems. A specific pyrazolypyrazole derivative of formula (I) is disclosed that is able to solve the above-mentioned problems. R1 (CH~ N CN,N>-N; ; z • R3-N R2 \ (CH2)b R4~6 R5 X-R7 R8 R9 (I)
 - 12- None
-
-

- ១- KH/P/២០២០/០០១១៤ CN
 - ២- ក
 - ៣- Wheat Bran Oolong Tea and Preparation Method Thereof

 - ៤- Merlin Bird Modern Agriculture Co., Ltd [CN]
 - ៥- LIU Guangyun [CN]
 - ៦- ABACUS IP
 - ៧- A23F 3/14
 - ៨- KH/P/២០២០/០០១១៤ CN
 - ៩- Receiving Date: ២៦/០៦/២០២០
CN Filing Date: ៣១/០៣/២០១៤ CN Registration Number:
២០១៤១០១២៥០៥៨.៩
 - ១០-
 - ១១-
 - ១២ None
-

- 1- KH/P/2020/00114 CN
 - 2- A
 - 3- Wheat Bran Oolong Tea and Preparation Method Thereof
 - 4- Merlin Bird Modern Agriculture Co., Ltd [CN]
 - 5- LIU Guangyun [CN]
 - 6- ABACUS IP
 - 7- A23F 3/14
 - 8- KH/P/2020/00114 CN
 - 9- Receiving Date: 26/06/2020
CN Filing Date: 31/03/2014 CN Registration Number: 201410125058.9
 - 10-
 - 11-
 - 12- None
-

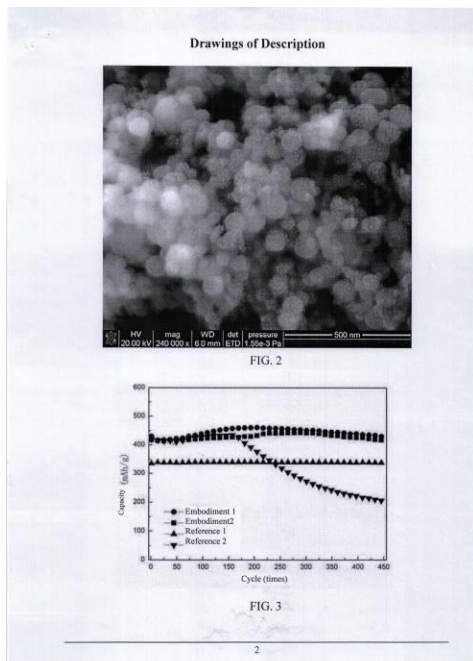
- ១- KH/P/២០២០/០០១១៥ CN
- ២- ក
- ៣- Silicon-Carbon Composite Material for Negative Electrode of Lithium Ion Battery and Preparation Method of Silicon-Carbon Composite Material
- ៤- China Nonferrous Metal (Guilin) Geology and Mining Co., Ltd [CN]
- ៥- Wenping LIU [CN]; Haiqing QIN [CN]; Feng LIN [CN]; Zhenjun ZHANG [CN]; Zongliu LU [CN]; Jianwei Zhang [CN]; Guanghai MENG [CN]; Anjun LU [CN]; Lihui Wang [CN] and Yu CHENG [CN]
- ៦- ABACUS IP
- ៧- H01M 4/36
- ៨- KH/P/២០២០/០០១១៥ CN
- ៩- Receiving Date: ២៦/០៦/២០២០
CN Filing Date: ៣០/០៩/២០១៧ CN Registration Number: ២០១៧១០៩២៧០៧៣.៩

១០-

១១- The present invention discloses a preparation method of a silicon-carbon composite material for a negative electrode of a lithium ion battery. The preparation method includes a step of obtaining mixed slurry containing passivated silicon powder, an organic carbon source, carboxymethylcellulose and graphite powder. The passivated silicon powder involved in the step is prepared by the following method: taking spherical nano silicon powder, raising a temperature to 400-800°C under an atmosphere protection condition so as to preheat the spherical nano silicon powder; then carrying the preheated nano silicon powder to enter a gas-solid separator by oxygen, wherein an inlet flow of the oxygen is 0.1-1.5 slpm; controlling contact time of the preheated nano silicon powder and the oxygen to be more than or equal to 5 min before the preheated nano silicon powder enters the gas-solid separator; and collecting powder entrapped by the gas-solid separator, thereby obtaining the passivated silicon powder. A test of the applicant shows that, the silicon-carbon composite material for the negative electrode of the lithium ion battery prepared by compounding the passivated silicon powder, graphite and other materials has excellent specific

capacity and cycle performance.

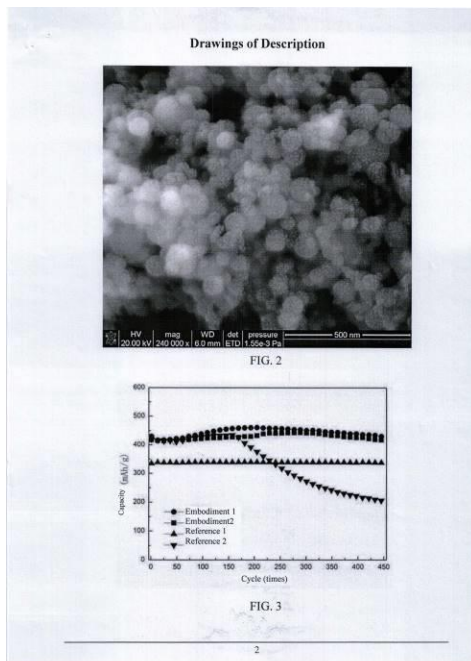
၅၆



- 1- KH/P/2020/00115 CN
- 2- A
- 3- Silicon-Carbon Composite Material for Negative Electrode of Lithium Ion Battery and Preparation Method of Silicon-Carbon Composite Material
- 4- China Nonferrous Metal (Guilin) Geology and Mining Co., Ltd [CN]
- 5- Wenping LIU [CN]; Haiqing QIN [CN]; Feng LIN [CN]; Zhenjun ZHANG [CN]; Zongliu LU [CN]; Jianwei Zhang [CN]; Guanghai MENG [CN]; Anjun LU [CN]; Lihui Wang [CN] and Yu CHENG [CN]
- 6- ABACUS IP
- 7- H01M 4/36
- 8- KH/P/2020/00115 CN
- 9- Receiving Date: 26/06/2020
CN Filing Date: 30/09/2017 CN Registration Number: 201710927073.9
- 10-
- 11- The present invention discloses a preparation method of a silicon-carbon composite material for a negative electrode of a lithium ion battery. The preparation method includes a step of obtaining mixed slurry containing passivated silicon powder, an organic carbon source, carboxymethylcellulose and graphite powder. The passivated silicon powder involved in the step is prepared by the following method: taking spherical nano silicon powder, raising a temperature to 400-800°C under an atmosphere protection condition so as to preheat the spherical nano silicon powder; then carrying the preheated nano silicon powder to enter a gas-solid separator by oxygen, wherein an inlet flow of the oxygen is 0.1-1.5 slpm; controlling contact time of the preheated nano silicon powder and the oxygen to be more than or equal to 5 min before the preheated nano silicon powder enters the gas-solid separator; and collecting powder entrapped by the gas-solid separator, thereby obtaining the passivated silicon powder. A test of the applicant shows that, the silicon-carbon composite material for the negative electrode of the lithium ion battery prepared by compounding the passivated silicon powder, graphite and other materials has excellent specific

capacity and cycle performance.

12-



- ၅- KH/P/၂၀၂၀/၀၀၅၅၇ CN
 - ၆- က
 - ၇- An Application of Positive and Negative Sequential Patterns with Multiple Supports in Analyzing Customer Purchase Behaviors

 - ၈- Qilu University of Technology [CN]
 - ၉- Dong,Xiangjun [CN] and Xu, Tiantian [CN]
 - ၁၀- ABACUS IP
 - ၁၁- G06F 17/30
 - ၁၂- KH/P/၂၀၂၀/၀၀၅၅၇ CN
 - ၁၃- Receiving Date: ၈၀/၀၅/၂၀၂၀
CN Filing Date: ၅၉/၀၅/၂၀၅၉ CN Registration Number: ၂၀၅၉၅၀၀၂၅၂၅၆၆.၉
 - ၅၄-
 - ၅၅- The invention is related to an application of positive and negative sequential patterns with multiple supports in analyzing customer purchase behaviors. It proposes an efficient algorithm named E-msNSP to mine for negative sequential patterns with multiple supports. The main idea behind the algorithm is to obtain negative sequential patterns with multiple supports through an improved MS-GSP first, and then use the idea as e-NSP to calculate supports for NSC by equations, without rescanning the database. The said E-msNSP is the first method to mine NSP with MMS and does not impose strict constraints. The invention can screen out commodities that are purchased a lot within a certain period of time from each product category, so that the merchants can recommend some similar and related products frequently purchased by other customers to a customer who is purchasing a certain product, and thus increase trading opportunities, turn website visitors into buyers, strengthen cross-selling capabilities, boost customer loyalty and improve economic benefits.
 - ၅၆ None
-

- 1- KH/P/2020/00117 CN
- 2- A
- 3- An Application of Positive and Negative Sequential Patterns with Multiple Supports in Analyzing Customer Purchase Behaviors
- 4- Qilu University of Technology [CN]
- 5- Dong,Xiangjun [CN] and Xu, Tiantian [CN]
- 6- ABACUS IP
- 7- G06F 17/30
- 8- KH/P/2020/00117 CN
- 9- Receiving Date: 30/06/2020
CN Filing Date: 19/01/2015 CN Registration Number: 201510026256.4
- 10-
- 11- The invention is related to an application of positive and negative sequential patterns with multiple supports in analyzing customer purchase behaviors. It

proposes an efficient algorithm named E-msNSP to mine for negative sequential patterns with multiple supports. The main idea behind the algorithm is to obtain negative sequential patterns with multiple supports through an improved MS-GSP first, and then use the idea as e-NSP to calculate supports for NSC by equations, without rescanning the database. The said E-msNSP is the first method to mine NSP with MMS and does not impose strict constraints. The invention can screen out commodities that are purchased a lot within a certain period of time from each product category, so that the merchants can recommend some similar and related products frequently purchased by other customers to a customer who is purchasing a certain product, and thus increase trading opportunities, turn website visitors into buyers, strengthen cross-selling capabilities, boost customer loyalty and improve economic benefits.

12- None

- ၅- KH/P/၂၀၂၀/၀၀၅၅၄ CN
 - ၆- က်
 - ၇- Application of Repetition Negative Sequential Patterns in Analyzing Customer Purchase Behaviors
 - ၈- Qilu University of Technology [CN]
 - ၉- Dong, Xiangjun [CN] and Gong, Yongshun [CN]
 - ၁၀- ABACUS IP
 - ၁၁- G06Q 30/02
 - ၁၂- KH/P/၂၀၂၀/၀၀၅၅၄ CN
 - ၁၃- Receiving Date: ၀၀/၀၆/၂၀၂၀
CN Filing Date: ၅၉/၀၅/၂၀၅၉ CN Registration Number: ၂၀၅၉၅၀၀၂၆၉၄၄.၉
 - ၅၀-
 - ၅၅- The invention is related to an application of repetition negative sequential patterns in analyzing customer purchase behaviors. It proposes an efficient algorithm named e-RNSP to mine for repetition negative sequential patterns. The main idea behind the algorithm is to obtain repetition positive sequential patterns first through a RptGSP method, and store them and their repetition times in the data sequences containing them correspondingly; then, use a method the same as e-NSP to generate negative sequential candidates; and finally calculate the repetition supports of the repeated negative sequential candidates by equations, without rescanning the database. The e-RNSP is the first repetition negative sequential patterns mining algorithm, which can help the sellers analyze the customers' purchase behaviors more comprehensively, and enable them to predict future sales based on current situations.
 - ၅၆ None
-

- 1- KH/P/2020/00118 CN
- 2- A
- 3- Application of Repetition Negative Sequential Patterns in Analyzing Customer Purchase Behaviors
- 4- Qilu University of Technology [CN]
- 5- Dong, Xiangjun [CN] and Gong, Yongshun [CN]
- 6- ABACUS IP
- 7- G06Q 30/02
- 8- KH/P/2020/00118 CN
- 9- Receiving Date: 30/06/2020
CN Filing Date: 19/01/2015 CN Registration Number: 201510025944.9
- 10-
- 11- The invention is related to an application of repetition negative sequential patterns in analyzing customer purchase behaviors. It proposes an efficient algorithm named e-RNSP to mine for repetition negative sequential patterns. The main idea behind the algorithm is to obtain repetition positive sequential patterns first through a RptGSP method, and store them and their repetition times in the

data sequences containing them correspondingly; then, use a method the same as e-NSP to generate negative sequential candidates; and finally calculate the repetition supports of the repeated negative sequential candidates by equations, without rescanning the database. The e-RNSP is the first repetition negative sequential patterns mining algorithm, which can help the sellers analyze the customers' purchase behaviors more comprehensively, and enable them to predict future sales based on current situations.

12- None

၅- KH/P/၂၀၂၀/၀၀၅၅၆ CN

၆- က

၇- A Method for Preparation of CeO₂/Ni/NiO Porous Composite Nano-Microspheres

၈- Qingdao University of Science & Technology [CN]

၉- Caixia Song [CN]; Yibiao Zhu [CN]; Debao Wang [CN] and Bo Zhang [CN]

၁၀- Meng & Associates Law Office

၁၁- H01G 11/86

၁၂- KH/P/၂၀၂၀/၀၀၅၅၆ CN

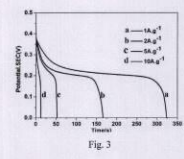
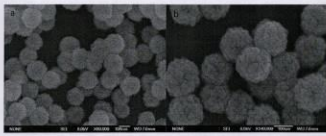
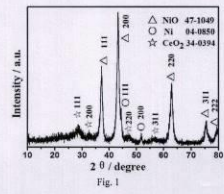
၁၃- Receiving Date: ၁၀/၀၆/၂၀၂၀

CN Filing Date: ၀၈/၀၆/၂၀၂၀ CN Registration Number:

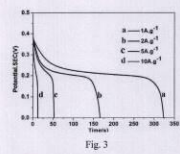
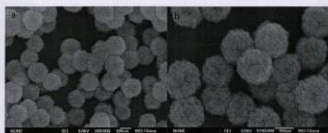
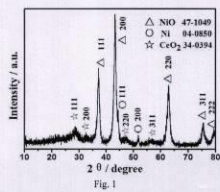
၂၀၂၀၅၀၈၀၈၅၆၀.၆

၅၀-

၅၁- The invention discloses a method for the preparation of CeO₂/Ni/NiO porous composite nano-microspheres, which includes the following two steps: firstly three kinds of aqueous solutions of nickel acetate, ammonium cerium nitrate and hexamethylenetetramine were mixed, and then a certain amount of ethylene glycol is added to obtain a mixed solution, and solid powders were obtained by spray-dried using the mixed solution, the obtained solid powders was then placed in a muffle furnace, raised to a set temperature at a certain heating rate, and kept for a period of time to obtain CeO₂/Ni/NiO porous composite nanospheres. The CeO₂/Ni/NiO nano-microspheres prepared by the method of the invention are porous structure composite nano-microspheres self-assembled from small nanoparticles. The preparation process is relatively simple, and the size of the nano-microspheres of as-prepared powder is uniform with good dispersibility. The electrode material used as supercapacitor can significantly improve charge and discharge performance.



- 1- KH/P/2020/00119 CN
- 2- A
- 3- A Method for Preparation of CeO₂/Ni/NiO Porous Composite Nano-Microspheres
- 4- Qingdao University of Science & Technology [CN]
- 5- Caixia Song [CN]; Yibiao Zhu [CN]; Debao Wang [CN] and Bo Zhang [CN]
- 6- Meng & Associates Law Office
- 7- H01G 11/86
- 8- KH/P/2020/00119 CN
- 9- Receiving Date: 30/06/2020
CN Filing Date: 03/05/2017 CN Registration Number: 201710303180.4
- 10-
- 11- The invention discloses a method for the preparation of CeO₂/Ni/NiO porous composite nano-microspheres, which includes the following two steps: firstly three kinds of aqueous solutions of nickel acetate, ammonium cerium nitrate and hexamethylenetetramine were mixed, and then a certain amount of ethylene glycol is added to obtain a mixed solution, and solid powders were obtained by spray-dried using the mixed solution, the obtained solid powders was then placed in a muffle furnace, raised to a set temperature at a certain heating rate, and kept for a period of time to obtain CeO₂/Ni/NiO porous composite nanospheres. The CeO₂/Ni/NiO nano-microspheres prepared by the method of the invention are porous structure composite nano-microspheres self-assembled from small nanoparticles. The preparation process is relatively simple, and the size of the nano-microspheres of as-prepared powder is uniform with good dispersibility. The electrode material used as supercapacitor can significantly improve charge and discharge performance.



- ၅- KH/P/၅၀၅၀/၀၀၅၅၀ CN
 - ၆- က်
 - ၇- Basalt Fiber-Reinforced Polyether Ether Ketone Composite and Preparation Method Thereof
 - ၈- Jilin University [CN]
 - ၉- SHULING ZHANG [CN]; GUIBIN WANG [CN] and ZHENHUA JIANG [CN]
 - ၁၀- Kimly IP Service
 - ၁၁- C08L 61/16
 - ၁၂- KH/P/၅၀၅၀/၀၀၅၅၀ CN
 - ၁၃- Receiving Date: ၀၀/၀၅/၅၀၅၀
CN Filing Date: ၅၈/၅၅/၅၀၅၀ CN Registration Number:
၅၀၅၀၅၀၅၅၅၅၅၅၅၅
 - ၁၄-
 - ၁၅- The present invention belongs to the field of polymers and composites thereof, and particularly relates to a basalt fiber-reinforced polyether ether ketone (PEEK) composite and a preparation method thereof. The composite includes: 50.0-95.0 wt% of PPEEK with a structural formula shown in (I), 0-5.0 wt% of high-temperature lubricant, 0-10.0 wt% of viscosity modifier and 5.0-50.0 wt% of reinforcing basalt fiber. The PEEK has a melt index of 20-200 g/10 min; the high-temperature lubricant is granular or powdered GENIOPLAST Pellet S produced by Wacker, Germany; the viscosity modifier is a polyaryletherketone liquid-crystal polymer. The basalt fiber-reinforced PEEK composite is used to produce various products such as a high-temperature-resistant connector and a mechanical part widely used in aviation, aerospace, weaponry and other civilian high-tech fields.
 - ၁၆ None
-

- 1- KH/P/2020/00120 CN
- 2- A
- 3- Basalt Fiber-Reinforced Polyether Ether Ketone Composite and Preparation Method Thereof
- 4- Jilin University [CN]
- 5- SHULING ZHANG [CN]; GUIBIN WANG [CN] and ZHENHUA JIANG [CN]
- 6- Kimly IP Service
- 7- C08L 61/16
- 8- KH/P/2020/00120 CN
- 9- Receiving Date: 30/06/2020
CN Filing Date: 18/11/2010 CN Registration Number: 201010548993.8
- 10-
- 11- The present invention belongs to the field of polymers and composites thereof, and particularly relates to a basalt fiber-reinforced polyether ether ketone (PEEK) composite and a preparation method thereof. The composite includes: 50.0-95.0 wt% of PPEK with a structural formula shown in (I), 0-5.0 wt% of high-

temperature lubricant, 0-10.0 wt% of viscosity modifier and 5.0-50.0 wt% of reinforcing basalt fiber. The PEEK has a melt index of 20-200 g/10 min; the high-temperature lubricant is granular or powdered GENIOPLAST Pellet S produced by Wacker, Germany; the viscosity modifier is a polyaryletherketone liquid-crystal polymer. The basalt fiber-reinforced PEEK composite is used to produce various products such as a high-temperature-resistant connector and a mechanical part widely used in aviation, aerospace, weaponry and other civilian high-tech fields.

12- None

- ១- KH/P/២០២០/០០១២១ CN
- ២- ក
- ៣- A Method of Preparing Viscosity Reducer from the Gutter Oil for the Heavy Crude Oil
- ៤- Qingdao University [CN]
- ៥- FANG, Long [CN] and MA, Jinhai [CN]
- ៦- CLIP IP CONSULTING SERVICE
- ៧- C09K 8/584
- ៨- KH/P/២០២០/០០១២១ CN
- ៩- Receiving Date: ០៨/០៧/២០២០
CN Filing Date: ២៣/១២/២០១៩ CN Registration Number:
២០១៩១០៨៤២៨៥៣.X
- ១០-
- ១១- The invention relates to a method of preparing heavy oil viscosity reducing agent from gutter oil. Gutter oil source is rich, and contains lots of triglycerides. The gutter oil reacted with N, N-dimethyl-1, 3-propanediamine. The acidamide intermediate was obtained, which contained tertiary amine in the end group. And then the acidamide intermediate reacted with ethylene glycol diglycidyl ether or neopentyl glycol diglycidyl ether with a molar ratio of 2 : 1. Gemini type amphiphilic molecules which contained quaternary ammonium ion were prepared. These compounds have the capacity of emulsifying heavy oil. The preparation method is simple, low cost and provides a new way to treat and utilize waste oil.
- ១២ None
-

- 1- KH/P/2020/00121 CN
- 2- A
- 3- A Method of Preparing Viscosity Reducer from the Gutter Oil for the Heavy Crude Oil
- 4- Qingdao University [CN]
- 5- FANG, Long [CN] and MA, Jinhai [CN]
- 6- CLIP IP CONSULTING SERVICE
- 7- C09K 8/584
- 8- KH/P/2020/00121 CN
- 9- Receiving Date: 08/07/2020
CN Filing Date: 23/12/2014 CN Registration Number: 201410842853.X
- 10-
- 11- The invention relates to a method of preparing heavy oil viscosity reducing agent from gutter oil. Gutter oil source is rich, and contains lots of triglycerides. The gutter oil reacted with N, N-dimethyl-1, 3-propanediamine. The acidamide intermediate was obtained, which contained tertiary amine in the end group. And then the acidamide intermediate reacted with ethylene glycol diglycidyl ether or neopentyl glycol diglycidyl ether with a molar ratio of 2 : 1. Gemini type

amphiphilic molecules which contained quaternary ammonium ion were prepared. These compounds have the capacity of emulsifying heavy oil. The preparation method is simple, low cost and provides a new way to treat and utilize waste oil.

12- None

၅- KH/P/၅၀၅၀/၀၀၅၅၅ CN

၆- က်

၇- System and Method for Assembling Shaft Modules

၈- Guangzhou Guangri Elevator Industry Co., Ltd [CN]

၉- Songxia YANG [CN]; Zheng YIN [CN] and Zhengrong TAN [CN]

၁၀- ABACUS IP

၁၁- E04G 21/16

၁၂- KH/P/၅၀၅၀/၀၀၅၅၅ CN

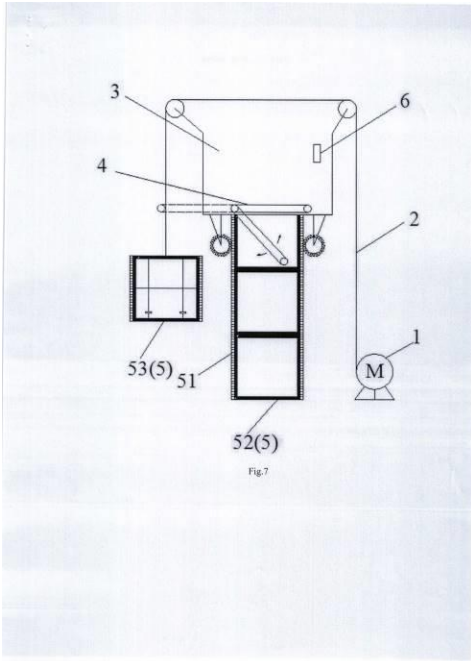
၁၃- Receiving Date: ၅၀/၀၅/၅၀၅၀

CN Filing Date: ၅၀/၀၅/၅၀၅၀ CN Registration Number:

၅၀၅၀၅၀၅၅၅၅၅.၀

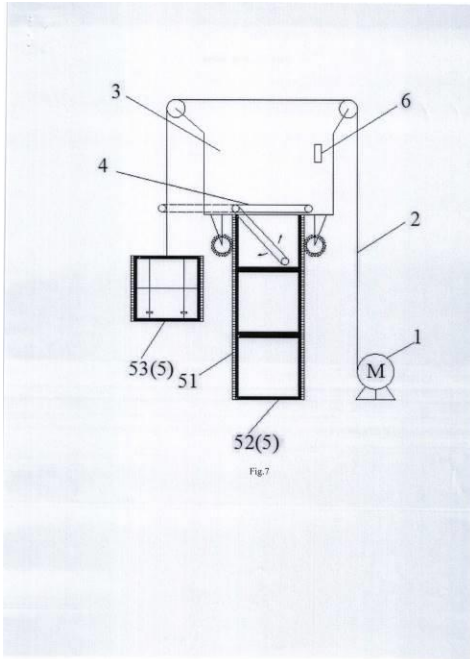
၅၄-

၅၅- Provided is a system for assembling shaft modules, comprising a hoister, a steel rope, an assembly work platform that can be temporarily disassembled, and a shaft module transportation device; the assembly work platform is configured with a guide wheel and a gear; the shaft module transportation device is arranged on the assembly work platform; a detachable crawling rack is vertically attached on the outer wall of each shaft module; the assembly work platform can be enclosed, and be installed on, the shaft module that is already assembled, and the gear cooperates with the crawling rack attached on the shaft module, such that the assembly work platform can crawl up and down along the shaft module that is already assembled; one end of the steel rope is connected to the hoister, and the other end of the steel rope is connected to a shaft module to be assembled, and the steel rope is arranged over the guide wheels to lift the shaft module to be assembled, onto the shaft module transportation device; the shaft module transportation device conveys the shaft module to be assembled to an installation position. A method for assembling shaft modules that can be applied to the system is also provided. The present invention occupies less space and has higher efficiency, and can quickly enter or exit the



- 1- KH/P/2020/00122 CN
- 2- A
- 3- System and Method for Assembling Shaft Modules
- 4- Guangzhou Guangri Elevator Industry Co., Ltd [CN]
- 5- Songxia YANG [CN]; Zheng YIN [CN] and Zhengrong TAN [CN]
- 6- ABACUS IP
- 7- E04G 21/16
- 8- KH/P/2020/00122 CN
- 9- Receiving Date: 13/07/2020
CN Filing Date: 20/07/2017 CN Registration Number: 201710596844.0
- 10-
- 11- Provided is a system for assembling shaft modules, comprising a hoister, a steel rope, an assembly work platform that can be temporarily disassembled, and a shaft module transportation device; the assembly work platform is configured with a guide wheel and a gear; the shaft module transportation device is arranged on the assembly work platform; a detachable crawling rack is vertically attached on the outer wall of each shaft module; the assembly work platform can be enclosed, and be installed on, the shaft module that is already assembled, and the gear cooperates with the crawling rack attached on the shaft module, such that the assembly work platform can crawl up and down along the shaft module that is already assembled; one end of the steel rope is connected to the hoister, and the other end of the steel rope is connected to a shaft module to be assembled, and the steel rope is arranged over the guide wheels to lift the shaft module to be assembled, onto the shaft module transportation device; the shaft module transportation device conveys the shaft module to be assembled to an installation position. A method for assembling shaft modules that can be applied to the system is also provided. The present invention occupies less space and has higher efficiency, and can quickly enter or exit the

12-

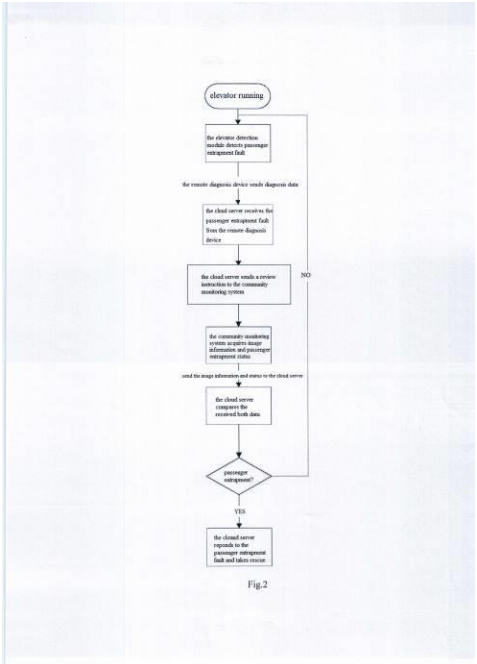


- ၅- KH/P/၅၀၅၀/၀၀၅၅၈၈ CN
- ၆- က်
- ၇- System and Method for Remote Monitoring Passenger Entrapment in Elevator

- ၈- Guangzhou Guangri Elevator Industry Co., Ltd [CN]
- ၉- Xiuqing LAN [CN]; Zhichao HE [CN]; Suixian LIN [CN]; Yuan TAN [CN];
Genglian KUANG [CN]; Dihua HUANG [CN]; Zheng YIN [CN] and Yan ZHANG [CN]
- ၁၀- ABACUS IP
- ၁၁- B66B 5/00
- ၁၂- KH/P/၅၀၅၀/၀၀၅၅၈၈ CN
- ၁၃- Receiving Date: ၅၈/၀၈/၅၀၅၀
CN Filing Date: ၅၅/၀၅/၅၀၅၈ CN Registration Number:
၅၀၅၈၅၀၀၈၅၈၅၀.၉

၅၀-

၅၁- Provided is a system and method for remote monitoring passenger entrapment in elevator, the system comprises an elevator detection module, a remote diagnosis device, a cloud server, an image acquisition module and a community monitoring system. The method comprises that, a elevator detection module detects a fault information of elevator in real time; if a passenger entrapment fault occurs, the elevator detection module will send a passenger entrapment fault to a remote diagnostic device; the remote diagnosis device sends the passenger entrapment fault to a cloud server; the cloud server sends a review instruction to a community monitoring system; the community monitoring system automatically check whether an image acquisition module has detected a status of passenger entrapment in a requested time period, and feeds back the status and an image information in the period to the cloud server; the cloud server compares the received both data and takes a relevant rescue measure. The invention optimizes and integrates both the remote monitoring device and a reassurance function for passenger into a system, to realize fast judgment and response to elevator entrapment, and reduce the cost of a system.



- 1- KH/P/2020/00123 CN
- 2- A
- 3- System and Method for Remote Monitoring Passenger Entrapment in Elevator
- 4- Guangzhou Guangri Elevator Industry Co., Ltd [CN]
- 5- Xiuqing LAN [CN]; Zhichao HE [CN]; Suixian LIN [CN]; Yuan TAN [CN];
Genglian KUANG [CN]; Dihua HUANG [CN]; Zheng YIN [CN] and Yan ZHANG
[CN]
- 6- ABACUS IP
- 7- B66B 5/00
- 8- KH/P/2020/00123 CN
- 9- Receiving Date: 13/07/2020
CN Filing Date: 16/01/2017 CN Registration Number: 201710032320.9
- 10-
- 11- Provided is a system and method for remote monitoring passenger entrapment in elevator, the system comprises an elevator detection module, a remote diagnosis device, a cloud server, an image acquisition module and a community monitoring system. The method comprises that, a elevator detection module detects a fault information of elevator in real time; if a passenger entrapment fault occurs, the elevator detection module will send a passenger entrapment fault to a remote diagnostic device; the remote diagnosis device sends the passenger entrapment fault to a cloud server; the cloud server sends a review instruction to a community monitoring system; the community monitoring system automatically check whether an image acquisition module has detected a status of passenger entrapment in a requested time period, and feeds back the status and an image information in the period to the cloud server; the cloud server compares the received both data and takes a relevant rescue measure. The invention optimizes and integrates both the remote monitoring device and a reassurance function for passenger into a system, to realize fast judgment and response to elevator entrapment, and reduce the cost of a system.

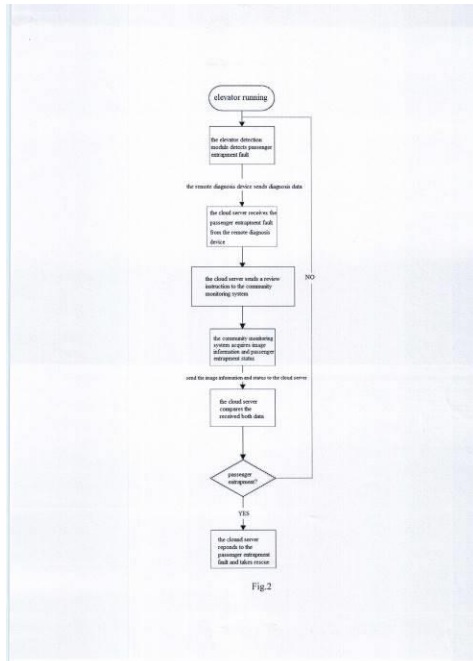


Fig.2

- ១- KH/P/២០២០/០០១២៤ CN
- ២- ក
- ៣- Method for Repairing Soil by Using Supported Biological Ferromanganese Composite Oxide

- ៤- QINGDAO UNIVERSITY OF TECHNOLOGY [CN]
- ៥- LAN XIUQING [CN]; HE ZHICHAO [CN]; LIN SUIXIAN [CN]; TAN YUAN [CN]; KUANG GENGLIAN [CN]; HUANG DIHUA [CN]; YIN ZHENG [CN] and ZHANG YAN [CN]
- ៦- VNP LAW OFFICE
- ៧- B09C 1/00
- ៨- KH/P/២០២០/០០១២៤ CN
- ៩- Receiving Date: ១៤/០៧/២០២០
CN Filing Date: ៣០/០៨/២០១៧ CN Registration Number: ២០១៧១០០៣២៣២០.៩

- ១០-
- ១១- The present invention relates to the field of repair of phenylarsonic acid pollutants, in particular to a method for repairing soil by using a supported biological ferromanganese composite oxide. The method mainly comprises the steps of preparing a nutrient broth mediwn, culturing an organism, preparing a biological ferromanganese mediwn, preparing a supported biological ferromanganese composite oxide, and repairing soil contaminated by phenylarsonic acid compounds. Carbonate ore is used as an electron donor of *Pseudomonas putida* MnBI, and a stratified biological ferromanganese composite oxide is formed on the surface of manganese carbonate, thus obtaining a supported biological ferromanganese composite oxide. The product can immobilize phenylarsonic acid compounds and their secondary products such as arsenite and arsenate in soil to the mineral surface at the same time, and it can realize in-situ or ex-situ repair of phenylarsonic acid pollutants. The method is mainly applicable to surface-contaminated soil. The method has simple operation, low treatment cost, good effect and no secondary pollution.

Drawings



Fig. 1

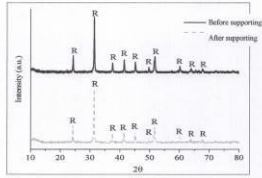


Fig. 2

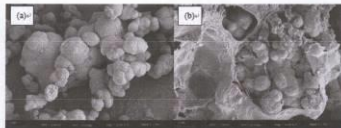


Fig. 3

1

- 1- KH/P/2020/00124 CN
- 2- A
- 3- Method for Repairing Soil by Using Supported Biological Ferromanganese Composite Oxide
- 4- QINGDAO UNIVERSITY OF TECHNOLOGY [CN]
- 5- LAN XIUQING [CN]; HE ZHICHAO [CN]; LIN SUIXIAN [CN]; TAN YUAN [CN]; KUANG GENGLIAN [CN]; HUANG DIHUA [CN]; YIN ZHENG [CN] and ZHANG YAN [CN]
- 6- VNP LAW OFFICE
- 7- B09C 1/00
- 8- KH/P/2020/00124 CN
- 9- Receiving Date: 14/07/2020
CN Filing Date: 30/08/2017 CN Registration Number: 201710032320.9
- 10-
- 11- The present invention relates to the field of repair of phenylarsonic acid pollutants, in particular to a method for repairing soil by using a supported biological ferromanganese composite oxide. The method mainly comprises the steps of preparing a nutrient broth mediwn, culturing an organism, preparing a biological ferromanganese mediwn, preparing a supported biological ferromanganese composite oxide, and repairing soil contaminated by phenylarsonic acid compounds. Carbonate ore is used as an electron donor of *Pseudomonas putida* MnBI, and a stratified biological ferromanganese composite oxide is formed on the surface of manganese carbonate, thus obtaining a supported biological ferromanganese composite oxide. The product can immobilize phenylarsonic acid compounds and their secondary products such as arsenite and arsenate in soil to the mineral surface at the same time, and it can realize in-situ or ex-situ repair of phenylarsonic acid pollutants. The method is mainly applicable to surface-contaminated soil. The method has simple operation, low treatment cost, good effect and no secondary pollution.

Drawings



Fig. 1

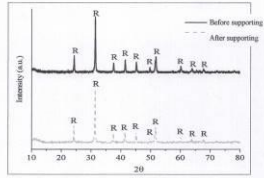


Fig. 2

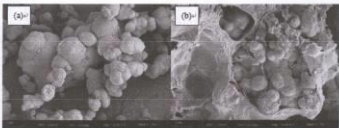


Fig. 3

- ១- KH/P/២០២០/០០១២៩ CN
- ២- ក
- ៣- QPSO-BASED MULTI-AGENT MANUFACTURING PROCESS OPTIMIZATION
METHOD AND DEVICE
- ៤- Qilu University of Technology [CN]
- ៥- JIANG XUESOG [CN]; PANG HUANJUN [CN] and WANG RUNZE [CN]
- ៦- VNP LAW OFFICE
- ៧- G05B 19/418
- ៨- KH/P/២០២០/០០១២៩ CN
- ៩- Receiving Date: ២៤/០៧/២០២០
CN Filing Date: ២៨/០៩/២០១៧ CN Registration Number:
២០១៧១០៩០០៩០៩.៦

១០-

១១- The present invention discloses a quantum particle swarm optimization (QPSO)-based multi-agent manufacturing process optimization method and device. The method comprises the following steps: constructing a multi-agent manufacturing process optimization platform, comprising an upper main Agent and four sublayer target Agents, wherein the four target Agents are respectively: an Oxy Agent, a GasAgent, a MachineKWAgent and a StreamAgent; and inputting real-time data acquired during the manufacturing process to the main Agent, controlling the four target Agents by the main Agent, and performing optimization solution by quantum particle swarm optimization with time and resource constraints as constraints. The present invention provides a quantification method for optimization of a manufacturing process, the quantification method is more reasonable and accurate than the previous adjustment method based on experiences, and the present invention is beneficial to optimizing the allocation of resources.

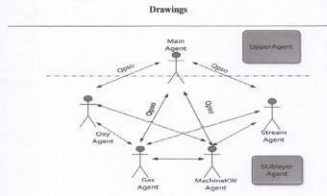


Fig. 3



Fig. 4

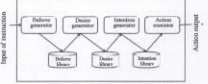
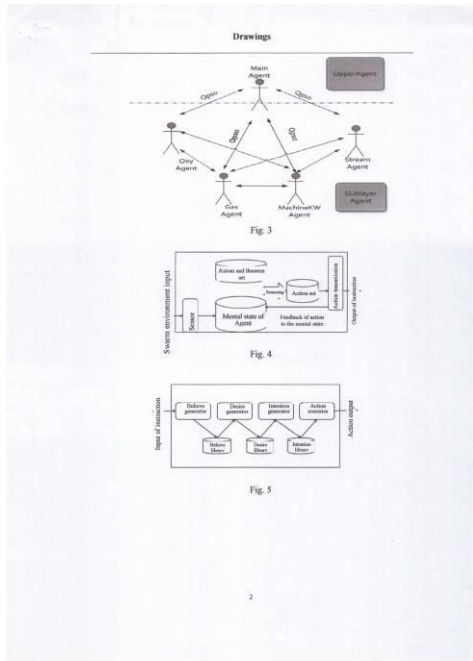


Fig. 5

- 1- KH/P/2020/00129 CN
- 2- A
- 3- QPSO-BASED MULTI-AGENT MANUFACTURING PROCESS OPTIMIZATION
METHOD AND DEVICE
- 4- Qilu University of Technology [CN]
- 5- JIANG XUESOG [CN]; PANG HUANJUN [CN] and WANG RUNZE [CN]
- 6- VNP LAW OFFICE
- 7- G05B 19/418
- 8- KH/P/2020/00129 CN
- 9- Receiving Date: 24/07/2020
CN Filing Date: 28/09/2017 CN Registration Number: 201710900909.6
- 10-
- 11- The present invention discloses a quantum particle swarm optimization (QPSO)-based multi-agent manufacturing process optimization method and device. The method comprises the following steps: constructing a multi-agent manufacturing process optimization platform, comprising an upper main Agent and four sublayer target Agents, wherein the four target Agents are respectively: an Oxy Agent, a GasAgent, a MachineKWAgent and a StreamAgent; and inputting real-time data acquired during the manufacturing process to the main Agent, controlling the four target Agents by the main Agent, and performing optimization solution by quantum particle swarm optimization with time and resource constraints as constraints. The present invention provides a quantification method for optimization of a manufacturing process, the quantification method is more reasonable and accurate than the previous adjustment method based on experiences, and the present invention is beneficial to optimizing the allocation of resources.



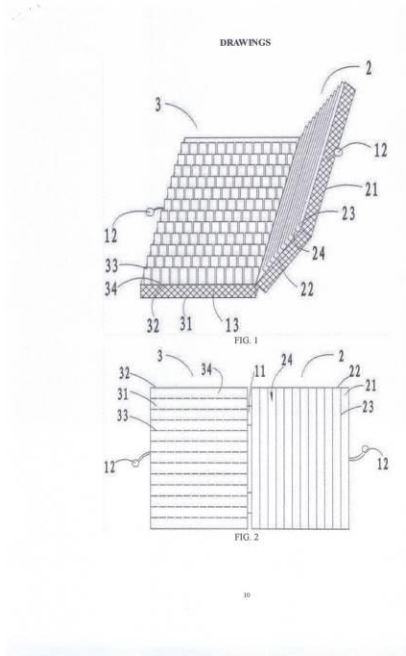
- ၅- KH/P/၅၀၅၀/၀၀၅၈၀ CN
- ၆- က်
- ၇- Box Type Checker Cocooning Frame and Application Thereof
- ၈- Guizhou Silkworm Leaf Research Institute [CN]; Guizhou Canlayaun Technology Co, Ltd [CN] and Bijie Huijiang Sericulture Development Co., Ltd [CN]
- ၉- LUO CHAOBIN [CN]; HAN SHIYU [CN]; SUN YUNPENG [CN] and LI MING [CN]
- ၁၀- VNP LAW OFFICE
- ၁၁- A01K 67/033
- ၁၂- KH/P/၅၀၅၀/၀၀၅၈၀ CN
- ၁၃- Receiving Date: ၅၄/၀၈/၂၀၂၀
CN Filing Date: ၅၅/၅၂/၂၀၂၄ CN Registration Number:
၅၀၅၄၅၀၈၆၈၆၈၅.၆

၅၀-

၅၅- The present invention discloses a box type checker cocooning frame and an application thereof The box type checker cocooning frame includes a first box body and a second box body, which are rotationally connected and can be closed to form a closed box body, and meshes are uniformly formed in the closed box body; the first box body includes a square first box bottom and first frames vertically connected with edges of the first box bottom, where a plurality of longitudinal cocooning frame sheets in parallel with the first frames are equidistantly arranged between two opposite first frames so as to form a plurality of longitudinal cocooning frame sheet slots; the second box body includes a square second box bottom and second frames vertically connected with edges of the second box bottom, and a plurality of transverse cocooning frame sheets vertical to the longitudinal cocooning frame sheets are equidistantly arranged corresponding to the longitudinal cocooning frame sheet slots in the second box body so as to form a plurality of transverse cocooning frame sheet slots; and after the first box body and the second box body are closed, the longitudinal cocooning frame sheets and the transverse cocooning frame sheets are inserted into each other to form checkers. The present invention can achieve automatic

mounting, and the hole entrance rate can reach 100%; the box type checker cocooning frame can be opened during cocoon harvesting so as to be capable of achieving automatic cocoon harvesting; therefore, the production efficiency and the economic benefits are greatly improved.

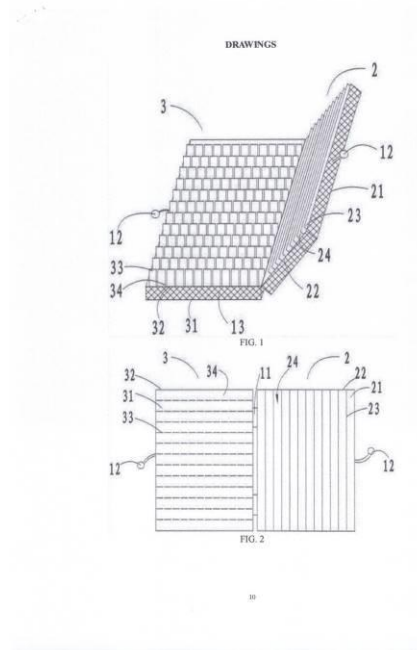
၅၆



- 1- KH/P/2020/00130 CN
- 2- A
- 3- Box Type Checker Cocooning Frame and Application Thereof
- 4- Guizhou Silkworm Leaf Research Institute [CN]; Guizhou Canlayaun Technology Co, Ltd [CN] and Bijie Huijiang Sericulture Development Co., Ltd [CN]
- 5- LUO CHAOBIN [CN]; HAN SHIYU [CN]; SUN YUNPENG [CN] and LI MING [CN]
- 6- VNP LAW OFFICE
- 7- A01K 67/033
- 8- KH/P/2020/00130 CN
- 9- Receiving Date: 24/07/2020
CN Filing Date: 12/12/2014 CN Registration Number: 201410763631.9
- 10-
- 11- The present invention discloses a box type checker cocooning frame and an application thereof The box type checker cocooning frame includes a first box body and a second box body, which are rotationally connected and can be closed to form a closed box body, and meshes are uniformly formed in the closed box body; the first box body includes a square first box bottom and first frames vertically connected with edges of the first box bottom, where a plurality of longitudinal cocooning frame sheets in parallel with the first frames are equidistantly arranged between two opposite first frames so as to form a plurality of longitudinal cocooning frame sheet slots; the second box body includes a square second box bottom and second frames vertically connected with edges of the second box bottom, and a plurality of transverse cocooning frame sheets vertical to the longitudinal cocooning frame sheets are equidistantly arranged corresponding to the longitudinal cocooning frame sheet slots in the second box body so as to form a plurality of transverse cocooning frame sheet slots; and

after the first box body and the second box body are closed, the longitudinal cocooning frame sheets and the transverse cocooning frame sheets are inserted into each other to form checkers. The present invention can achieve automatic mounting, and the hole entrance rate can reach 100%; the box type checker cocooning frame can be opened during cocoon harvesting so as to be capable of achieving automatic cocoon harvesting; therefore, the production efficiency and the economic benefits are greatly improved.

12-



- ១- KH/P/២០២០/០០១៣៤ CN
 - ២- ក
 - ៣- Leuconostoc Mesenteroides CJLM119 Producing Decreased Amounts of Gas and Methods for Preparing Kimchi Using the Same
 - ៤- CJ Cheiljedang Corporation [KR]
 - ៥- CHOI, Seung Hye [CN]; OH, Ji Young [CN] and LEE, Dong Yun [CN]
 - ៦- CLIP IP CONSULTING SERVICE
 - ៧- C12N 1/20
 - ៨- KH/P/២០២០/០០១៣៤ CN
 - ៩- Receiving Date: ២៨/០៧/២០២០
CN Filing Date: ១៤/០៧/២០១៧ CN Registration Number:
២០១៧៨០០០២១២៨.៣
 - ១០-
 - ១១- The present application relates to a *Leuconostoc mesenteroides* CJLM119 strain (KCTC 13043BP) producing decreased amounts of gas, a fermentation starter composition comprising 5 the same, and a method for preparing kimchi using the strain.
 - ១២ None
-

- 1- KH/P/2020/00134 CN
 - 2- A
 - 3- Leuconostoc Mesenteroides CJLM119 Producing Decreased Amounts of Gas and Methods for Preparing Kimchi Using the Same
 - 4- CJ Cheiljedang Corporation [KR]
 - 5- CHOI, Seung Hye [CN]; OH, Ji Young [CN] and LEE, Dong Yun [CN]
 - 6- CLIP IP CONSULTING SERVICE
 - 7- C12N 1/20
 - 8- KH/P/2020/00134 CN
 - 9- Receiving Date: 28/07/2020
CN Filing Date: 14/07/2017 CN Registration Number: 201780002128.3
 - 10-
 - 11- The present application relates to a Leuconostoc mesenteroides CJLM119 strain (KCTC 13043BP) producing decreased amounts of gas, a fermentation starter composition comprising 5 the same, and a method for preparing kimchi using the strain.
 - 12- None
-
-

- ၅- KH/P/၂၀၂၀/၀၀၅၈၉ CN
 - ၆- က
 - ၇- Method for Recycling Anionic Trash in White Water
 - ၈- Nanjing Forestry University [CN] and Nine Dragons Paper (Taicang) Co., Ltd [CN]
 - ၉- DAI HONGQI [CN]; WANG CHUNJIAN [CN]; LIN LINGRUI [CN]; NI SHUZHEN [CN]; LIU BAOGUO [CN]; SONG HONGXIA [CN]; WANG SHUMEI [CN]; YANG YIQIN [CN] and FANG GUIGAN [CN]
 - ၁၀- Kimly IP Service
 - ၁၁- D21F 1/66
 - ၁၂- KH/P/၂၀၂၀/၀၀၅၈၉ CN
 - ၁၃- Receiving Date: ၀၉/၀၈/၂၀၂၀
CN Filing Date: ၂၈/၅၀/၂၀၅၈ CN Registration Number: ၂၀၅၈၅၀၉၉၉၀၉၉.၈
 - ၁၄-
 - ၁၅- The present invention discloses a method for recycling anionic trash in white water. Super white water separated by a multi-disk filter is used to replace fresh water in whole or in part to paste with oxidized starch to obtain a paste, and then the paste is used in the surface sizing process of papermaking. The comprehensive utilization method of anionic trash of white water provided by the present invention can improve paper strength and water repellency, achieve the resource utilization of anionic trash of white water, and reduce the influence of anionic trash on closed white water circulation. The anionic trash will be retained with paper web in the papermaking system. This not only truly achieves the purpose of disposal of the anionic trash, helps achieve a true, totally closed white water circulation, and reduces fresh water consumption, but also creates huge economic and social benefits and achieves a real sense of clean papermaking process.
 - ၁၆- None
-

- 1- KH/P/2020/00135 CN
- 2- A
- 3- Method for Recycling Anionic Trash in White Water
- 4- Nanjing Forestry University [CN] and Nine Dragons Paper (Taicang) Co., Ltd [CN]
- 5- DAI HONGQI [CN]; WANG CHUNJIAN [CN]; LIN LINGRUI [CN]; NI SHUZHEN [CN]; LIU BAOGUO [CN]; SONG HONGXIA [CN]; WANG SHUMEI [CN]; YANG YIQIN [CN] and FANG GUIGAN [CN]
- 6- Kimly IP Service
- 7- D21F 1/66
- 8- KH/P/2020/00135 CN
- 9- Receiving Date: 04/08/2020
CN Filing Date: 23/10/2017 CN Registration Number: 201710994095.7

10-

11- The present invention discloses a method for recycling anionic trash in white water. Super white water separated by a multi-disk filter is used to replace fresh water in whole or in part to paste with oxidized starch to obtain a paste, and then the paste is used in the surface sizing process of papermaking. The comprehensive utilization method of anionic trash of white water provided by the present invention can improve paper strength and water repellency, achieve the resource utilization of anionic trash of white water, and reduce the influence of anionic trash on closed white water circulation. The anionic trash will be retained with paper web in the papermaking system. This not only truly achieves the purpose of disposal of the anionic trash, helps achieve a true, totally closed white water circulation, and reduces fresh water consumption, but also creates huge economic and social benefits and achieves a real sense of clean papermaking process.

12- None

- ၅- KH/P/၂၀၂၀/၀၀၅၄၈ CN
- ၆- က
- ၇- Prefabricated Building Cavity Floor Slab
- ၈- WANG, Benmiao [CN]; LI, Guoqiang [CN] and Hunan Biaodifu Energy Saving Technology Co., Ltd [CN]
- ၉- WANG, Benmiao [CN]; WANG, Haiwei [CN]; LI, Guoqiang [CN]; JIA, Yingjie [CN]; YANG, Jianjun [CN] and MA, Feng [CN]
- ၁၀- Kimly IP Service
- ၁၁- E04B 5/17
- ၁၂- KH/P/၂၀၂၀/၀၀၅၄၈ CN
- ၁၃- Receiving Date: ၅၂/၀၈/၂၀၂၀
CN Filing Date: ၂၅/၅၀/၂၀၅၅ CN Registration Number: ၂၀၅၅၅၀၆၅၆၅၆၄၄.၄
- ၅၄- The present invention provides a prefabricated building cavity floor slab. The prefabricated building cavity floor slab includes columns, a main beam, a recycled beam, cavity plate 5 components, floor slab upper flange plates and decorating seams, where recycled beam connecting gaps are reserved in transverse rib beam steel bar connecting parts of two cavity plate components; transverse rib beam steel bars are welded in the recycled beam connecting gaps on site to form the recycled beam; the recycled beam and longitudinal reinforced concrete rib beams form bidirectionally-stressed rib beams of the prefabricated building cavity floor slab; 1 0 the cavity plate components consist of reinforced concrete rib beams, surface-exposed steel bars, hole forming components and lower flange plates; at least two decorating seams are formed in the bottom surface of the floor slab in a column grid of the prefabricated building cavity floor slab; the decorating seams are intermittent and do not penetrate through the upper flange plates of the cavity floor slab; and the columns, the main beam, the recycled beam connecting gaps 15 and the cavity plate component upper flange plates are poured with concrete on site in the corresponding period, so as to form the prefabricated building cavity floor slab.

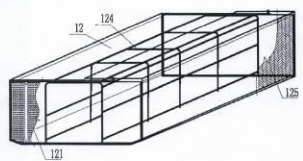


FIG. 2

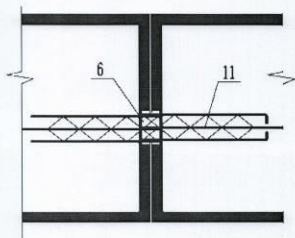
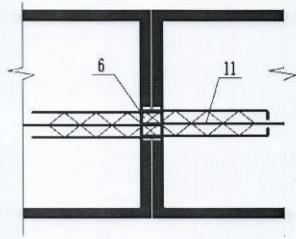
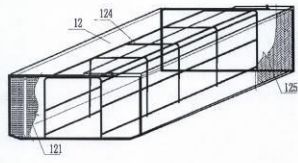


FIG. 3

- 1- KH/P/2020/00143 CN
- 2- A
- 3- Prefabricated Building Cavity Floor Slab
- 4- WANG, Benmiao [CN]; LI, Guoqiang [CN] and Hunan Biaodifu Energy Saving Technology Co., Ltd [CN]
- 5- WANG, Benmiao [CN]; WANG, Haiwei [CN]; LI, Guoqiang [CN]; JIA, Yingjie [CN]; YANG, Jianjun [CN] and MA, Feng [CN]
- 6- Kimly IP Service
- 7- E04B 5/17
- 8- KH/P/2020/00143 CN
- 9- Receiving Date: 12/08/2020
CN Filing Date: 21/10/2016 CN Registration Number: 201610919684.4
- 10-
- 11- The present invention provides a prefabricated building cavity floor slab. The prefabricated building cavity floor slab includes columns, a main beam, a recycled beam, cavity plate 5 components, floor slab upper flange plates and decorating seams, where recycled beam connecting gaps are reserved in transverse rib beam steel bar connecting parts of two cavity plate components; transverse rib beam steel bars are welded in the recycled beam connecting gaps on site to form the recycled beam; the recycled beam and longitudinal reinforced concrete rib beams form bidirectionally-stressed rib beams of the prefabricated building cavity floor slab; 1 0 the cavity plate components consist of reinforced concrete rib beams, surface-exposed steel bars, hole forming components and lower flange plates; at least two decorating seams are formed in the bottom surface of the floor slab in a column grid of the prefabricated building cavity floor slab; the decorating seams are intermittent and do not penetrate through the upper flange plates of the cavity floor slab; and the columns, the main beam, the recycled beam connecting gaps 15 and the cavity plate component upper flange plates are poured with concrete on site in the corresponding period, so as to form the prefabricated building cavity floor slab.

12-



- ၅- KH/P/၂၀၂၀/၀၀၅၄၆ CN
 - ၆- က
 - ၇- Method for Compressing and Densifying Wood Material
 - ၈- Nanjing Forestry University [CN]
 - ၉- Xiaoning LU [CN]; Lu HONG [CN]; Zhiyuan LI [CN]; Qian HE [CN] and Zehui JU [CN]
 - ၁၀- ABACUS IP
 - ၁၁- B27D 1/04
 - ၁၂- KH/P/၂၀၂၀/၀၀၅၄၆ CN
 - ၁၃- Receiving Date: ၂၅/၀၈/၂၀၂၀
CN Filing Date: ၂၆/၀၉/၂၀၂၀ CN Registration Number:
၂၀၂၀၅၅၅၄၆၇၈၉၀.၆
 - ၁၄-
 - ၁၅- The present invention discloses a method for compressing and densifying a wood material and belongs to the field of production and preparation of wood materials. According to the present invention, wood is subjected to hot pressing and shape setting treatment under the vacuum condition, so that the specific modulus of the treated wood is large, and the technical problems of long hot pressing and shape setting time, low manufacturing efficiency, discoloration, dimensional instability and the like of the existing wood compression and densification technology are solved; and compression and densification of the wood material under vacuum conditions also improves the bonding strength of a wood bonding material.
 - ၁၆ None
-

- 1- KH/P/2020/00145 CN
- 2- A
- 3- Method for Compressing and Densifying Wood Material
- 4- Nanjing Forestry University [CN]
- 5- Xiaoning LU [CN]; Lu HONG [CN]; Zhiyuan LI [CN]; Qian HE [CN] and Zehui JU [CN]
- 6- ABACUS IP
- 7- B27D 1/04
- 8- KH/P/2020/00145 CN
- 9- Receiving Date: 26/08/2020
CN Filing Date: 29/12/2017 CN Registration Number: 201711474145.5
- 10-
- 11- The present invention discloses a method for compressing and densifying a wood material and belongs to the field of production and preparation of wood materials. According to the present invention, wood is subjected to hot pressing and shape setting treatment under the vacuum condition, so that the specific modulus of the treated wood is large, and the technical problems of long hot pressing and shape setting time, low manufacturing efficiency, discoloration,

dimensional instability and the like of the existing wood compression and densification technology are solved; and compression and densification of the wood material under vacuum conditions also improves the bonding strength of a wood bonding material.

12- None

- ១- KH/P/២០២០/០០១៤៧ CN
- ២- ក
- ៣- វិធីគ្រប់គ្រងប្រេកង់ប្តូរថាមពលកម្រិតទាបប្រភេទថ្មី FCS-MPC

- ៤- Jiangsu Normal University [CN]
- ៥- WANG GUIFENG [CN]; WU WEI [CN]; XIA ZHENGLONG [CN]; ZHU CHENGXIANG [CN]; HU FUNIAN [CN]; ZOU KUANSHENG [CN]; YAN JUNRONG [CN]; LI CHUNJIE [CN]; LI HONGMEI [CN]; JIN XIN [CN]; SHANG RUI [CN] and ZHAO QIANG [CN]
- ៦- Kimly IP Service
- ៧- H02M 1/00
- ៨- KH/P/២០២០/០០១៤៧ CN
- ៩- Receiving Date: ២៧/០៤/២០២០
CN Filing Date: ១៩/០១/២០១៧ CN Registration Number: ២០១៧១០០៤៥១០២.៩

- ១០-
- ១១- A novel FCS-MPC low switching frequency control method is disclosed and relates to the field of power electronic converter control. The method includes the following steps: sampling an actual value, and applying an optimal switching combination selected in a last cycle; controlling delay compensation; performing current prediction in two future control cycles based on a principle of predictive time-domain extension; evaluating a selected effective switching combination according to a system value function, and selecting the optimal switching combination to act on a next control cycle; and repeating the above process in the next control cycle. In this method, unnecessary switching between adjacent control cycles is effectively avoided, so that a system switching frequency is reduced. The method is not limited by the topology of a power electronic converter and a prediction model. There is no related weight factor tuning problem, and an algorithm concept is clear and easy to implement. In addition, a calculation burden of a control system is not increased, and the dynamic performance of the control system is not affected.

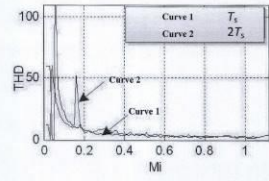


FIG. 3

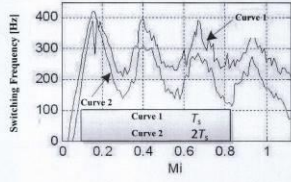


FIG. 4

- 1- KH/P/2020/00147 CN
- 2- A
- 3- Novel FCS-MPC low switching frequency control method
- 4- Jiangsu Normal University [CN]
- 5- WANG GUIFENG [CN]; WU WEI [CN]; XIA ZHENGLONG [CN]; ZHU CHENGXIANG [CN]; HU FUNIAN [CN]; ZOU KUANSHENG [CN]; YAN JUNRONG [CN]; LI CHUNJIE [CN]; LI HONGMEI [CN]; JIN XIN [CN]; SHANG RUI [CN] and ZHAO QIANG [CN]
- 6- Kimly IP Service
- 7- H02M 1/00
- 8- KH/P/2020/00147 CN
- 9- Receiving Date: 27/08/2020
CN Filing Date: 19/01/2017 CN Registration Number: 201710045102.9
- 10-
- 11- A novel FCS-MPC low switching frequency control method is disclosed and relates to the field of power electronic converter control. The method includes the following steps: sampling an actual value, and applying an optimal switching combination selected in a last cycle; controlling delay compensation; performing current prediction in two future control cycles based on a principle of predictive time-domain extension; evaluating a selected effective switching combination according to a system value function, and selecting the optimal switching combination to act on a next control cycle; and repeating the above process in the next control cycle. In this method, unnecessary switching between adjacent control cycles is effectively avoided, so that a system switching frequency is reduced. The method is not limited by the topology of a power electronic converter and a prediction model. There is no related weight factor tuning problem, and an algorithm concept is clear and easy to implement. In addition, a calculation burden of a control system is not increased, and the dynamic performance of the control system is not affected.

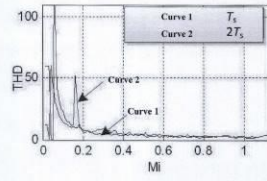


FIG. 3

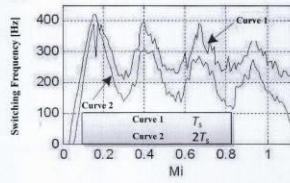


FIG. 4

- ១- KH/P/២០២០/០០១៤៩ CN
 - ២- ក
 - ៣- An Artificial Feed for Lacewing Larvae and Preparation Method Thereof

 - ៤- GUANGDONG INSTITUTE OF APPLIED BIOLOGICAL RESOURCES [CN]
 - ៥- Ye Jingwen [CN]; Han Shichou [CN]; Xu Qiyun [CN]; Lv Xin [CN]; Li Zhigang [CN]; Li Jun [CN] and Dai Jianqing [CN]
 - ៦- Kimly IP Service
 - ៧- A23K 10/37, A23K 10/40, A23K 20/10
 - ៨- KH/P/២០២០/០០១៤៩ CN
 - ៩- Receiving Date: ២១/០៩/២០២០
 CN Filing Date: ០៥/០៩/២០១៣ CN Registration Number:
 ២០១៣១០៤០០៣៨៦.០
 - ១០-
 - ១១- The invention discloses an artificial feed for lacewing larvae. It is calculated in parts by weight, including 20-40 parts oftussah pupa whole pulp, 10-30 parts of eggs, 20- 40 parts of beer yeast powder, 10-25 parts of sucrose, 1-5 parts of trehalose, vitamin C 0.1-05 parts and 0.1-0.3 parts of potassium sorbate. The raw material of the invention has rich sources and various nutrients, which can completely replace mealybugs or rice moth eggs to meet the edible requirements of lacewing larvae. The prepared artificial feed for lacewing larvae is rich in nutrition, easy to prepare, economical in price, time-saving and labor-saving, and can be used for large-scale breeding of lacewings with very good effects
 - ១២ None
-

- 1- KH/P/2020/00149 CN
- 2- A
- 3- An Artificial Feed for Lacewing Larvae and Preparation Method Thereof
- 4- GUANGDONG INSTITUTE OF APPLIED BIOLOGICAL RESOURCES [CN]
- 5- Ye Jingwen [CN]; Han Shichou [CN]; Xu Qiyun [CN]; Lv Xin [CN]; Li Zhigang [CN]; Li Jun [CN] and Dai Jianqing [CN]
- 6- Kimly IP Service
- 7- A23K 10/37, A23K 10/40, A23K 20/10
- 8- KH/P/2020/00149 CN
- 9- Receiving Date: 21/09/2020
CN Filing Date: 05/09/2013 CN Registration Number: 201310400386.0
- 10-
- 11- The invention discloses an artificial feed for lacewing larvae. It is calculated in parts by weight, including 20-40 parts oftussah pupa whole pulp, 10-30 parts of eggs, 20- 40 parts of beer yeast powder, 10-25 parts of sucrose, 1-5 parts of trehalose, vitamin C 0.1-05 parts and 0.1-0.3 parts of potassium sorbate. The raw material of the invention has rich sources and various nutrients, which can

completely replace mealybugs or rice moth eggs to meet the edible requirements of lacewing larvae. The prepared artificial feed for lacewing larvae is rich in nutrition, easy to prepare, economical in price, time-saving and labor-saving, and can be used for large-scale breeding of lacewings with very good effects

12- None

- ၅- KH/P/၂၀၂၀/၀၀၅၆၀ CN
- ၆- က်
- ၇- Adsorption Resin and Preparation Method Thereof
- ၈- Hubei Junji Water Treatment Co., Ltd [CN]
- ၉- DONG JUN [CN]; WANG LIWEI [CN]; LIU LUJIAN [CN]; FANG XIAO [CN]; LIU WEIYONG [CN]; XIONG WEI [CN]; ZHANG SHUANGFENG [CN]; XU CUNGEN [CN] and LI YAYUN [CN]
- ၁၀- Kimly IP Service
- ၁၁- B01J 20/26
- ၁၂- KH/P/၂၀၂၀/၀၀၅၆၀ CN
- ၁၃- Receiving Date: ၂၄/၀၉/၂၀၂၀
CN Filing Date: ၅၇/၀၆/၂၀၁၆ CN Registration Number: ၂၀၁၆၅၀၆၃၅၆၆၆.၆

၅၀-

၅၅- The present invention discloses an adsorption resin and a preparation method thereof. The adsorption resin is prepared through a suspension polymerization by using divinylbenzene and hydroxydiester methacrylate as monomers, gelatin as a dispersant, ethyl acetate as a porogen, and acryloyl triazine as a crosslinking agent. The average particle size thereof is 0.4 - 0.6mm, the degree of water swelling is 30% - 35%. First, the oil phase is prepared, in which the mixed hydroxydiester methacrylate and divinylbenzene are used as monomers and stirred to dissolution and ethyl acetate is added as a porogen and mixed evenly; Second the water phase is prepared, in which deionization water is added into the reactor, then gelatin, and sodium chloride and then stirred evenly; finally, a suspension polymerization is carried out by adding the prepared oil phase to the reactor to produce resin by suspension polymerization method. The preparation method of the invention is simple, having ease of controlling conditions, low energy consumption, safety and environment friendliness, and thus is suitable for industrial production. The resin can perform adsorption separation for various pollutants in a large saturation adsorption amount, and can be used repeatedly for many times, bringing good economic

benefits and great industrial application prospects.

၅၉ None

- 1- KH/P/2020/00150 CN
- 2- A
- 3- Adsorption Resin and Preparation Method Thereof
- 4- Hubei Junji Water Treatment Co., Ltd [CN]
- 5- DONG JUN [CN]; WANG LIWEI [CN]; LIU LUJIAN [CN]; FANG XIAO [CN]; LIU WEIYONG [CN]; XIONG WEI [CN]; ZHANG SHUANGFENG [CN]; XU CUNGEN [CN] and LI YAYUN [CN]
- 6- Kimly IP Service
- 7- B01J 20/26

- 8- KH/P/2020/00150 CN
- 9- Receiving Date: 28/09/2020
CN Filing Date: 17/06/2016 CN Registration Number: 201610431688.8
- 10-
- 11- The present invention discloses an adsorption resin and a preparation method thereof. The adsorption resin is prepared through a suspension polymerization by using divinylbenzene and hydroxydiester methacrylate as monomers, gelatin as a dispersant, ethyl acetate as a porogen, and acryloyl triazine as a crosslinking agent. The average particle size thereof is 0.4 - 0.6mm, the degree of water swelling is 30% - 35%. First, the oil phase is prepared, in which the mixed hydroxydiester methacrylate and divinylbenzene are used as monomers and stirred to dissolution and ethyl acetate is added as a porogen and mixed evenly; Second the water phase is prepared, in which deionization water is added into the reactor, then gelatin, and sodium chloride and then stirred evenly; finally, a suspension polymerization is carried out by adding the prepared oil phase to the reactor to produce resin by suspension polymerization method. The preparation method of the invention is simple, having ease of controlling conditions, low energy consumption, safety and environment friendliness, and thus is suitable for industrial production. The resin can perform adsorption separation for various pollutants in a large saturation adsorption amount, and can be used repeatedly for many times, bringing good economic benefits and great industrial application prospects.
- 12- None
-

- ១- KH/P/២០២០/០០១៥១ CN
- ២- ក
- ៣- An Ecological Control Method of Citrus Pests Based on Predatory Mites

- ៤- GUANGDONG INSTITUTE OF APPLIED BIOLOGICAL RESOURCES [CN]
- ៥- Fang Xiaoduan [CN]; Ouyang Gecheng [CN]; Guo Mingfang [CN]; Lu Huilin [CN]; Meng Xiang [CN]; Ning Zhiyuan [CN]; Liu Hui [CN] and Wu Weinan [CN]
- ៦- Kimly IP Service
- ៧- A01G 13/00
- ៨- KH/P/២០២០/០០១៥១ CN
- ៩- Receiving Date: ២៨/០៩/២០២០
 CN Filing Date: ២៦/០៩/២០១៤ CN Registration Number:
 ២០១៤១០៥០២៩៨៧.៧
- ១០-
- ១១- The present invention discloses an ecological control method of citrus pests based on predatory mites. The ecological control of citrus pests by using the method of "predatory mites + mineral oil emulsion I matriline" in the present invention is simple and efficient. It is 5 beneficial to the control of natural enemies such as spiders on citrus pests by using predatory mites to control the two most important citrus pests, and choosing low-toxic pesticides as combination to greatly protect natural enemies. It can solve the conflict between the control of the two most important citrus pests by traditional control method, solve the 3R problem, and achieve sustainable control of citrus pests. 10

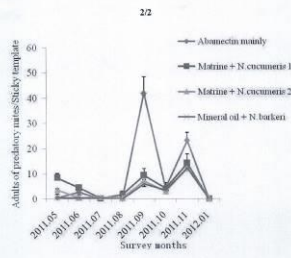


FIG. 3

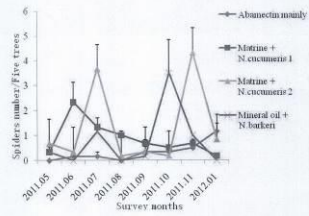


FIG. 4

- 1- KH/P/2020/00151 CN
- 2- A
- 3- An Ecological Control Method of Citrus Pests Based on Predatory Mites
- 4- GUANGDONG INSTITUTE OF APPLIED BIOLOGICAL RESOURCES [CN]
- 5- Fang Xiaoduan [CN]; Ouyang Gecheng [CN]; Guo Mingfang [CN]; Lu Huilin [CN]; Meng Xiang [CN]; Ning Zhiyuan [CN]; Liu Hui [CN] and Wu Weinan [CN]
- 6- Kimly IP Service
- 7- A01G 13/00
- 8- KH/P/2020/00151 CN
- 9- Receiving Date: 28/09/2020
CN Filing Date: 26/09/2014 CN Registration Number: 201410502987.7
- 10-
- 11- The present invention discloses an ecological control method of citrus pests based on predatory mites. The ecological control of citrus pests by using the method of "predatory mites + mineral oil emulsion I matriline" in the present invention is simple and efficient. It is 5 beneficial to the control of natural enemies such as spiders on citrus pests by using predatory mites to control the two most important citrus pests, and choosing low-toxic pesticides as combination to greatly protect natural enemies. It can solve the conflict between the control of the two most important citrus pests by traditional control method, solve the 3R problem, and achieve sustainable control of citrus pests. 10

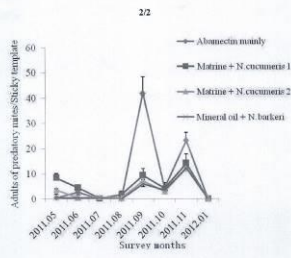


FIG. 3

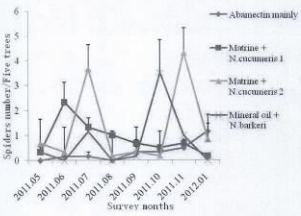


FIG. 4

១- KH/P/២០២០/០០១៥៣ CN

២- ក

៣- HIGH-DENSITY PLEUROTUS ERYNGFII QUEL LIQUID STRAIN AND
FERMENTATION METHOD THEREOF

៤- TIANJIN AGRICULTURE UNIVERSITY [CN]

៥- Wang Yu [CN]; Ban Litong [CN]; Sun Ning [CN] and Huang Liang [CN]

៦- ABACUS IP

៧- C05G 3/00

៨- KH/P/២០២០/០០១៥៣ CN

៩- Receiving Date: ២៩/០៩/២០២០

CN Filing Date: ២៩/០៩/២០១៥ CN Registration Number:

២០១៥១០២១៦៣៧០.៣

១០-

១១- Disclosed are a high-density *Pleurotus eryngii* Que/liquid strain and a fermentation method thereof, which belongs to the technical field of cultivation of *Pleurotus eryngii* Que!. A Chinese herb extract capable of improving resistance to cold, heat stress, immunity and antibacterial ability of the strains is scientifically compounded in culture medium of liquid seeds, shake-flask seeds, seed-tank seeds and fermenter liquid strains at all stages, meanwhile a sawdust powder with both raw material adaptability and defoamer function is scientifically compounded, and methods of additional inoculation and segmenting temperature-changing fermentation are used to shorten the gap between the age of bacteria and the number of generations for multiplication, and the coated chitosan with special functions is fed-hatched in time, to culture a *Pleurotus eryngii* Que! liquid strain with strong fermented mycelium, high activity, small mycelial diameter, high density and uniform distribution, wherein the *Pleurotus eryngii* Que! liquid strain has a mycelial density of 4.5-5.5x 10⁵ /L, a mycelial diameter of 0.5-0.7 mm, a mycelial dry weight of 90-100 g/L, a time for germination of 4-5 h, and extracellular polysaccharides of 3.0-3.5 g/L.

១២ None

- 1- KH/P/2020/00153 CN
- 2- A
- 3- HIGH-DENSITY PLEUROTUS ERYNGFII QUEL LIQUID STRAIN AND FERMENTATION METHOD THEREOF
- 4- TIANJIN AGRICULTURE UNIVERSITY [CN]
- 5- Wang Yu [CN]; Ban Litong [CN]; Sun Ning [CN] and Huang Liang [CN]
- 6- ABACUS IP
- 7- C05G 3/00
- 8- KH/P/2020/00153 CN
- 9- Receiving Date: 29/09/2020

10-

11- Disclosed are a high-density *Pleurotus eryngii* Que/liquid strain and a fermentation method. Disclosed are a high-density *Pleurotus eryngii* Que/liquid strain and a fermentation method thereof, which belongs to the technical field of cultivation of *Pleurotus eryngii* Que!. A Chinese herb extract capable of improving resistance to cold, heat stress, immunity and antibacterial ability of the strains is scientifically compounded in culture medium of liquid seeds, shake-flask seeds, seed-tank seeds and fermenter liquid strains at all stages, meanwhile a sawdust powder with both raw material adaptability and defoamer function is scientifically compounded, and methods of additional inoculation and segmenting temperature-changing fermentation are used to shorten the gap between the age of bacteria and the number of generations for multiplication, and the coated chitosan with special functions is fed-hatched in time, to culture a *Pleurotus eryngii* Que! liquid strain with strong fermented mycelium, high activity, small mycelial diameter, high density and uniform distribution, wherein the *Pleurotus eryngii* Que! liquid strain has a mycelial density of 4.5×10^5 /L, a mycelial diameter of $0.5-0.7$ mm, a mycelial dry weight of $90-100$ g/L, a time for germination of $4-5$ h, and extracellular polysaccharides of $3.0-3.5$ g/L.

12- None

- ၅- KH/P/၂၀၂၀/၀၀၅၆၆ CN
 - ၆- က်
 - ၇- Method for Preparing Pig Feed with Green Straw
 - ၈- Institute of Animal Science and Veterinary Medicine Shandong Academy of Agricultural Sciences
[CN]
 - ၉- SHENG QINGKAI [CN]; LI XIANGMING [CN]; MENG XIANLI [CN]; YU ZHENGHE [CN]; LI YUPING [CN]; LI HUIRONG [CN]; XIA DONG [CN] and GUO HONGBO [CN]
 - ၁၀- ABACUS IP
 - ၁၁- A23K 50/30
 - ၁၂- KH/P/၂၀၂၀/၀၀၅၆၆ CN
 - ၁၃- Receiving Date: ၅၅/၅၀/၂၀၂၀
CN Filing Date: ၀၆/၀၅/၂၀၂၁ CN Registration Number:
၂၀၅၅၅၀၀၀၀၃၆၈၆.၅
 - ၁၄-
 - ၁၅-
 - ၁၆ None
-

- 1- KH/P/2020/00159 CN
 - 2- A
 - 3- Method for Preparing Pig Feed with Green Straw
 - 4- Institute of Animal Science and Veterinary Medicine Shandong Academy of Agricultural Sciences
[CN]
 - 5- SHENG QINGKAI [CN]; LI XIANGMING [CN]; MENG XIANLI [CN]; YU ZHENGHE [CN]; LI YUPING [CN]; LI HUIRONG [CN]; XIA DONG [CN] and GUO HONGBO [CN]
 - 6- ABACUS IP
 - 7- A23K 50/30
 - 8- KH/P/2020/00159 CN
 - 9- Receiving Date: 16/10/2020
CN Filing Date: 04/01/2016 CN Registration Number: 201610003539.1
 - 10-
 - 11-
 - 12- None
-
-

၅- KH/P/၂၀၂၀/၀၀၅၆၀ CN

၆- က်

၇- Production Method of Whole-Plant Green Corn Straw Pellet Feed

၈- Institute of Animal Science and Veterinary Medicine Shandong Academy of Agricultural Sciences

[CN] and SHENG, Qingkai; ZHAO, Hongbo; CHEN, Xuemei [CN]

၉- SHENG, Qingkai [CN]; JINAG, Fugui [CN]; ZHANG, Minghua [CN]; HUANG, Jie [CN]; FU, Yanjun [CN]; CHEN, Xuemei [CN]; LI , Xiangming [CN]; ZHAO, Hongbo [CN]; ZHANG Guangzhu [CN] and WANG, Xingling [CN]

၁၀- ABACUS IP

၁၁- A23K 50/30

၁၂- KH/P/၂၀၂၀/၀၀၅၆၀ CN

၁၃- Receiving Date: ၅၆/၅၀/၂၀၂၀

CN Filing Date: ၀၇/၀၄/၂၀၂၀ CN Registration Number:

၂၀၂၀/၀၅၀၂၂၄၀၆၀.၆

၅၀-

၅၁- The invention discloses a production method of a whole-plant green com straw pellet feed. The method comprises the steps as follows: crushing whole-plant green com straw, and then adding a complete feed, carrying out second fermentation under the action of exogenous bacteria and enzymes, mixing the secondary fermentation product with a starch mixture and a concentrated feed, and extruding to obtain the whole-plant green corn straw pellet feed through cold granulating. In the method, the structure of crude fiber and other macromolecules in the whole-plant green corn straw is further destroyed by crushing and adding exogenous bacteria and enzymes and under the action of fermentation; when the specific surface area of the feed particles is increased, the starch mixture and the concentrated feed are added, the interaction force and adhesion between the feed particles are improved, and then the pellet is formed under the extrusion force of the granulator. The damage of conventional high-temperature dry granulation to the thermosensitive functional substances

such as probiotics, biological enzymes and vitamins is avoided, the whole plant green com granule material suitable for automatic feed transportation is produced, and the application of the whole-plant corn straw as a pig feed is improve

9 5 None

1- KH/P/2020/00160 CN

2- A

3- Production Method of Whole-Plant Green Corn Straw Pellet Feed

4- Institute of Animal Science and Veterinary Medicine Shandong Academy of Agricultural Sciences

[CN] and SHENG, Qingkai; ZHAO, Hongbo; CHEN, Xuemei [CN]

- 5- SHENG, Qingkai [CN]; JINAG, Fugui [CN]; ZHANG, Minghua [CN]; HUANG, Jie [CN]; FU, Yanjun [CN]; CHEN, Xuemei [CN]; LI , Xiangming [CN]; ZHAO, Hongbo [CN]; ZHANG Guangzhu [CN] and WANG, Xingling [CN]
- 6- ABACUS IP
- 7- A23K 50/30
- 8- KH/P/2020/00160 CN
- 9- Receiving Date: 16/10/2020
CN Filing Date: 07/04/2017 CN Registration Number: 201710224090.6
- 10-
- 11- The invention discloses a production method of a whole-plant green com straw pellet feed. The method comprises the steps as follows: crushing whole-plant green com straw, and then adding a complete feed, carrying out second fermentation under the action of exogenous bacteria and enzymes, mixing the secondary fermentation product with a starch mixture and a concentrated feed, and extruding to obtain the whole-plant green corn straw pellet feed through cold granulating. In the method, the structure of crude fiber and other macromolecules in the whole-plant green corn straw is further destroyed by crushing and adding exogenous bacteria and enzymes and under the action of fermentation; when the specific surface area of the feed particles is increased, the starch mixture and the concentrated feed are added, the interaction force and adhesion between the feed particles are improved, and then the pellet is formed under the extrusion force of the granulator. The damage of conventional high-temperature dry granulation to the thermosensitive functional substances such as probiotics, biological enzymes and vitamins is avoided, the whole plant green com granule material suitable for automatic feed transportation is produced, and the application of the whole-plant corn straw as a pig feed is improve
- 12- None
-

- ១- KH/P/២០២០/០០១៦១ CN
- ២- ក
- ៣- Method for Rapid Detection of Whether Bacteria Produce Polysaccharides

- ៤- Qilu University of Technology [CN]
- ៥- Hao Lujiang [CN]; Lu Xiaoping [CN]; Xu Yanrui [CN]; Fan Qiuping [CN] and Wang Chunlei [CN]
- ៦- HTR & ASSOCIATES
- ៧- C12Q 1/68
- ៨- KH/P/២០២០/០០១៦១ CN
- ៩- Receiving Date: ០២/១១/២០២០
CN Filing Date: ០៩/១០/២០១៦ CN Registration Number: ២០១៦១០៨៨០៨៦១.២
- ១០-
- ១១- A method for rapid detection of whether a marine bacterium produces a polysaccharide includes: extracting total DNA from the marine bacterium; subjecting the total DNA to PCR amplification using primer pair GF and GR and primer pair FPI and FP2, respectively; and subjecting the reaction mixture to agarose gel electrophoresis. If bands of 1230bp and 600bp are detected by the electrophoresis, it indicates that the marine bacterium has the ability to produce the polysaccharide; if neither the 1230bp band nor the 600bp band is detected, it indicates that the marine bacterium cannot produce the polysaccharide. The primer pair GF and GR is shown in SEQ ID NOs: 1 and 2; and the primer pair FPI and FP2 is shown in SEQ ID NOs: 3 and 4. The method provided herein has simple operation, less time consumption and accurate and reliable detection results.

DRAWINGS OF DESCRIPTION



FIG. 3

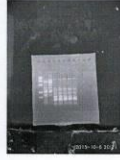


FIG. 4



- 1- KH/P/2020/00161 CN
- 2- A
- 3- Method for Rapid Detection of Whether Bacteria Produce Polysaccharides

- 4- Qilu University of Technology [CN]
- 5- Hao Lujiang [CN]; Lu Xiaoping [CN]; Xu Yanrui [CN]; Fan Qiuping [CN] and Wang Chunlei [CN]
- 6- HTR & ASSOCIATES
- 7- C12Q 1/68
- 8- KH/P/2020/00161 CN
- 9- Receiving Date: 02/11/2020
CN Filing Date: 09/10/2016 CN Registration Number: 201610880861.2
- 10-
- 11- A method for rapid detection of whether a marine bacterium produces a polysaccharide includes: extracting total DNA from the marine bacterium; subjecting the total DNA to PCR amplification using primer pair GF and GR and primer pair FPI and FP2, respectively; and subjecting the reaction mixture to agarose gel electrophoresis. If bands of 1230bp and 600bp are detected by the electrophoresis, it indicates that the marine bacterium has the ability to produce the polysaccharide; if neither the 1230bp band nor the 600bp band is detected, it indicates that the marine bacterium cannot produce the polysaccharide. The primer pair GF and GR is shown in SEQ ID NOs: 1 and 2; and the primer pair FPI and FP2 is shown in SEQ ID NOs: 3 and 4. The method provided herein has simple operation, less time consumption and accurate and reliable detection results.

DRAWINGS OF DESCRIPTION

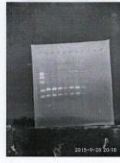


FIG. 3

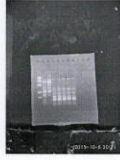


FIG. 4



១- KH/P/២០២០/០០១៦៣ CN

២- ក

៣- INFRARED SPECTRUM WAVELENGTH SELECTION METHOD BASED ON
ENSEMBLE L1-REGULARIZATION

៤- NORTH UNIVERSITY OF CHINA [CN]

៥- CHEN, Yuanyuan [CN]; JING, Ning [CN]; LI, Shuna [CN]; ZHANG, Rui [CN];
LI, Jinhua [CN]; WANG, Fang [CN]; LV, Runfa [CN]; LI, Shan [CN]; LIU, Lu [CN]
and WANG, Zhibin [CN]

៦- Kimly IP Service

៧- G01N 21/35

៨- KH/P/២០២០/០០១៦៣ CN

៩- Receiving Date: ១៧/១១/២០២០

CN Filing Date: ២៨/១០/២០១៩ CN Registration Number:

២០១៩១០៧១០៥២៥.៩

១០-

១១- The present invention relates to the field of near infrared spectroscopy technologies, and more specifically, to an infrared spectrum wavelength selection method based on ensemble L1 regularization, which is an infrared spectrum wavelength selection method based on the idea of ensemble learning. The infrared spectrum wavelength selection method based on ensemble L1 regularization is provided, several sub datasets are first generated by using a Bootstrap sampling method; then each sub dataset is preprocessed by using an uninformative variable elimination method, and feature selection is implemented on each sub dataset by using an L1-regularization method to convert a feature selection problem to a sparse optimization problem; and finally integration is implemented on wavelength selection results of all the sub datasets by using a voting method, so as to find the optimal combination of characteristic wavelengths. The present invention is mainly applied to the infrared spectrum analysis field.

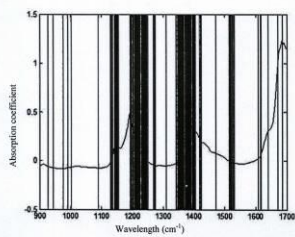


FIG. 4

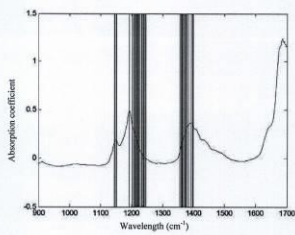


FIG. 5

- 1- KH/P/2020/00163 CN
- 2- A
- 3- INFRARED SPECTRUM WAVELENGTH SELECTION METHOD BASED ON ENSEMBLE L1-REGULARIZATION
- 4- NORTH UNIVERSITY OF CHINA [CN]
- 5- CHEN, Yuanyuan [CN]; JING, Ning [CN]; LI, Shuna [CN]; ZHANG, Rui [CN]; LI, Jinhua [CN]; WANG, Fang [CN]; LV, Runfa [CN]; LI, Shan [CN]; LIU, Lu [CN] and WANG, Zhibin [CN]
- 6- Kimly IP Service
- 7- G01N 21/35
- 8- KH/P/2020/00163 CN
- 9- Receiving Date: 17/11/2020
CN Filing Date: 28/10/2015 CN Registration Number: 201510710525.9
- 10-
- 11- The present invention relates to the field of near infrared spectroscopy technologies, and more specifically, to an infrared spectrum wavelength selection method based on ensemble L1 regularization, which is an infrared spectrum wavelength selection method based on the idea of ensemble learning. The infrared spectrum wavelength selection method based on ensemble L1 regularization is provided, several sub datasets are first generated by using a Bootstrap sampling method; then each sub dataset is preprocessed by using an uninformative variable elimination method, and feature selection is implemented on each sub dataset by using an L1-regularization method to convert a feature selection problem to a sparse optimization problem; and finally integration is implemented on wavelength selection results of all the sub datasets by using a voting method, so as to find the optimal combination of characteristic wavelengths. The present invention is mainly applied to the infrared spectrum analysis field.

12-

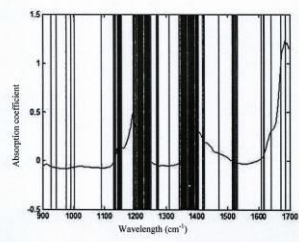


FIG. 4

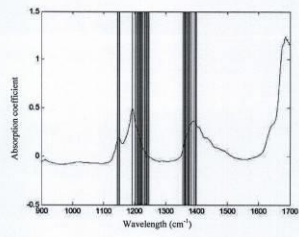


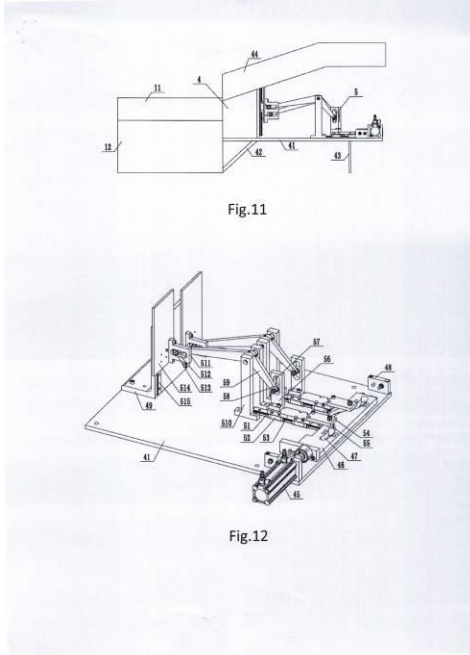
FIG. 5

13

- ១- KH/P/២០២០/០០១៦៦ CN
- ២- ក
- ៣- Automatic Treatment Fermentation Facility for Livestock and Poultry Breeding Manure
- ៤- Institute of Animal Science and Veterinary Medicine, Shandong Academy of Agricultural Sciences
[CN] and ZHAO, Hongbo; LI, Chuanhao; JIN, Pingting; SENG, Qingkai [CN]
- ៥- ZHAO HONGBO [CN]; ZHANG LINGYAN [CN]; LI JINFANG [CN]; CUI GUANGLIN [CN]; CHEN XUEMEI [CN]; WANG XINGLING [CN]; SHENG QINGKAI [CN] and WAN FACHUN [CN]
- ៦- ABACUS IP
- ៧- C02F 3/28
- ៨- KH/P/២០២០/០០១៦៦ CN
- ៩- Receiving Date: ២៦/១១/២០២០
CN Filing Date: ១៤/០៣/២០១៨ CN Registration Number:
២០១៨១០២០៨២២០.១
- ១០-
- ១១- Automatic Treatment Fermentation Facility for Livestock and Poultry Breeding Manure
The invention provides a fermentation facility for automatic treatment of livestock and poultry breeding wastewater, and relates to the technical field of wastewater treatment. The fermentation facility comprises a first fermenting tank and a second fermenting tank each constituted by an outer plate, an arc plate and an inner plate, wherein the middle of the first fermenting tank is separated from the middle of the second fermenting tank by the inner plates. Multiple support rods are disposed at ends of a guide rod, and a ceiling is mounted on upper sides of the multiple support rods. Multiple guide trenches are formed in each arc plate in parallel. The guide rod is erected on two sides of a fermenting tank assembly formed by the first fermenting tank and the second fermenting tank. A wastewater ejection mechanism is disposed on the guide rod in a sliding fit manner. Quantitative straw feed mechanisms are mounted on the outer

plates. According to the invention, automatic ejection of livestock and poultry breeding wastewater and automatic adding of packing are realized by means of the automatic design of multiple mechanisms, automatic treatment of wastewater can be realized without human participation, labor costs are reduced, and the efficiency is effectively improved.

95



- 1- KH/P/2020/00166 CN
- 2- A
- 3-
- 4- Institute of Animal Science and Veterinary Medicine, Shandong Academy of Agricultural Sciences
[CN] and ZHAO, Hongbo; LI, Chuanhao; JIN, Pingting; SENG, Qingkai [CN]
- 5- ZHAO HONGBO [CN]; ZHANG LINGYAN [CN]; LI JINFANG [CN]; CUI GUANGLIN [CN]; CHEN XUEMEI [CN]; WANG XINGLING [CN]; SHENG QINGKAI [CN] and WAN FACHUN [CN]
- 6- ABACUS IP
- 7- C02F 3/28
- 8- KH/P/2020/00166 CN
- 9- Receiving Date: 26/11/2020
CN Filing Date: 14/03/2018 CN Registration Number: 201810208220.1
- 10-
- 11- Automatic Treatment Fermentation Facility for Livestock and Poultry Breeding Manure
The invention provides a fermentation facility for automatic treatment of livestock and poultry breeding wastewater, and relates to the technical field of wastewater treatment. The fermentation facility comprises a first fermenting tank and a second fermenting tank each constituted by an outer plate, an arc plate and an inner plate, wherein the middle of the first fermenting tank is separated from the middle of the second fermenting tank by the inner plates. Multiple support rods are disposed at ends of a guide rod, and a ceiling is mounted on upper sides of the multiple support rods. Multiple guide trenches are formed in each arc plate in parallel. The guide rod is erected on two sides of a fermenting tank assembly formed by the first fermenting tank and the second fermenting

tank. A wastewater ejection mechanism is disposed on the guide rod in a sliding fit manner. Quantitative straw feed mechanisms are mounted on the outer plates. According to the invention, automatic ejection of livestock and poultry breeding wastewater and automatic adding of packing are realized by means of the automatic design of multiple mechanisms, automatic treatment of wastewater can be realized without human participation, labor costs are reduced, and the efficiency is effectively improved.

12-

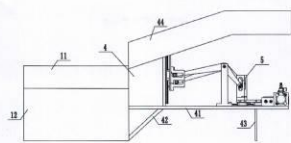


Fig.11

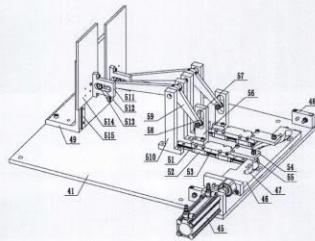
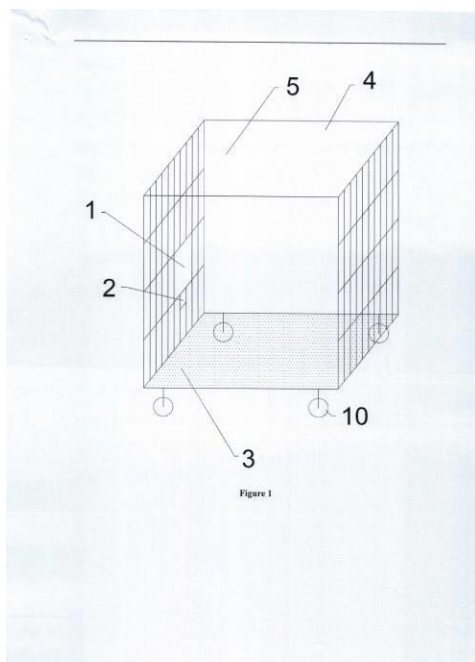


Fig.12

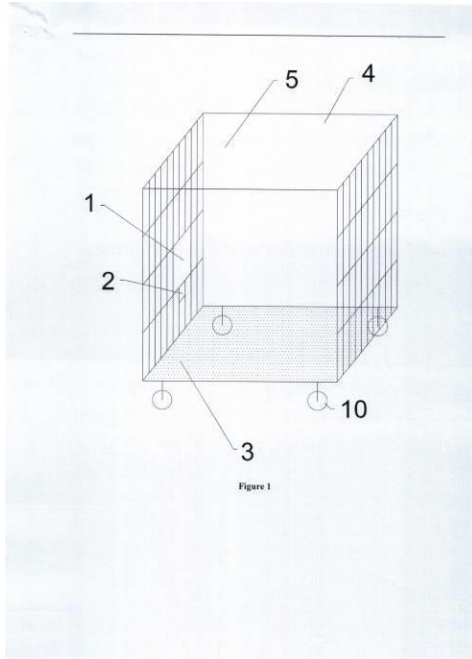
- ၅- KH/P/၅၀၅၀/၀၀၅၆၇ CN
- ၆- က
- ၇- A Special Cage Suitable for Experimental Monkey Behavior Analysis

- ၈- Institute of Zoology, Guangdong Academy of Sciences [CN] and Guangzhou
Longer-Bio Co., Ltd [CN]
- ၉- RAO JUNHUA [CN] and XIAO TIANSHENG [CN]
- ၁၀- Kimly IP Service
- ၁၁- A01K 1/03
- ၁၂- KH/P/၅၀၅၀/၀၀၅၆၇ CN
- ၁၃- Receiving Date: ၅၆/၅၅/၅၀၅၀
CN Filing Date: ၅၆/၀၆/၅၀၅၄ CN Registration Number:
၅၀၅၄၅၅၅၅၆၆၇၀.၅
- ၁၄-
- ၁၅- The present invention discloses a special cage suitable for behavior analysis of
experimental monkeys. It includes a cage, a door that can be opened and closed
for monkeys to enter and exit, and a food box set on the cage, the front side wall
and the rear side wall of the cage are transparent plates, the outer sides of the
left side wall, the right side wall and the rear side wall of the cage are
respectively provided with diffuser plates, and directly above the top wall of the
cage is provided with a diffuser plate. The present invention is provided with
transparent plates on the front side, rear side of the cage, a high-speed camera
system observes the experimental monkeys in the cage through the transparent
part on the front side, records and transmits the data to the behavior analysis
system in real time, the outer side of the left side wall, the right side wall, the
rear side wall and the top wall of the cage are separately provided with diffuser
plates which can be adjusted steplessly, by which to make the light source
environment of the behavior observation cage to be uniform and stable so that to
highlight the overall outline of the animal to facilitate animal behavior analysis.



- 1- KH/P/2020/00167 CN
- 2- A
- 3- A Special Cage Suitable for Experimental Monkey Behavior Analysis
- 4- Institute of Zoology, Guangdong Academy of Sciences [CN] and Guangzhou Longer-Bio Co., Ltd [CN]
- 5- RAO JUNHUA [CN] and XIAO TIANSHENG [CN]
- 6- Kimly IP Service
- 7- A01K 1/03
- 8- KH/P/2020/00167 CN
- 9- Receiving Date: 16/12/2020
CN Filing Date: 26/09/2018 CN Registration Number: 201811126670.2
- 10-
- 11- The present invention discloses a special cage suitable for behavior analysis of experimental monkeys. It includes a cage, a door that can be opened and closed for monkeys to enter and exit, and a food box set on the cage, the front side wall and the rear side wall of the cage are transparent plates, the outer sides of the left side wall, the right side wall and the rear side wall of the cage are respectively provided with diffuser plates, and directly above the top wall of the cage is provided with a diffuser plate. The present invention is provided with transparent plates on the front side, rear side of the cage, a high-speed camera system observes the experimental monkeys in the cage through the transparent part on the front side, records and transmits the data to the behavior analysis system in real time, the outer side of the left side wall, the right side wall, the rear side wall and the top wall of the cage are separately provided with diffuser plates which can be adjusted steplessly, by which to make the light source environment of the behavior observation cage to be uniform and stable so that to highlight the overall outline of the animal to facilitate animal behavior analysis.

12-



១- KH/P/២០២១/០០០០១ CN

២- ក

៣- MARL FOR REPAIRING THE DECORATION OF MODERN CULTURAL
BUILDING RELICS

៤- LIYI HUANG [CN] and Xiaolong Zhang [CN]

៥- ZHANG YIHONG [CN]

៦- Kimly IP Service

៧- C04B 28/18

៨- KH/P/២០២១/០០០០១ CN

៩- Receiving Date: ១១/០១/២០២១

CN Filing Date: ២៨/០៣/២០១៨ CN Registration Number:

២០១៨១០២៦៧១៩២.០

១០-

១១- The invention discloses a detachable and sound-mode switchable composite piano wherein the unequal-double piano comprises: a piano body; a piano keyboard which includes a foldable or coiled keyboard frame and a plurality of keys, wherein the keys are arranged on the keyboard frame to form a foldable integrated piano keyboard; the piano keyboard is integrally and detachably mounted on the piano body; the frequency division analog circuit board which includes a plurality of frequency division analog circuit blocks corresponding to the keys, the frequency division analog circuit board is connected to the piano keyboard; the frequency division analog circuit board is respectively connected with a power source and a sound generator, and is controlled by a switch to realize sound modes switching between the piano body and the sound generator, overcoming the inconvenience of upright pianos and the shortcoming of uncomfortable feeling of touching or pressing electronic pianos and hand roll pianos to achieve the effectiveness of multiple use of a piano.

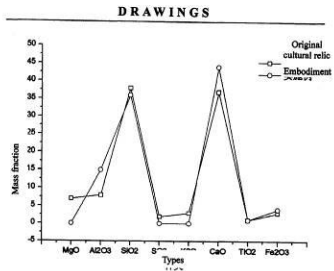


FIG. 1

- 1- KH/P/2021/00001 CN
- 2- A
- 3- MARL FOR REPAIRING THE DECORATION OF MODERN CULTURAL BUILDING RELICS
- 4- LIYI HUANG [CN] and Xiaolong Zhang [CN]
- 5- ZHANG YIHONG [CN]
- 6- Kimly IP Service
- 7- C04B 28/18
- 8- KH/P/2021/00001 CN
- 9- Receiving Date: 11/01/2021
CN Filing Date: 28/03/2018 CN Registration Number: 201810267192.0
- 10-
- 11- The invention discloses a detachable and sound-mode switchable composite piano wherein the unequal-double piano comprises: a piano body; a piano keyboard which includes a foldable or coiled keyboard frame and a plurality of keys, wherein the keys are arranged on the keyboard frame to form a foldable integrated piano keyboard; the piano keyboard is integrally and detachably mounted on the piano body; the frequency division analog circuit board which includes a plurality of frequency division analog circuit blocks corresponding to the keys, the frequency division analog circuit board is connected to the piano keyboard; the frequency division analog circuit board is respectively connected with a power source and a sound generator, and is controlled by a switch to realize sound modes switching between the piano body and the sound generator, overcoming the inconvenience of upright pianos and the shortcoming of uncomfortable feeling of touching or pressing electronic pianos and hand roll pianos to achieve the effectiveness of multiple use of a piano.

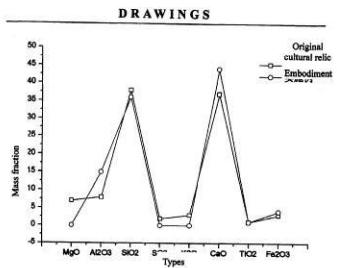


FIG. 1

- ၅- KH/P/၅၀၅၅/၀၀၀၀၈ CN
- ၆- က
- ၇- Seismic Detection Method for Deep Gold-Bearing Structures
- ၈- No.6 Institute of Geology and Mineral Resources Exploration of Shandong Province, PR China.
[CN] and SONG, Mingchun; LIN, Shaoyi; YU, Xuefeng; DING, Zhengjiang; and ZHOU, Mingling
[CN]
- ၉- SONG, Mingchun [CN]; LI, Shiyong [CN]; SONG, Yingxin [CN]; LI, Jie [CN]; SONG, Guozheng [CN]; CHEN, Hongjie [CN] and WANG, Hongjun [CN]
- ၁၀- ABACUS IP
- ၁၁- G01N 1/00
- ၁၂- KH/P/၅၀၅၅/၀၀၀၀၈ CN
- ၁၃- Receiving Date: ၅၅/၀၅/၅၀၅၅
CN Filing Date: ၀၅/၀၅/၅၀၅၅ CN Registration Number:
၅၅၅၅၅၀၅၅၀၅၅၅.၅
- ၁၄-
- ၁၅- The invention discloses a seismic detection method for deep ore-bearing structures. The method breaks through the constraints of traditional ore prospecting ideas with outlining of induced polarization anomalies at targets, and is a novel ore prospecting method using a seismic method to detect deep ore-bearing structures. The method comprises: selecting a known a known superficial ore-controlling fault structure zone where deep ore prospecting is to be carried out, and laying seismic lines; carrying out seismic exploration through a high-precision seismic exploration method, and realizing accurate imaging of the seismic reflection waves of a deep ore-forming structure through a seismic data precise-processing technique; then, analyzing variations of a fracture width and a degree of crushing of the gold-bearing fault structure and the thickness of an alteration zone within a depth range of 5000m according to features of a seismic fault surface reflection wave image; and finally, outlining a deep ore prospecting target area according to changes of the dip of the fault structure

deductively interpreted by the seismic profile reflection waves. The method has the features of high positioning precision, large detection depth and good ore prospecting effect and effectively overcomes the difficulty of accurate positioning of deep gold-bearing structure.

၅၆

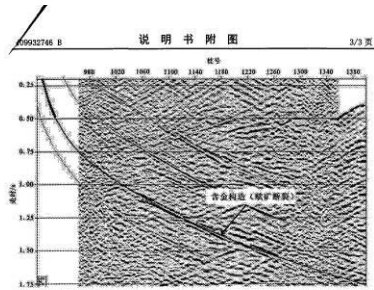


图4

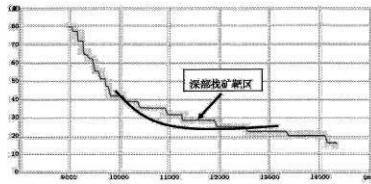


图5



- 1- KH/P/2021/00003 CN
- 2- A
- 3- Seismic Detection Method for Deep Gold-Bearing Structures
- 4- No.6 Institute of Geology and Mineral Resources Exploration of Shandong Province, PR China.
[CN] and SONG, Mingchun; LIN, Shaoyi; YU, Xuefeng; DING, Zhengjiang; and ZHOU, Mingling
[CN]
- 5- SONG, Mingchun [CN]; LI, Shiyong [CN]; SONG, Yingxin [CN]; LI, Jie [CN]; SONG, Guozheng [CN]; CHEN, Hongjie [CN] and WANG, Hongjun [CN]
- 6- ABACUS IP
- 7- G01N 1/00
- 8- KH/P/2021/00003 CN
- 9- Receiving Date: 11/01/2021
CN Filing Date: 09/04/2019 CN Registration Number: 201910280774.7
- 10-
- 11- The invention discloses a seismic detection method for deep ore-bearing structures. The method breaks through the constraints of traditional ore prospecting ideas with outlining of induced polarization anomalies at targets, and is a novel ore prospecting method using a seismic method to detect deep ore-bearing structures. The method comprises: selecting a known a known superficial ore-controlling fault structure zone where deep ore prospecting is to be carried out, and laying seismic lines; carrying out seismic exploration through a high-precision seismic exploration method, and realizing accurate imaging of the seismic reflection waves of a deep ore-forming structure through a seismic data precise-processing technique; then, analyzing variations of a fracture width and a degree of crushing of the gold-bearing fault structure and the thickness of

an alteration zone within a depth range of 5000m according to features of a seismic fault surface reflection wave image; and finally, outlining a deep ore prospecting target area according to changes of the dip of the fault structure deductively interpreted by the seismic profile reflection waves. The method has the features of high positioning precision, large detection depth and good ore prospecting effect and effectively overcomes the difficulty of accurate positioning of deep gold-bearing structure.

12-

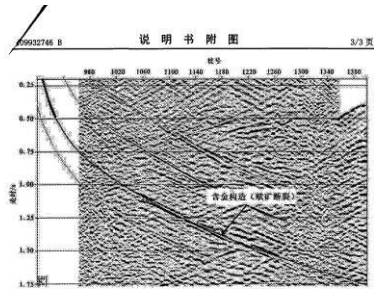


图4

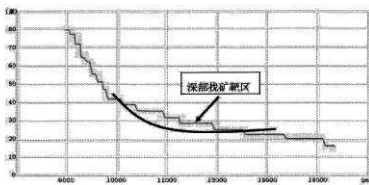
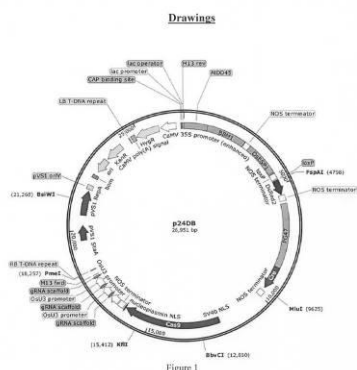


图5



- ၅- KH/P/၂၀၂၅၅/၀၀၀၀၅ CN
- ၆- က
- ၇- A Sorting Method for Seed Fixing Plant Heterosis
- ၈- Hunan Hybrid Rice Research Center [CN]
- ၉- CAO, Mengliang [CN]; XIA, Yumei [CN]; ZHAN, Yijie [CN]; TANG, Ning [CN];
BU, Xiaolan [CN]; YU, Mulan [CN] and YUAN, Longping [CN]
- ၁၀- ABACUS IP
- ၁၁- C12N 15/29
- ၁၂- KH/P/၂၀၂၅၅/၀၀၀၀၅ CN
- ၁၃- Receiving Date: ၂၅/၀၅/၂၀၂၅
CN Filing Date: ၅၇/၀၄/၂၀၂၅ CN Registration Number:
၂၀၂၅၅၀၇၀၇၅၅၅.၈
- ၁၄-
- ၁၅- A sorting method for seed fixing plant heterosis. This invention provides a method for regulating screening marker genes by using a pollen-specific gene switch system to sort cloned seeds thereby realizing the use of hybrid apomixis system. The present invention transfers 3 closely linked 5 gene expression cassettes and MiMe knockout vectors into hybrid plants simultaneously. The 3 gene expression cassettes include: 1) embryonic autogenesis gene expression cassette E1; 2) screening marker gene expression cassette E2 regulated by E3; 3) expression cassette E3 for pollen specific regulation of E2. In addition to the asexual embryo seeds with heterosis fixed by parthenogenesis, the self-pollinated seeds of heterozygous transgenic plants also include zygotic embryo seeds formed by 10 pollination and fertilization. Using screening markers regulated by pollen-specific gene switches, the two types of seeds can be sorted. The cloned seeds retaining heterosis can be used for production, and the remaining seeds are for commercial use.

- 1- KH/P/2021/00006 CN
- 2- A
- 3- A Sorting Method for Seed Fixing Plant Heterosis
- 4- Hunan Hybrid Rice Research Center [CN]
- 5- CAO, Mengliang [CN]; XIA, Yumei [CN]; ZHAN, Yijie [CN]; TANG, Ning [CN];
BU, Xiaolan [CN]; YU, Mulan [CN] and YUAN, Longping [CN]
- 6- ABACUS IP
- 7- C12N 15/29
- 8- KH/P/2021/00006 CN
- 9- Receiving Date: 21/01/2021
CN Filing Date: 17/04/2019 CN Registration Number: 201910307717.3
- 10-
- 11- A sorting method for seed fixing plant heterosis. This invention provides a method for regulating screening marker genes by using a pollen-specific gene switch system to sort cloned seeds thereby realizing the use of hybrid apomixis system. The present invention transfers 3 closely linked 5 gene expression cassettes and MiMe knockout vectors into hybrid plants simultaneously. The 3 gene expression cassettes include: 1) embryonic autogenesis gene expression cassette E1; 2) screening marker gene expression cassette E2 regulated by E3; 3) expression cassette E3 for pollen specific regulation of E2. In addition to the asexual embryo seeds with heterosis fixed by parthenogenesis, the self-pollinated seeds of heterozygous transgenic plants also include zygotic embryo seeds formed by 10 pollination and fertilization. Using screening markers regulated by pollen-specific gene switches, the two types of seeds can be sorted. The cloned seeds retaining heterosis can be used for production, and the remaining seeds are for commercial use.



១- KH/P/២០២១/០០០០៨ CN
២- ក
៣- INTEGRATED VERTICAL CIRCULATION REACTOR FOR NITROGEN AND PHOSPHORUS REMOVAL OF SEWAGE

៤- SUZHOU UNIVERSITY OF SCIENCE AND TECHNOLOGY [CN]

៥- HUANG, Yong [CN] and LI, Xiang [CN]

៦- TILLEKE & GIBBINS(COMBODIA) LTD.,

៧- C02F 9/14

៨- KH/P/២០២១/០០០០៨ CN

៩- Receiving Date: ០២/០២/២០២១

CN Filing Date: ១៨/០៦/២០១៩ CN Registration Number:

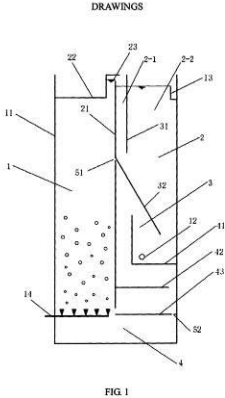
២០១៩១០៥២៥៥១៧.៥

១០-

១១- The present disclosure discloses an integrated vertical circulation reactor for nitrogen and phosphorus removal of sewage. The reactor comprises a tank body, a sludge storage area, an 5 oxic area, a settling area and an anoxic and anaerobic area are provided in the tank body, wherein the sludge storage area is located at the bottom of the tank body, the oxic area is located on one side of a partition plate and is communicated with the sludge storage area, the settling area (located at the upper portion) and the anoxic and anaerobic area (located at the lower portion) are jointly located at the other side of the partition plate, the settling area is 1 0 communicated with the oxic area, the anoxic and anaerobic area is communicated with the sludge storage area, a plurality of layers of baffle plates sequentially provided from top to bottom are provided in the anoxic and anaerobic area, and an aeration diffuser is provided between the sludge storage area and the oxic area. According to the present disclosure, an active sludge mixed liquor can form vertical circulating flow, and is subjected to oxic, anoxic and 1 5 anaerobic environments repeatedly to produce organic matter removing, nitrogen removing and phosphorus removing effects and achieve separation and sedimentation of the sludge, so that the sewage treatment effect can be ensured

on the premise of no discharge of the excess sludge for a long time, the operation and the maintenance are convenient, and the treatment energy consumption is significantly reduced. 15

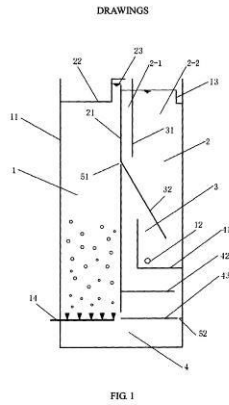
၅၆



- 1- KH/P/2021/00008 CN
- 2- A
- 3- INTEGRATED VERTICAL CIRCULATION REACTOR FOR NITROGEN AND PHOSPHORUS REMOVAL OF SEWAGE
- 4- SUZHOU UNIVERSITY OF SCIENCE AND TECHNOLOGY [CN]
- 5- HUANG, Yong [CN] and LI, Xiang [CN]
- 6- TILLEKE & GIBBINS(COMBODIA) LTD.,
- 7- C02F 9/14
- 8- KH/P/2021/00008 CN
- 9- Receiving Date: 02/02/2021
CN Filing Date: 18/06/2019 CN Registration Number: 201910525517.5
- 10-
- 11- The present disclosure discloses an integrated vertical circulation reactor for nitrogen and phosphorus removal of sewage. The reactor comprises a tank body, a sludge storage area, an 5 oxic area, a settling area and an anoxic and anaerobic area are provided in the tank body, wherein the sludge storage area is located at the bottom of the tank body, the oxic area is located on one side of a partition plate and is communicated with the sludge storage area, the settling area (located at the upper portion) and the anoxic and anaerobic area (located at the lower portion) are jointly located at the other side of the partition plate, the settling area is 1 0 communicated with the oxic area, the anoxic and anaerobic area is communicated with the sludge storage area, a plurality of layers of baffle plates sequentially provided from top to bottom are provided in the anoxic and anaerobic area, and an aeration diffuser is provided between the sludge storage area and the oxic area. According to the present disclosure, an active sludge mixed liquor can form vertical circulating flow, and is subjected to oxic, anoxic and 1 5 anaerobic environments repeatedly to produce organic matter removing, nitrogen removing and phosphorus removing effects and achieve separation and

sedimentation of the sludge, so that the sewage treatment effect can be ensured on the premise of no discharge of the excess sludge for a long time, the operation and the maintenance are convenient, and the treatment energy consumption is significantly reduced. 15

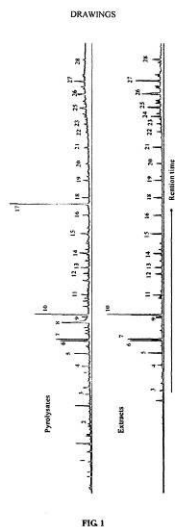
12-



- ១- KH/P/២០២១/០០០២១ CN
- ២- ក
- ៣- Method for Fast Analyzing Soluble Organic Matter Light Hydrocarbon Components of Source Rock
- ៤- Northwest Institute of Eco-Environment and Resources, Chinese Academy of Sciences
[CN]
- ៥- Wu Yingqin [CN]; Wang Zuodong [CN]; Hou Xiaohuan [CN] and Liu Yanhong [CN]
- ៦- ABACUS IP
- ៧- G01N 30/88
- ៨- KH/P/២០២១/០០០២១ CN
- ៩- Receiving Date: ២៦/០៥/២០២១
CN Filing Date: ០៥/១២/២០១៨ CN Registration Number:
២០១៨១១៤៧៧៥៣០.X
- ១០-
- ១១- The present invention relates to a method for fast analyzing soluble organic matter light hydrocarbon components of source rock. The method includes the following steps: (1) accurately weighing a ground source rock sample in a pyrolysis cup; (2) drawing a C24Dso standard sample and a phenanthrene-D 10 standard sample with known concentrations by syringes, and then adding the C24Dso standard sample and the phenanthrene-DIO standard sample into the pyrolysis cup; (3) putting the pyrolysis cup into a fume hood, and after the solvents used to dissolve standard samples are completely volatilized, putting the pyrolysis cup into a pyrolysis furnace to prepare for pyrolysis; (4) directly connecting a multifunctional pyrolysis instrument to a gas chromatography triple-quadrupole mass spectrometer; (5) starting a liquid nitrogen cold trap device; (6) setting a programmed temperature condition of the pyrolysis furnace; (7) starting pyrolysis, making pyrolysis gas enter the capillary column with a temperature controlled by a cold trap and to be enriched, a and automatically entering a

GC/MS/MS analysis program and performing analysis after the pyrolysis program is finished; and (8) determining components of a compound by combining characteristic ions, relative retention time and NIST 11 library searching of a product. The present invention can achieve an effect of fast and accurately completing qualitative and quantitative analysis of soluble organic matter components of the source rock in one time.

၅၆



- 1- KH/P/2021/00021 CN
- 2- A
- 3- Method for Fast Analyzing Soluble Organic Matter Light Hydrocarbon Components of Source Rock
- 4- Northwest Institute of Eco-Environment and Resources, Chinese Academy of Sciences
[CN]
- 5- Wu Yingqin [CN]; Wang Zuodong [CN]; Hou Xiaohuan [CN] and Liu Yanhong [CN]
- 6- ABACUS IP
- 7- G01N 30/88
- 8- KH/P/2021/00021 CN
- 9- Receiving Date: 26/05/2021
CN Filing Date: 05/12/2018 CN Registration Number: 201811477530.X
- 10-
- 11- The present invention relates to a method for fast analyzing soluble organic matter light hydrocarbon components of source rock. The method includes the following steps: (1) accurately weighing a ground source rock sample in a pyrolysis cup; (2) drawing a C24Dso standard sample and a phenanthrene-D 10 standard sample with known concentrations by syringes, and then adding the C24Dso standard sample and the phenanthrene-D10 standard sample into the pyrolysis cup; (3) putting the pyrolysis cup into a fume hood, and after the solvents used to dissolve standard samples are completely volatilized, putting the pyrolysis cup into a pyrolysis furnace to prepare for pyrolysis; (4) directly connecting a multifunctional pyrolysis instrument to a gas chromatography triple-

quadrupole mass spectrometer; (5) starting a liquid nitrogen cold trap device; (6) setting a programmed temperature condition of the pyrolysis furnace; (7) starting pyrolysis, making pyrolysis gas enter the capillary column with a temperature controlled by a cold trap and to be enriched, a and automatically entering a GC/MS/MS analysis program and performing analysis after the pyrolysis program is finished; and (8) determining components of a compound by combining characteristic ions, relative retention time and NIST 11 library searching of a product. The present invention can achieve an effect of fast and accurately completing qualitative and quantitative analysis of soluble organic matter components of the source rock in one time.

12-

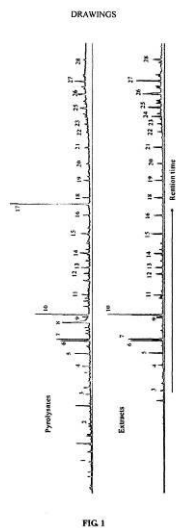


FIG. 1

- ១- KH/P/២០២១/០០០២៨ CN
- ២- ក
- ៣- BUTTON FASTENER-SIDE DIE FOR ATTACHING SNAP BUTTON AND
METHOD FOR CORRECTING LEG OF BUTTON FASTENER

- ៤- YKK CORPORATION [JP]
- ៥- KANAZAWA, Hiroaki [JP] and WATANABE, Ryusaku [JP]
- ៦- BNG Legal
- ៧- A41H 37/04
- ៨- KH/P/២០២១/០០០២៨ CN
- ៩- Receiving Date: ២២/០៧/២០២១
CN Filing Date: ១១/១០/២០១៦ CN Registration Number: ២០១៦៨០០៨៩៥១១.២
- ១០-
- ១១- The present invention provides a button fastener-side die for attaching a snap button. The button fastener-side die (40) includes a correcting member (61), a pushing member (63), and a first spring (62) disposed between the correcting member and the pushing member. When at least one of the legs (22) of the button fastener (20) is in an abnormal position bent radially inward from a normal position, the correcting member corrects the leg(s) (22b) in the abnormal position to be in the normal position as the correcting member is passing through the opening (23) of the button fastener (20). Furthermore, when the pushing member is in its forefront position in the passing direction, the correcting member reaches its forefront position in the passing direction, by the first spring, where the correcting member is allowed to come into contact with the fabric (1).

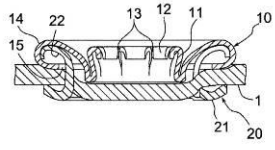


FIG. 2

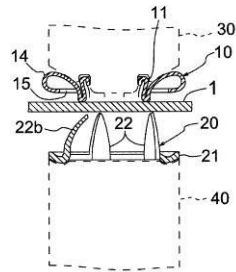


FIG. 3

- 1- KH/P/2021/00028 CN
- 2- A
- 3- BUTTON FASTENER-SIDE DIE FOR ATTACHING SNAP BUTTON AND
METHOD FOR CORRECTING LEG OF BUTTON FASTENER
- 4- YKK CORPORATION [JP]
- 5- KANAZAWA, Hiroaki [JP] and WATANABE, Ryusaku [JP]
- 6- BNG Legal
- 7- A41H 37/04
- 8- KH/P/2021/00028 CN
- 9- Receiving Date: 22/07/2021
CN Filing Date: 11/10/2016 CN Registration Number: 201680089511.2
- 10-
- 11- The present invention provides a button fastener-side die for attaching a snap button. The button fastener-side die (40) includes a correcting member (61), a pushing member (63), and a first spring (62) disposed between the correcting member and the pushing member. When at least one of the legs (22) of the button fastener (20) is in an abnormal position bent radially inward from a normal position, the correcting member corrects the leg(s) (22b) in the abnormal position to be in the normal position as the correcting member is passing through the opening (23) of the button fastener (20). Furthermore, when the pushing member is in its forefront position in the passing direction, the correcting member reaches its forefront position in the passing direction, by the first spring, where the correcting member is allowed to come into contact with the fabric (1).

12-

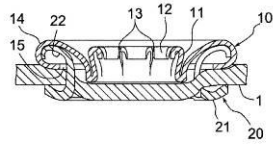


FIG. 2

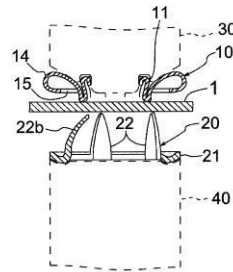


FIG. 3

- ១- KH/P/២០២១/០០០២៩ CN
- ២- ក
- ៣- PROTEIN FOR INDUCING MACACA FASCICULARIS EXPERIMENTAL
AUTOIMMUNE ENCEPHALOMYELITIS ANIMAL MODEL AND APPLICATION
THEREOF
- ៤- Institute of Zoology, Guangdong Academy of Sciences [CN]
- ៥- Yunxiao Sun [CN]; Zhen Peng [CN]; Libiao Zhang [CN]; Jie Wu [CN]; Xiangyang
He [CN] and Xingwen Peng [CN]
- ៦- ABACUS IP
- ៧- C07K 14/705
- ៨- KH/P/២០២១/០០០២៩ CN
- ៩- Receiving Date: ០៣/០៨/២០២១
CN Filing Date: ១៤/០៩/២០១៧ CN Registration Number:
២០១៧១០២៤៧២៨១.៤
- ១០-
- ១១- The present invention discloses a protein for inducing a macaca fascicularis
experimental autoimmune encephalomyelitis animal model and an application
thereof. An amino acid sequence of an rhMOGJo-Js4 protein is shown as SEQ
ID N0.1. The present invention innovatively uses a method for subcutaneous
multipoint immunization of a human MOG extracellular antigen structural domain
recombinant human MOGJO-JS4 (hereafter referred to as rhM0GJO-Is4) protein
to establish a relapsing-remitting type macaca fascicularis EAE animal model (a
macaca fascicularis experimental autoimmune encephalomyelitis model) which is
more similar to human pathological characteristics

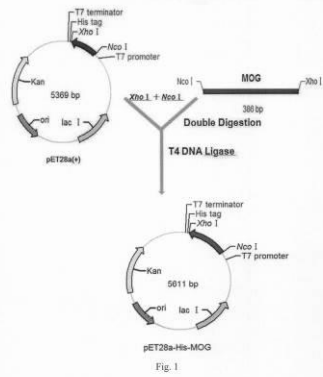


Fig. 1

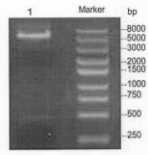
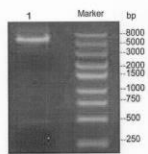
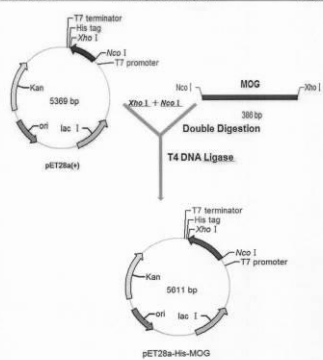


Fig. 2

- 1- KH/P/2021/00029 CN
- 2- A
- 3- PROTEIN FOR INDUCING MACACA FASCICULARIS EXPERIMENTAL AUTOIMMUNE ENCEPHALOMYELITIS ANIMAL MODEL AND APPLICATION THEREOF
- 4- Institute of Zoology, Guangdong Academy of Sciences [CN]
- 5- Yunxiao Sun [CN]; Zhen Peng [CN]; Libiao Zhang [CN]; Jie Wu [CN]; Xiangyang He [CN] and Xingwen Peng [CN]
- 6- ABACUS IP
- 7- C07K 14/705
- 8- KH/P/2021/00029 CN
- 9- Receiving Date: 03/08/2021
CN Filing Date: 14/04/2017 CN Registration Number: 201710247281.4
- 10-
- 11- The present invention discloses a protein for inducing a macaca fascicularis experimental autoimmune encephalomyelitis animal model and an application thereof. An amino acid sequence of an rhMOGJo-Js4 protein is shown as SEQ ID NO.1. The present invention innovatively uses a method for subcutaneous multipoint immunization of a human MOG extracellular antigen structural domain recombinant human MOGJO-JS4 (hereafter referred to as rhM0GJO-Is4) protein to establish a relapsing-remitting type macaca fascicularis EAE animal model (a macaca fascicularis experimental autoimmune encephalomyelitis model) which is more similar to human pathological characteristics



- ၅- KH/P/၂၀၂၅၅/၀၀၀၈၀ CN
- ၆- က
- ၇- CONSTRUCTION DEVICE AND CONSTRUCTION METHOD FOR
IRREGULARLY WIDENED ARCHED CROSS-SECTIONAL TUNNEL
- ၈- China Railway Beijing Engineering Group Co. Ltd [CN] and China Railway
Beijing Engineering Group Co. Ltd. Beijing [CN]
- ၉- LIU, Lixin [CN]; HUO, Jianli [CN]; YU, Maodong [CN]; YUAN, Wei [CN]; JIA, Lei
[CN]; CUI, Zhaofeng [CN]; LIU, Ming [CN]; MA, Jianlou [CN]; ZHANG, Chunyu
[CN]; YANG, Shenghua [CN] and ZHANG, He [CN]
- ၁၀- ABACUS IP
- ၁၁- E21D 11/10
- ၁၂- KH/P/၂၀၂၅၅/၀၀၀၈၀ CN
- ၁၃- Receiving Date: ၂၅/၀၄/၂၀၂၅
CN Filing Date: ၀၅/၀၄/၂၀၂၅ CN Registration Number: ၂၀၂၅၅၀၂၅၅၅၅၅.၀
- ၁၄-
- ၁၅- In the construction device and construction method for an irregularly widened
arched cross-sectional tunnel. The construction device includes a support
system and a panel system 5 which is arranged on the support system with a
vertical side surface in a smooth arc. The longitudinal plane of the support
system is arranged with a vertical timber 1-beam support base, and the lower
end of the support system is arranged with a universal wheel. A small unit
combination method is adopted in the construction method, and the left sidewall
and the right sidewall form a system respectively. The following steps are
included: dividing a tunnel into a 10 plurality of sidewall construction intervals
according to a widened section, plane curve conditions, and a channel length;
binding sidewall reinforcing steel bars of the irregular sections in different
construction intervals; assembling independent support frames; assembling
transverse panel system and longitudinal panel system; shoring according to the
lengths of the irregularly widened sections of each construction interval to form a
support system; concreting 15 the sidewall of the construction interval and

performing maintenance; and moving the support system and the panel system to the next construction interval through a universal wheel. The invention is convenient to move and suitable for sidewall construction in an irregularly widened arched cross-sectional tunnel.

၅၆

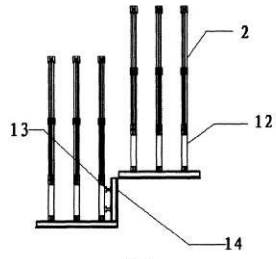


FIG. 6

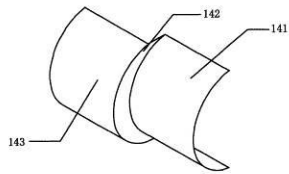


FIG. 7

- 1- KH/P/2021/00030 CN
- 2- A
- 3- CONSTRUCTION DEVICE AND CONSTRUCTION METHOD FOR
IRREGULARLY WIDENED ARCHED CROSS-SECTIONAL TUNNEL
- 4- China Railway Beijing Engineering Group Co. Ltd [CN] and China Railway
Beijing Engineering Group Co. Ltd. Beijing [CN]
- 5- LIU, Lixin [CN]; HUO, Jianli [CN]; YU, Maodong [CN]; YUAN, Wei [CN]; JIA, Lei
[CN]; CUI, Zhaofeng [CN]; LIU, Ming [CN]; MA, Jianlou [CN]; ZHANG, Chunyu
[CN]; YANG, Shenghua [CN] and ZHANG, He [CN]
- 6- ABACUS IP
- 7- E21D 11/10
- 8- KH/P/2021/00030 CN
- 9- Receiving Date: 26/08/2021
CN Filing Date: 01/04/2019 CN Registration Number: 201910255511.0
- 10-
- 11- In the construction device and construction method for an irregularly widened
arched cross-sectional tunnel. The construction device includes a support
system and a panel system 5 which is arranged on the support system with a
vertical side surface in a smooth arc. The longitudinal plane of the support
system is arranged with a vertical timber 1-beam support base, and the lower
end of the support system is arranged with a universal wheel. A small unit
combination method is adopted in the construction method, and the left sidewall
and the right sidewall form a system respectively. The following steps are
included: dividing a tunnel into a 10 plurality of sidewall construction intervals
according to a widened section, plane curve conditions, and a channel length;
binding sidewall reinforcing steel bars of the irregular sections in different
construction intervals; assembling independent support frames; assembling

transverse panel system and longitudinal panel system; shoring according to the lengths of the irregularly widened sections of each construction interval to form a support system; concreting 15 the sidewall of the construction interval and performing maintenance; and moving the support system and the panel system to the next construction interval through a universal wheel. The invention is convenient to move and suitable for sidewall construction in an irregularly widened arched cross-sectional tunnel.

12-

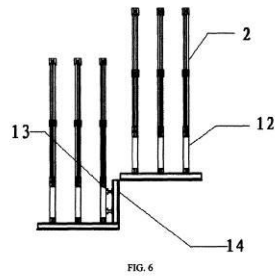


FIG. 6

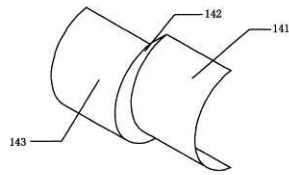


FIG. 7

- ၅- KH/P/၂၀၂၅၅/၀၀၀၈၅ CN
- ၆- က်
- ၇- MODULE, REACTOR, SYSTEM AND METHOD FOR TREATING WATER
- ၈- Fluence Water Products and Innovation Ltd. [IL]
- ၉- SHECHTER RONEN-ITZHAK [IL]; LEVY EYTAN BARUCH [IL]; ESHED LIOR [IL]; BAR-TAL YARON [IL]; SPECTOR TOMER [IL] and SIEGEL NOAM MORDECHAI [IL]
- ၁၀- ABACUS IP
- ၁၁- C02F 3/10
- ၁၂- KH/P/၂၀၂၅၅/၀၀၀၈၅ CN
- ၁၃- Receiving Date: ၀၂/၀၉/၂၀၂၅
CN Filing Date: ၀၈/၀၉/၂၀၂၅ CN Registration Number: ၂၀၂၅၄၀၀၆၀၂၆၀.၅

၅၀-

၅၅- The present disclosure provides a water treatment module, a bioreactor comprising one or more of such modules and a receptive water treatment system. Also provided herein is a method making use of the above module, bioreactor and system. The water treatment module comprises (i) at least one elongated gas enclosure comprising a gas inlet and two vertical walls, at least one vertical wall comprising a water-impermeable and gas-permeable membrane having a water-facing side and a gas-facing side, the two vertical walls separating between water external to said enclosure and gas within said enclosure, the gas enclosure being in a rolled or folded configuration to thereby define a convoluted horizontal path and one or more watertreatment spaces formed between opposite water facing sides of the enclosure; and (ii) a diffuser arrangement comprising gas diffusers configured for introducing a stream of gas into the one or more water treatment spaces.

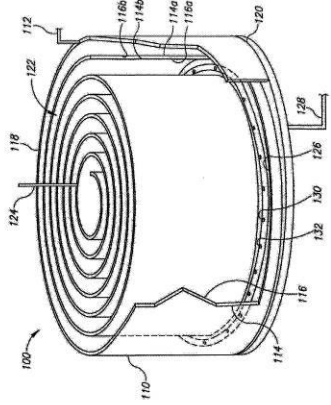


图1



- 1- KH/P/2021/00031 CN
- 2- A
- 3- MODULE, REACTOR, SYSTEM AND METHOD FOR TREATING WATER
- 4- Fluence Water Products and Innovation Ltd. [IL]
- 5- SHECHTER RONEN-ITZHAK [IL]; LEVY EYTAN BARUCH [IL]; ESHED LIOR [IL]; BAR-TAL YARON [IL]; SPECTOR TOMER [IL] and SIEGEL NOAM MORDECHAI [IL]
- 6- ABACUS IP
- 7- C02F 3/10
- 8- KH/P/2021/00031 CN
- 9- Receiving Date: 02/09/2021
CN Filing Date: 08/09/2015 CN Registration Number: 201580060290.1
- 10-
- 11- The present disclosure provides a water treatment module, a bioreactor comprising one or more of such modules and a receptive water treatment system. Also provided herein is a method making use of the above module, bioreactor and system. The water treatment module comprises (i) at least one elongated gas enclosure comprising a gas inlet and two vertical walls, at least one vertical wall comprising a water-impermeable and gas-permeable membrane having a water-facing side and a gas-facing side, the two vertical walls separating between water external to said enclosure and gas within said enclosure, the gas enclosure being in a rolled or folded configuration to thereby define a convoluted horizontal path and one or more watertreatment spaces formed between opposite water facing sides of the enclosure; and (ii) a diffuser arrangement comprising gas diffusers configured for introducing a stream of gas into the one or more water treatment spaces.

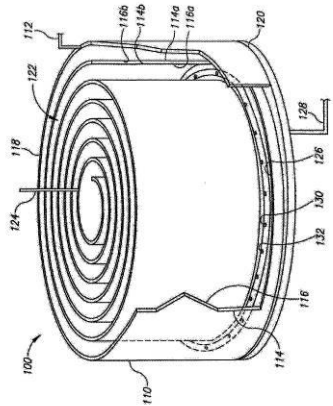


图1



- ၅- KH/P/၂၀၂၅၅/၀၀၀၈၂ CN
- ၆- က
- ၇- BRACKET USED FOR MOUNTING SELF-ANCHORED SUSPENSION
BRIDGE SPLAY SADDLE BASE
- ၈- China Railway Construction Group Co., Ltd [CN] and Beijing Engineering
Company Limited of China Railway Construction Group
[CN]
- ၉- QIAN ZENGZHI [CN]; ZHOU DAXING [CN] and WU TONGJIN [CN]
- ၁၀- HTR & ASSOCIATES
- ၁၁- E01D 21/00
- ၁၂- KH/P/၂၀၂၅၅/၀၀၀၈၂ CN
- ၁၃- Receiving Date: ၀၂/၀၈/၂၀၂၅
CN Filing Date: ၅၈/၅၂/၂၀၂၅ CN Registration Number:
၂၀၂၅၅၀၈၈၂၅၅၅.က
- ၁၄-
- ၁၅- The invention discloses a bracket used for mounting a selfanchored suspension
bridge splay saddle base. The bracket comprises a support frame and two
bearing beams symmetrically arranged at the upper end of the support frame,
the upper ends of the bearing beams are connected with the splay saddle base
through bolts, the support frame comprises bottom support plates in bilateral
symmetry, and a first column and a second column which parallel to each other
and unequal in height are arranged at the upper ends of the bottom support
plates respectively; a first lower transverse tie beam and a second lower
transverse tie beam are arranged on the first column and the second column
respectively and symmetrically; lower longitudinal tie beams are arranged
between the first column and the second column; a first upper transverse tie
beam and a second upper transverse tie beam are arranged at the upper ends
of the first column and the second column. The bracket has the advantages that
increase of concrete pouring frequency due to the splay saddle base is avoided,
and construction period can be shortened; the height and the inclination angle of
the top bearing beams of the bracket are adjustable, the defect of base

displacement caused by anchor span concrete pouring can be overcome, and positioning accuracy of the base is improved; the bracket is simple in structure and convenient to construct.

၅၆

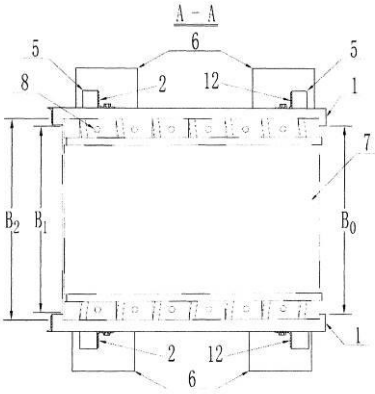


FIG. 2

- 1- KH/P/2021/00032 CN
- 2- A
- 3- BRACKET USED FOR MOUNTING SELF-ANCHORED SUSPENSION
BRIDGE SPLAY SADDLE BASE
- 4- China Railway Construction Group Co., Ltd [CN] and Beijing Engineering
Company Limited of China Railway Construction Group
[CN]
- 5- QIAN ZENGZHI [CN]; ZHOU DAXING [CN] and WU TONGJIN [CN]
- 6- HTR & ASSOCIATES
- 7- E01D 21/00
- 8- KH/P/2021/00032 CN
- 9- Receiving Date: 02/09/2021
CN Filing Date: 18/12/2014 CN Registration Number: 201410797675.3
- 10-
- 11- The invention discloses a bracket used for mounting a selfanchored suspension
bridge splay saddle base. The bracket comprises a support frame and two
bearing beams symmetrically arranged at the upper end of the support frame,
the upper ends of the bearing beams are connected with the splay saddle base
through bolts, the support frame comprises bottom support plates in bilateral
symmetry, and a first column and a second column which parallel to each other
and unequal in height are arranged at the upper ends of the bottom support
plates respectively; a first lower transverse tie beam and a second lower
transverse tie beam are arranged on the first column and the second column
respectively and symmetrically; lower longitudinal tie beams are arranged
between the first column and the second column; a first upper transverse tie
beam and a second upper transverse tie beam are arranged at the upper ends
of the first column and the second column. The bracket has the advantages that
increase of concrete pouring frequency due to the splay saddle base is avoided,

and construction period can be shortened; the height and the inclination angle of the top bearing beams of the bracket are adjustable, the defect of base displacement caused by anchor span concrete pouring can be overcome, and positioning accuracy of the base is improved; the bracket is simple in structure and convenient to construct.

12-

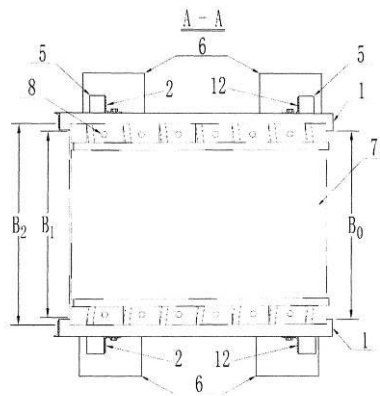


FIG. 2

- ១- KH/P/២០២១/០០០៣៣ CN
- ២- ក
- ៣- R-Pyridyloxycarboxylic Acid and Salt, Ester Derivative, Preparation Method, Herbicidal Composition and Application Thereof
- ៤- QINGDAO KINGAGROOT CHEMICAL COMPOUNDS CO., LTD [CN]
- ៥- LIAN LEI [CN]; PENG XUEGANG [CN]; HUA RONGBAO [CN]; ZHANG JINGYUAN [CN] and CUI QI [CN]
- ៦- TILLEKE & GIBBINS(COMBODIA) LTD.,
- ៧- C07D 213/73
- ៨- KH/P/២០២១/០០០៣៣ CN
- ៩- Receiving Date: ១៣/០៩/២០២១
CN Filing Date: ២០/១២/២០១៩ CN Registration Number: ២០១៩១១៣២១៤៦៩.៤
- ១០-
- ១១- The invention relates to the field of pesticide technology, and in particular to a type of R-pyridyloxycarboxylic acid and salt, ester derivative, preparation method, herbicidal composition and application thereof. The R-pyridyloxycarboxylic acid is represented by formula I, o , wherein, A, B each independently represent halogen, alkyl or cycloalkyl with or without halogen; C represents hydrogen, halogen, alkyl, haloalkyl; Q represents halogen, cyano, cyanoalkyl and the like; Y represents nitro or NR₁R₂; the salt is metal salt, amine salt, sulfonium salt, phosphonium salt; the ester is O -1 , wherein, X represents O or S; M represents alkyl, alkenyl, alkynyl and the like with or without halogen. The compound has excellent herbicidal activity and higher crop safety, especially good selectivity for key crops such as rice.
- ១២ None
-

- 1- KH/P/2021/00033 CN
- 2- A
- 3- R-Pyridyloxycarboxylic Acid and Salt, Ester Derivative, Preparation Method, Herbicidal Composition and Application Thereof
- 4- QINGDAO KINGAGROOT CHEMICAL COMPOUNDS CO., LTD [CN]
- 5- LIAN LEI [CN]; PENG XUEGANG [CN]; HUA RONGBAO [CN]; ZHANG JINGYUAN [CN] and CUI QI [CN]
- 6- TILLEKE & GIBBINS(COMBODIA) LTD.,
- 7- C07D 213/73
- 8- KH/P/2021/00033 CN
- 9- Receiving Date: 13/09/2021
CN Filing Date: 20/12/2019 CN Registration Number: 201911321469.4
- 10-
- 11- The invention relates to the field of pesticide technology, and in particular to a type of R-pyridyloxycarboxylic acid and salt, ester derivative, preparation

method, herbicidal composition and application thereof. The R-pyridyloxycarboxylic acid is represented by formula I, o , wherein, A, B each independently represent halogen, alkyl or cycloalkyl with or without halogen; C represents hydrogen, halogen, alkyl, haloalkyl; Q represents halogen, cyano, cyanoalkyl and the like; Y represents nitro or NR₁R₂; the salt is metal salt, amine salt, sulfonium salt, phosphonium salt; the ester is O -1 , wherein, X represents O or S; M represents alkyl, alkenyl, alkynyl and the like with or without halogen. The compound has excellent herbicidal activity and higher crop safety, especially good selectivity for key crops such as rice.

12- None

១- KH/P/២០២១/០០០៣៤ CN

២- ក

៣- VACUUM-COMPRESSOR MACHINE FOR ELECTRIC VEHICLES

៤- ZHEJIANG UNIVERSITY [CN]

៥- XiongShusheng [CN]; Wang Yinghui [CN]; Li Wei [CN]; Tang Yitian [CN]; Xie Lian [CN]; Hu Binpeng [CN] and Dai Mingxin [CN]

៦- ABACUS IP

៧- F04C 23/00

៨- KH/P/២០២១/០០០៣៤ CN

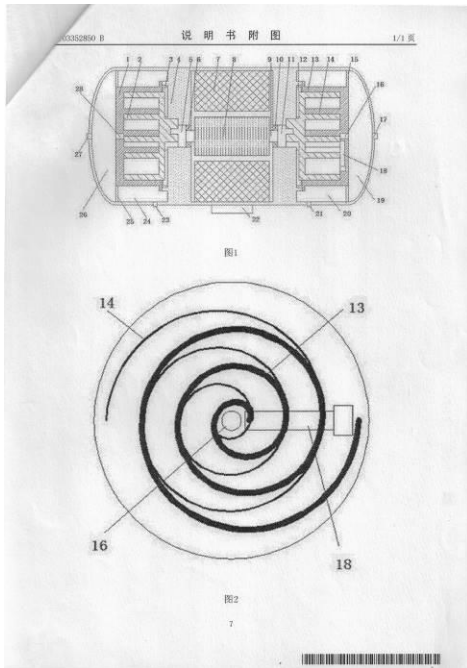
៩- Receiving Date: ១៦/០៩/២០២១

CN Filing Date: ០១/០៧/២០១៣ CN Registration Number:

២០១៣១០២៧០៥៤៩.២

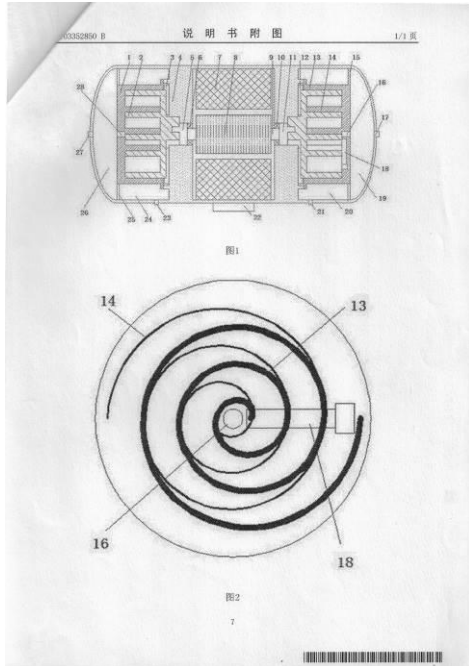
១០-

១១- This invention relates to the field of electric vehicles, specifically relates to a kind of Vacuum-compression machine for vehicles, which includes the body supporting the entire device and the motor generating and transmitting rotation. One end of the machine body is provided with an interlocking fixed turbine I and a movable turbine I for generating a vacuum. The other end is provided with an interlocking fixed turbine II and a movable turbine II for compression. The fixed turbine I works together with the movable turbine I to generate a vacuum, and the fixed turbine II works together with the movable turbine II to compress the refrigerant. In order to realize using only one electric compressor for air-conditioning refrigeration and vacuum boost in the meantime, we Integrate electric compressor and electric vacuum pump into one device, which makes the system less complicated and more reliable. This design undermines the noise level and reduces the layout space which contributes to the weight reduction of the entire vehicle. Using the electromagnetic pressure relief valve to control the load of the compressor to achieve the purpose of saving energy is greatly beneficial to the improvement of the range of electric vehicles



- 1- KH/P/2021/00034 CN
- 2- A
- 3- VACUUM-COMPRESSOR MACHINE FOR ELECTRIC VEHICLES
- 4- ZHEJIANG UNIVERSITY [CN]
- 5- XiongShusheng [CN]; Wang Yinghui [CN]; Li Wei [CN]; Tang Yitian [CN]; Xie Lian [CN]; Hu Binpeng [CN] and Dai Mingxin [CN]
- 6- ABACUS IP
- 7- F04C 23/00
- 8- KH/P/2021/00034 CN
- 9- Receiving Date: 16/09/2021
CN Filing Date: 01/07/2013 CN Registration Number: 201310270589.2
- 10-
- 11- This invention relates to the field of electric vehicles, specifically relates to a kind of Vacuum-compression machine for vehicles, which includes the body supporting the entire device and the motor generating and transmitting rotation. One end of the machine body is provided with an interlocking fixed turbine I and a movable turbine I for generating a vacuum. The other end is provided with an interlocking fixed turbine II and a movable turbine II for compression. The fixed turbine I works together with the movable turbine I to generate a vacuum, and the fixed turbine II works together with the movable turbine II to compress the refrigerant. In order to realize using only one electric compressor for air-conditioning refrigeration and vacuum boost in the meantime, we Integrate electric compressor and electric vacuum pump into one device, which makes the system less complicated and more reliable. This design undermines the noise level and reduces the layout space which contributes to the weight reduction of the entire vehicle. Using the electromagnetic pressure relief valve to control the load of the compressor to achieve the purpose of saving energy is greatly beneficial to the improvement of the range of electric vehicles

12-



၅- KH/P/၂၀၂၅၅/၀၀၀၈၉ CN

၆- က

၇- AIR CONDITIONER PERFORMANCE DETECTION DEVICE FOR
AUTOMOBILE

၈- ZHEJIANG UNIVERSITY [CN]

၉- Xiong Shusheng [CN]; Wang Yinghui [CN]; Mao Bintao [CN]; Xu Jin [CN]; Xie
Lian [CN]; Ren Xiaoshuai [CN] and Yao Hong [CN]

၁၀- ABACUS IP

၁၁- G01M 99/00

၁၂- KH/P/၂၀၂၅၅/၀၀၀၈၉ CN

၁၃- Receiving Date: ၅၅/၀၉/၂၀၂၅

CN Filing Date: ၀၈/၀၉/၂၀၂၅ CN Registration Number:

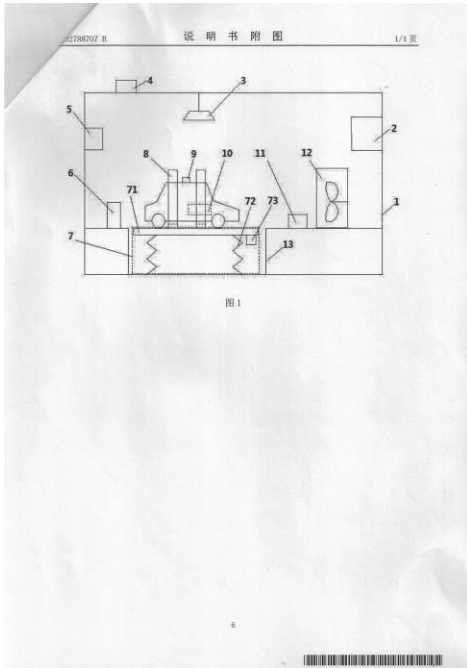
၂၀၂၅၅၀၂၅၅၅၅၅၅

၅၀-

၅၁- The invention discloses a device for detecting the performance of an automobile air conditioner, which includes a blocking device {1}, an air conditioning device {2}, a ventilating device {4}, a humidifier {5}, a host computer (6) and peripheral circuits, and a vertical take-off and landing device. (8) Environmental measurement element {9}, automotive air-conditioning measurement element (10), and also includes a lighting device (3) for simulating solar radiation, and a vibration test bench {7} for simulating the vibration environment in which an automotive air-conditioner works.), dust box (11) for simulating the dust environment in the actual operation of automotive air conditioners, and blower {12} for simulating the airflow environment in actual operation of automotive air conditioners; The detection device can quickly and effectively complete the measurement and analysis of various performance indicators of automobile air conditioners, and the test environment simulates the actual operating conditions of automobile air conditioners to the greatest extent, and eliminate the adverse effects caused by the deviation between the measurement conditions of the traditional automotive air conditioning performance detection device and the

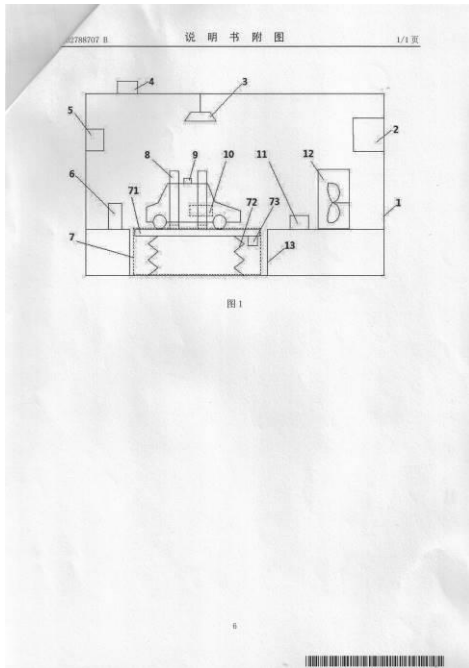
actual situation.

၅၆



- 1- KH/P/2021/00035 CN
- 2- A
- 3- AIR CONDITIONER PERFORMANCE DETECTION DEVICE FOR
AUTOMOBILE
- 4- ZHEJIANG UNIVERSITY [CN]
- 5- Xiong Shusheng [CN]; Wang Yinghui [CN]; Mao Bintao [CN]; Xu Jin [CN]; Xie
Lian [CN]; Ren Xiaoshuai [CN] and Yao Hong [CN]
- 6- ABACUS IP
- 7- G01M 99/00
- 8- KH/P/2021/00035 CN
- 9- Receiving Date: 16/09/2021
CN Filing Date: 03/08/2012 CN Registration Number: 201210274319.4
- 10-
- 11- The invention discloses a device for detecting the performance of an automobile
air conditioner, which includes a blocking device {1}, an air conditioning device
{2}, a ventilating device {4}, a humidifier {5}, a host computer (6) and peripheral
circuits, and a vertical take-off and landing device. (8) Environmental
measurement element {9}, automotive air-conditioning measurement element
(10), and also includes a lighting device (3) for simulating solar radiation, and a
vibration test bench {7} for simulating the vibration environment in which an
automotive air-conditioner works.), dust box (11) for simulating the dust
environment in the actual operation of automotive air conditioners, and blower
{12} for simulating the airflow environment in actual operation of automotive air
conditioners; The detection device can quickly and effectively complete the
measurement and analysis of various performance indicators of automobile air
conditioners, and the test environment simulates the actual operating conditions
of automobile air conditioners to the greatest extent, and eliminate the adverse
effects caused by the deviation between the measurement conditions of the
traditional automotive air conditioning performance detection device and the
actual situation.

12-



- ១- KH/P/២០២១/០០០៣៦ CN
- ២- ក
- ៣- A Non-Contact Mechanical Seal Structure Composed of the Combination of a Directional Big Hole and Three-Dimensional Grooves

- ៤- Institute of Applied Physics [CN] and Jiangxi Academy of Science [CN]
- ៥- CHENG XIANGPING [CN]; LU DEPING [CN]; ZHANG YOULIANG [CN]; KANG LINPING [CN]; PENG XUDONG [CN] and MENG XIANGKAI [CN]
- ៦- HAVIP (CAMBODIA) IP SERVICE
- ៧- F16J 15/40
- ៨- KH/P/២០២១/០០០៣៦ CN
- ៩- Receiving Date: ០១/១១/២០២១
CN Filing Date: ០៩/០៤/២០១៥ CN Registration Number:
២០១៥១០១៦៥១៣៤.៣

- ១០-
- ១១- A non-contact mechanical seal structure composed of the combination of a directional big hole and three-dimensional grooves, which consists of a rotating seal ring and a stationary seal ring of the mechanical seal. Wherein, there is a seal dam, which is in the shape of convergent and inclined plane in the radial direction, is arranged on the end faces of the rotating seal ring and the stationary seal ring, and there are directional big hole (3) and various three-dimensional grooves (4, 5) are distributed unifonny in the pattern of convergence on at least one end face of the rotating seal ring or the stationary seal ring; wherein, the directional big hole is a millimeter-scale shallow groove with directivity; and the three-dimensional groove is a micron-scale shallow groove or a millimeter-scale deep groove, both of which are unifonny distributed on the upstream or the downstream, or the upstream & the downstream of the seal face along the circumferential direction. Under the circumstances that small gap and small pressure difference are existed, the sealing system of the present invention would have sufficient opening force, liquid film stiffness and liquid film thickness by virtue of significant dynamic pressure, and thus can protect the sealing face;

furthermore, under the circumstances that low velocity and high pressure difference are existed, such sealing system can satisfy the requirement that the mechanical sealing device would have stronger self-adaptive ability under the circumstances of changeable operation conditions by virtue of better static pressure effect; moreover, the large pore size allows to contain more solid and particulate impurities.

၅၆

Drawings of Descriptions

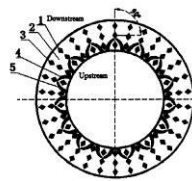


Figure 1

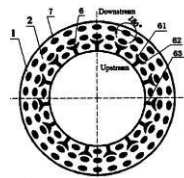


Figure 2

- 1- KH/P/2021/00036 CN
- 2- A
- 3- A Non-Contact Mechanical Seal Structure Composed of the Combination of a Directional Big Hole and Three-Dimensional Grooves
- 4- Institute of Applied Physics [CN] and Jiangxi Academy of Science [CN]
- 5- CHENG XIANGPING [CN]; LU DEPING [CN]; ZHANG YOULIANG [CN]; KANG LINPING [CN]; PENG XUDONG [CN] and MENG XIANGKAI [CN]
- 6- HAVIP (CAMBODIA) IP SERVICE
- 7- F16J 15/40
- 8- KH/P/2021/00036 CN
- 9- Receiving Date: 01/11/2021
CN Filing Date: 09/04/2015 CN Registration Number: 201510165134.3
- 10-
- 11- A non-contact mechanical seal structure composed of the combination of a directional big hole and three-dimensional grooves, which consists of a rotating seal ring and a stationary seal ring of the mechanical seal. Wherein, there is a seal dam, which is in the shape of convergent and inclined plane in the radial direction, is arranged on the end faces of the rotating seal ring and the stationary seal ring, and there are directional big hole (3) and various three-dimensional grooves (4, 5) are distributed uniformly in the pattern of convergence on at least one end face of the rotating seal ring or the stationary seal ring; wherein, the directional big hole is a millimeter-scale shallow groove with directivity; and the three-dimensional groove is a micron-scale shallow groove or a millimeter-scale deep groove, both of which are uniformly distributed on the upstream or the downstream, or the upstream & the downstream of the seal face along the

circumferential direction. Under the circumstances that small gap and small pressure difference are existed, the sealing system of the present invention would have sufficient opening force, liquid film stiffness and liquid film thickness by virtue of significant dynamic pressure, and thus can protect the sealing face; furthermore, under the circumstances that low velocity and high pressure difference are existed, such sealing system can satisfy the requirement that the mechanical sealing device would have stronger self-adaptive ability under the circumstances of changeable operation conditions by virtue of better static pressure effect; moreover, the large pore size allows to contain more solid and particulate impurities.

12-

Drawings of Descriptions

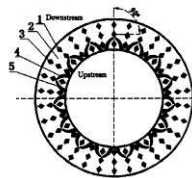


Figure 1

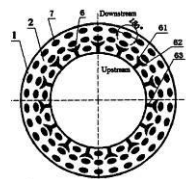


Figure 2

- ១- KH/P/២០២១/០០០៣៧ CN
 - ២- ក
 - ៣- DINOTEFURAN DISPERSIBLE OIL SUSPENSION AND PREPARATION
METHOD THEREOF

 - ៤- SHENZHEN NOPOSITION CROP SCIENCE CO.,LTD. [CN]
 - ៥- WU CHENGLIN [CN]; LI PUCHAO [CN]; CHEN GUILAN [CN] and YANG
LIPING [CN]
 - ៦- ABACUS IP
 - ៧- A01N 25/04
 - ៨- KH/P/២០២១/០០០៣៧ CN
 - ៩- Receiving Date: ២៥/១១/២០២១
CN Filing Date: ១៥/១០/២០១៨ CN Registration Number: ២០១៨១១១៩៩៨៩៥.០
 - ១០-
 - ១១-
 - ១២ None
-

- 1- KH/P/2021/00037 CN
 - 2- A
 - 3- DINOTEFURAN DISPERSIBLE OIL SUSPENSION AND PREPARATION
METHOD THEREOF
 - 4- SHENZHEN NOPOSITION CROP SCIENCE CO.,LTD. [CN]
 - 5- WU CHENGLIN [CN]; LI PUCHAO [CN]; CHEN GUILAN [CN] and YANG
LIPING [CN]
 - 6- ABACUS IP
 - 7- A01N 25/04
 - 8- KH/P/2021/00037 CN
 - 9- Receiving Date: 25/11/2021
CN Filing Date: 15/10/2018 CN Registration Number: 201811199895.0
 - 10-
 - 11-
 - 12- None
-

- ១- KH/P/២០២១/០០០៣៨ CN
 - ២- ក
 - ៣- SEED COATIG AGENT CONTAINING CAPTAN AND APPLICATION THEREOF

 - ៤- SHENZHEN NOPOSITION CROP SCIENCE CO.,LTD. [CN]
 - ៥- YAN RUILI [CN]; CHEN XIAOFENG [CN]; ZHAO JUN [CN]; FENG MINGXING [CN]; WEI YA [CN]; HUO WEINA [CN] and MEI JUNHAO [CN]
 - ៦- ABACUS IP
 - ៧- A01N 47/04, A01N 47/18
 - ៨- KH/P/២០២១/០០០៣៨ CN
 - ៩- Receiving Date: ២៥/១១/២០២១
CN Filing Date: ១៩/១២/២០១៨ CN Registration Number:
២០១៨១១៥៥៣៥២៦.៧

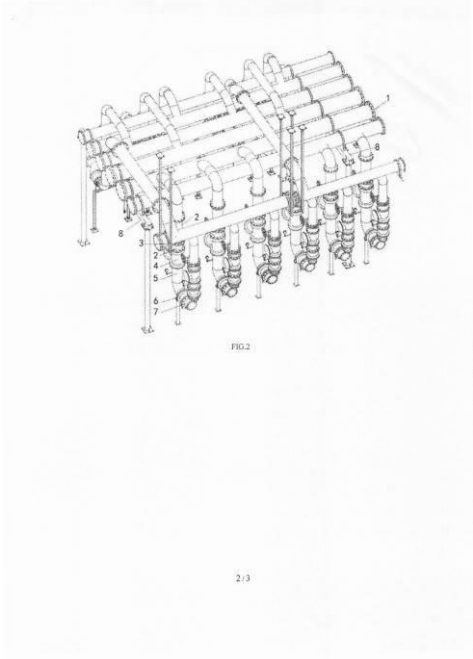
 - ១០-
 - ១១-
 - ១២ None
-

- 1- KH/P/2021/00038 CN
 - 2- A
 - 3- SEED COATIG AGENT CONTAINING CAPTAN AND APPLICATION
THEREOF
 - 4- SHENZHEN NOPOSITION CROP SCIENCE CO.,LTD. [CN]
 - 5- YAN RUILI [CN]; CHEN XIAOFENG [CN]; ZHAO JUN [CN]; FENG MINGXING
[CN]; WEI YA [CN]; HUO WEINA [CN] and MEI JUNHAO [CN]
 - 6- ABACUS IP
 - 7- A01N 47/04, A01N 47/18
 - 8- KH/P/2021/00038 CN
 - 9- Receiving Date: 25/11/2021
CN Filing Date: 19/12/2018 CN Registration Number: 201811553526.7
 - 10-
 - 11-
 - 12- None
-

- ၅- KH/P/၂၀၂၅/၀၀၀၈၆ CN
- ၆- က
- ၇- MODULAR PREFABRICATION AND ASSEMBLED CONSTRUCTION
METHOD FOR CENTRAL REFRIGERATION MACHINE ROOM
- ၈- THE SECOND CONSTRUCTION CO., LTD OF CHINA CONSTRUCTION
THIRD ENGINEERING BUREAU
[CN]
- ၉- Xu Xiaoping [CN]; Jiang Baosheng [CN]; Deng Y ahong [CN]; Sun Feilong [CN];
Jiao Shuangfeng [CN]; Ming Jie [CN] and Yang Tao [CN]
- ၁၀- Kimly IP Service
- ၁၁- E04H 5/02, G06F 17/50
- ၁၂- KH/P/၂၀၂၅/၀၀၀၈၆ CN
- ၁၃- Receiving Date: ၀၄/၅၂/၂၀၂၅
CN Filing Date: ၅၆/၀၄/၂၀၂၅ CN Registration Number: ၂၀၂၅၅၀၂၆၆၆၅၆.၅
- ၁၄-
- ၁၅- The invention discloses a modular prefabrication and assembled construction method for central refrigeration machine room, comprising: establishing a standard family library of a refrigeration machine room, designing a digital module, controlling three-dimensional accuracy, performing factory automatic prefabrication, and conducting an assembled construction. The standard family library is a family library of a complete set of equipment, valves, and components in the central refrigeration machine room created based on the dimensions of physical entity. The digital module is generated by a BIM module with high precision after a scientific segmenting and coding. The control of three-dimensional accuracy is rechecking and measuring the building structure of the central refrigeration machine room and establishing an absolute coordinate system, so that the control of model design accuracy, processing accuracy, and on-site assembly accuracy is unified and reliable. The factory automatic prefabrication is a factory-based production based on a processing drawing of digital module. The assembled construction comprises a segmented flange

connection and an integral lifting installation. The invention can improve the installation efficiency of the central refrigeration machine room, and improve the installation quality and accuracy. The design of standardized module has strong duplication and portability, and the standardized module can be produced in an industrialized scale.

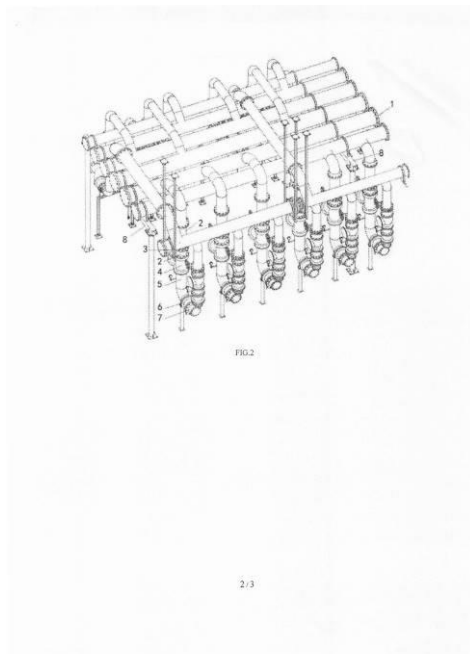
9 5



- 1- KH/P/2021/00039 CN
- 2- A
- 3- MODULAR PREFABRICATION AND ASSEMBLED CONSTRUCTION
METHOD FOR CENTRAL REFRIGERATION MACHINE ROOM
- 4- THE SECOND CONSTRUCTION CO., LTD OF CHINA CONSTRUCTION
THIRD ENGINEERING BUREAU
[CN]
- 5- Xu Xiaoping [CN]; Jiang Baosheng [CN]; Deng Y ahong [CN]; Sun Feilong [CN];
Jiao Shuangfeng [CN]; Ming Jie [CN] and Yang Tao [CN]
- 6- Kimly IP Service
- 7- E04H 5/02, G06F 17/50
- 8- KH/P/2021/00039 CN
- 9- Receiving Date: 08/12/2021
CN Filing Date: 19/04/2016 CN Registration Number: 201610244914.1
- 10-
- 11- The invention discloses a modular prefabrication and assembled construction method for central refrigeration machine room, comprising: establishing a standard family library of a refrigeration machine room, designing a digital module, controlling three-dimensional accuracy, performing factory automatic prefabrication, and conducting an assembled construction. The standard family library is a family library of a complete set of equipment, valves, and components in the central refrigeration machine room created based on the dimensions of physical entity. The digital module is generated by a BIM module with high precision after a scientific segmenting and coding. The control of three-dimensional accuracy is rechecking and measuring the building structure of the central refrigeration machine room and establishing an absolute coordinate

system, so that the control of model design accuracy, processing accuracy, and on-site assembly accuracy is unified and reliable. The factory automatic prefabrication is a factory-based production based on a processing drawing of digital module. The assembled construction comprises a segmented flange connection and an integral lifting installation. The invention can improve the installation efficiency of the central refrigeration machine room, and improve the installation quality and accuracy. The design of standardized module has strong duplication and portability, and the standardized module can be produced in an industrialized scale.

12-



- ១- KH/P/២០២១/០០០៤០ CN
- ២- ក
- ៣- REVERSE CONSTRUCTION METHOD FOR MACHINE ROOM
INSTALLATION

- ៤- THE SECOND CONSTRUCTION CO., LTD OF CHINA CONSTRUCTION
THIRD ENGINEERING BUREAU
[CN]
- ៥- Xu Xiaoping [CN]; Ming Jie [CN]; Sun Cong [CN]; Jiao Shuangfeng [CN]; Fu Bin
[CN] and Ding Jie [CN]
- ៦- Kimly IP Service
- ៧- E04B 1/35, F16L 1/024
- ៨- KH/P/២០២១/០០០៤០ CN
- ៩- Receiving Date: ០៨/១២/២០២១
CN Filing Date: ០២/០១/២០១៨ CN Registration Number:
២០១៨១០០០២៦៣៥.៣

- ១០-
- ១១- The invention relates to a reverse construction method for machine room
installation. The machine room at least includes equipment foundations,
equipment and equipment pipelines. The method comprises the following steps:
(1) positioning all equipment pipelines in a machine room through an electronic
total station and a three-dimensional scanner; (2) installing all equipment
pipelines in the machine room according to the positioning requirements of the
equipment pipelines; (3) lifting all equipment pipelines in the machine room and
fixing them with brackets; (4) projecting the center lines of all equipment
pipelines in the machine room to the ground, and rechecking and positioning all
equipment pipelines in the machine room through the electronic total station; (5)
installing equipment foundations and then installing all equipment after the
installation of the equipment foundation, and connecting all equipment to the
corresponding equipment pipelines. The invention can be widely used in
mechanical and electrical installation projects. The invention can shorten an on-

site mechanical and electrical installation cycle by separating off-site prefabrication from construction. This invention can achieve the goal of the machine room first by making the installation of mechanical and electrical primary pipelines free from a critical path. This invention can make the construction space wide, which reduces the difficulty of the transfer and construction of main pipelines.

၅၆

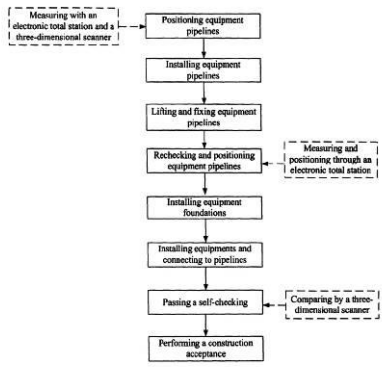


FIG.1

၂၅

- 1- KH/P/2021/00040 CN
- 2- A
- 3- REVERSE CONSTRUCTION METHOD FOR MACHINE ROOM
INSTALLATION
- 4- THE SECOND CONSTRUCTION CO., LTD OF CHINA CONSTRUCTION
THIRD ENGINEERING BUREAU
[CN]
- 5- Xu Xiaoping [CN]; Ming Jie [CN]; Sun Cong [CN]; Jiao Shuangfeng [CN]; Fu Bin
[CN] and Ding Jie [CN]
- 6- Kimly IP Service
- 7- E04B 1/35, F16L 1/024
- 8- KH/P/2021/00040 CN
- 9- Receiving Date: 08/12/2021
CN Filing Date: 02/01/2018 CN Registration Number: 201810002635.3
- 10-
- 11- The invention relates to a reverse construction method for machine room
installation. The machine room at least includes equipment foundations,
equipment and equipment pipelines. The method comprises the following steps:
(1) positioning all equipment pipelines in a machine room through an electronic
total station and a three-dimensional scanner; (2) installing all equipment
pipelines in the machine room according to the positioning requirements of the
equipment pipelines; (3) lifting all equipment pipelines in the machine room and
fixing them with brackets; (4) projecting the center lines of all equipment
pipelines in the machine room to the ground, and rechecking and positioning all
equipment pipelines in the machine room through the electronic total station; (5)

installing equipment foundations and then installing all equipment after the installation of the equipment foundation, and connecting all equipment to the corresponding equipment pipelines. The invention can be widely used in mechanical and electrical installation projects. The invention can shorten an on-site mechanical and electrical installation cycle by separating off-site prefabrication from construction. This invention can achieve the goal of the machine room first by making the installation of mechanical and electrical primary pipelines free from a critical path. This invention can make the construction space wide, which reduces the difficulty of the transfer and construction of main pipelines.

12-

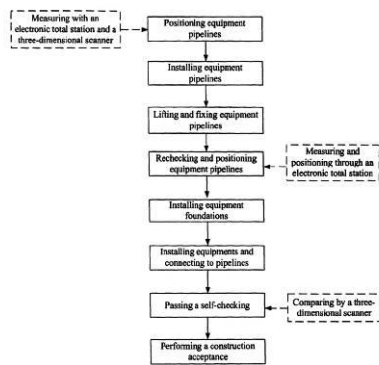


FIG.1

- ၅- KH/P/၂၀၂၅၅/၀၀၀၄၅ CN
- ၆- က်
- ၇- CONSTRUCTION METHOD FOR MECHANICAL AND ELECTRICAL
INSTALLATION ENGINEERING BASED ON BIM PLATFORM AND
MEASUREMENT ROBOT

- ၈- THE SECOND CONSTRUCTION CO., LTD OF CHINA CONSTRUCTION
THIRD ENGINEERING BUREAU
[CN]
- ၉- Peng Qing [CN]; Zhong Jian [CN]; Tang Tiejun [CN]; Ren Huijun [CN]; Jiang
Baosheng [CN]; Deng Y ahong [CN] and Wu Xuezhi [CN]
- ၁၀- Kimly IP Service
- ၁၁- E04G 21/00, E04G 21/14
- ၁၂- KH/P/၂၀၂၅၅/၀၀၀၄၅ CN
- ၁၃- Receiving Date: ၀၈/၅၂/၂၀၂၅
CN Filing Date: ၅၈/၅၅/၂၀၂၄ CN Registration Number:
၂၀၂၄၅၀၆၈၄၄၄.၈

- ၅၀-
- ၅၁- The invention relates to a construction method for mechanical and electrical
installation engineering based on a BIM platform and a measurement robot. It
comprises a BIM model of mechanical and electrical comprehensive pipelines
and a measurement robot. The method mainly comprises: (1) optimizing a
design result, feeding back actual dimension of an on-site building structure into
the BIM model of mechanical and electrical comprehensive pipelines in the
three-dimensional data form, so that the construction design is optimized and the
construction mistake is reduced; (2) performing a precise and efficient
positioning and lofting of on-site mechanical and electrical pipeline and
equipment installation through the measurement robot by using three-
dimensional data information in the BIM model of mechanical and electrical
comprehensive pipelines, so that the construction process is optimized, the
construction efficiency is improved and high construction quality is ensured; (3)

collecting construction site data through the measurement robot, and comparing the actually measured data with design data to realize an auxiliary construction acceptance and make the construction result meet design requirements

95

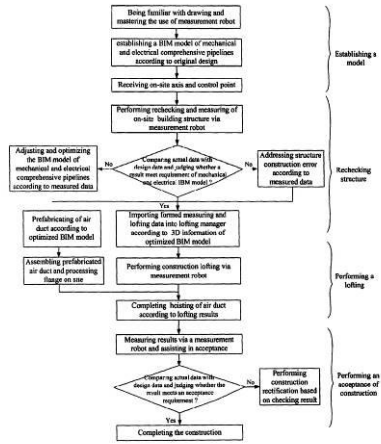


FIG.1

1/1

- 1- KH/P/2021/00041 CN
- 2- A
- 3- CONSTRUCTION METHOD FOR MECHANICAL AND ELECTRICAL
INSTALLATION ENGINEERING BASED ON BIM PLATFORM AND
MEASUREMENT ROBOT

- 4- THE SECOND CONSTRUCTION CO., LTD OF CHINA CONSTRUCTION
THIRD ENGINEERING BUREAU
[CN]
- 5- Peng Qing [CN]; Zhong Jian [CN]; Tang Tiejun [CN]; Ren Huijun [CN]; Jiang
Baosheng [CN]; Deng Y ahong [CN] and Wu Xuezhhi [CN]
- 6- Kimly IP Service
- 7- E04G 21/00, E04G 21/14
- 8- KH/P/2021/00041 CN
- 9- Receiving Date: 08/12/2021
CN Filing Date: 13/11/2014 CN Registration Number: 201410639944.3

- 10-
- 11- The invention relates to a construction method for mechanical and electrical
installation engineering based on a BIM platform and a measurement robot. It
comprises a BIM model of mechanical and electrical comprehensive pipelines
and a measurement robot. The method mainly comprises: (1) optimizing a design
result, feeding back actual dimension of an on-site building structure into the BIM
model of mechanical and electrical comprehensive pipelines in the three-
dimensional data form, so that the construction design is optimized and the
construction mistake is reduced; (2) performing a precise and efficient positioning
and lofting of on-site mechanical and electrical pipeline and equipment
installation through the measurement robot by using three-dimensional data
information in the BIM model of mechanical and electrical comprehensive

pipelines, so that the construction process is optimized, the construction efficiency is improved and high construction quality is ensured; (3) collecting construction site data through the measurement robot, and comparing the actually measured data with design data to realize an auxiliary construction acceptance and make the construction result meet design requirements

12-

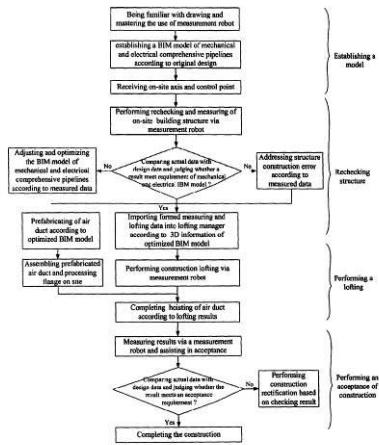


FIG1

1/1

១- KH/P/២០២១/០០០៤២ CN

២- ក

៣- METHOD FOR CULTIVATING HIGH-QUALITY DWARF BUPLEURUM

៤- HENAN UNIVERSITY OF CHINESE MEDICINE [CN]

៥- WANG, Yishuo [CN]; LIU, Minghao [CN]; WANG, Minghao [CN]; CHEN, Xianzhong [CN] and ZHANG, Zhenling [CN]

៦- ABACUS IP

៧- A01G 2/00

៨- KH/P/២០២១/០០០៤២ CN

៩- Receiving Date: ១៤/១២/២០២១

CN Filing Date: ០៣/១១/២០១៥ CN Registration Number:

២០១៥១០៧៣៣៦៩០.៦

១០-

១១- The present invention relates to a method for cultivating high-quality dwarf bupleurum, which can effectively solve the problem of cultivating the high-quality dwarf bupleurum to meet 5 the demands of Chinese traditional medicine bupleurum. The method is that, the seeds of farmed bupleurum and the seeds of wild bupleurum are separately planted on a seed bed, and are planted on a cultivation land alternately when the seedling height is 9-11 em, and hybrid seeds are harvested according to conventional management; the hybrid seeds of bupleurum are sown on the seed bed, and hybrid bupleurum seedlings are planted on the cultivation land when 1 0 the seedling height is 9-11 em, weeding is conducted in combination with watering and fertilization at 80-11 0 days, weeding and fertilization are conducted in combination with intertilling at the temperature of 20-30°C, pure N dressing is conducted in combination with watering at the temperature of 10-14°C at 180-200 Days, and then pure N is applied at 340-360 days and 430-450 days respectively; intertilling, weeding, watering, application of manure 1 5 water from human and livestock, and disease control are conducted at 380-410 days; at 460-500 days, when the lower leaves of the plant are withered and 70% of the fruits on the overground

part become reddish brown, screening is conducted to reserve seeds for planting. The method of the present invention is easy to operate, and the cultivated bupleurum has a strong lodging-resistance capability and high product quality. 20

95

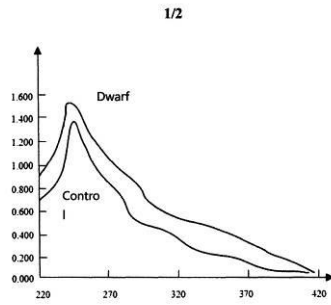


FIG.1

- 1- KH/P/2021/00042 CN
- 2- A
- 3- METHOD FOR CULTIVATING HIGH-QUALITY DWARF BUPLEURUM
- 4- HENAN UNIVERSITY OF CHINESE MEDICINE [CN]
- 5- WANG, Yishuo [CN]; LIU, Minghao [CN]; WANG, Minghao [CN]; CHEN, Xianzhong [CN] and ZHANG, Zhenling [CN]
- 6- ABACUS IP
- 7- A01G 2/00
- 8- KH/P/2021/00042 CN
- 9- Receiving Date: 14/12/2021
CN Filing Date: 03/11/2015 CN Registration Number: 201510733690.6
- 10-
- 11- The present invention relates to a method for cultivating high-quality dwarf bupleurum, which can effectively solve the problem of cultivating the high-quality dwarf bupleurum to meet the demands of Chinese traditional medicine bupleurum. The method is that, the seeds of farmed bupleurum and the seeds of wild bupleurum are separately planted on a seed bed, and are planted on a cultivation land alternately when the seedling height is 9-11 cm, and hybrid seeds are harvested according to conventional management; the hybrid seeds of bupleurum are sown on the seed bed, and hybrid bupleurum seedlings are planted on the cultivation land when the seedling height is 9-11 cm, weeding is conducted in combination with watering and fertilization at 80-110 days, weeding and fertilization are conducted in combination with intertilling at the temperature of 20-30°C, pure N dressing is conducted in combination with watering at the temperature of 10-14°C at 180-200 Days, and then pure N is applied at 340-360 days and 430-450 days respectively; intertilling, weeding, watering, application of manure 1.5 water from human and livestock, and

disease control are conducted at 380-410 days; at 460-500 days, when the lower leaves of the plant are withered and 70% of the fruits on the overground part become reddish brown, screening is conducted to reserve seeds for planting. The method of the present invention is easy to operate, and the cultivated bupleurum has a strong lodging-resistance capability and high product quality. 20

12-

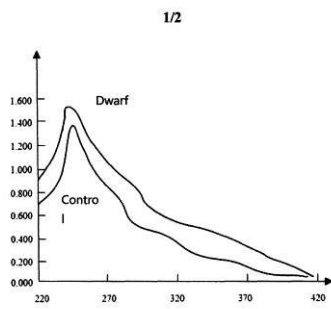
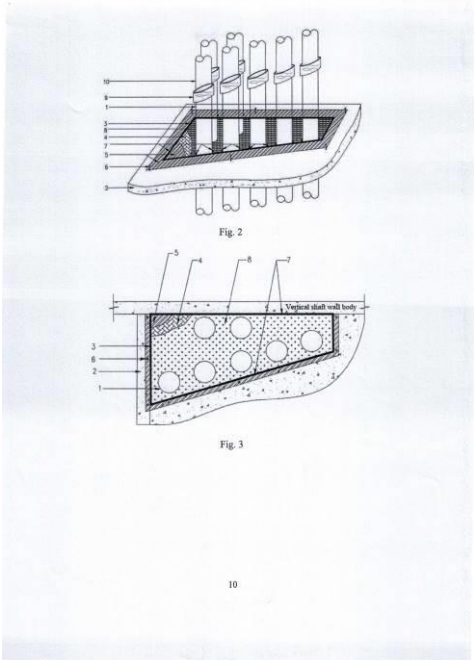


FIG.1

- ၅- KH/P/၂၀၂၂/၀၀၀၀၅ CN
- ၆- က်
- ၇- METHOD FOR BLOCKING SPECIAL-SHAPED OPENING OF CONDUIT
SHAFT NOT PERMITTING SUSPENDED MOLD CONSTRUCTION
- ၈- THE SECOND CONSTRUCTION CO., LTD OF CHINA CONSTRUCTION
THIRD ENGINEERING BUREAU
[CN]
- ၉- ZHANG SHANSHAN [CN]; YUAN XIAOBING [CN] and QU CAIXIA [CN]
- ၁၀- Kimly IP Service
- ၁၁- E04B 1/94, E04F 17/08, E04G 23/02
- ၁၂- KH/P/၂၀၂၂/၀၀၀၀၅ CN
- ၁၃- Receiving Date: ၅၈/၀၅/၂၀၂၂
CN Filing Date: ၅၈/၀၅/၂၀၂၂ CN Registration Number: ၂၀၂၂၀၅၀၅၀၅၀၅.X
- ၁၄-
- ၁၅- Disclosed is a method for blocking a special-shaped opening of a conduit shaft that does not permit suspended mold construction. The method comprises: installing, from bottom to top in a conduit shaft, a conduit to a specified floor level, disposing the conduit so as to be higher than the floor level by 300 mm, and then simultaneously blocking an opening; sequentially cleaning and measuring the opening after the conduit is completely installed; cutting a coated fireproof plate according to size of the opening, and preparing a U-shaped bent-edge support steel plate recess; at the floor of the opening to be blocked, installing a conduit from top to bottom, and installing the U-shaped bent-edge support steel plate recess; applying a fireproof sealant all over the periphery of the coated fireproof plate, placing the same on the U-shaped bent-edge support steel plate recess, and pressing the same; applying the fireproof sealant to the surface of a gap between the placed coated fireproof plate, an opening edge, and a conduit edge; applying a fireproof coating evenly on a surface of the coated fireproof plate; applying a fireproof coating on a surface of the support steel plate recess; and completing fireproof blocking on the opening, and then installing a subsequent conduit moving upwards. The invention improves

efficiency of blocking an opening between floors, and ensures fireproof performance.

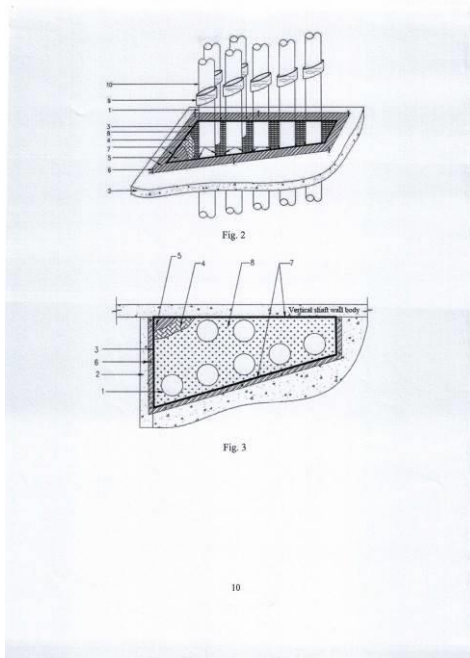
၅၆



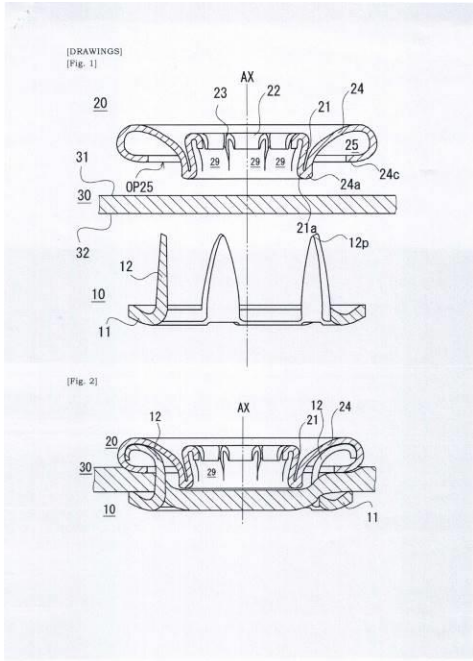
- 1- KH/P/2022/00001 CN
- 2- A
- 3- METHOD FOR BLOCKING SPECIAL-SHAPED OPENING OF CONDUIT
SHAFT NOT PERMITTING SUSPENDED MOLD CONSTRUCTION
- 4- THE SECOND CONSTRUCTION CO., LTD OF CHINA CONSTRUCTION
THIRD ENGINEERING BUREAU
[CN]
- 5- ZHANG SHANSHAN [CN]; YUAN XIAOBING [CN] and QU CAIXIA [CN]
- 6- Kimly IP Service
- 7- E04B 1/94, E04F 17/08, E04G 23/02
- 8- KH/P/2022/00001 CN
- 9- Receiving Date: 18/01/2022
CN Filing Date: 18/09/2019 CN Registration Number: 201910881113.X
- 10-
- 11- Disclosed is a method for blocking a special-shaped opening of a conduit shaft that does not permit suspended mold construction. The method comprises: installing, from bottom to top in a conduit shaft, a conduit to a specified floor level, disposing the conduit so as to be higher than the floor level by 300 mm, and then simultaneously blocking an opening; sequentially cleaning and measuring the opening after the conduit is completely installed; cutting a coated fireproof plate according to size of the opening, and preparing a U-shaped bent-edge support steel plate recess; at the floor of the opening to be blocked, installing a conduit from top to bottom, and installing the U-shaped bent-edge support steel plate recess; applying a fireproof sealant all over the periphery of the coated fireproof plate, placing the same on the U-shaped bent-edge support steel plate recess, and pressing the same; applying the fireproof sealant to the surface of a gap between the placed coated fireproof plate, an opening edge, and a conduit edge; applying a fireproof coating evenly on a surface of the coated fireproof plate; applying a fireproof coating on a surface of the support

steel plate recess; and completing fireproof blocking on the opening, and then installing a subsequent conduit moving upwards. The invention improves efficiency of blocking an opening between floors, and ensures fireproof performance.

12-

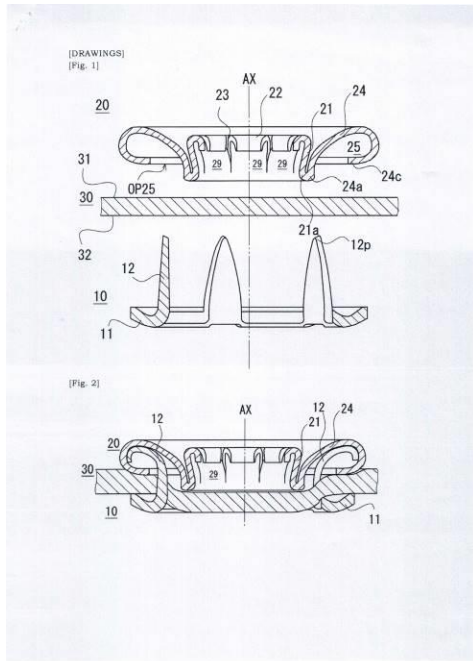


- ၅- KH/P/၅၀၅၅/၀၀၀၀၅ CN
- ၆- က
- ၇- ATTACHMENT DEVICE AND METHOD FOR ATTACHING MEMBER TO BE ATTACHED TO CLOTH BY USING ATTACHING MEMBER
- ၈- YKK CORPORATION [JP]
- ၉- KANAZAWA HIROAKI [JP] and WATANABE RYUSAKU [JP]
- ၁၀- BNG Legal
- ၁၁- A41H 37/04
- ၁၂- KH/P/၅၀၅၅/၀၀၀၀၅ CN
- ၁၃- Receiving Date: ၀၈/၀၅/၅၀၅၅
CN Filing Date: ၅၅/၅၀/၅၀၅၅ CN Registration Number: ၅၀၅၅၀၀၀၀၀၀၀၀.၆
- ၅၄-
- ၅၅- Disclosed is an attachment device (100) that attaches a member to be attached (20) to a cloth (30) by using an attaching member (10), the attachment device comprising: at least a pair of first holdingmembers (40) that holds the member to be attached (20); and a first die (110) that is constructed so as to hold the member to be attached (20) at an end part (111) of a die body part (110k). The first die (110) moves such that the member to be attached (20) held by said at least a pair of first holding members (40) is held at the end part (111) of the die body part (110k), and then the member to be attached (20) is arranged on the cloth (30). The member to be attached (20) is transferred from said at least a pair of first holding members (40) to the first die (110) at a position separated from the cloth (30)



- 1- KH/P/2022/00002 CN
- 2- A
- 3- ATTACHMENT DEVICE AND METHOD FOR ATTACHING MEMBER TO BE ATTACHED TO CLOTH BY USING ATTACHING MEMBER
- 4- YKK CORPORATION [JP]
- 5- KANAZAWA HIROAKI [JP] and WATANABE RYUSAKU [JP]
- 6- BNG Legal
- 7- A41H 37/04
- 8- KH/P/2022/00002 CN
- 9- Receiving Date: 03/02/2022
CN Filing Date: 11/10/2016 CN Registration Number: 201680088459.9
- 10-
- 11- Disclosed is an attachment device (100) that attaches a member to be attached (20) to a cloth (30) by using an attaching member (10), the attachment device comprising: at least a pair of first holdingmembers (40) that holds the member to be attached (20); and a first die (110) that is constructed so as to hold the member to be attached (20) at an end part (111) of a die body part (110k). The first die (110) moves such that the member to be attached (20) held by said at least a pair of first holding members (40) is held at the end part (111) of the die body part (110k), and then the member to be attached (20) is arranged on the cloth (30). The member to be attached (20) is transferred from said at least a pair of first holding members (40) to the first die (110) at a position separated from the cloth (30)

12-



១- KH/P/២០២២/០០០០៣ CN
២- ក
៣- COMMUNICATION DEVICE AND METHOD BASED ON BARCODE IMAGE

៤- CodeChain (Shanghai) Network Technology Co., Ltd [CN]

៥- XU Wei [CN]

៦- HAVIP (CAMBODIA) IP SERVICE

៧- G06F 17/30, H04L 29/08

៨- KH/P/២០២២/០០០០៣ CN

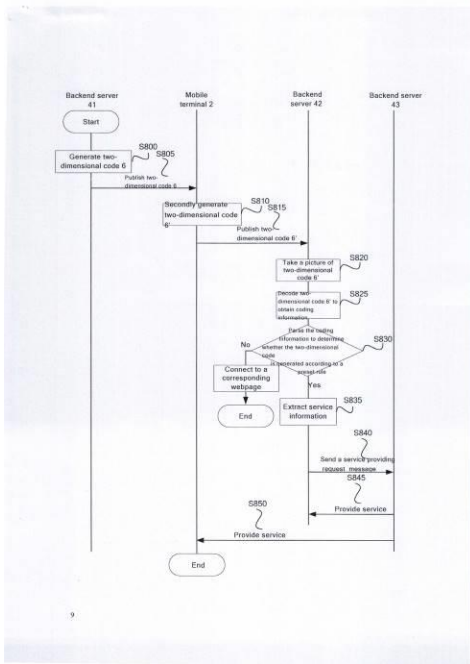
៩- Receiving Date: ០៧/០៣/២០២២

CN Filing Date: ០៨/០៧/២០១៣ CN Registration Number:

២០១៦១១១៥៤៩៧២.១

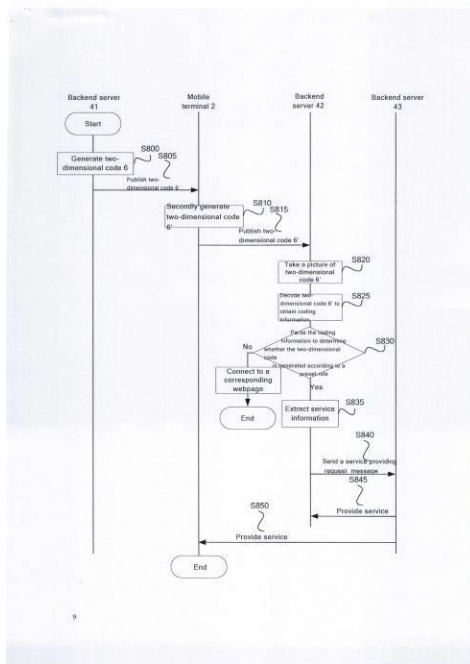
១០-

១១- The present invention discloses a method and a device to communicate between a mobile terminal and at least two backend servers, and the method of the present invention includes the following steps: registering a user of the mobile terminal as a user of the first backend server; obtaining the coding information by the barcode image taken through decoding the mobile terminal; the first backend server parsing the coding information to determine whether the barcode image is generated according to a preset coding rule, if the barcode image is generated according to the preset coding rule, executing subsequent steps; if the barcode image is not generated according to the preset coding rule, stopping executing the method after the mobile terminal is connected to a webpage corresponding to the coding information; the mobile terminal extracting service information corresponding to the coding information according to the coding information; the second backend server providing a service to the mobile terminal. The method and device of the present invention include multiple backend servers which cooperate to provide services for users of mobile terminal.



- 1- KH/P/2022/00003 CN
- 2- A
- 3- COMMUNICATION DEVICE AND METHOD BASED ON BARCODE IMAGE
- 4- CodeChain (Shanghai) Network Technology Co., Ltd [CN]
- 5- XU Wei [CN]
- 6- HAVIP (CAMBODIA) IP SERVICE
- 7- G06F 17/30, H04L 29/08
- 8- KH/P/2022/00003 CN
- 9- Receiving Date: 07/03/2022
CN Filing Date: 08/07/2013 CN Registration Number: 201611154972.1
- 10-
- 11- The present invention discloses a method and a device to communicate between a mobile terminal and at least two backend servers, and the method of the present invention includes the following steps: registering a user of the mobile terminal as a user of the first backend server; obtaining the coding information by the barcode image taken through decoding the mobile terminal; the first backend server parsing the coding information to determine whether the barcode image is generated according to a preset coding rule, if the barcode image is generated according to the preset coding rule, executing subsequent steps; if the barcode image is not generated according to the preset coding rule, stopping executing the method after the mobile terminal is connected to a webpage corresponding to the coding information; the mobile terminal extracting service information corresponding to the coding information according to the coding information; the second backend server providing a service to the mobile terminal. The method and device of the present invention include multiple backend servers which cooperate to provide services for users of mobile terminal.

12-



- ១- KH/P/២០២២/០០០០៤ CN
 - ២- ក
 - ៣- PET CHEW PRODUCT AND PREPARATION METHOD THEREOF
 - ៤- PETPAL PET NUTRITION TECHNOLOGY CO., LTD [CN]
 - ៥- CHEN ZHENBIAO [CN]; ZHENG XIANGLAN [CN] and DING ZHIWEN [CN]
 - ៦- VNP LAW OFFICE
 - ៧- A01K 15/02
 - ៨- KH/P/២០២២/០០០០៤ CN
 - ៩- Receiving Date: ០៨/០៤/២០២២
 CN Filing Date: ០៦/០៩/២០១៧ CN Registration Number:
 ២០១៧១០៧៩៦៧៥៩.៩
 - ១០-
 - ១១- The present disclosure relates to a pet chew product and a preparation method thereof. The preparation method includes a desulfurization step, a deliming and softening step, and a bleaching step, wherein the desulfurization step is: soaking and washing the limed split hide with an aqueous solution of hydrogen peroxide and degreaser, and/or a mixed solution of bleaching effluent obtained at the bleaching step and degreaser to remove sulfide; the deliming and softening step is: placing the limed split hide after soaking in warm water at 30-45°C, adding a degreaser and an ammonia-free deliming agent, regulating a pH value to 9-12, preferably 9-11 , softening with alkaline protease, and removing impurities; and the bleaching step is: bleaching with hydrogen peroxide to obtain a pet chew product, and collecting a bleaching effluent. The preparation method has the advantages of simple preparation processes, water saving, less environmental pollution, and excellent degreasing and softening effects.
 - ១២ None
-

- 1- KH/P/2022/00004 CN
- 2- A
- 3- PET CHEW PRODUCT AND PREPARATION METHOD THEREOF
- 4- PETPAL PET NUTRITION TECHNOLOGY CO., LTD [CN]
- 5- CHEN ZHENBIAO [CN]; ZHENG XIANGLAN [CN] and DING ZHIWEN [CN]
- 6- VNP LAW OFFICE
- 7- A01K 15/02
- 8- KH/P/2022/00004 CN
- 9- Receiving Date: 08/04/2022
CN Filing Date: 06/09/2017 CN Registration Number: 201710796759.9
- 10-
- 11- The present disclosure relates to a pet chew product and a preparation method thereof. The preparation method includes a desulfurization step, a delimiting and softening step, and a bleaching step, wherein the desulfurization step is: soaking and washing the limed split hide with an aqueous solution of hydrogen peroxide and degreaser, and/or a mixed solution of bleaching effluent obtained at the

bleaching step and degreaser to remove sulfide; the deliming and softening step is: placing the limed split hide after soaking in warm water at 30-45°C, adding a degreaser and an ammonia-free deliming agent, regulating a pH value to 9-12, preferably 9-11 , softening with alkaline protease, and removing impurities; and the bleaching step is: bleaching with hydrogen peroxide to obtain a pet chew product, and collecting a bleaching effluent. The preparation method has the advantages of simple preparation processes, water saving, less environmental pollution, and excellent degreasing and softening effects.

12- None

- ၅- KH/P/၅၀၅၅/၀၀၀၀ၕ CN
- ၆- က
- ၇- BUTTERFLY-SHAPED DATA CENTER
- ၈- S.Y. TECHNOLOGY, ENGINEERING & CONSTRUCTION CO., LTD [CN] and CHINA ELECTRONICS ENGINEERING DESIGN INSTITUTE CO., LTD [CN]
- ၉- ZHONG, Jinghua [CN] and CHENG, Hong [CN]
- ၁၀- ABACUS IP
- ၁၁- E04H 5/00
- ၁၂- KH/P/၅၀၅၅/၀၀၀၀ၕ CN
- ၁၃- Receiving Date: ၂၄/၀၄/၂၀၂၂
CN Filing Date: ၅၂/၀၄/၂၀၂၂ CN Registration Number:
၂၀၂၂၀၀၇၄၀၃၃၆.၄

၅၀-

၅၁- The invention relates to the technical field of data center process layout, and discloses a butterfly-shaped data center. The butterfly-shaped data center comprises a single-layer building and a multi-layer building, each layer building comprises a system supporting area and four main unit areas distributed in two rows and two columns, the system supporting area is located in the center position among the four main unit areas, an auxiliary area is arranged between every two main unit areas in the row direction, and the four main unit areas, the system supporting area and the auxiliary area are matched to form butterfly distribution; the main unit area comprises two main unit room supporting areas located on the side, facing the other main unit area, of the main unit room, and the two main unit room supporting areas are distributed in the column direction; every two main unit areas are mutually independent, and each main unit area is in communication with the system supporting area; and the auxiliary area is in communication with the system supporting area. The butterfly-shaped data center can achieve the effects of the shortest path for energy delivery, the most convenient operation and maintenance, the most reliable safety protection and the most flexible modular operation.

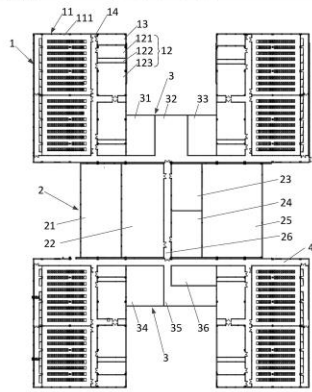


图1

7

- 1- KH/P/2022/00005 CN
- 2- A
- 3- BUTTERFLY-SHAPED DATA CENTER
- 4- S.Y. TECHNOLOGY, ENGINEERING & CONSTRUCTION CO., LTD [CN] and CHINA ELECTRONICS ENGINEERING DESIGN INSTITUTE CO., LTD [CN]
- 5- ZHONG, Jinghua [CN] and CHENG, Hong [CN]
- 6- ABACUS IP
- 7- E04H 5/00
- 8- KH/P/2022/00005 CN
- 9- Receiving Date: 28/04/2022
CN Filing Date: 12/08/2019 CN Registration Number: 201910740336.4
- 10-
- 11- The invention relates to the technical field of data center process layout, and discloses a butterfly-shaped data center. The butterfly-shaped data center comprises a single-layer building and a multi-layer building, each layer building comprises a system supporting area and four main unit areas distributed in two rows and two columns, the system supporting area is located in the center position among the four main unit areas, an auxiliary area is arranged between every two main unit areas in the row direction, and the four main unit areas, the system supporting area and the auxiliary area are matched to form butterfly distribution; the main unit area comprises two main unit room supporting areas located on the side, facing the other main unit area, of the main unit room, and the two main unit room supporting areas are distributed in the column direction; every two main unit areas are mutually independent, and each main unit area is in communication with the system supporting area; and the auxiliary area is in communication with the system supporting area. The butterfly-shaped data center can achieve the effects of the shortest path for energy delivery, the most convenient operation and maintenance, the most reliable safety protection and the most flexible modular operation.

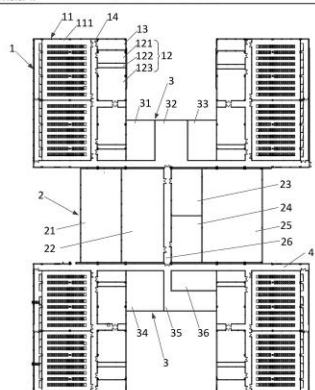
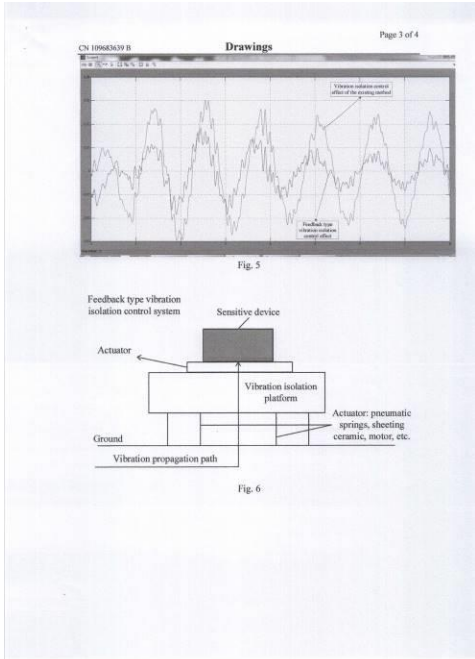


图1

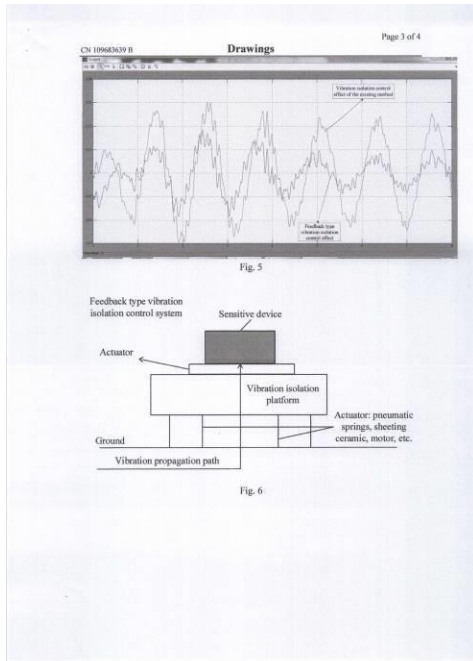
7

- ១- KH/P/២០២២/០០០០៦ CN
- ២- ក
- ៣- ACTIVE VIBRATION ISOLATION CONTROL METHOD AND APPARATUS

- ៤- CHINA ELECTRONICS ENGINEERING DESIGN INSTITUTE CO., LTD [CN]
- ៥- YAN, Feng [CN]; LOU, Yu [CN] and CHEN, Liu [CN]
- ៦- ABACUS IP
- ៧- G05D 19/02
- ៨- KH/P/២០២២/០០០០៦ CN
- ៩- Receiving Date: ២៨/០៤/២០២២
 CN Filing Date: ០៦/១២/២០១៨ CN Registration Number:
 ២០១៨១១៤៨៨១២២.៤
- ១០-
- ១១- The invention discloses an active vibration isolation control method and apparatus, vibration signals of a plurality of vibration sources in a vibration environment are collected, the vibration sources include vibration sources with fixed frequencies and vibration sources with non-fixed frequencies, the collected vibration signals in a time domain are converted into frequency domain signals, and the vibration signals of the vibration sources with the fixed frequencies are determined from the frequency domain signals; and the vibration signals of the vibration sources with the fixed frequencies are controlled, the vibration signals with the fixed frequencies are selected from the vibration signals sent by all the vibration sources and are controlled, and therefore the vibration signals sent by the vibration sources with the fixed frequencies may be controlled, and the vibration isolation effect on the vibration signals sent by the vibration sources with the fixed frequencies is improved.



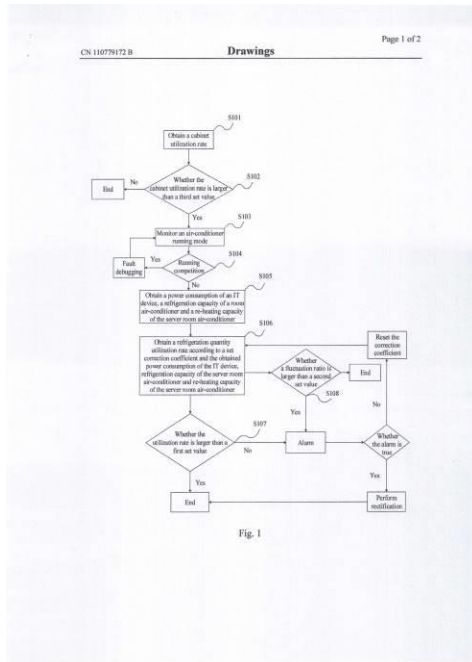
- 1- KH/P/2022/00006 CN
- 2- A
- 3- ACTIVE VIBRATION ISOLATION CONTROL METHOD
AND APPARATUS
- 4- CHINA ELECTRONICS ENGINEERING DESIGN INSTITUTE CO., LTD [CN]
- 5- YAN, Feng [CN]; LOU, Yu [CN] and CHEN, Liu [CN]
- 6- ABACUS IP
- 7- G05D 19/02
- 8- KH/P/2022/00006 CN
- 9- Receiving Date: 28/04/2022
CN Filing Date: 06/12/2018 CN Registration Number: 201811488122.4
- 10-
- 11- The invention discloses an active vibration isolation control method and apparatus, vibration signals of a plurality of vibration sources in a vibration environment are collected, the vibration sources include vibration sources with fixed frequencies and vibration sources with non-fixed frequencies, the collected vibration signals in a time domain are converted into frequency domain signals, and the vibration signals of the vibration sources with the fixed frequencies are determined from the frequency domain signals; and the vibration signals of the vibration sources with the fixed frequencies are controlled, the vibration signals with the fixed frequencies are selected from the vibration signals sent by all the vibration sources and are controlled, and therefore the vibration signals sent by the vibration sources with the fixed frequencies may be controlled, and the vibration isolation effect on the vibration signals sent by the vibration sources with the fixed frequencies is improved.



- ၅- KH/P/၅၀၅၅/၀၀၀၀၇ CN
- ၆- က
- ၇- SERVER ROOM AIR-CONDITIONER REFRIGERATION QUANTITY
UTILIZATION RATE DIAGNOSTIC METHOD AND DIAGNOSTIC APPARATUS
- ၈- CHINA ELECTRONICS ENGINEERING DESIGN INSTITUTE CO., LTD [CN]
- ၉- ZHANG, Zhengguo [CN]; XIANG, Hao [CN]; JIA, Kun [CN]; ZHANG, Zugang
[CN]; CHEN, Xiaoyu [CN] and WANG, Li [CN]
- ၁၀- ABACUS IP
- ၁၁- F24F 11/38, F24F 11/52, F24F 11/526, F24F 11/54, F24F 11/56, F24F 11/64,
F24F 11/65
- ၁၂- KH/P/၅၀၅၅/၀၀၀၀၇ CN
- ၁၃- Receiving Date: ၂၄/၀၄/၂၀၂၂
CN Filing Date: ၀၄/၀၅/၂၀၂၂ CN Registration Number: ၅၀၅၅၅၅၀၅၀၅၀၅.၆
- ၅၀-
- ၅၁- The invention relates to the technical field of server room, in particular to a
server room air-conditioner refrigeration quantity utilization rate diagnostic
method and diagnostic apparatus. The method includes: obtaining a power
consumption of an IT device, a refrigeration capacity of a room air-conditioner
and a re-heating capacity of the server room air-conditioner; obtaining a
refrigeration quantity utilization rate according to a set correction coefficient and
the obtained power consumption of the IT device, refrigeration capacity of the
server room air-conditioner and re-heating capacity of the server room air-
conditioner; determining whether the utilization rate is larger than a first set
value, wherein when the utilization rate is larger than the first set value, a server
room is determined as operating normally; and giving an alarm when the
utilization rate is smaller than or equal to the first set value, checking whether
the alarm is true on site, and re-setting the correction coefficient when the alarm
is not true. The server room air-conditioner refrigeration quantity utilization rate
diagnostic method of the present application needs fewer parameters so as to
provide a technical basis for fast diagnosis and improvement of a building

enclosure of the server room, and thus energy consumption of a server room air-conditioner is reduced.

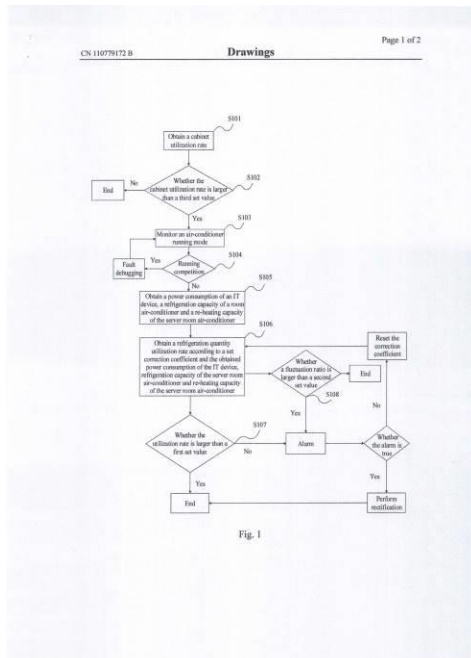
9 5



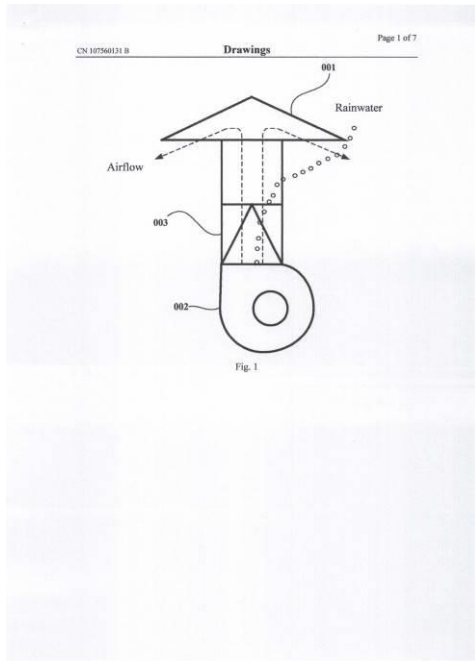
- 1- KH/P/2022/00007 CN
- 2- A
- 3- SERVER ROOM AIR-CONDITIONER REFRIGERATION QUANTITY UTILIZATION RATE DIAGNOSTIC METHOD AND DIAGNOSTIC APPARATUS
- 4- CHINA ELECTRONICS ENGINEERING DESIGN INSTITUTE CO., LTD [CN]
- 5- ZHANG, Zhengguo [CN]; XIANG, Hao [CN]; JIA, Kun [CN]; ZHANG, Zugang [CN]; CHEN, Xiaoyu [CN] and WANG, Li [CN]
- 6- ABACUS IP
- 7- F24F 11/38, F24F 11/52, F24F 11/526, F24F 11/54, F24F 11/56, F24F 11/64, F24F 11/65
- 8- KH/P/2022/00007 CN
- 9- Receiving Date: 28/04/2022
CN Filing Date: 08/11/2019 CN Registration Number: 201911090102.6
- 10-
- 11- The invention relates to the technical field of server room, in particular to a server room air-conditioner refrigeration quantity utilization rate diagnostic method and diagnostic apparatus. The method includes: obtaining a power consumption of an IT device, a refrigeration capacity of a room air-conditioner and a re-heating capacity of the server room air-conditioner; obtaining a refrigeration quantity utilization rate according to a set correction coefficient and the obtained power consumption of the IT device, refrigeration capacity of the server room air-conditioner and re-heating capacity of the server room air-conditioner; determining whether the utilization rate is larger than a first set value, wherein when the utilization rate is larger than the first set value, a server room is determined as operating normally; and giving an alarm when the utilization rate is smaller than or equal to the first set value, checking whether the alarm is true on site, and re-setting the correction coefficient when the alarm is not true. The server room air-conditioner refrigeration quantity utilization rate

diagnostic method of the present application needs fewer parameters so as to provide a technical basis for fast diagnosis and improvement of a building enclosure of the server room, and thus energy consumption of a server room air-conditioner is reduced.

12-

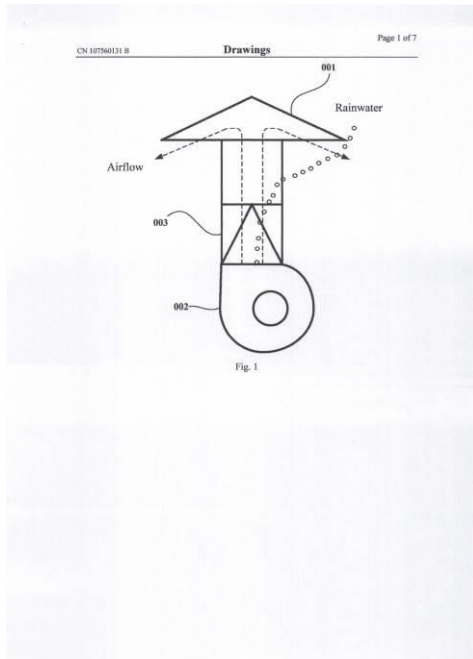


- ១- KH/P/២០២២/០០០០៨ CN
- ២- ក
- ៣- BLAST CAP AND VENTILATION SYSTEM
- ៤- S.Y. TECHNOLOGY, ENGINEERING & CONSTRUCTION CO., LTD [CN]
- ៥- PENG, Dingzhi [CN]; QIN, Xueli [CN]; XIAO, Hongmei [CN]; YAN, Dong [CN] and LI, Peng [CN]
- ៦- ABACUS IP
- ៧- F24F 13/08, F24F 13/24
- ៨- KH/P/២០២២/០០០០៨ CN
- ៩- Receiving Date: ២៨/០៤/២០២២
CN Filing Date: ០៩/០៨/២០១៧ CN Registration Number:
២០១៧១០៦៧៦៥៨៩.០
- ១០-
- ១១- The present disclosure discloses a blast cap and a ventilation system, so as to solve the technical problems that an existing blast cap leaks rain, is unfavorable for airflow discharge, occupies a large space, and is difficult to manufacture and install. The blast cap includes: a blast cap body, including an air outlet side plate and a cover plate sealed and fixed on a top of the air outlet side plate, the air outlet side plate being in a shape of a chamfered truncated tube and provided with an air outlet, and a bottom of the air outlet side plate being a blast cap air inlet; an air inlet deflector, fixed in the blast cap body, and guiding airflow entering from the blast cap air inlet to the air outlet of the air outlet side plate; and an air outlet deflector, fixed on an outer side of the air outlet side plate, including a side plate portion and a bottom plate portion connected with a bottom of the side plate portion, and guiding airflow discharged from the air outlet to a position above the blast cap, the bottom plate portion being in sealed connection with the air outlet side plate and provided with a drainage opening



- 1- KH/P/2022/00008 CN
- 2- A
- 3- BLAST CAP AND VENTILATION SYSTEM
- 4- S.Y. TECHNOLOGY, ENGINEERING & CONSTRUCTION CO., LTD [CN]
- 5- PENG, Dingzhi [CN]; QIN, Xueli [CN]; XIAO, Hongmei [CN]; YAN, Dong [CN]
and LI, Peng [CN]
- 6- ABACUS IP
- 7- F24F 13/08, F24F 13/24
- 8- KH/P/2022/00008 CN
- 9- Receiving Date: 28/04/2022
CN Filing Date: 09/08/2017 CN Registration Number: 201710676589.0
- 10-
- 11- The present disclosure discloses a blast cap and a ventilation system, so as to solve the technical problems that an existing blast cap leaks rain, is unfavorable for airflow discharge, occupies a large space, and is difficult to manufacture and install. The blast cap includes: a blast cap body, including an air outlet side plate and a cover plate sealed and fixed on a top of the air outlet side plate, the air outlet side plate being in a shape of a chamfered truncated tube and provided with an air outlet, and a bottom of the air outlet side plate being a blast cap air inlet; an air inlet deflector, fixed in the blast cap body, and guiding airflow entering from the blast cap air inlet to the air outlet of the air outlet side plate; and an air outlet deflector, fixed on an outer side of the air outlet side plate, including a side plate portion and a bottom plate portion connected with a bottom of the side plate portion, and guiding airflow discharged from the air outlet to a position above the blast cap, the bottom plate portion being in sealed connection with the air outlet side plate and provided with a drainage opening

12-



၅- KH/P/၂၀၂၂/၀၀၀၀၉ CN

၆- က်

၇- METHOD AND APPARATUS FOR OBTAINING HOUSE TYPE
TRANSFORMATION INFORMATION

၈- CHINA ELECTRONICS ENGINEERING DESIGN INSTITUTE CO., LTD [CN]

၉- CUI, Zhen [CN]; LU, Weihua [CN]; HAN, Han [CN]; CHEN, Wen [CN]; GONG,
Xiaodong [CN]; LI, Peng [CN]; JIANG, Ying [CN] and HU, Xujing [CN]

၁၀- ABACUS IP

၁၁- G06Q 10/04, G06Q 30/06, G06Q 50/16

၁၂- KH/P/၂၀၂၂/၀၀၀၀၉ CN

၁၃- Receiving Date: ၂၄/၀၄/၂၀၂၂

CN Filing Date: ၅/၀၃/၂၀၂၂ CN Registration Number:

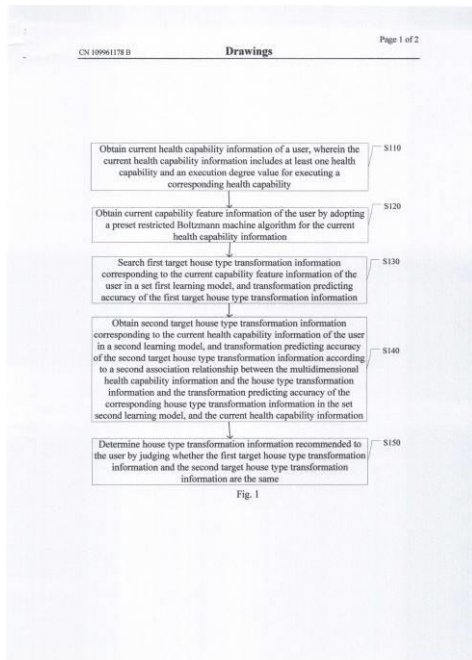
၂၀၂၂၀၅၀၅၀၅၀၅

၁၄-

၁၅- The present application discloses a method and apparatus for obtaining house type transformation information. After utilizing current health capability information of a user to obtain current capability feature information of the user, the method finds first target house type transformation information corresponding to the current capability feature information in a first learning model and a corresponding transformation predicting accuracy, and then obtains second target house type transformation information corresponding to the current health capability information and a corresponding transformation predicting accuracy according to a second association relationship in a second learning model, the transformation predicting accuracy of the corresponding house type transformation information, and the current health capability information; when the first target house type transformation information and the second target house type transformation information are different, target house type transformation information corresponding to a maximum transformation predicting accuracy is determined as recommended house type transformation information; and otherwise, the first target house type transformation information or the

second target house type transformation information is determined as the recommended house type transformation information. The method improves a personalize degree of a recommended solution and a recommend accuracy degree.

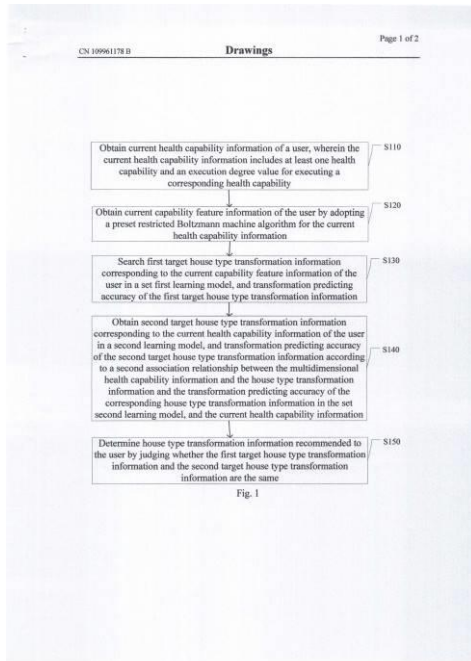
၅၆



- 1- KH/P/2022/00009 CN
- 2- A
- 3- METHOD AND APPARATUS FOR OBTAINING HOUSE TYPE TRANSFORMATION INFORMATION
- 4- CHINA ELECTRONICS ENGINEERING DESIGN INSTITUTE CO., LTD [CN]
- 5- CUI, Zhen [CN]; LU, Weihua [CN]; HAN, Han [CN]; CHEN, Wen [CN]; GONG, Xiaodong [CN]; LI, Peng [CN]; JIANG, Ying [CN] and HU, Xujing [CN]
- 6- ABACUS IP
- 7- G06Q 10/04, G06Q 30/06, G06Q 50/16
- 8- KH/P/2022/00009 CN
- 9- Receiving Date: 28/04/2022
CN Filing Date: 12/03/2019 CN Registration Number: 201910184280.9
- 10-
- 11- The present application discloses a method and apparatus for obtaining house type transformation information. After utilizing current health capability information of a user to obtain current capability feature information of the user, the method finds first target house type transformation information corresponding to the current capability feature information in a first learning model and a corresponding transformation predicting accuracy, and then obtains second target house type transformation information corresponding to the current health capability information and a corresponding transformation predicting accuracy according to a second association relationship in a second learning model, the transformation predicting accuracy of the corresponding house type transformation information, and the current health capability information; when the first target house type transformation information and the second target house type transformation information are different, target house type transformation information corresponding to a maximum transformation predicting

accuracy is determined as recommended house type transformation information; and otherwise, the first target house type transformation information or the second target house type transformation information is determined as the recommended house type transformation information. The method improves a personalize degree of a recommended solution and a recommend accuracy degree.

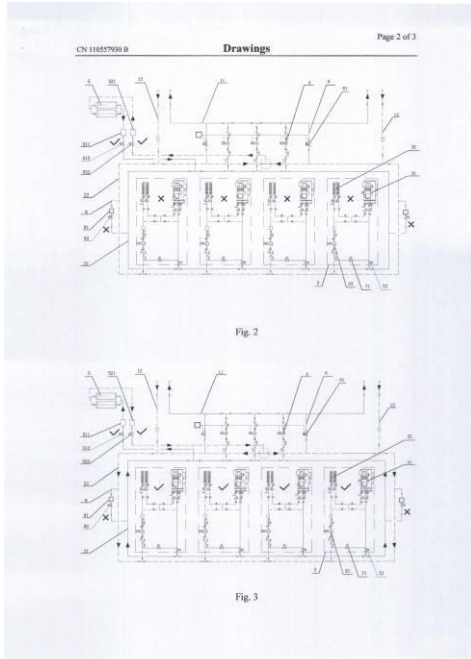
12-



- ១- KH/P/២០២២/០០០១០ CN
- ២- ក
- ៣- DATA CENTER COOLING SYSTEM AND CONTROL METHOD
- ៤- S.Y. TECHNOLOGY, ENGINEERING & CONSTRUCTION CO., LTD [CN] and CHINA ELECTRONICS ENGINEERING DESIGN INSTITUTE CO., LTD [CN]
- ៥- HAO, Haixian [CN]; ZHANG, Dongmei [CN] and TENG, Shixing [CN]
- ៦- ABACUS IP
- ៧- H05K 7/20
- ៨- KH/P/២០២២/០០០១០ CN
- ៩- Receiving Date: ២៨/០៤/២០២២
CN Filing Date: ០៨/០៤/២០១៩ CN Registration Number:
២០១៩១០៧២៩២៣៦.១

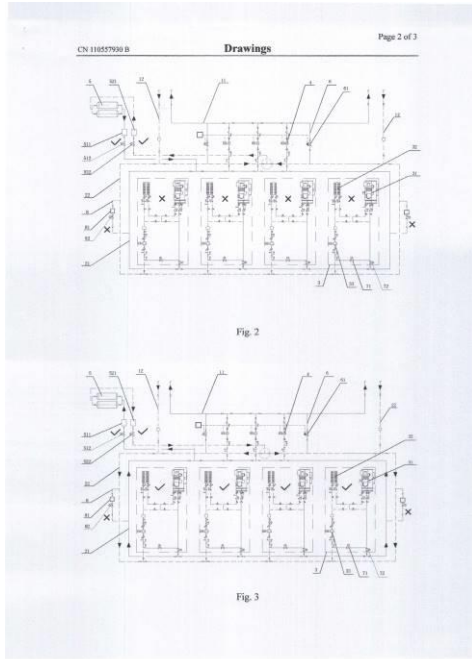
១០-

១១- The present invention relates to the technical field of data center cold source supply systems, in particular to a data center cooling system and a control method. The data center cooling system includes a tail end water supply loop, a tail end water return loop, a chilled water supply loop, a chilled water return loop, a plurality of chilling elements, a plurality of secondary chilled water pumps, a cold storage tank, a flow sensor, and a controlling apparatus. Each of the chilling elements includes a water chiller unit, a plate heat exchanger and a primary chilled water pump. In the data center cooling system, the frequency of the primary chilled water pumps of the chilling elements is controlled by the flow direction and flow of the water in the cold storage tank, and the frequency of the secondary chilled water pumps is adjusted according to a demand of a tail end load change; and a cold storage tank running mode is completely independent from cooling demand flow adjustment of the data center without any mutual influence, a control architecture is simple, stability and V) reliability of system running are relatively high and maintenance is convenient



- 1- KH/P/2022/00010 CN
- 2- A
- 3- DATA CENTER COOLING SYSTEM AND CONTROL METHOD
- 4- S.Y. TECHNOLOGY, ENGINEERING & CONSTRUCTION CO., LTD [CN] and CHINA ELECTRONICS ENGINEERING DESIGN INSTITUTE CO., LTD [CN]
- 5- HAO, Haixian [CN]; ZHANG, Dongmei [CN] and TENG, Shixing [CN]
- 6- ABACUS IP
- 7- H05K 7/20
- 8- KH/P/2022/00010 CN
- 9- Receiving Date: 28/04/2022
CN Filing Date: 08/08/2019 CN Registration Number: 201910729236.1
- 10-
- 11- The present invention relates to the technical field of data center cold source supply systems, in particular to a data center cooling system and a control method. The data center cooling system includes a tail end water supply loop, a tail end water return loop, a chilled water supply loop, a chilled water return loop, a plurality of chilling elements, a plurality of secondary chilled water pumps, a cold storage tank, a flow sensor, and a controlling apparatus. Each of the chilling elements includes a water chiller unit, a plate heat exchanger and a primary chilled water pump. In the data center cooling system, the frequency of the primary chilled water pumps of the chilling elements is controlled by the flow direction and flow of the water in the cold storage tank, and the frequency of the secondary chilled water pumps is adjusted according to a demand of a tail end load change; and a cold storage tank running mode is completely independent from cooling demand flow adjustment of the data center without any mutual influence, a control architecture is simple, stability and V) reliability of system running are relatively high and maintenance is convenient

12-



- 1- KH/P/2022/00013 CN
- 2- A
- 3- SYNERGISTIC COMBINATION OF BUTYRIC-ACID-PRODUCING
PREBIOTICS AND PROBIOTICS
- 4- INNER MONGOLIA YILI INDUSTRIAL GROUP CO., LTD [CN]
- 5- SHI YUJIE [CN] and LIU BIAO [CN]
- 6- ABACUS IP
- 7- A23C 9/152, A23G 1/40, A23G 1/42, A23K 10/18, A23K 20/163, A23L 33/00,
A23L 33/135, A23L 33/21, A23L 7/10, A61K 31/7016, A61K 31/702, A61K
31/715, A61K 35/745, A61P 1/00
- 8- KH/P/2022/00013 CN
- 9- Receiving Date: 13/07/2022
CN Filing Date: 15/11/2019 CN Registration Number: 201911115800.7

10-

11- Provided is a synergistic combination of butyric-acid-producing prebiotics and probiotics, which is used in the fields of foods, dietary supplements and drugs. Specifically, the present invention relates to a composition containing probiotics and prebiotics, a food, dietary supplement or pharmaceutical preparation comprising the composition, and the use of the composition for alleviating and improving a disease or a discomfort, or reducing the occurrence of a disease or a discomfort, wherein the disease or discomfort is related to insufficient butyric acid in the intestine, or to insufficient butyric-acid-producing microorganisms in the intestine. The present invention further relates to a method for promoting *Bifidobacterium lactis* HN019 to produce butyric acid, the method comprising using a galactooligosaccharide and isomerized lactose as carbon sources for the cultivation of *Bifidobacterium lactis* HN019, wherein the weight ratio of the galactooligosaccharide to isomerized lactose is 1:1 to 4:1.

12- None

១- KH/P/២០២២/០០០១៤ CN

២- ក

៣- METALLIC CAN LID

៤- PIECH, Gregor Anton [AT]

៥- PIECH, Gregor Anton [AT]

៦- VEASNA IP SERVICE CO., LTD

៧- B65D 17/00

៨- KH/P/២០២២/០០០១៤ CN

៩- Receiving Date: ១៩/០៨/២០២២

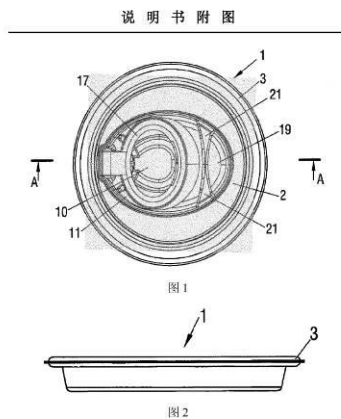
CN Filing Date: ១២/០៥/២០១៧ CN Registration Number:

២០១៧៨០០៨៩៣៩២.៥

១០- EP17165040A 05/04/2017 EP and EP2017061474W 12/05/2017 EP

១១- A reclosable can lid is described which does not require a separation of a metal surface associated with chip formation in the opening process, which ensures the respective required leak tightness on the reclosing , even in the case of a pressure build-up resulting in the respective container, and which has a high functional reliability with a particularly economical manufacturing option

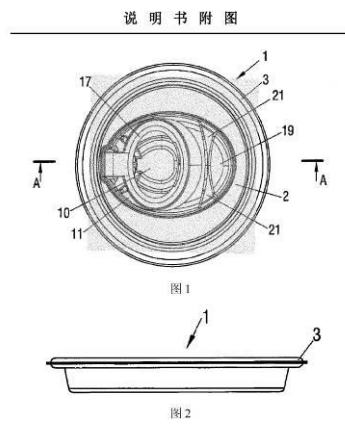
១២



- 1- KH/P/2022/00014 CN
- 2- A
- 3- METALLIC CAN LID
- 4- PIECH, Gregor Anton [AT]
- 5- PIECH, Gregor Anton [AT]
- 6- VEASNA IP SERVICE CO., LTD
- 7- B65D 17/00
- 8- KH/P/2022/00014 CN
- 9- Receiving Date: 19/08/2022
CN Filing Date: 12/05/2017 CN Registration Number: 201780089392.5
- 10- EP17165040A 05/04/2017 EP and EP2017061474W 12/05/2017 EP
- 11- A reclosable can lid is described which does not require a separation of a metal surface associated with chip formation in the opening process, which ensures the respective required leak tightness on the reclosing , even in the case of a

pressure build-up resulting in the respective container, and which has a high functional reliability with a particularly economical manufacturing option

12-



- ၅- KH/P/၂၀၂၂/၀၀၀၅၉ CN
- ၆- က
- ၇- NOVEL CRISPR/CAS12F ENZYME AND SYSTEM
- ၈- CHINA AGRICULTURAL UNIVERSITY [CN]
- ၉- LAI JINSHENG [CN]; ZHOU YINGSI [CN]; ZHU JINJIE [CN]; YI FEI [CN];
ZHANG XIANGBO [CN]; ZHAO HAIMING [CN] and SONG WEIBIN [CN]
- ၁၀- Kimly IP Service
- ၁၁- C07K 14/00, C07K 19/00, C12N 15/113, C12N 15/90, C12N 9/16
- ၁၂- KH/P/၂၀၂၂/၀၀၀၅၉ CN
- ၁၃- Receiving Date: ၀၅/၀၉/၂၀၂၂
CN Filing Date: ၂၉/၀၀/၂၀၂၂ CN Registration Number:
CN၂၀၂၂၀၀၀၅၉၉၅၀A
- ၁၄- 201811266209.7 29/10/2018 CN
- ၁၅- The present invention belongs to the field of nucleic acid editing, in particular to the field of clustered regularly interspaced short palindromic repeats (CRISPR) technology. In particular, the present invention provides a Cas effector protein, a fusion protein comprising the Cas effector protein, and a nucleic acid molecule encoding the same. Also provided are a compound and a composition for nucleic acid editing (e.g., gene or genome editing) comprising the protein or the nucleic acid molecule, and a method for nucleic acid editing (e.g., gene or genome editing) using the protein.

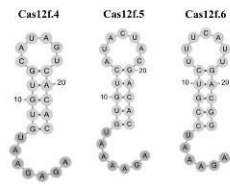


Figure 1

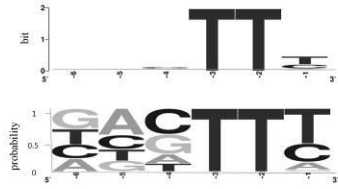


Figure 2

- 1- KH/P/2022/00015 CN
- 2- A
- 3- NOVEL CRISPR/CAS12F ENZYME AND SYSTEM
- 4- CHINA AGRICULTURAL UNIVERSITY [CN]
- 5- LAI JINSHENG [CN]; ZHOU YINGSI [CN]; ZHU JINJIE [CN]; YI FEI [CN]; ZHANG XIANGBO [CN]; ZHAO HAIMING [CN] and SONG WEIBIN [CN]
- 6- Kimly IP Service
- 7- C07K 14/00, C07K 19/00, C12N 15/113, C12N 15/90, C12N 9/16
- 8- KH/P/2022/00015 CN
- 9- Receiving Date: 01/09/2022
CN Filing Date: 29/10/2019 CN Registration Number: CN201980014560A
- 10- 201811266209.7 29/10/2018 CN
- 11- The present invention belongs to the field of nucleic acid editing, in particular to the field of clustered regularly interspaced short palindromic repeats (CRISPR) technology. In particular, the present invention provides a Cas effector protein, a fusion protein comprising the Cas effector protein, and a nucleic acid molecule encoding the same. Also provided are a compound and a composition for nucleic acid editing (e.g., gene or genome editing) comprising the protein or the nucleic acid molecule, and a method for nucleic acid editing (e.g., gene or genome editing) using the protein.

12-

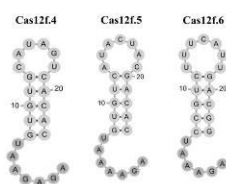


Figure 1

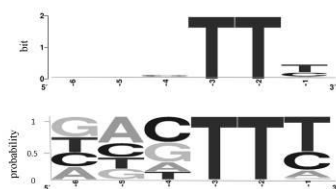


Figure 2

- ၅- KH/P/၅၀၅၅/၀၀၀၅၆ CN
- ၆- က
- ၇- CRISPR-CAS12J ENZYME AND SYSTEM
- ၈- CHINA AGRICULTURAL UNIVERSITY [CN]
- ၉- LAI, Jinsheng [CN]; ZHOU, Yingsi [CN]; LI, Yingnan [CN]; ZHANG, Jihong [CN]; WANG, Yingying [CN]; LYU, Menglu [CN]; ZHANG, Xiangbo [CN]; ZHAO, Haiming [CN] and SONG, Weibin [CN]
- ၁၀- Kimly IP Service
- ၁၁- A61K 35/12, A61K 48/00, C12N 15/113, C12N 15/52, C12N 15/62, C12N 15/63, C12N 15/90, C12N 9/22
- ၁၂- KH/P/၅၀၅၅/၀၀၀၅၆ CN
- ၁၃- Receiving Date: ၀၅/၀၉/၂၀၂၂
- CN Filing Date: ၅၉/၅၅/၂၀၂၄ CN Registration Number: CN၂၀၂၄၀၀၅၄၀၀၅A
- ၁၄- 201811355943.0 15/11/2018 CN
- ၁၅-
- ၁၆

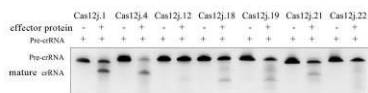


Figure 1

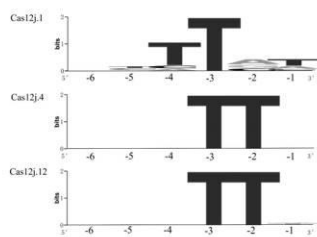


Figure 2A

- 1- KH/P/2022/00016 CN
- 2- A
- 3- CRISPR-CAS12J ENZYME AND SYSTEM
- 4- CHINA AGRICULTURAL UNIVERSITY [CN]
- 5- LAI, Jinsheng [CN]; ZHOU, Yingsi [CN]; LI, Yingnan [CN]; ZHANG, Jihong [CN];
WANG, Yingying [CN]; LYU, Menglu [CN]; ZHANG, Xiangbo [CN]; ZHAO,
Haiming [CN] and SONG, Weibin [CN]
- 6- Kimly IP Service
- 7- A61K 35/12, A61K 48/00, C12N 15/113, C12N 15/52, C12N 15/62, C12N 15/63,
C12N 15/90, C12N 9/22
- 8- KH/P/2022/00016 CN
- 9- Receiving Date: 01/09/2022
CN Filing Date: 15/11/2019 CN Registration Number: CN201980014005A
- 10- 201811355943.0 15/11/2018 CN
- 11-

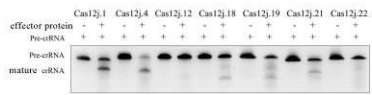


Figure 1

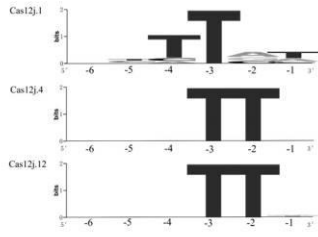


Figure 2A

- ១- KH/P/២០២២/០០០១៧ CN
- ២- ក
- ៣- WASTE PCB RECYCLING AND DISPOSAL METHOD AND DEVICE
- ៤- GUANGDONG UNIVERSITY OF TECHNOLOGY [CN]; SHANTOU GUIYU INDUSTRIAL PARK JINDEXIN RENEWABLE RESOURCE CO., LTD [CN] and G.Z. GUANGYI AIR TREATMENT ENGINEERING CO., LTD [CN]
- ៥- ZHONG SHENG [CN]; CHEN ZHICHENG [CN] and FENG ZIJIAN [CN]
- ៦- ABACUS IP
- ៧- B01D 50/00, B01D 53/40, B01D 53/50, B01D 53/68, B01D 53/78, C22B 7/02
- ៨- KH/P/២០២២/០០០១៧ CN
- ៩- Receiving Date: ១៤/០៩/២០២២
CN Filing Date: ១២/០៩/២០១៩ CN Registration Number:
CN២០១៩១០៨៦៥៩១៧A
- ១០- CN201910865917A 12/09/2019 CN
- ១១- The present invention relates to the technical field of recycling and disposal of metal resources, and specifically relates to a waste PCB recycling and disposal method and device. The method mainly includes several processes such as pyrometallurgical smelting, multistage combustion, atomization quenching, multi-tube cyclone dust removal, pneumatic emulsification deacidification, and wet electrostatic dust removal. Various metal components in the waste PCB are fully recycled, and heat energy generated by combustion of polymer materials in the waste is fully used, so that addition and use of fuel are reduced. Slag produced during the pyrometallurgical smelting can be used as road padding or building accessories, and green cleaning and resource recycling and utilization of the waste PCB are achieved. The present invention has the obvious advantages of compact technological process, reasonable investment, high efficiency, and no pollution. Great economic benefits may be brought to waste PCB disposal manufacturers, and meanwhile, high comprehensive environmental and social benefits are also achieved.



图1

- 1- KH/P/2022/00017 CN
- 2- A
- 3- WASTE PCB RECYCLING AND DISPOSAL METHOD AND DEVICE
- 4- GUANGDONG UNIVERSITY OF TECHNOLOGY [CN]; SHANTOU GUIYU INDUSTRIAL PARK JINDEXIN RENEWABLE RESOURCE CO., LTD [CN] and G.Z. GUANGYI AIR TREATMENT ENGINEERING CO., LTD [CN]
- 5- ZHONG SHENG [CN]; CHEN ZHICHENG [CN] and FENG ZIJIAN [CN]
- 6- ABACUS IP
- 7- B01D 50/00, B01D 53/40, B01D 53/50, B01D 53/68, B01D 53/78, C22B 7/02
- 8- KH/P/2022/00017 CN
- 9- Receiving Date: 14/09/2022
CN Filing Date: 12/09/2019 CN Registration Number: CN201910865917A
- 10- CN201910865917A 12/09/2019 CN
- 11- The present invention relates to the technical field of recycling and disposal of metal resources, and specifically relates to a waste PCB recycling and disposal method and device. The method mainly includes several processes such as pyrometallurgical smelting, multistage combustion, atomization quenching, multi-tube cyclone dust removal, pneumatic emulsification deacidification, and wet electrostatic dust removal. Various metal components in the waste PCB are fully recycled, and heat energy generated by combustion of polymer materials in the waste is fully used, so that addition and use of fuel are reduced. Slag produced during the pyrometallurgical smelting can be used as road padding or building accessories, and green cleaning and resource recycling and utilization of the waste PCB are achieved. The present invention has the obvious advantages of compact technological process, reasonable investment, high efficiency, and no pollution. Great economic benefits may be brought to waste PCB disposal manufacturers, and meanwhile, high comprehensive environmental and social benefits are also achieved.



图1

- ၅- KH/P/၅၀၅၅/၀၀၀၅၄ CN
- ၆- က
- ၇- BREEDING METHOD FOR A LONG AND SMALL GRAIN TYPE TWO-LINE STERILE LINE IN RICE AND SIMPLIFIED SEED PRODUCTION METHOD FOR HYBRID RICE
- ၈- HUNAN AGRICULTURAL UNIVERSITY [CN]
- ၉- MING, Xingquan [CN]; TANG, Wenbang [CN]; DENG, Huabing [CN]; ZHANG, Guilian [CN]; WANG, Feng [CN]; XIAO, Yunhua [CN]; WANG, Yue [CN]; CHEN, Qihong [CN] and LU, Xuedan [CN]
- ၁၀- ABACUS IP
- ၁၁- A01H 1/02, A01H 1/04
- ၁၂- KH/P/၅၀၅၅/၀၀၀၅၄ CN
- ၁၃- Receiving Date: ၅၈/၅၅/၅၀၅၅
CN Filing Date: ၀၅/၅၅/၅၀၅၀ CN Registration Number:
CN၅၀၅၀၅၅၅၅၅၅၅၅၅၅၅၅

၅၀-

၅၅- The present invention discloses a breeding method for a long and small grain type two-line sterile line in rice, and a simplified seed production method for hybrid rice. The breeding method includes: crossing C815S as the female parent with Taifeng B as the male parent to obtain hybrid F1, planting the F1 to obtain F2 generation, screening out seeds with the grain length of greater than 10 mm and the thickness of less than 2 mm from the F2 generation and planting the seeds to obtain F3 generation, screening out seeds of single plants with strong tillering ability, short plants, the grain length of greater than 10 mm and the thickness of less than 2 mm from the F3 generation and planting the seeds to obtain F4 generation, screening out seeds of strains with good rice quality, the grain length of greater than 10 mm and the thickness of less than 2 mm from the F4 and F5 generations for planting, and breeding for more than four generations to obtain seeds of F9 generation or above, i.e., the long and small grain type two-line sterile line in rice. The long and small grain type two-line sterile line in rice obtained by the breeding method in the invention has the characteristics of an

ideal plant type, good outcrossing traits, strong combining ability, good resistance, excellent rice quality and the like, and is suitable for simplified mechanized seed production

90



图1



图2

- 1- KH/P/2022/00018 CN
- 2- A
- 3- BREEDING METHOD FOR A LONG AND SMALL GRAIN TYPE TWO-LINE STERILE LINE IN RICE AND SIMPLIFIED SEED PRODUCTION METHOD FOR HYBRID RICE
- 4- HUNAN AGRICULTURAL UNIVERSITY [CN]
- 5- MING, Xingquan [CN]; TANG, Wenbang [CN]; DENG, Huabing [CN]; ZHANG, Guilian [CN]; WANG, Feng [CN]; XIAO, Yunhua [CN]; WANG, Yue [CN]; CHEN, Qiuhong [CN] and LU, Xuedan [CN]
- 6- ABACUS IP
- 7- A01H 1/02, A01H 1/04
- 8- KH/P/2022/00018 CN
- 9- Receiving Date: 23/11/2022
CN Filing Date: 06/11/2020 CN Registration Number: CN202011230091
- 10-
- 11- The present invention discloses a breeding method for a long and small grain type two-line sterile line in rice, and a simplified seed production method for hybrid rice. The breeding method includes: crossing C815S as the female parent with Taifeng B as the male parent to obtain hybrid F1, planting the F1 to obtain F2 generation, screening out seeds with the grain length of greater than 10 mm and the thickness of less than 2 mm from the F2 generation and planting the seeds to obtain F3 generation, screening out seeds of single plants with strong tillering ability, short plants, the grain length of greater than 10 mm and the thickness of less than 2 mm from the F3 generation and planting the seeds to obtain F4 generation, screening out seeds of strains with good rice quality, the grain length of greater than 10 mm and the thickness of less than 2 mm from the F4 and F5 generations for planting, and breeding for more than four generations to obtain seeds of F9 generation or above, i.e., the long and small grain type two-line

sterile line in rice. The long and small grain type two-line sterile line in rice obtained by the breeding method in the invention has the characteristics of an ideal plant type, good outcrossing traits, strong combining ability, good resistance, excellent rice quality and the like, and is suitable for simplified mechanized seed production

12-



图1

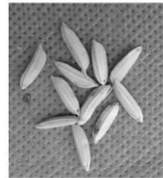


图2

១- KH/P/២០២៣/០០០០១ CN

២- ក

៣- APPARATUS AND METHODS FOR CELLULAR COMPOSITIONS

៤- LIFESCORE LIMITED [GB]

៥- SHEPPARD, Philip David [GB]

៦- ANGKOR IP AGENT

៧- G10H 1/00, G10H 1/38

៨- KH/P/២០២៣/០០០០១ CN

៩- Receiving Date: ២០/០៣/២០២៣

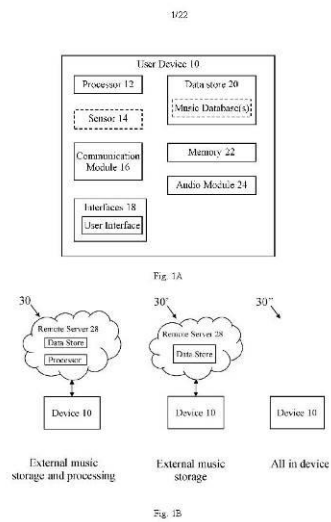
CN Filing Date: ៣០/០៦/២០១៧ CN Registration Number:

២០១៧៨០០៥២១៣៩.២

១០- 1611453.0 30/06/2016 GB

១១- Broadly speaking, embodiments of the present invention provide systems, methods and apparatus for cellular compositions/generating music in real-time using cells (i.e. short musical motifs), where the cellular compositions are dependent on user data. [FIGURE 3]

១២



- 1- KH/P/2023/00001 CN
- 2- A
- 3- APPARATUS AND METHODS FOR CELLULAR COMPOSITIONS
- 4- LIFESCORE LIMITED [GB]
- 5- SHEPPARD, Philip David [GB]
- 6- ANGKOR IP AGENT
- 7- G10H 1/00, G10H 1/38
- 8- KH/P/2023/00001 CN
- 9- Receiving Date: 20/03/2023
CN Filing Date: 30/06/2017 CN Registration Number: 201780052139.2
- 10- 1611453.0 30/06/2016 GB
- 11- Broadly speaking, embodiments of the present invention provide systems, methods and apparatus for cellular compositions/generating music in real-time using cells (i.e. short musical motifs), where the cellular compositions are dependent on user data. [FIGURE 3]

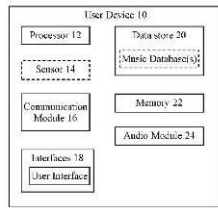


Fig. 1A

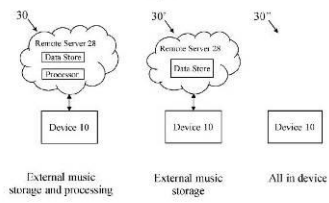


Fig. 1B

- ១- KH/P/២០២៣/០០០០២ CN
- ២- ក
- ៣- ENERGY RECOVERY CONTROL METHOD AND SYSTEM FOR FULLY-ELECTRIC AERIAL WORK PLATFORM
- ៤- JIANGSU ADVANCED CONSTRUCTION MACHINERY INNOVATION CENTER LTD. [CN]
- ៥- LIU, Jichao [CN]; WANG, Hongqiang [CN]; LI, Huaiyi [CN] and CHANG, Kui [CN]
- ៦- Kimly IP Service
- ៧- B66F 11/04, B66F 7/06
- ៨- KH/P/២០២៣/០០០០២ CN
- ៩- Receiving Date: ០៤/០៤/២០២៣
CN Filing Date: ២០/០៤/២០២១ CN Registration Number: ២០២១១០៦៥៦៦៩៩.៧
- ១០- 202110656699.7 11/06/2021 CN
- ១១- Disclosed are an energy recovery control method and system for a full-electric aerial work platform, which determine whether an energy recovery mode or a common descending mode is adopted during the descending process of the work platform according to the height, speed and load of the work platform and the state of a vehicle, and control the descending safety and stability in real time. The energy recovery control method and system for a full-electric aerial work platform solve the problems of complicated hydraulic oil circuits, low overall recovery efficiency and high requirements for installation space and cost of energy recovery of fork-type aerial work platforms based on electro-hydraulic driving in the prior art; descending potential energy is used to drag a lifting motor assembly reversely, and the potential energy is converted into electric energy to be stored in an energy storage battery, thus realizing energy recovery; the technical solution of the invention adopts electric energy transmission to avoid an energy conversion process, thus increasing electric energy utilization of the vehicle; and recovered energy is recycled through a high-efficiency energy recovery system, such that the endurance of the vehicle is improved, and the

- 1- KH/P/2023/00002 CN
- 2- A
- 3- ENERGY RECOVERY CONTROL METHOD AND SYSTEM FOR FULLY-ELECTRIC AERIAL WORK PLATFORM
- 4- JIANGSU ADVANCED CONSTRUCTION MACHINERY INNOVATION CENTER LTD. [CN]
- 5- LIU, Jichao [CN]; WANG, Hongqiang [CN]; LI, Huaiyi [CN] and CHANG, Kui [CN]
- 6- Kimly IP Service
- 7- B66F 11/04, B66F 7/06
- 8- KH/P/2023/00002 CN
- 9- Receiving Date: 04/04/2023
CN Filing Date: 20/08/2021 CN Registration Number: 202110656699.7
- 10- 202110656699.7 11/06/2021 CN
- 11- Disclosed are an energy recovery control method and system for a full-electric aerial work platform, which determine whether an energy recovery mode or a common descending mode is adopted during the descending process of the work platform according to the height, speed and load of the work platform and the state of a vehicle, and control the descending safety and stability in real time. The energy recovery control method and system for a full-electric aerial work platform solve the problems of complicated hydraulic oil circuits, low overall recovery efficiency and high requirements for installation space and cost of energy recovery of fork-type aerial work platforms based on electro-hydraulic driving in the prior art; descending potential energy is used to drag a lifting motor assembly reversely, and the potential energy is converted into electric energy to be stored in an energy storage battery, thus realizing energy recovery; the technical solution of the invention adopts electric energy transmission to avoid an energy conversion process, thus increasing electric energy utilization of the vehicle; and recovered energy is recycled through a high-efficiency energy recovery system, such that the endurance of the vehicle is improved, and the environmentally-friendly operation is realized.

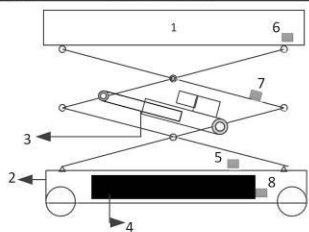


图1

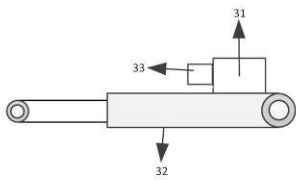


图2

- ១- KH/P/២០២៣/០០០០៣ CN
- ២- ក
- ៣- HIGH-TEMPERATURE RESISTANT SOUND ABSORBING MATERIAL AND PREPARATION METHOD AND USE THEREOF
- ៤- SSI NEW MATERIAL (ZHENJIANG) CO., LTD [CN]
- ៥- Lei ZHANG [CN]; Mingbo GUO [CN]; Renkun LIU [CN]; Junjie ZHAO [CN]; Chang GONG [CN] and Yuanhong MA [CN]
- ៦- VNP Law Office
- ៧- C04B 111/52, C04B 26/10, C04B 26/16, C04B 26/18, C04B 41/63, H04R 9/02, H04R 9/06
- ៨- KH/P/២០២៣/០០០០៣ CN
- ៩- Receiving Date: ១៩/០៤/២០២៣
CN Filing Date: ២៦/០៣/២០២១ CN Registration Number: ២០២១១០៣២៤១១៧.៥
- ១០-
- ១១- The present invention provides a high-temperature resistant sound absorbing material and preparation method and use thereof, wherein the raw materials for the high-temperature resistant sound absorbing material comprise porous material microparticles, a binder, an aid, and a solvent; wherein the binder includes a high-temperature resistant binder, or a combination of a high-temperature resistant binder and a low-temperature resistant binder, where the glass transition temperature of the solid component in the high-temperature resistant binder is greater than 50°C, and the glass transition temperature of the solid component in the low-temperature resistant binder is -30°C to 20°C. The high-temperature resistant sound absorbing material or the high-temperature and low-temperature resistant sound absorbing material is filled in a resonant cavity of a speaker of an electronic device, and the high-temperature resistant sound absorbing material or the high-temperature and low-temperature resistant sound absorbing material can be used in a high-temperature environment at 50-150°C for a long time without becoming sticky or agglomeration, while the high-temperature and low-temperature resistant sound absorbing material can also

be used in a low-temperature (-40°C to 0°C) environment for a long time and also has a high reliability in the low-temperature working environment.

9 9 None

- 1- KH/P/2023/00003 CN
- 2- A
- 3- HIGH-TEMPERATURE RESISTANT SOUND ABSORBING MATERIAL AND PREPARATION METHOD AND USE THEREOF
- 4- SSI NEW MATERIAL (ZHENJIANG) CO., LTD [CN]
- 5- Lei ZHANG [CN]; Mingbo GUO [CN]; Renkun LIU [CN]; Junjie ZHAO [CN]; Chang GONG [CN] and Yuanhong MA [CN]
- 6- VNP Law Office

- 7- C04B 111/52, C04B 26/10, C04B 26/16, C04B 26/18, C04B 41/63, H04R 9/02, H04R 9/06
- 8- KH/P/2023/00003 CN
- 9- Receiving Date: 19/04/2023
CN Filing Date: 26/03/2021 CN Registration Number: 202110324117.5
- 10-
- 11- The present invention provides a high-temperature resistant sound absorbing material and preparation method and use thereof, wherein the raw materials for the high-temperature resistant sound absorbing material comprise porous material microparticles, a binder, an aid, and a solvent; wherein the binder includes a high-temperature resistant binder, or a combination of a high-temperature resistant binder and a low-temperature resistant binder, where the glass transition temperature of the solid component in the high-temperature resistant binder is greater than 50°C, and the glass transition temperature of the solid component in the low-temperature resistant binder is -30°C to 20°C. The high-temperature resistant sound absorbing material or the high-temperature and low-temperature resistant sound absorbing material is filled in a resonant cavity of a speaker of an electronic device, and the high-temperature resistant sound absorbing material or the high-temperature and low-temperature resistant sound absorbing material can be used in a high-temperature environment at 50-150°C for a long time without becoming sticky or agglomeration, while the high-temperature and low-temperature resistant sound absorbing material can also be used in a low-temperature (-40°C to 0°C) environment for a long time and also has a high reliability in the low-temperature working environment.
- 12- None
-

- ១- KH/P/២០២៣/០០០០៤ CN
- ២- ក
- ៣- LOW-TEMPERATURE RESISTANT SOUND ABSORBING MATERIAL AND PREPARATION METHOD AND USE THEREOF
- ៤- SSI NEW MATERIAL (ZHANJIANG) CO., LTD [CN]
- ៥- Lei ZHANG [CN]; Mingbo GUO [CN]; Renkun LIU [CN]; Junjie ZHAO [CN]; Chang GONG [CN] and Yuanhong MA [CN]
- ៦- VNP Law Office
- ៧- C04B 111/52, C04B 111/76, C04B 26/04
- ៨- KH/P/២០២៣/០០០០៤ CN
- ៩- Receiving Date: ១៩/០៤/២០២៣
CN Filing Date: ២៦/០៣/២០២១ CN Registration Number:
២០២១១០៣២៤១១៦.០

១០-

១១- The present invention provides a low-temperature resistant sound absorbing material and preparation method and use thereof, wherein the raw materials for the sound absorbing material include porous material microparticles, a binder and a solvent, in addition to a cold resistant plasticizer and/or a freeze resistant aid; wherein the amount of the porous material microparticles used is 40-60%, the amount of the solvent used is 30-60%, and the amount of the freeze resistant aid used, if any, is 0.5-3.0%, based on 100% of the total weight of the slurry obtained upon mixing of the raw materials; wherein the amount of the binder is 4-12%, based on 100% of the weight of the porous material microparticles; wherein the amount of the cold resistant plasticizer is 5-30%, based on 100% of the total weight of the solid component in the binder; wherein the binder includes one or more of a binder with a core-shell structure and other binders, wherein the solid component of the other binders includes one or more of a polymer having one or more structures of a non-conjugated double bond, an ether bond, and Si-O-Si in the backbone, and a polymer having an alternating structure or a block structure.

១២ None

- 1- KH/P/2023/00004 CN
- 2- A
- 3- LOW-TEMPERATURE RESISTANT SOUND ABSORBING MATERIAL AND PREPARATION METHOD AND USE THEREOF
- 4- SSI NEW MATERIAL (ZHENJIANG) CO., LTD [CN]
- 5- Lei ZHANG [CN]; Mingbo GUO [CN]; Renkun LIU [CN]; Junjie ZHAO [CN]; Chang GONG [CN] and Yuanhong MA [CN]
- 6- VNP Law Office
- 7- C04B 111/52, C04B 111/76, C04B 26/04
- 8- KH/P/2023/00004 CN
- 9- Receiving Date: 19/04/2023

10-

11- The present invention provides a low-temperature resistant sound absorbing material and preparation method and use thereof, wherein the raw materials for the sound absorbing material include porous material microparticles, a binder and a solvent, in addition to a cold resistant plasticizer and/or a freeze resistant aid; wherein the amount of the porous material microparticles used is 40-60%, the amount of the solvent used is 30-60%, and the amount of the freeze resistant aid used, if any, is 0.5-3.0%, based on 100% of the total weight of the slurry obtained upon mixing of the raw materials; wherein the amount of the binder is 4-12%, based on 100% of the weight of the porous material microparticles; wherein the amount of the cold resistant plasticizer is 5-30%, based on 100% of the total weight of the solid component in the binder; wherein the binder includes one or more of a binder with a core-shell structure and other binders, wherein the solid component of the other binders includes one or more of a polymer having one or more structures of a non-conjugated double bond, an ether bond, and Si-O-Si in the backbone, and a polymer having an alternating structure or a block structure.

12- None

- ၅- KH/P/၂၀၂၃/၀၀၀၀ၕ CN
- ၆- က
- ၇- METHOD, SYSTEM, STORAGE MEDIUM AND APPARATUS FOR TESTING MATERIAL ACOUSTIC PROPERTIES
- ၈- SSI NEW MATERIAL (ZHENJIANG) CO., LTD [CN]
- ၉- Lei ZHANG [CN]; Mingbo GUO [CN] and Yuanhong MA [CN]
- ၁၀- VNP Law Office
- ၁၁- G01N 29/09, G01N 29/44
- ၁၂- KH/P/၂၀၂၃/၀၀၀၀ၕ CN
- ၁၃- Receiving Date: ၅၆/၀၄/၂၀၂၃
CN Filing Date: ၅၆/၀၇/၂၀၂၂ CN Registration Number:
၂၀၂၂၅၀၈၃၀၅၃ၕ.ၕ
- ၅၄- ၅၄-
- ၅၅- The present disclosure provides a method, system, storage medium and apparatus for testing material acoustic properties. The method comprises: acquiring a first sample surface normal interface impedance and a second sample surface normal interface impedance , which are a surface normal interface impedance of a first sample of a to-be-tested material determined based on a result of a testing on the first sample of the to-be-tested material using an impedance tube test apparatus and a surface normal interface impedance of a second sample of the to-be-tested material determined based on a result of a testing on the second sample of the to-be-tested material using the impedance tube test apparatus; and determining one or combinations of a characteristic impedance, a transmission vector, an equivalent mass density, and an equivalent sound velocity of the to-be-tested material based on the first sample surface normal interface impedance and the second sample surface normal interface impedance; wherein a mass of the second sample is twice that of the first sample, a thickness of the second sample is twice that of the first sample, and a density of the second sample is the same as that of the first sample. The method can effectively determine the material acoustic properties including at least one of the equivalent sound velocity, the equivalent mass

density, the transmission vector and the characteristic impedance, and can be suitable for testing the acoustic properties of various materials such as a block, a film, powder and even gas.

၅၆

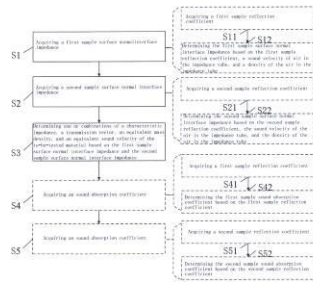


FIG. 1

- 1- KH/P/2023/00005 CN
- 2- A
- 3- METHOD, SYSTEM, STORAGE MEDIUM AND APPARATUS FOR TESTING MATERIAL ACOUSTIC PROPERTIES
- 4- SSI NEW MATERIAL (ZHENJIANG) CO., LTD [CN]
- 5- Lei ZHANG [CN]; Mingbo GUO [CN] and Yuanhong MA [CN]
- 6- VNP Law Office
- 7- G01N 29/09, G01N 29/44
- 8- KH/P/2023/00005 CN
- 9- Receiving Date: 19/04/2023
CN Filing Date: 15/07/2022 CN Registration Number: 202210830135.5
- 10-
- 11- The present disclosure provides a method, system, storage medium and apparatus for testing material acoustic properties. The method comprises: acquiring a first sample surface normal interface impedance and a second sample surface normal interface impedance , which are a surface normal interface impedance of a first sample of a to-be-tested material determined based on a result of a testing on the first sample of the to-be-tested material using an impedance tube test apparatus and a surface normal interface impedance of a second sample of the to-be-tested material determined based on a result of a testing on the second sample of the to-be-tested material using the impedance tube test apparatus; and determining one or combinations of a characteristic impedance, a transmission vector, an equivalent mass density, and an equivalent sound velocity of the to-be-tested material based on the first sample surface normal interface impedance and the second sample surface normal interface impedance; wherein a mass of the second sample is twice that of the first sample, a thickness of the second sample is twice that of the first sample, and a density of the second sample is the same as that of the first

sample. The method can effectively determine the material acoustic properties including at least one of the equivalent sound velocity, the equivalent mass density, the transmission vector and the characteristic impedance, and can be suitable for testing the acoustic properties of various materials such as a block, a film, powder and even gas.

12-

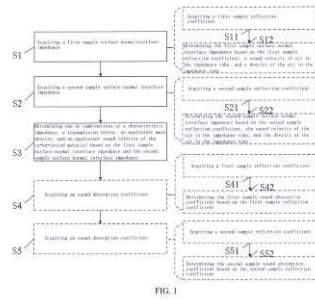


FIG. 1

- ១- KH/P/២០២៣/០០០០៦ CN
- ២- ក
- ៣- មូលប្តីក
- ៤- FENG JIALIN [CN]; FENG TIANYUAN [CN] and WU YOUQUN [CN]
- ៥- FENG, Jialin [CN]; FENG, Tianyuan [CN] and WU, Youqun [CN]
- ៦- ABACUS IP
- ៧- D04B 35/04, D04B 7/04
- ៨- KH/P/២០២៣/០០០០៦ CN
- ៩- Receiving Date: ១១/០៥/២០២៣
CN Filing Date: ២០/១១/២០២០ CN Registration Number:
២០២០១១៣១៤២៩៤.៧
- ១០- 202010035779.6 04/01/2020 CN; 202010068906.2 21/01/2020 CN and
202010794757.8 10/08/2020 CN
- ១១- The invention relates to a knitting needle. The knitting needle includes a hook, a latch, a shaft provided with a first transfer portion, and a flat spring provided with a second transfer portion and having a front portion bent outward to form a protrusion and a back portion connected to a bottom surface of a recess to form a connecting end. A deformation surface and the protrusion are not exposed outside the recess, or the deformation surface and the protrusion have a portion exposed outside the recess, where the portion exposed outside the recess is elastically pressed into the recess by a needle groove or is located in a depression at a corresponding side of the needle groove. The deformation surface is elastically deformed to drive the protrusion to expand outward, such that a loop hung on the first transfer portion and the second transfer portion is stretched. In addition, the deformation surface and the protrusion sink into the recess in a natural state or when pressed by the needle groove, which reduces the overall width of the knitting needle. Thus, more knitting needles can be provided on a needle plate in a transverse direction to adapt to high-density knitting of a flatbed knitting machine. Furthermore, the portion of the deformation surface and the protrusion exposed outside the recess is located in the depression at the corresponding side of the needle groove to meet different

knitting needs.

၅၆

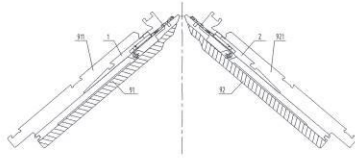


FIG. 1

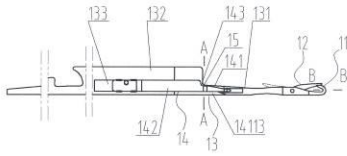


FIG. 2

- 1- KH/P/2023/00006 CN
- 2- A
- 3- KNITTING NEEDLE
- 4- FENG JIALIN [CN]; FENG TIANYUAN [CN] and WU YOUQUN [CN]
- 5- FENG, Jialin [CN]; FENG, Tianyuan [CN] and WU, Youqun [CN]
- 6- ABACUS IP
- 7- D04B 35/04, D04B 7/04
- 8- KH/P/2023/00006 CN
- 9- Receiving Date: 11/05/2023
CN Filing Date: 20/11/2020 CN Registration Number: 202011314294.7
- 10- 202010035779.6 04/01/2020 CN; 202010068906.2 21/01/2020 CN and
202010794757.8 10/08/2020 CN
- 11- The invention relates to a knitting needle. The knitting needle includes a hook, a latch, a shaft provided with a first transfer portion, and a flat spring provided with a second transfer portion and having a front portion bent outward to form a protrusion and a back portion connected to a bottom surface of a recess to form a connecting end. A deformation surface and the protrusion are not exposed outside the recess, or the deformation surface and the protrusion have a portion exposed outside the recess, where the portion exposed outside the recess is elastically pressed into the recess by a needle groove or is located in a depression at a corresponding side of the needle groove. The deformation surface is elastically deformed to drive the protrusion to expand outward, such that a loop hung on the first transfer portion and the second transfer portion is stretched. In addition, the deformation surface and the protrusion sink into the recess in a natural state or when pressed by the needle groove, which reduces the overall width of the knitting needle. Thus, more knitting needles can be provided on a needle plate in a transverse direction to adapt to high-density knitting of a flatbed knitting machine. Furthermore, the portion of the deformation surface and the protrusion exposed outside the recess is located in the depression at the corresponding side of the needle groove to meet different

knitting needs.

12-

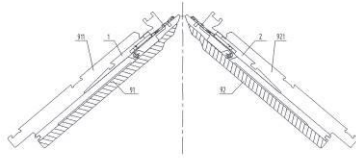


FIG. 1

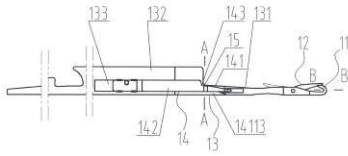


FIG. 2

- ၅- KH/P/၅၀၅၈/၀၀၀၀၈ CN
- ၆- က
- ၇- NEEDLE BED AND NEEDLE COMBINATION FOR FLAT KNITTING MACHINE AND NEEDLE SELECTION MECHANISM
- ၈- FENG JIALIN [CN]; FENG TIANYUAN [CN] and WU YOUQUN [CN]
- ၉- FENG, Jialin [CN]; FENG, Tianyuan [CN] and WU, Youqun [CN]
- ၁၀- ABACUS IP
- ၁၁- D04B 15/00, D04B 15/36, D04B 15/70, D04B 7/04
- ၁၂- KH/P/၅၀၅၈/၀၀၀၀၈ CN
- ၁၃- Receiving Date: ၅၅/၀၉/၅၀၅၈
CN Filing Date: ၅၅/၀၉/၅၀၅၀ CN Registration Number:
၅၀၅၀၅၀၈၅၅၅၀၈.၆

၅၀-

၅၅- The present disclosure relates a needle bed and needle combination for a flat knitting machine and a needle selection mechanism. The needle bed and needle combination include a needle bed, a plurality of parallel sinkers provided at a front end of the needle bed, knitting needles and stitch elements provided in needle grooves, and a needle selection unit. Two knitting needles are arranged in parallel in the needle groove between every two adjacent sinkers, and are separately configured to make a knit stitch, a tuck stitch and a loop transfer stitch. The stitch element includes a control stitch element and elastic stitch elements. The control stitch element, the elastic stitch elements and the needle selection unit form the needle selection mechanism. Two elastic stitch elements are connected to the two knitting needles, respectively. The control stitch element is located above and engaged with the two elastic stitch elements. The needle selection unit is provided above the two elastic stitch elements, and is configured to operate on the elastic stitch elements. When being operated on, the elastic stitch element is deformed elastically to disengage from the control stitch element, so as to idle the knitting needle connected to the elastic stitch element. With the needle bed and needle combination, the flat knitting machine with double needle beds can perform normal-gauge three-dimensional knitting.

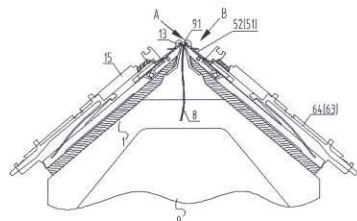


FIG. 1

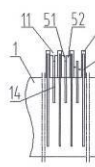


FIG. 2

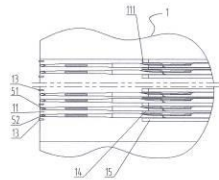


FIG. 3

- 1- KH/P/2023/00007 CN
- 2- A
- 3- NEEDLE BED AND NEEDLE COMBINATION FOR FLAT KNITTING MACHINE AND NEEDLE SELECTION MECHANISM
- 4- FENG JIALIN [CN]; FENG TIANYUAN [CN] and WU YOUQUN [CN]
- 5- FENG, Jialin [CN]; FENG, Tianyuan [CN] and WU, Youqun [CN]
- 6- ABACUS IP
- 7- D04B 15/00, D04B 15/36, D04B 15/70, D04B 7/04
- 8- KH/P/2023/00007 CN
- 9- Receiving Date: 11/05/2023
CN Filing Date: 21/04/2020 CN Registration Number: 202010316107.2
- 10-
- 11- The present disclosure relates a needle bed and needle combination for a flat knitting machine and a needle selection mechanism. The needle bed and needle combination include a needle bed, a plurality of parallel sinkers provided at a front end of the needle bed, knitting needles and stitch elements provided in needle grooves, and a needle selection unit. Two knitting needles are arranged in parallel in the needle groove between every two adjacent sinkers, and are separately configured to make a knit stitch, a tuck stitch and a loop transfer stitch. The stitch element includes a control stitch element and elastic stitch elements. The control stitch element, the elastic stitch elements and the needle selection unit form the needle selection mechanism. Two elastic stitch elements are connected to the two knitting needles, respectively. The control stitch element is located above and engaged with the two elastic stitch elements. The needle selection unit is provided above the two elastic stitch elements, and is configured to operate on the elastic stitch elements. When being operated on, the elastic stitch element is deformed elastically to disengage from the control stitch element, so as to idle the knitting needle connected to the elastic stitch element. With the needle bed and needle combination, the flat knitting machine with double needle beds can perform normal-gauge three-dimensional knitting.

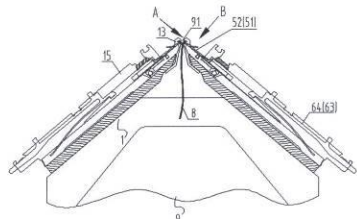


FIG. 1

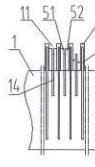


FIG. 2

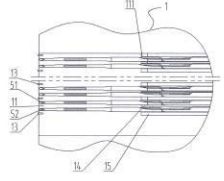


FIG. 3

- ១- KH/P/២០២៣/០០០០៨ CN
- ២- ក
- ៣- METHOD FOR SOLVING SCRATCHING OF BRIGHT LINE ON LARGE-SIZE SILICON WAFER DURING EXTRACTION
- ៤- GUANGDONG JINWAN GOKIN SOLAR TECHNOLOGY CO., LTD [CN] and GOKIN SOLAR CO., LTD [CN]
- ៥- FU MINGQUAN [CN]; ZHU BING [CN]; XU ZHIQUN [CN] and SUN BIN [CN]
- ៦- ANGKOR IP AGENT
- ៧- B28D 5/04, B28D 7/00, B28D 7/04
- ៨- KH/P/២០២៣/០០០០៨ CN
- ៩- Receiving Date: ០១/០៦/២០២៣
CN Filing Date: ១៦/០៩/២០២១ CN Registration Number:
២០២១១១០៨៤៩៣៧.៨

១០-

១១- Disclosed in the present invention is a method for solving scratching of a bright line on a large-size silicon wafer during extraction, including the following steps: tooling preparation, crystal bar bonding, extraction preparation and extraction. In the present invention, through the optimization and adjustment of an extraction process, the use of a hollow plastic plate and the addition of cutting fluid during extraction, the cutting fluid is wrapped on a cutting diamond line, so that the skin friction of the cutting diamond line is reduced, thereby increasing lubricity. In addition, the extraction process is adjusted. Due to the reason that different positions have different adsorption capacities, different extraction speeds are adjusted, so that the cutting diamond line can be prevented from scratching the surface of a silicon wafer. Therefore, the problem of scratching the bright line on the surface of the silicon wafer during large-size silicon wafer extraction can be solved, thereby guaranteeing the quality of the silicon wafer, avoiding scrapping, and reducing production cost to a certain extent.

၅၆

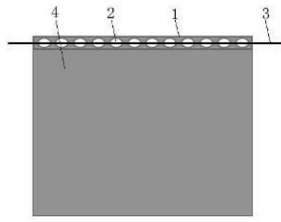


Fig. 1

- 1- KH/P/2023/00008 CN
- 2- A
- 3- METHOD FOR SOLVING SCRATCHING OF BRIGHT LINE ON LARGE-SIZE SILICON WAFER DURING EXTRACTION
- 4- GUANGDONG JINWAN GOKIN SOLAR TECHNOLOGY CO., LTD [CN] and GOKIN SOLAR CO., LTD [CN]
- 5- FU MINGQUAN [CN]; ZHU BING [CN]; XU ZHIQUN [CN] and SUN BIN [CN]
- 6- ANGKOR IP AGENT
- 7- B28D 5/04, B28D 7/00, B28D 7/04
- 8- KH/P/2023/00008 CN
- 9- Receiving Date: 01/06/2023
CN Filing Date: 16/09/2021 CN Registration Number: 202111084937.8
- 10-
- 11- Disclosed in the present invention is a method for solving scratching of a bright line on a large-size silicon wafer during extraction, including the following steps: tooling preparation, crystal bar bonding, extraction preparation and extraction. In the present invention, through the optimization and adjustment of an extraction process, the use of a hollow plastic plate and the addition of cutting fluid during extraction, the cutting fluid is wrapped on a cutting diamond line, so that the skin friction of the cutting diamond line is reduced, thereby increasing lubricity. In addition, the extraction process is adjusted. Due to the reason that different positions have different adsorption capacities, different extraction speeds are adjusted, so that the cutting diamond line can be prevented from scratching the surface of a silicon wafer. Therefore, the problem of scratching the bright line on the surface of the silicon wafer during large-size silicon wafer extraction can be solved, thereby guaranteeing the quality of the silicon wafer, avoiding scrapping, and reducing production cost to a certain extent.

12-

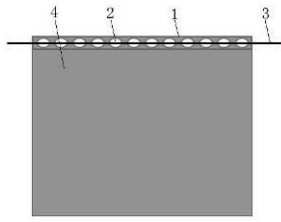


Fig. 1

- ១- KH/P/២០២៣/០០០០៩ CN
- ២- ក
- ៣- METHOD FOR PRODUCING MONO-CRYSTALLINE SILICON WAFER, AND MONO-CRYSTALLINE SILICON WAFER
- ៤- GOKIN SOLAR CO., LTD [CN]
- ៥- Zhiquan XU [CN]; Bin SUN [CN]; Mingquan FU [CN]; Zhenzhong YANG [CN] and Weiping MA [CN]
- ៦- ANGKOR IP AGENT
- ៧- B24B 27/06, B28D 5/04, B28D 7/00, B28D 7/02, B28D 7/04, H01L 21/02, H01L 29/04
- ៨- KH/P/២០២៣/០០០០៩ CN
- ៩- Receiving Date: ០១/០៦/២០២៣
CN Filing Date: ១៤/០៣/២០២២ CN Registration Number: ២០២២១០២៤៥៤១៨.៣

១០-

១១- The present invention discloses a method for producing a mono-crystalline silicon wafer, and a mono-crystalline silicon wafer, and relates to the field of production and manufacturing of semiconductor silicon wafers. According to the present invention, a mono-crystalline silicon wafer with a thickness below 120 μm can be produced, thereby reducing the production cost of silicon wafers. A specific solution includes: acquiring mono-crystalline silicon, and fixing the mono-crystalline silicon to a crystal holder; controlling a side of the crystal holder to which the mono-crystalline silicon is fixed to press, and using a cutting apparatus to cut the mono-crystalline silicon, where the cutting apparatus includes a diamond cutting line, the diamond cutting line includes diamond with a particle size ranging from 4 to 10 μm , and the tension of the diamond cutting line ranges from 4.7 N to 5.7 N; during cutting, using a spraying apparatus to spray the mono-crystalline silicon, and using a guide wheel blowing apparatus to clean the cutting apparatus; after pressing and cutting stroke is completed, controlling the crystal holder to move upward, and then separating the mono-crystalline silicon from the crystal holder, so as to obtain a plurality of mono-crystalline silicon

wafers; and inserting the mono-crystalline silicon wafers into a basket one by one, and cleaning each mono-crystalline silicon wafer, so as to obtain a plurality of target mono-crystalline silicon wafers.

၅၆

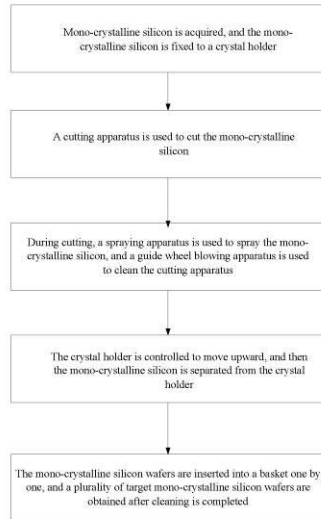


Fig. 1

- 1- KH/P/2023/00009 CN
- 2- A
- 3- METHOD FOR PRODUCING MONO-CRYSTALLINE SILICON WAFER, AND MONO-CRYSTALLINE SILICON WAFER
- 4- GOKIN SOLAR CO., LTD [CN]
- 5- Zhiqun XU [CN]; Bin SUN [CN]; Mingquan FU [CN]; Zhenzhong YANG [CN] and Weiping MA [CN]
- 6- ANGKOR IP AGENT
- 7- B24B 27/06, B28D 5/04, B28D 7/00, B28D 7/02, B28D 7/04, H01L 21/02, H01L 29/04
- 8- KH/P/2023/00009 CN
- 9- Receiving Date: 01/06/2023
CN Filing Date: 14/03/2022 CN Registration Number: 202210245418.3
- 10-
- 11- The present invention discloses a method for producing a mono-crystalline silicon wafer, and a mono-crystalline silicon wafer, and relates to the field of production and manufacturing of semiconductor silicon wafers. According to the present invention, a mono-crystalline silicon wafer with a thickness below 120 μm can be produced, thereby reducing the production cost of silicon wafers. A specific solution includes: acquiring mono-crystalline silicon, and fixing the mono-crystalline silicon to a crystal holder; controlling a side of the crystal holder to which the mono-crystalline silicon is fixed to press, and using a cutting apparatus to cut the mono-crystalline silicon, where the cutting apparatus includes a diamond cutting line, the diamond cutting line includes diamond with a particle size ranging from 4 to 10 μm , and the tension of the diamond cutting line ranges from 4.7 N to 5.7 N; during cutting, using a spraying apparatus to spray the mono-crystalline silicon, and using a guide wheel blowing apparatus to clean the cutting apparatus; after pressing and cutting stroke is completed, controlling the

crystal holder to move upward, and then separating the mono-crystalline silicon from the crystal holder, so as to obtain a plurality of mono-crystalline silicon wafers; and inserting the mono-crystalline silicon wafers into a basket one by one, and cleaning each mono-crystalline silicon wafer, so as to obtain a plurality of target mono-crystalline silicon wafers.

12-

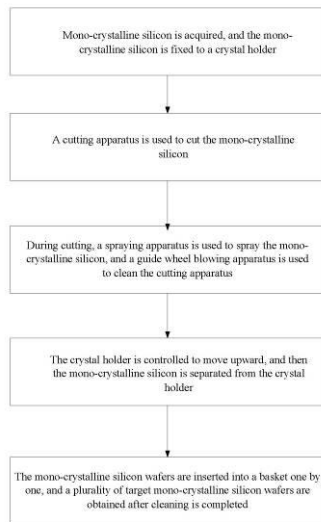
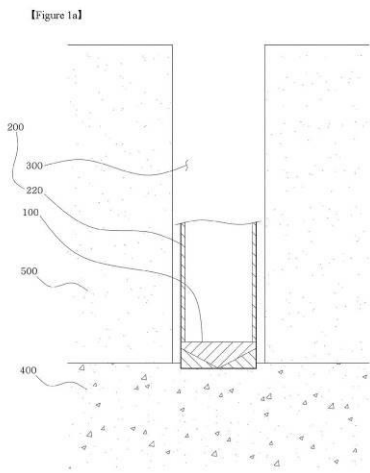


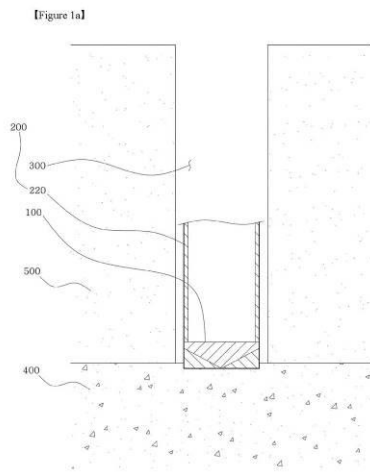
Fig. 1

- ១- KH/P/២០២៣/០០០១០ CN
- ២- ក
- ៣- END SHOE FOR MOUNTING TO A PILE
- ៤- YUJINGEO CO., LTD. [KR]
- ៥- KANG, Sungchur [KR]
- ៦- HAVIP (CAMBODIA) IP SERVICE
- ៧- E02D 5/72
- ៨- KH/P/២០២៣/០០០១០ CN
- ៩- Receiving Date: ១៤/០៦/២០២៣
 CN Filing Date: ១៩/១២/២០១៧ CN Registration Number:
 ២០១៧៨០០៨៣៧០៣.៧
- ១០- KR10-2017-0024081 23/02/2017 KR and KR10-2017-0156070 22/11/2017
 KR
- ១១- The present invention relates to an end shoe for mounting to a pile. More specifically, the present invention relates to an end shoe comprising: a shoe body fitted at the pile tip of a pile and having a first inclined surface inclined from the outside toward the lower center thereof; and a plurality of first projections protruding vertically downward from the first inclined surface of the shoe body and tapered from the top to the bottom, so as to allow the shoe body to keep the balance when the shoe body is embedded, wherein: the plurality of first projections are formed to protrude while being spaced apart from each other at predetermined intervals along the circumference of the first inclined surface; each of the plurality of first projections comprises two or more first surfaces which protrude from the first inclined surface, and are formed such that the distance therebetween decreases toward the bottom and a first edge having a pointed shape is formed at the ends thereof; and at least two of the plurality of first edges have the same height so as to allow the shoe body to keep the balance. According to the present invention, the shoe body has inclined surfaces so as to form a pointed center and thus facilitate embedding thereof, so that the shoe body can easily penetrate a soft layer and slime and be seated on a bearing layer.



- 1- KH/P/2023/00010 CN
- 2- A
- 3- END SHOE FOR MOUNTING TO A PILE
- 4- YUJINGEO CO., LTD. [KR]
- 5- KANG, Sungchur [KR]
- 6- HAVIP (CAMBODIA) IP SERVICE
- 7- E02D 5/72
- 8- KH/P/2023/00010 CN
- 9- Receiving Date: 14/06/2023
CN Filing Date: 19/12/2017 CN Registration Number: 201780083703.7
- 10- KR10-2017-0024081 23/02/2017 KR and KR10-2017-0156070 22/11/2017
KR
- 11- The present invention relates to an end shoe for mounting to a pile. More specifically, the present invention relates to an end shoe comprising: a shoe body fitted at the pile tip of a pile and having a first inclined surface inclined from the outside toward the lower center thereof; and a plurality of first projections protruding vertically downward from the first inclined surface of the shoe body and tapered from the top to the bottom, so as to allow the shoe body to keep the balance when the shoe body is embedded, wherein: the plurality of first projections are formed to protrude while being spaced apart from each other at predetermined intervals along the circumference of the first inclined surface; each of the plurality of first projections comprises two or more first surfaces which protrude from the first inclined surface, and are formed such that the distance therebetween decreases toward the bottom and a first edge having a pointed shape is formed at the ends thereof; and at least two of the plurality of first edges have the same height so as to allow the shoe body to keep the balance. According to the present invention, the shoe body has inclined surfaces so as to form a pointed center and thus facilitate embedding thereof, so that the shoe body can easily penetrate a soft layer and slime and be seated on a bearing layer.

12-



- ១- KH/P/២០២៣/០០០១១ CN
- ២- ក
- ៣- A FUSED-RING SUBSTITUTED AROMATIC COMPOUND, PREPARATION METHOD, HERBICIDAL COMPOSITION AND USE THEREOF
- ៤- QINGDAO KINGAGROOT CHEMICAL COMPOUNDS CO., LTD [CN]
- ៥- LIAN, Lei [CN]; PENG, Xuegang [CN]; HUA, Rongbao [CN]; ZHAO, De [CN] and CUI, Qi [CN]
- ៦- TILLEKE & GIBBINS (CAMBODIA) LTD.,
- ៧- A01N 43/80, A01N 43/90, A01P 13/00, C07D 413/10, C07D 413/14, C07D 497/04, C07D 498/04
- ៨- KH/P/២០២៣/០០០១១ CN
- ៩- Receiving Date: ០៣/០៨/២០២៣
CN Filing Date: ១២/០១/២០២១ CN Registration Number: ២០២១១០០៣៧១០៥.៤
- ១០- 202010056836.9 16/01/2020 CN and 202010131605.X 28/02/2020 CN
- ១១- The invention belongs to the technical field of pesticides, and specifically relates to a fused ring substituted aromatic compound and a preparation method therefor, a herbicidal composition, and the use thereof. The fused ring substituted aromatic compound is as represented by general formula I, wherein Q represents aa, bb or cc, etc.; Y represents a halogen, a haloalkyl, cyano, nitro or amino; Z represents hydrogen, a halogen or hydroxyl; M represents CH or N; Het represents a cyclic structure that shares two carbon atoms at the 4- and 5-positions with an isoxazoline ring to form a fused ring; and X1 and X2 each independently represents hydrogen, a halogen, or nitro, etc. The compound has an excellent herbicidal activity against grassy weeds, broadleaf weeds, etc. even at a low application rate, and has a high selectivity to crops.
- ១២ None
-

- 1- KH/P/2023/00011 CN
- 2- A
- 3- -
- 4- QINGDAO KINGAGROOT CHEMICAL COMPOUNDS CO., LTD [CN]
- 5- LIAN, Lei [CN]; PENG, Xuegang [CN]; HUA, Rongbao [CN]; ZHAO, De [CN] and CUI, Qi [CN]
- 6- TILLEKE & GIBBINS (CAMBODIA) LTD.,
- 7- A01N 43/80, A01N 43/90, A01P 13/00, C07D 413/10, C07D 413/14, C07D 497/04, C07D 498/04
- 8- KH/P/2023/00011 CN
- 9- Receiving Date: 03/08/2023
CN Filing Date: 12/01/2021 CN Registration Number: 202110037105.4
- 10- 202010056836.9 16/01/2020 CN and 202010131605.X 28/02/2020 CN
- 11- -The invention belongs to the technical field of pesticides, and specifically relates to a fused ring substituted aromatic compound and a preparation method

therefor, a herbicidal composition, and the use thereof. The fused ring substituted aromatic compound is as represented by general formula I, wherein Q represents aa, bb or cc, etc.; Y represents a halogen, a haloalkyl, cyano, nitro or amino; Z represents hydrogen, a halogen or hydroxyl; M represents CH or N; Het represents a cyclic structure that shares two carbon atoms at the 4- and 5-positions with an isoxazoline ring to form a fused ring; and X1 and X2 each independently represents hydrogen, a halogen, or nitro, etc. The compound has an excellent herbicidal activity against grassy weeds, broadleaf weeds, etc. even at a low application rate, and has a high selectivity to crops.

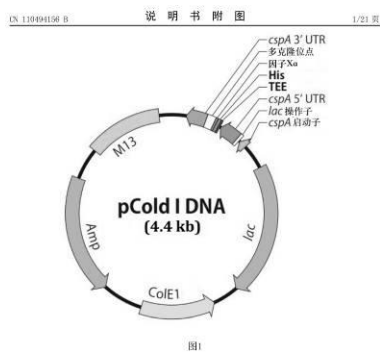
12- None

- ១- KH/P/២០២៣/០០០១២ CN
- ២- ក
- ៣- COLLAGEN AND COLLAGEN LIKE PEPTIDE BASED HYDROGELS,
CORNEAL IMPLANTS, FILLER GLUE AND USES THEREOF
- ៤- EOSVISION MEDTECH TECHNOLOGY CO., LTD. [CN]
- ៥- GRIFFITH, May [CA]; GRIFFITH, May [SE] and JANGAMREDDY, Jaganmohan
Reddy [IN]
- ៦- VEASNA IP SERVICE CO., LTD
- ៧- A61K 38/39, A61L 27/24, A61L 27/26, A61L 27/52, C08J 3/24
- ៨- KH/P/២០២៣/០០០១២ CN
- ៩- Receiving Date: ១៨/០៨/២០២៣
CN Filing Date: ១៣/១០/២០១៧ CN Registration Number:
២០១៧៨០០៧៧៣៥៦.៧

១០- 62/407650 13/10/2016 US

១១-

១២



- 1- KH/P/2023/00012 CN
- 2- A
- 3- -
- 4- EOSVISION MEDTECH TECHNOLOGY CO., LTD. [CN]
- 5- GRIFFITH, May [CA]; GRIFFITH, May [SE] and JANGAMREDDY, Jaganmohan Reddy [IN]
- 6- VEASNA IP SERVICE CO., LTD
- 7- A61K 38/39, A61L 27/24, A61L 27/26, A61L 27/52, C08J 3/24
- 8- KH/P/2023/00012 CN
- 9- Receiving Date: 18/08/2023
CN Filing Date: 13/10/2017 CN Registration Number: 201780077356.7
- 10- 62/407650 13/10/2016 US
- 11- -

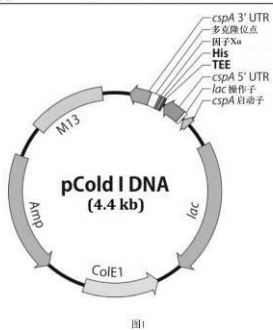


图1

- ១- KH/P/២០២៣/០០០១៣ CN
 - ២- ក
 - ៣- BIOMIMETIC CORNEA AND ITS PREPARATION METHOD
 - ៤- EOSVISION MEDTECH TECHNOLOGY CO., LTD. [CN]
 - ៥- WANG, Chongyu [CN]; ZHANG, Jiahui [CN]; ZHANG, Jun [CN]; LIU, Murong [CN] and HE, Chaoxian [CN]
 - ៦- VEASNA IP SERVICE CO., LTD
 - ៧- A61L 27/24, A61L 27/50, A61L 27/52, C07K 1/107, C07K 14/78
 - ៨- KH/P/២០២៣/០០០១៣ CN
 - ៩- Receiving Date: ២៩/០៨/២០២៣
CN Filing Date: ១៣/០៩/២០២១ CN Registration Number:
២០២១១១០៥៩៨៤០.១
 - ១០-
 - ១១-
 - ១២ None
-

- 1- KH/P/2023/00013 CN
 - 2- A
 - 3- -
 - 4- EOSVISION MEDTECH TECHNOLOGY CO., LTD. [CN]
 - 5- WANG, Chongyu [CN]; ZHANG, Jiahui [CN]; ZHANG, Jun [CN]; LIU, Murong [CN] and HE, Chaoxian [CN]
 - 6- VEASNA IP SERVICE CO., LTD
 - 7- A61L 27/24, A61L 27/50, A61L 27/52, C07K 1/107, C07K 14/78
 - 8- KH/P/2023/00013 CN
 - 9- Receiving Date: 29/08/2023
CN Filing Date: 13/09/2021 CN Registration Number: 202111059840.1
 - 10-
 - 11- -
 - 12- None
-

- ၅- KH/P/၂၀၂၃/၀၀၀၅၄ CN
- ၆- က
- ၇- METHOD FOR SPATIAL VERTICAL ROTATION CONSTRUCTION OF
LARGE-SCALE VENUE STEEL STRUCTURAL ROOFING
- ၈- China Construction Fourth Engineering Division Corp. Ltd . [CN]
- ၉- Chenguang HUANG [CN]; Kai CHEN [CN]; Xinjuan JIA [CN]; Lihui CUI [CN];
Zaichen ZHANG [CN]; Haizhao MO [CN]; Chenxi HU [CN]; Yongxin JI [CN];
Xuepeng CHEN [CN]; Yongfei ZHANG [CN]; Longyu CAI [CN]; Kai QIN [CN];
Jingkang ZHOU [CN]; Zhengrong GJI [CN] and XuhuaZHAO [CN]
- ၁၀- ABACUS IP
- ၁၁- E04G 21/14, E04G 21/16
- ၁၂- KH/P/၂၀၂၃/၀၀၀၅၄ CN
- ၁၃- Receiving Date: ၀၄/၀၉/၂၀၂၃
CN Filing Date: ၀၄/၀၆/၂၀၂၅ CN Registration Number:
၂၀၂၅၅၀၆၂၇၅၄၀.၅
- ၅၀-
- ၅၅- The present invention discloses a method for the spatial vertical rotation
construction of large-scale venue steel structural roofing. This invention falls
within the field of architectural engineering technology. The method includes the
following steps: dividing the steel structural roof into an inner canopy and an
outer canopy; employing spatial vertical rotation construction for the vertical
rotation structural units within the inner canopy, and utilizing high-altitude bulk
installation for the outer canopy. Commencing construction of the outer canopy
after completion of the main concrete structural framework of the venue.
Installing horizontally interlocking support frameworks on the spectator seating
structure within the venue, and positioning multiple lifting platforms within the
core of the venue. These lifting platforms are connected by transverse
connecting beams. Installing two vertical rotation hinges at the connection points
between the vertical rotation structural units and the outer canopy. Identifying
two anterior tension points on the vertical rotation structural units and installing
tensioning devices. Elevating the vertical rotation structural units to the

designated elevation, sealing and welding the vertical rotation hinges, and installing supplementary components between the vertical rotation structural units. This invention enhances the construction efficiency and safety coefficient of large-scale venue steel structural roofs, reducing high-altitude workloads and ensuring construction quality.

9 5

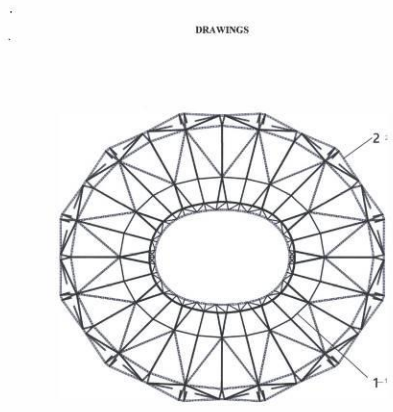
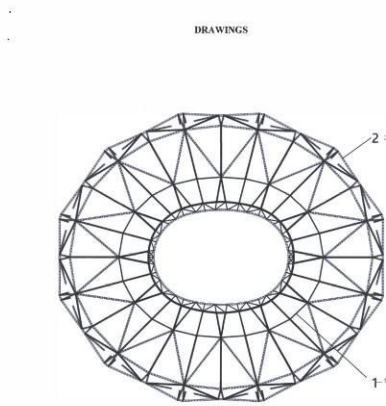


FIG. 1

- 1- KH/P/2023/00014 CN
- 2- A
- 3- METHOD FOR SPATIAL VERTICAL ROTATION CONSTRUCTION OF
LARGE-SCALE VENUE STEEL STRUCTURAL ROOFING
- 4- China Construction Fourth Engineering Division Corp. Ltd . [CN]
- 5- Chenguang HUANG [CN]; Kai CHEN [CN]; Xinjuan JIA [CN]; Lihui CUI [CN];
Zaichen ZHANG [CN]; Haizhao MO [CN]; Chenxi HU [CN]; Yongxin JI [CN];
Xuepeng CHEN [CN]; Yongfei ZHANG [CN]; Longyu CAI [CN]; Kai QIN [CN];
Jingkang ZHOU [CN]; Zhengrong GJI [CN] and XuhuaZHAO [CN]
- 6- ABACUS IP
- 7- E04G 21/14, E04G 21/16
- 8- KH/P/2023/00014 CN
- 9- Receiving Date: 08/09/2023
CN Filing Date: 04/06/2021 CN Registration Number: 202110627140.1
- 10-
- 11- The present invention discloses a method for the spatial vertical rotation
construction of large-scale venue steel structural roofing. This invention falls
within the field of architectural engineering technology. The method includes the
following steps: dividing the steel structural roof into an inner canopy and an
outer canopy; employing spatial vertical rotation construction for the vertical
rotation structural units within the inner canopy, and utilizing high-altitude bulk
installation for the outer canopy. Commencing construction of the outer canopy
after completion of the main concrete structural framework of the venue.
Installing horizontally interlocking support frameworks on the spectator seating
structure within the venue, and positioning multiple lifting platforms within the
core of the venue. These lifting platforms are connected by transverse

connecting beams. Installing two vertical rotation hinges at the connection points between the vertical rotation structural units and the outer canopy. Identifying two anterior tension points on the vertical rotation structural units and installing tensioning devices. Elevating the vertical rotation structural units to the designated elevation, sealing and welding the vertical rotation hinges, and installing supplementary components between the vertical rotation structural units. This invention enhances the construction efficiency and safety coefficient of large-scale venue steel structural roofs, reducing high-altitude workloads and ensuring construction quality.

12-



- ១- KH/P/២០២៣/០០០១៥ CN
- ២- ក
- ៣- ENERGY-SAVING AND ENVIRONMENT-FRIENDLY SOLID-LIQUID SEPARATION SIDE-LOADING GARBAGE TRUCK
- ៤- HU BEI HONGYU SPECIAL AUTOMOBILE CO., LTD . [CN]
- ៥- 昊昊 [CN]
- ៦- HAVIP (CAMBODIA) IP SERVICE
- ៧- B65F 1/00, B65F 1/14
- ៨- KH/P/២០២៣/០០០១៥ CN
- ៩- Receiving Date: ០៣/១០/២០២៣
CN Filing Date: ១៩/០៤/២០២១ CN Registration Number:
២០២១១០៤១៧១៨៧.៥
- ១០-
- ១១- The invention discloses an energy-saving and environment-friendly solid-liquid separation type side-loading garbage truck. The first feeding pipe is fixedly connected with the first box body, and the first extrusion plate is movably connected with the first box body. Inside the first box, a plurality of outlet holes are provided on both sides of the first box, the first collecting tank is detachably connected with the first box, and is located in the second feeding pipe is fixedly connected with the second box body, the second extruding plate is flexibly connected with the second box body, and is located in the second box body. Inside, the bottom of the second box is provided with a plurality of water outlet holes, the second collection tank is detachably connected with the second box, and is located at the bottom of the second box, through the above structure, It can automatically separate solid and liquid of different types of garbage, which reduces the burden of subsequent processing, saves costs and improves recycling efficiency.

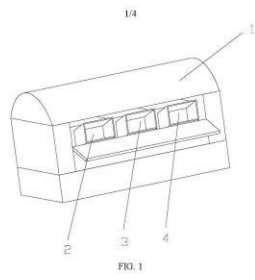
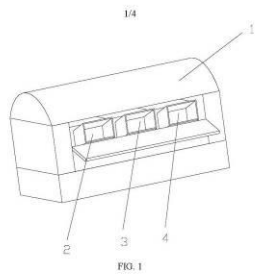


FIG. 1

14

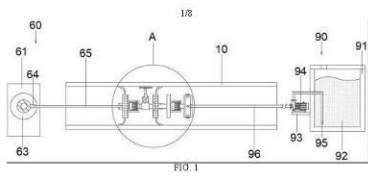
- 1- KH/P/2023/00015 CN
- 2- A
- 3- ENERGY-SAVING AND ENVIRONMENT-FRIENDLY SOLID-LIQUID SEPARATION SIDE-LOADING GARBAGE TRUCK
- 4- HU BEI HONGYU SPECIAL AUTOMOBILE CO., LTD . [CN]
- 5- 昊昊 [CN]
- 6- HAVIP (CAMBODIA) IP SERVICE
- 7- B65F 1/00, B65F 1/14
- 8- KH/P/2023/00015 CN
- 9- Receiving Date: 03/10/2023
CN Filing Date: 19/04/2021 CN Registration Number: 202110417187.5
- 10-
- 11- The invention discloses an energy-saving and environment-friendly solid-liquid separation type side-loading garbage truck. The first feeding pipe is fixedly connected with the first box body, and the first extrusion plate is movable with the first box body. connected, and located inside the first box, a plurality of outlet holes are provided on both sides of the first box, the first collecting tank is detachably connected with the first box, and is located in the second feeding pipe is fixedly connected with the second box body, the second extruding plate is flexibly connected with the second box body, and is located in the second box body Inside, the bottom of the second box is provided with a plurality of water outlet holes, the second collection tank is detachably connected with the second box, and is located at the bottom of the second box, through the above structure, It can automatically separate solid and liquid of different types of garbage, which reduces the burden of subsequent processing, saves costs and improves recycling efficiency.

12-



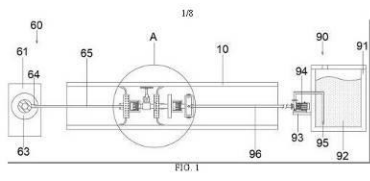
14

- ១- KH/P/២០២៣/០០០១៦ CN
- ២- ក
- ៣- A KIND OF SMALL DIAMETER PIPE INNER WALL DESCALING ANTI-CORROSION EQUIPMENT AND METHOD
- ៤- China Construction Industrial & Energy Engineering Group Huanghe Construction Co., Ltd. [CN]
- ៥- Jie LIU [CN]; lei GAO [CN]; Changsheng CHE [CN]; Dongliang MA [CN]; Yi LI [CN]; Hongyuan GAO [CN] and Liqing GUO [CN]
- ៦- HAVIP (CAMBODIA) IP SERVICE
- ៧- B05B 13/06, B05B 9/04, B24B 27/033, B24B 5/40
- ៨- KH/P/២០២៣/០០០១៦ CN
- ៩- Receiving Date: ២០/១១/២០២៣
CN Filing Date: ០៨/០១/២០២៣ CN Registration Number:
២០២៣១០០២២៦៣៤.៦
- ១០-
- ១១- The present invention relates to the technical field of pipe descaling, and specifically relates to a small-diameter pipe inner wall descaling and anticorrosion equipment and method, characterized in that said scraping component is placed in a pipe, said scraping component scrapes the inner wall of the pipe, said sanding component and paint spraying component are mounted on the scraping component, said sanding component polishes the inner wall of the pipe, and said painting component sprays solvent-free epoxy-liquid anticorrosion paint onto the inner wall of the pipe. liquid anticorrosive paint, said pulling component is connected to the scraping component, said pulling component pulls the scraping component, the sanding component and the paint spraying component to move in the pipe. The present invention employs a scraping component to scrape the surface of the pipe wall, while simultaneously utilizing a sanding component to refine its texture. This innovative approach enables the dual action of simultaneous scraping and sanding, resulting in an enhanced rust removal efficacy along with significant time savings.



- 1- KH/P/2023/00016 CN
- 2- A
- 3- A KIND OF SMALL DIAMETER PIPE INNER WALL DESCALING ANTI-CORROSION EQUIPMENT AND METHOD
- 4- China Construction Industrial & Energy Engineering Group Huanghe Construction Co., Ltd. [CN]
- 5- Jie LIU [CN]; lei GAO [CN]; Changsheng CHE [CN]; Dongliang MA [CN]; Yi LI [CN]; Hongyuan GAO [CN] and Liqing GUO [CN]
- 6- HAVIP (CAMBODIA) IP SERVICE
- 7- B05B 13/06, B05B 9/04, B24B 27/033, B24B 5/40
- 8- KH/P/2023/00016 CN
- 9- Receiving Date: 20/11/2023
CN Filing Date: 08/01/2023 CN Registration Number: 202310022634.6
- 10-
- 11- The present invention relates to the technical field of pipe descaling, and specifically relates to a small-diameter pipe inner wall descaling and anticorrosion equipment and method, characterized in that said scraping component is placed in a pipe, said scraping component scrapes the inner wall of the pipe, said sanding component and paint spraying component are mounted on the scraping component, said sanding component polishes the inner wall of the pipe, and said painting component sprays solvent-free epoxy-liquid anticorrosion paint onto the inner wall of the pipe. liquid anticorrosive paint, said pulling component is connected to the scraping component, said pulling component pulls the scraping component, the sanding component and the paint spraying component to move in the pipe. The present invention employs a scraping component to scrape the surface of the pipe wall, while simultaneously utilizing a sanding component to refine its texture. This innovative approach enables the dual action of simultaneous scraping and sanding, resulting in an enhanced rust removal efficacy along with significant time savings.

12-



11